



Bruksanvisning för LED-list
Bruksanvisning for LED-list
Instrukcja obsługi listwy LED
User Instructions for LED Strip

423-314



SV Bruksanvisning i original
NO Bruksanvisning i original
PL Instrukcja obsługi w oryginale
EN User instructions in original

SÄKERHETSANVISNINGAR

Läs bruksanvisningen noggrant innan användning!

- Spara bruksanvisningen för framtida referens.
- Kontrollera att alla anslutningar är korrekt gjorda innan produkten tänds.
- Om produkten inte fungerar, kontrollera att kretsen är spänningssatt.
- Håll barn på behörigt avstånd från produkten när den används.
- Om tillåten maxispänning överskrids kan produkten skadas eller dess livslängd förkortas.
- Om tillåten maxitemperatur överskrids kan produkten skadas eller dess livslängd förkortas.

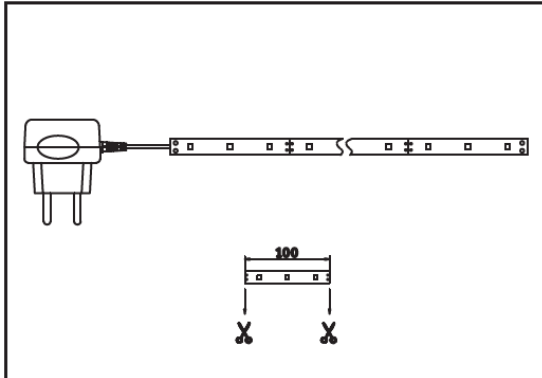
TEKNISKA DATA

Märkspänning	230 VAC/50 Hz / 12 VDC
Effekt	23,4 W
Kapslingsklass	IP20
Antal LED	300 st
Färgtemperatur	2800 K
Ljusflöde	1366 lm
LED-list, mått	5000 x 10,5 x 2,5 mm
Kabellängd	2000 mm
Drifttemperatur	-20 till 40 °C
Förvaringstemperatur	-20 till 45 °C

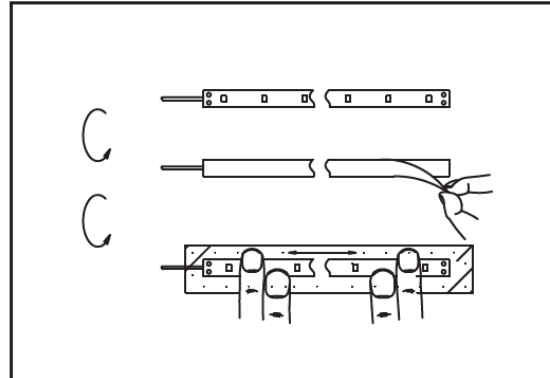
HANDHAVANDE

1. Ta bort skyddspapperet och fäst LED-listen på avsedd plats.
2. Anslut stickproppen till nätspänning.

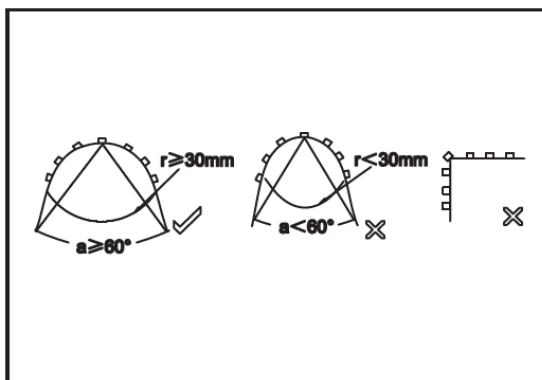
MONTERINGSANVISNINGAR



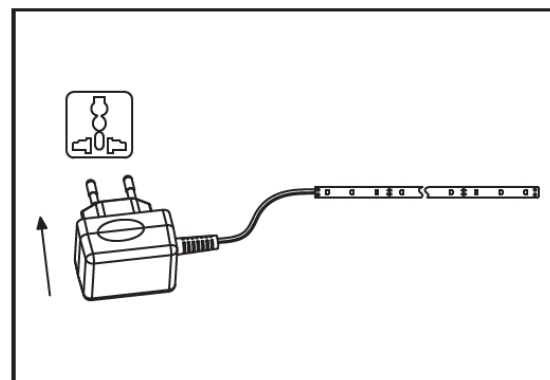
A



B



C



D

Rätten till ändringar förbehålles. Vid eventuella problem, kontakta vår serviceavdelning på telefon 0200-88 55 88.

Jula AB, Box 363, 532 24 SKARA

www.jula.se



SIKKERHETSANVISNINGER

Les bruksanvisningen nøye før bruk!

- Ta vare på bruksanvisningen for fremtidig referanse.
- Kontroller at alle tilkoblinger er korrekt utført før produktet slås på.
- Hvis produktet ikke fungerer, må du kontrollere at kretsen er spenningsatt.
- Hold barn på god avstand fra produktet når det er i bruk.
- Hvis den tillatte maksimale spenningen overskrides, kan produktet bli skadet eller levetiden forkortes.
- Hvis den tillatte maksimale temperaturen overskrides, kan produktet bli skadet eller levetiden forkortes.

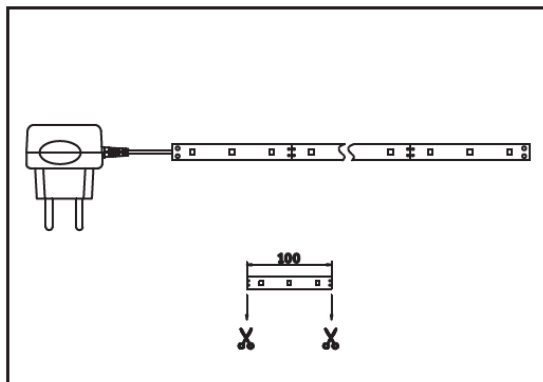
TEKNISKE DATA

Nominell spenning	230 V AC/50 Hz / 12 V DC
Effekt	23,4 W
Kapslingsklasse	IP20
Antall LED	300 stk.
Fargetemperatur	2800 K
Lysstrøm	1366 lm
LED-list, mål	5000 x 10,5 x 2,5 mm
Kabellengde	2000 mm
Driftstemperatur	-20 til 40 °C
Oppbevaringstemperatur	-20 til 45 °C

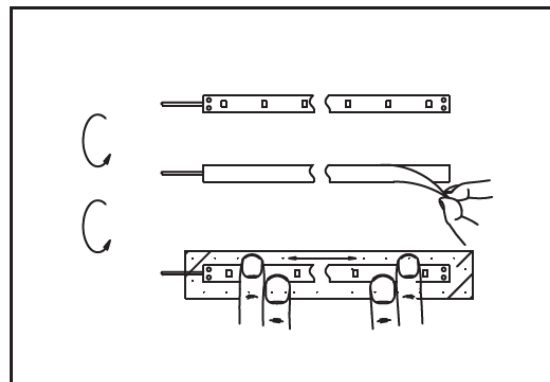
BRUK

1. Fjern beskyttelsespapiret og fest LED-listen på ønsket sted.
2. Koble støpselet til en stikkontakt.

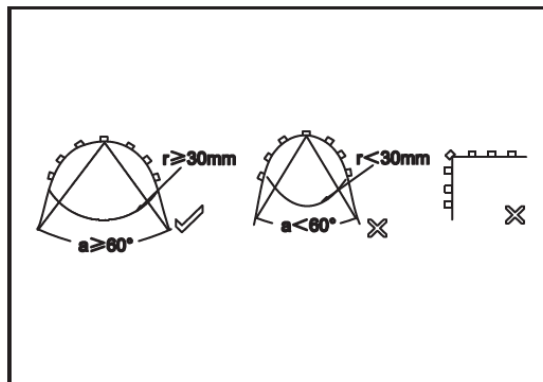
MONTERINGSANVISNINGER



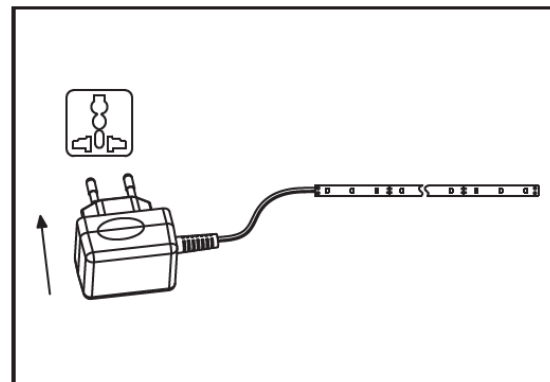
A



B



C



D

Med forbehold om endringer. Ved eventuelle problemer kan du kontakte vår serviceavdeling på telefon 67 90 01 34.

Jula Norge AS, Solheimsveien 6–8, 1471 LØRENSKOG

www.jula.no

	<p>Verne om miljøet!</p> <p>Må ikke kastes sammen med husholdningsavfallet! Dette produktet inneholder elektriske eller elektroniske komponenter som skal gjenvinnes. Lever produkt till gjenvinning på anvist sted, f.eks. kommunens miljøstasjon.</p>
---	--

ZASADY BEZPIECZEŃSTWA

Przed użyciem uważnie przeczytaj instrukcję obsługi!

- Zachowaj niniejszą instrukcję obsługi w celu przyszłego użycia.
- Zanim zaświecisz produkt, upewnij się, czy wszystkie podłączenia zostały właściwie wykonane.
- Jeśli produkt nie działa, sprawdź, czy obieg jest pod napięciem.
- Upewnij się, że dzieci znajdują się w bezpiecznej odległości od pracującego produktu.
- W razie przekroczenia dozwolonego maksymalnego napięcia produkt może ulec uszkodzeniu lub jego żywotność może ulec skróceniu.
- W razie przekroczenia dozwolonej maksymalnej temperatury produkt może ulec uszkodzeniu lub jego żywotność może ulec skróceniu.

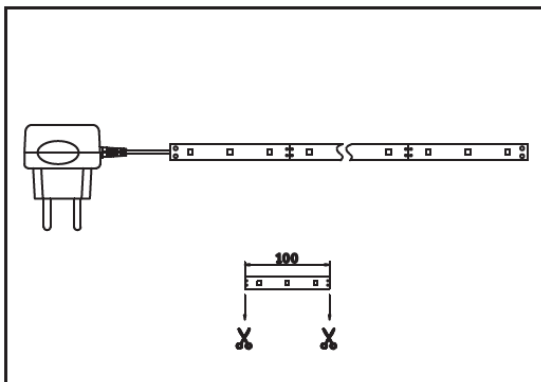
DANE TECHNICZNE

Napięcie znamionowe	230 V AC / 50 Hz / 12 V DC
Moc	23,4 W
Stopień ochrony obudowy	IP20
Liczba diod LED	300 szt.
Temperatura barwowa	2800 K
Strumień świetlny	1366 lm
Listwa LED, wymiary	5000 x 10,5 x 2,5 mm
Długość kabla	2000 mm
Temperatura pracy	od -20 do 40°C
Temperatura przechowywania	od -20 do 45°C

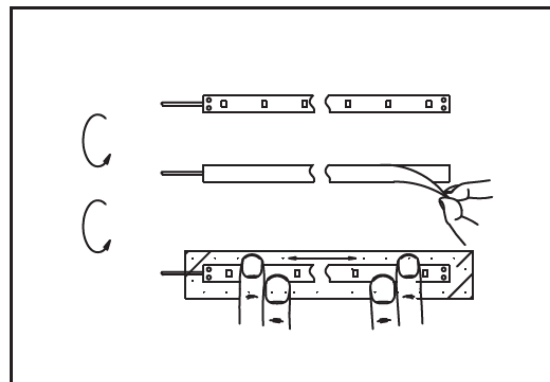
OBSŁUGA

1. Zdejmij papier ochronny i umocuj listwę LED w wybranym miejscu.
2. Podłącz kabel zasilający do sieci.

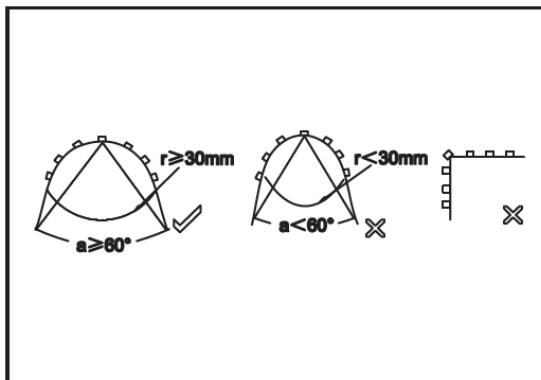
INSTRUKCJA MONTAŻU



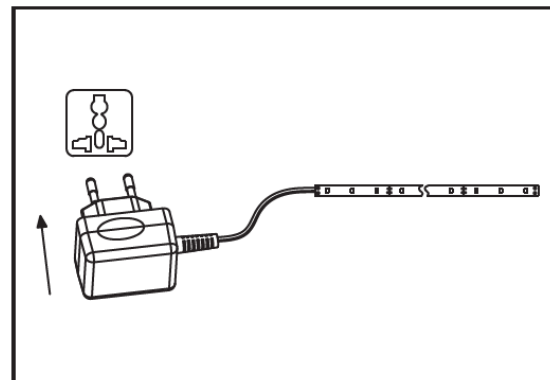
A



B



C





D

Z zastrzeżeniem prawa do zmian. W razie ewentualnych problemów skontaktuj się telefonicznie z naszym działem obsługi klienta pod numerem 801 600 500.

Jula Poland Sp. z o.o., ul. Malborska 49, 03-286 Warszawa, Polska

www.jula.pl

 	<p>Dbaj o środowisko!</p> <p>Nie wyrzucaj zużytego produktu wraz z odpadami komunalnymi! Produkt zawiera elektryczne lub elektroniczne komponenty mogące być zagrożeniem dla środowiska. Produkt należy oddać do odpowiedniego punktu składowania lub przynieść go do jednego z sklepów gdzie przy zakupie nowego sprzętu bezpłatnie przyjmujemy stary tego samego rodzaju i tej samej ilości.</p>
--	---

SAFETY INSTRUCTIONS

Read the User Instructions carefully before use.

- Save these instructions for future reference.
- Check that all connections are properly made before switching on the product.
- If the product does not work, check that the circuit is supplied with voltage.
- Keep children at a safe distance from the product when it is in use.
- If the permitted maximum voltage is exceeded this can damage the product, or reduce its useful life.
- If the permitted maximum temperature is exceeded this can damage the product, or reduce its useful life.

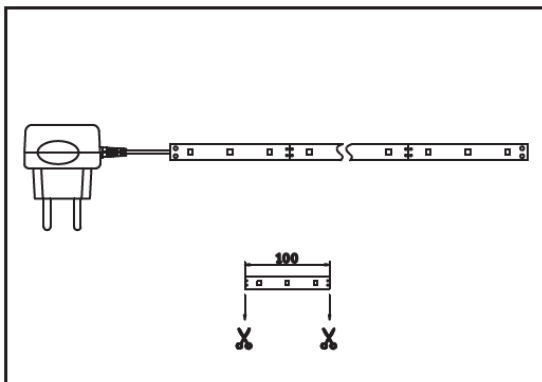
TECHNICAL DATA

Rated voltage	230 VAC/50 Hz / 12 VDC
Output	23,4 W
Protection rating	IP20
No. of LEDs	300
Colour temperature	2800 K
Luminous flux	1366 lm
LED strip, size	5000 x 10.5 x 2.5 mm
Cord length	2000 mm
Operating temperature	-20 to 40°C
Storage temperature	-20 to 45°C

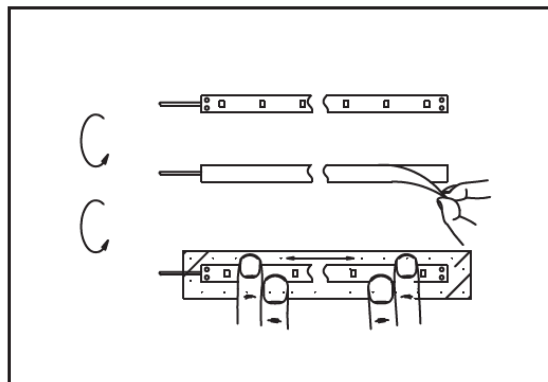
OPERATION

1. Remove the protective paper and attach the LED strip at the required place.
2. Connect the plug to the mains supply.

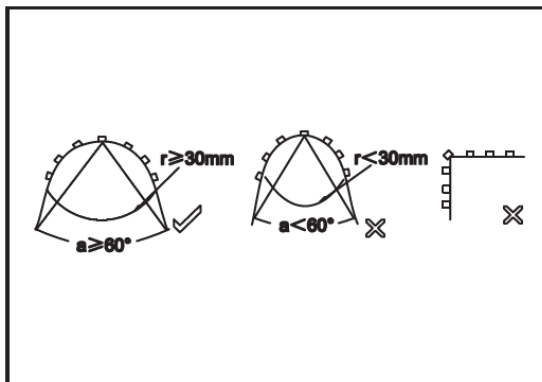
INSTALLATION INSTRUCTIONS



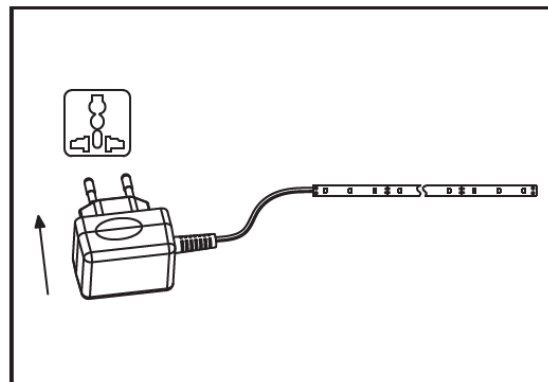
A



B



C



D

Jula reserves the right to make changes. In the event of problems, please contact our service department.
www.jula.com

