



**Monteringsanvisning för LED-spotlight**

**Monteringsanvisning for LED-spotlys**

**Instrukcja montażu lampy punktowej LED**

**Installation Instructions for LED Spotlight**

**423-286 / 423-287**



**SV** Monteringsanvisning i original  
**NO** Monteringsanvisning i original  
**PL** Instrukcja montażu w oryginale  
**EN** Installation instructions in original

## SÄKERHETSANVISNINGAR

### Läs bruksanvisningen noggrant innan användning!

Spara bruksanvisningen för framtida referens.

- Stäng av strömmen innan armaturen monteras.
- Armaturen måste anslutas till skyddsjord.
- Se till att armaturen är korrekt monterad innan strömmen slås på igen.
- Endast avsedd för inomhusbruk.

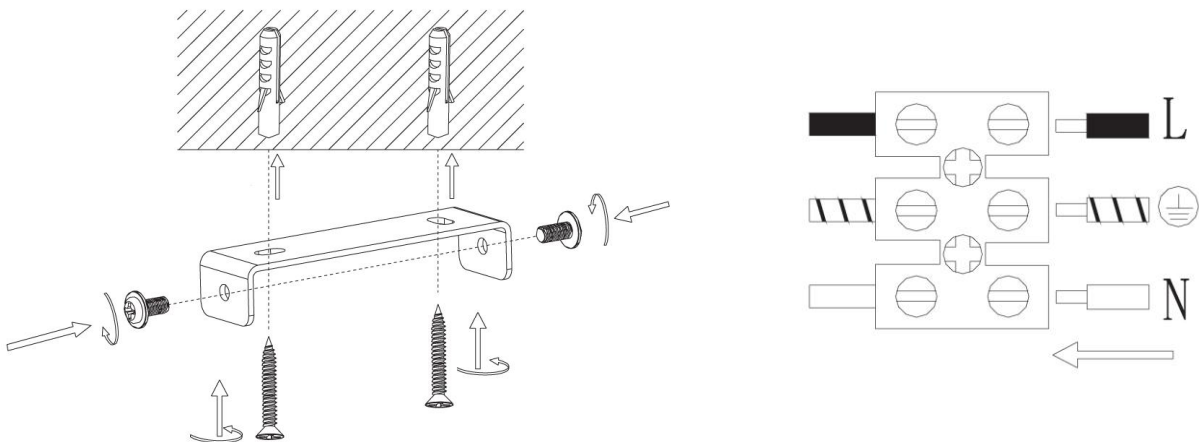
### RESPEKT FÖR EL!

Nyinstallationer och utökning av befintliga anläggningar ska alltid utföras av behörig installatör. Vid nödvändig kännedom (i annat fall kontakta elinstallatör) får du byta strömbrytare, vägguttag samt montera stickproppar, skarvsladdar och lamphållare. Felaktig montering kan leda till livsfara och brandrisk.

## TEKNISKA DATA

Märkspänning	230 V ~ 50 Hz
Effekt	4 x 2,5 W
Ljusflöde	200 lm

## MONTERING



Rätten till ändringar förbehålles. Vid eventuella problem, kontakta vår serviceavdelning på telefon 0200-88 55 88.

Jula AB, Box 363, 532 24 SKARA

[www.jula.se](http://www.jula.se)



## SIKKERHETSANVISNINGER

### Les bruksanvisningen nøye før bruk!

Ta vare på bruksanvisningen for fremtidig bruk.

- Slå av strømmen før armaturen monteres.
- Armaturen skal kobles til et jordet uttak.
- Sørg for at armaturen er riktig montert før strømmen slås på igjen.
- Kun til innendørs bruk.

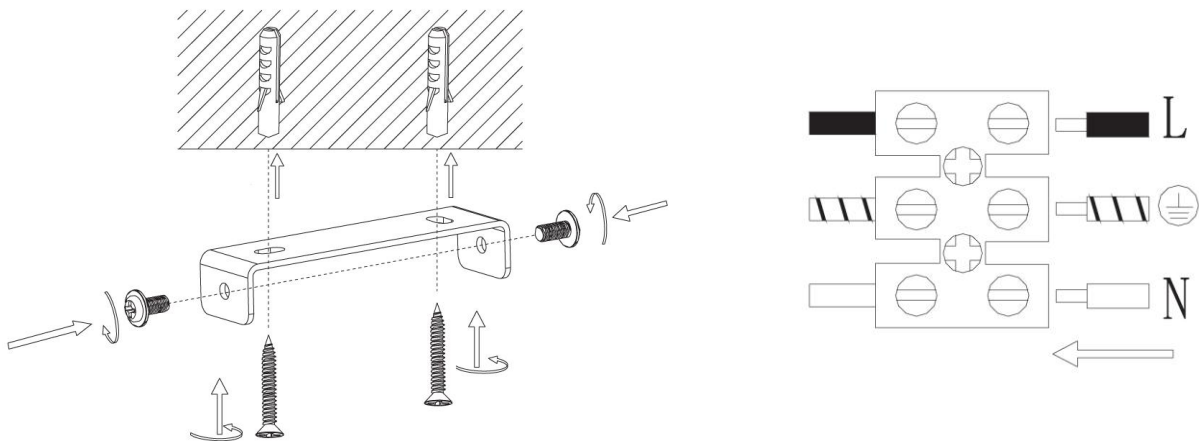
### RESPEKT FOR EL!

Kan kun installeres av en registrert installasjonsvirksomhet. Det kan oppstå livsfare og øke brannfaren dersom arbeidet ikke er riktig utført.

## TEKNISKE DATA

Merkespenning	230 V ~ 50 Hz
Effekt	4 x 2,5 W
Lysstrøm	200 lm

## MONTERING



Med forbehold om endringer. Ved eventuelle problemer kan du kontakte vår serviceavdeling på telefon 67 90 01 34.

Jula Norge AS, Solheimsveien 6–8, 1471 LØRENSKOG

[www.jula.no](http://www.jula.no)



### Verne om miljøet!

Må ikke kastes sammen med husholdningsavfallet!  
 Dette produktet inneholder elektriske eller elektroniske komponenter som skal gjenvinnes.  
 Lever produkt till gjenvinning på anvist sted, f.eks. kommunens miljøstasjon.

## ZASADY BEZPIECZEŃSTWA

### Przed użyciem uważnie przeczytaj instrukcję obsługi!

Zachowaj niniejszą instrukcję obsługi w celu przyszłego użycia.

- Przed rozpoczęciem montażu odłącz zasilanie.
- Oprawę należy podłączyć do uziemienia.
- Przed podłączeniem do prądu sprawdź, czy oprawa została prawidłowo zamontowana.
- Wyłącznie do stosowania wewnątrz pomieszczeń.

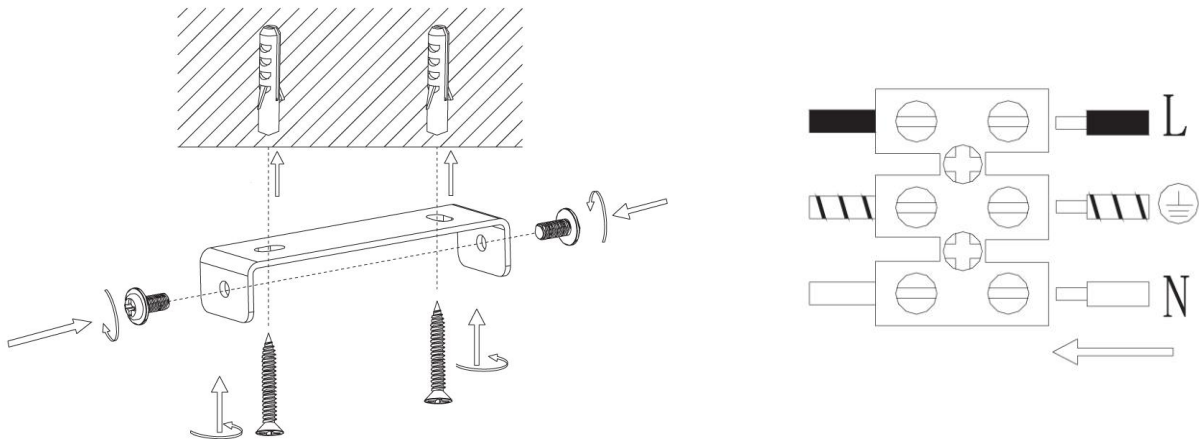
### ZACHOWAJ OSTROŻNOŚĆ PODCZAS PRACY Z PRADEM!

Wykonanie nowej instalacji oraz rozbudowanie instalacji istniejących należy zawsze zlecać uprawnionemu instalatorowi. Jeśli posiadasz odpowiednią wiedzę (w przeciwnym razie należy skontaktować się z elektrykiem-instalatorem), możesz wymieniać przełączniki, gniazda ścienne oraz montować wtyczki, przedłużacze i oprawy żarówek. Nieprawidłowy montaż może stanowić zagrożenie dla życia i spowodować ryzyko pożaru.

## DANE TECHNICZNE

Napięcie znamionowe	230 V ~ 50 Hz
Moc	4 x 2,5 W
Strumień świetlny	200 lm

## MONTAŻ



Z zastrzeżeniem prawa do zmian. W razie ewentualnych problemów skontaktuj się telefonicznie z naszym działem obsługi klienta pod numerem 801 600 500.

Jula Poland Sp. z o.o., ul. Malborska 49, 03-286 Warszawa, Polska  
[www.jula.pl](http://www.jula.pl)



### Dbaj o środowisko!

Nie wyrzucaj zużytego produktu wraz z odpadami komunalnymi! Produkt zawiera elektryczne lub elektroniczne komponenty mogące być zagrożeniem dla środowiska. Produkt należy oddać do odpowiedniego punktu składowania lub przynieść go do jednego z sklepów gdzie przy zakupie nowego sprzętu bezpłatnie przyjmujemy stary tego samego rodzaju i tej samej ilości.

## SAFETY INSTRUCTIONS

### Read the Installation Instructions carefully before use.

Save these instructions for future reference.

- Switch off the power before installing the light.
- The light must be connected to a protective earth.
- Make sure that the light is correctly installed before switching on the power again.
- Intended for indoor use only.

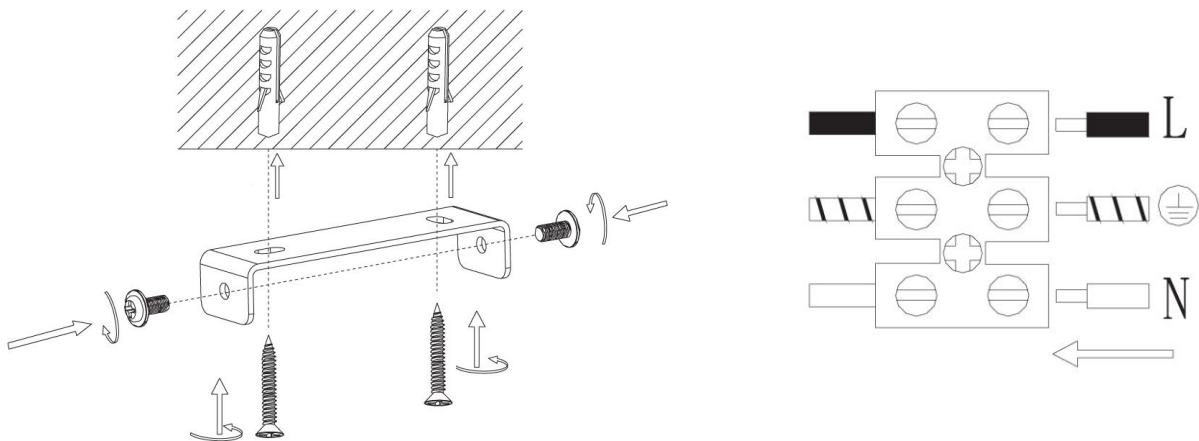
### ELECTRICAL SAFETY

New installations and extensions to existing systems should always be carried out by an authorised electrician. If you have the necessary experience and knowledge, you may replace switches and power points, fit plugs, extension cords and light sockets. If not, you should contact an electrician. Incorrect installation can result in electric shock or fire.

## TECHNICAL DATA

Rated voltage	230 V ~ 50 Hz
Output	4 x 2.5 W
Luminous flux	200 lm

## INSTALLATION



Jula reserves the right to make changes. In the event of problems, please contact our service department.  
[www.jula.com](http://www.jula.com)

