

**CUR  
AQUA**

- SE** Bruksanvisning för duschset
- NO** Bruksanvisning for dusjsett
- PL** Instrukcja obsługi zestawu prysznicowe
- EN** User Instructions for shower set

- SE** - Bruksanvisning i original
- NO** - Bruksanvisning i original
- PL** - Instrukcja obsługi w oryginale
- EN** - Operating instructions in original

Date of production: 2014-06-23

© Jula AB

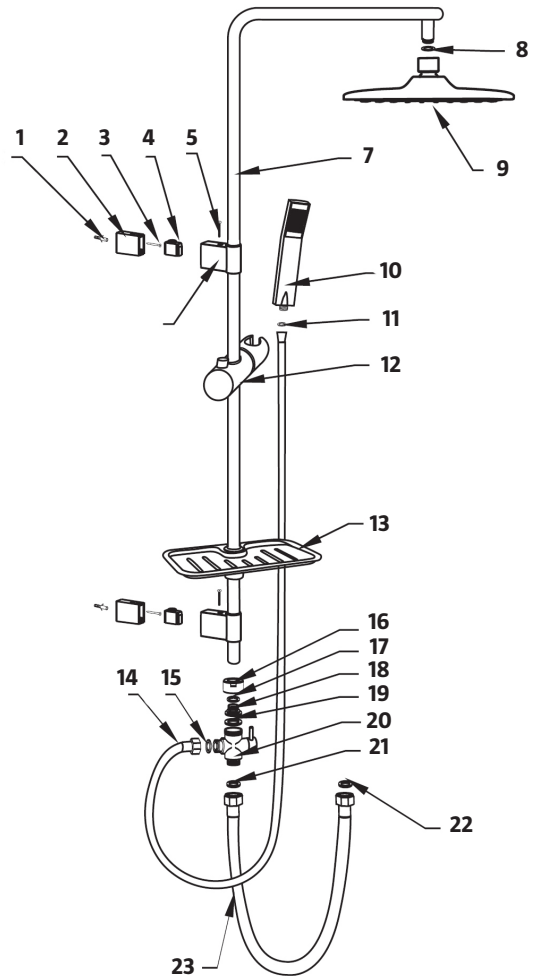
|                      |           |
|----------------------|-----------|
| <b>SVENSKA</b> ..... | <b>4</b>  |
| BESKRIVNING .....    | 4         |
| <b>NORSK</b> .....   | <b>6</b>  |
| BESKRIVELSE .....    | 6         |
| <b>POLSKI</b> .....  | <b>8</b>  |
| OPIS .....           | 8         |
| <b>ENGLISH</b> ..... | <b>10</b> |
| DESCRIPTION .....    | 10        |

## BESKRIVNING

**Läs bruksanvisningen noggrant innan användning!**

Spara den för framtida behov.

- 1 Bult
- 2 Fästkonsol
- 3 Skruv
- 4 Insats
- 5 Skruv
- 6 Väggfäste
- 7 Vattenrör
- 8 Bricka med filter
- 9 Duschhuvud
- 10 Handdusch
- 11 Bricka för slang G1/2"
- 12 Glidfäste
- 13 Tvålkopp
- 14 Slang 150 m
- 15 Bricka för slang G1/2"
- 16 Förskruvning F3/4"
- 17 O-ring för koppling
- 18 Koppling
- 19 Bricka för G3/4"
- 20 Omkastare
- 21 Bricka för slang G1/2"
- 22 Bricka för slang G1/2"
- 23 Slang 80 cm



Rätten till ändringar förbehålles. Vid eventuella problem, kontakta vår serviceavdelning på telefon 0200-88 55 88.

Jula AB, Box 363, 532 24 SKARA

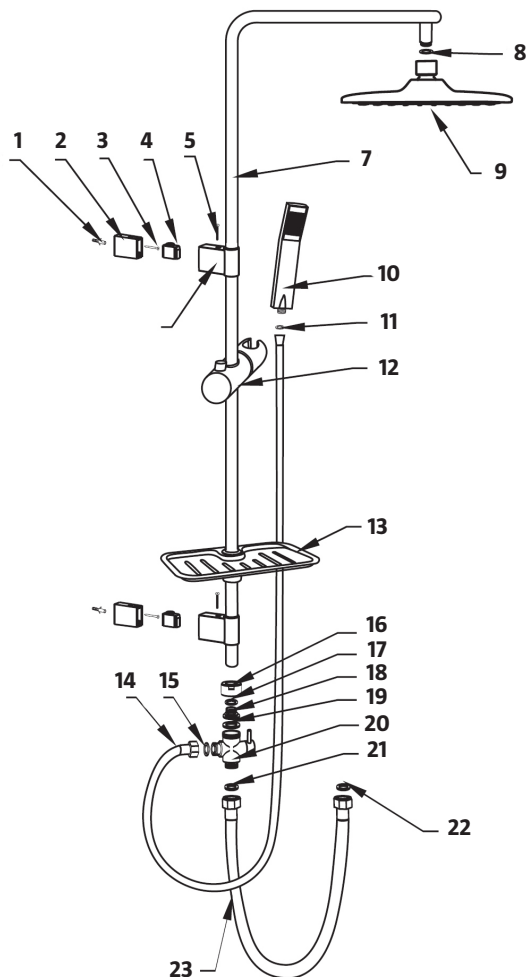
[www.jula.se](http://www.jula.se)

## BESKRIVELSE

**Les bruksanvisningen nøye før bruk!**

Ta vare på den for fremtidig bruk.

- 1 Bolt
- 2 Festekonsoll
- 3 Skruer
- 4 Innsats
- 5 Skruer
- 6 Veggfeste
- 7 Vannrør
- 8 Skive med filter
- 9 Dusjhode
- 10 Hånddusj
- 11 Skive til slange G1/2"
- 12 Glidfeste
- 13 Såpekopp
- 14 Slange 150 cm
- 15 Skive til slange G1/2"
- 16 Feste F3/4"
- 17 O-ring til kobling
- 18 Tilkobling
- 19 Skive til G3/4"
- 20 Omstiller
- 21 Skive til slange G1/2"
- 22 Skive til slange G1/2"
- 23 Slange 80 cm



Med forbehold om endringer. Ved eventuelle problemer kan du kontakte vår serviceavdeling på telefon 67 90 01 34.

Jula Norge AS, Solheimsveien 6–8, 1471 LØRENSKOG

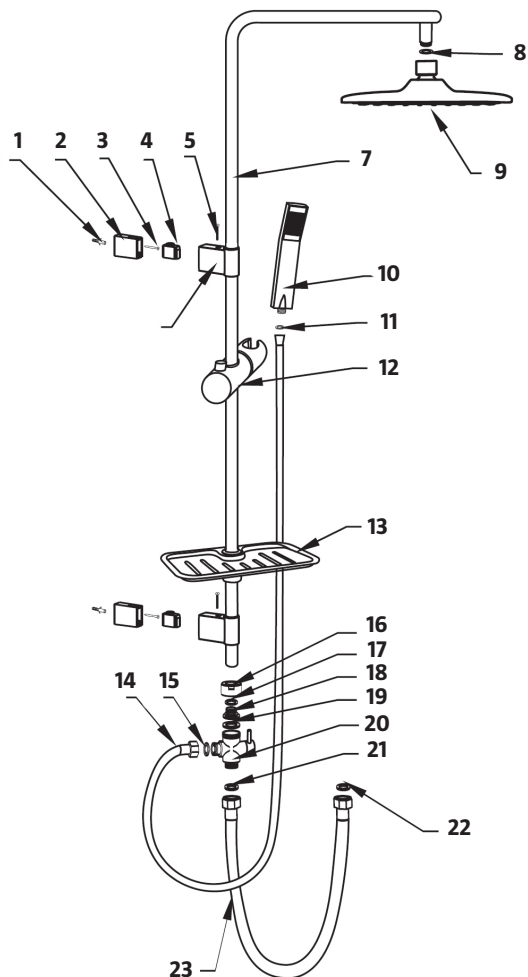
[www.jula.no](http://www.jula.no)

## OPIS

**Przed użyciem uważnie przeczytaj instrukcję obsługi!**

Zachowaj ją w celu wykorzystania w przyszłości.

- 1 Śruba
- 2 Wspornik
- 3 Wkręt
- 4 Wkładka
- 5 Wkręt
- 6 Uchwyt ścienny
- 7 Rura wodna
- 8 Podkładka z filtrem
- 9 Głowica natryskowa
- 10 Słuchawka natryskowa
- 11 Podkładka węża G1/2"
- 12 Uchwyt przesuwny
- 13 Mydelniczka
- 14 Wąż 150 cm
- 15 Podkładka węża G1/2"
- 16 Śrubunek F3/4"
- 17 O-ring złączki
- 18 Złączka
- 19 Podkładka do G3/4"
- 20 Rozdzielacz
- 21 Podkładka węża G1/2"
- 22 Podkładka węża G1/2"
- 23 Wąż 80 cm



Z zastrzeżeniem prawa do zmian. W razie ewentualnych problemów skontaktuj się telefonicznie z naszym działem obsługi klienta pod numerem: 801 600 500.

Jula Poland Sp. z o.o., ul. Malborska 49, 03-286 Warszawa, Polska

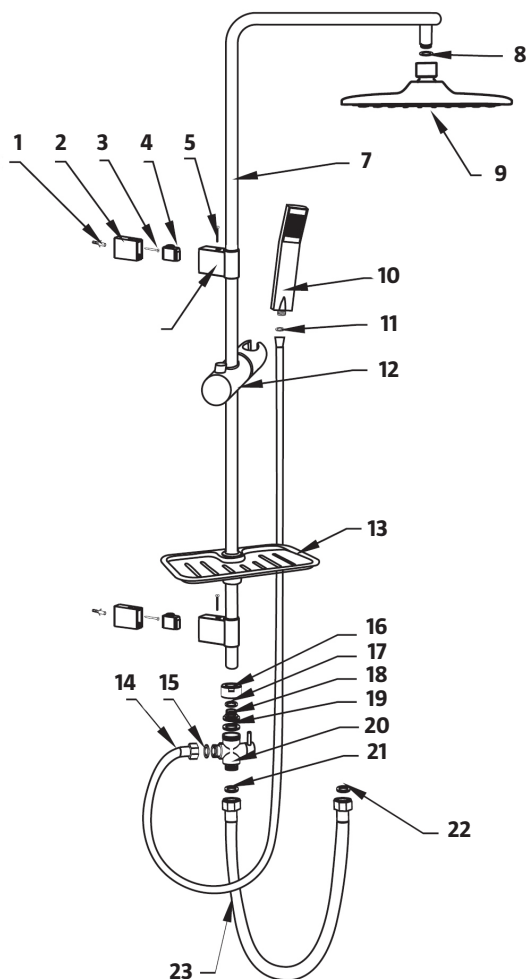
[www.jula.pl](http://www.jula.pl)

## DESCRIPTION

**Read the operating instructions carefully before use.**

Please retain for future reference.

- 1 Bolt
- 2 Fixity bracket
- 3 Screw
- 4 Insert
- 5 Screw
- 6 Wall bracket
- 7 Water pipe
- 8 Washer with filter
- 9 Shower head
- 10 Hand shower
- 11 Washer for Hose G1/2"
- 12 Slider-C 22
- 13 Soap plate
- 14 Hose SDF150
- 15 Washer for Hose G1/2"
- 16 Screw cap F3/4"
- 17 Oring for Connector
- 18 Connector
- 19 Washer for G3/4"
- 20 Water diverter
- 21 Washer for Hose G1/2"
- 22 Washer for Hose G1/2"
- 23 Hose SDF80



Jula reserves the right to make changes. In the event of problems, please contact our service department.  
[www.jula.com](http://www.jula.com)