



Bruksanvisning för termostatblandare

Artikelnummer 431-181
2010-05-17

Läs bruksanvisningen noggrant innan användning

HANDHAVANDE

KOMFORT – Blandaren håller automatiskt den inställda temperaturen.

SÄKERHET – Säkerhetsspärren vid 38 °C förhindrar skållningsolyckor. Tryck in den röda knappen för att få varmare vatten. Om kallvattenflödet är för litet minskas automatiskt det totala flödet.

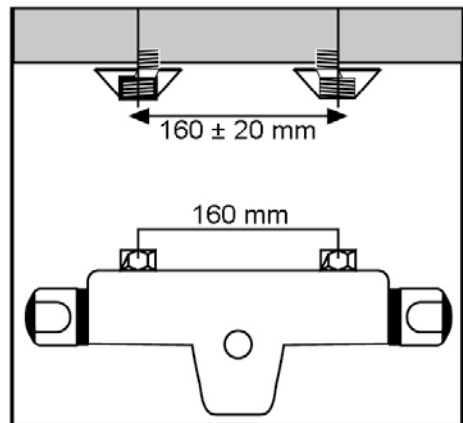
EKONOMI – På vissa modeller finns en grön knapp som begränsar flödet till hälften av maximiflödet.

Driftförhållanden

- Minimitryck 1 bar / maximitryck 5 bar. Montera tryckreducerare vid högre tryck. Balansera matningstrycken för varmt respektive kallt vatten.
- Varmvattenberedare (el- eller gasdriven) måste vara på minst 18 kW. Rekommenderad varmvattentemperatur: Högst 65/85 °C, lägst 10 °C.
- Vi rekommenderar att du installerar vattenavhårdare om vattnet är mycket hårt.

Installation

- Rensa vattenledningarna från föroreningar.
- Följ markeringarna för kallt respektive varmt vatten (röd plugg).
- Linda på gängtejp av teflon på vattenledningarnas excentriska överfallsmuttrar.
- Montera täckkåpor på de excentriska överfallsmuttrarna.
- Montera filtertätningar längst ned i spänmuttrarna och skruva fast blandaren på de excentriska överfallsmuttrarna. Termostatblandaren måste monteras horisontellt.

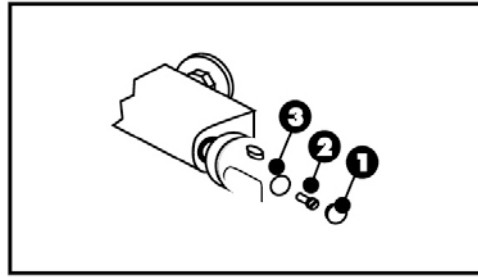
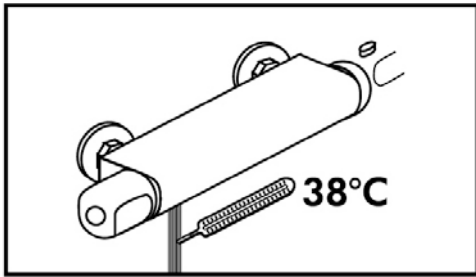


Justering

Termostatblandaren är förinställd på 38 °C med ett tryck på 3 bar, lägsta vattentemperatur 15 °C och högsta vattentemperatur 65 °C. Om din installation är annorlunda kan termostatblandaren behöva justeras.

Inställning av termostatpatron

- Vrid på vattnet och mät dess temperatur med en termometer.
- Avlägsna pluggen (1) och skruven (2). Dra temperaturratten (3) bakåt något så den går fri från stoppet på den vita ringen under inställningen.
- Vrid försiktigt spindeln, som fortfarande är i ingrepp, till 38 °C.
- Sätt tillbaka spindeln, dra åt skruven och sätt tillbaka pluggen.



UNDERHÅLL

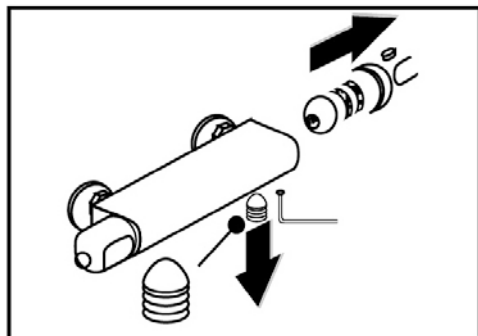
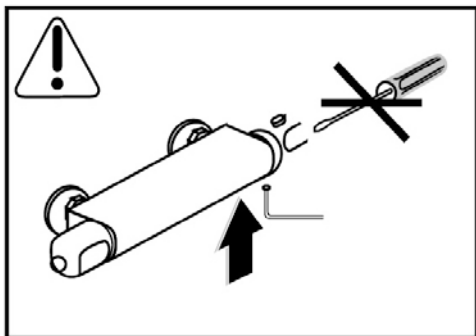
För att termostatblandaren ska fungera korrekt måste inloppsfiltern och patronen underhållas regelbundet.

Underhåll av inloppsfilter

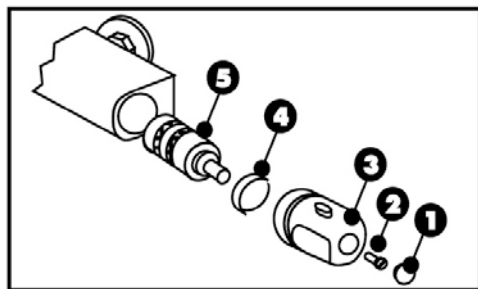
Stäng av vattnet. Demontera blandaren. Avlägsna filtren från muttrarna och rengör dem med borste och rengöringsmedel. Sätt tillbaka filtren och blandaren.

Underhåll av patron

Om det finns en skruv på blandarens undersida: ta inte bort vredet utan avlägsna skruven under blandaren för att demontera filtret. Låt filtret ligga i en blandning av vinäger och vatten över natt. Använd inte kemikalier eller starkare syror. Smörj fogarna med värmetåligt fett. Montera patronen i motsatt ordning. Patronen behöver inte ställas in.



Om det finns en skruv på blandarens undersida: avlägsna patronen (5) genom att avlägsna pluggen (1) och skruva ut vredskruven (2). Låt filtret ligga i en blandning av vinäger och vatten över natt. Använd inte kemikalier eller starkare syror. Smörj fogarna med värmetåligt fett. Montera patronen i motsatt ordning.



Patronen måste ställas in. Se avsnittet om inställning av termostatpatron.

Rengöring

Rengör med tvål, vatten och en mjuk trasa.

Felsökning

- Om termostatblandaren inte reglerar temperaturen korrekt: vrid på vattnet och vrid temperaturratten till varmt och kallt flera gånger, tills temperaturen blir konstant.
- Om termostatblandaren inte ger varmt eller kallt vatten: kontrollera att vattenledningarna och filter är rena. Kontrollera att varm- och kallvattenledningarnas tryck är balanserade.
- Om termostatblandaren inte ger temperatur 38 °C: kontrollera att installationen har utförts korrekt och att driftförhållandena är de angivna. Om installation och driftförhållandena är korrekta måste patronen ställas in. Se avsnittet om inställning av termostatpatron.

- Om temperaturratten är svår att vrida: låt vattnet rinna och vrid temperaturratten fram och tillbaka flera gånger tills det rör sig lättare.

GARANTI

Termostatblandaren omfattas av 2 års garanti från inköpsdatum. Ytbehandlingen omfattas av 1 års garanti. Garantin täcker alla tillverkningsfel och utseendefel, under förutsättning att installation, användning och underhåll skett enligt anvisningar, god praxis och gällande regler. Garantin är begränsad till utbyte av delar som tillverkaren finner vara defekta. Garantin omfattar inte arbetskostnad, transportkostnad eller kompensation.

Garantin gäller inte för

Felaktig montering, vattentryck eller -temperatur över angivet område, olämplig varmvattenberedning, bristande underhåll, kalkavlagringar, frost, dålig vattenkvalitet, olycka eller slag, servicedelar, användning av slipande eller korrosiva medel, påverkan på ytbeläggning vid demontering.

Med reservation för tryckfel och konstruktionsändringar som vi inte kan råda över. Vid eventuella problem, kontakta vår serviceavdelning på telefon 0200-88 55 88.

Jula Postorder AB, Box 363, 532 24 SKARA
www.jula.se



Bruksanvisning for termostatblander

Artikkelnummer 431-181
2010-05-17

Les bruksanvisningen nøye før bruk

BRUK

KOMFORT – Blandebatteriet holder automatisk den innstilte temperaturen.

SIKKERHET – Sikkerhetssperren på 38 °C forhindrer skåldingsulykker. Trykk inn den røde knappen for å få varmere vann. Hvis kaldtvannstrykket er for lite, reduseres det totale trykket automatisk.

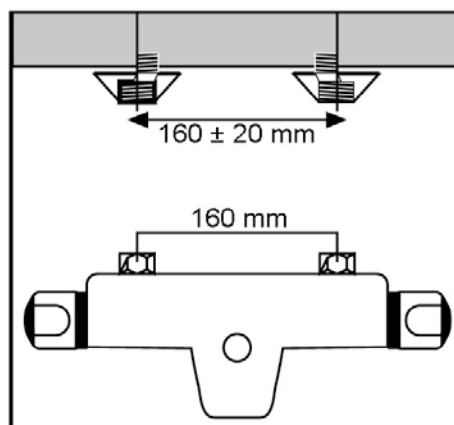
ØKONOMI – På noen modeller er det en grønn knapp som begrenser trykket til halvparten av det maksimale trykket.

Driftsforhold

- Minimumstrykk 1 bar / maksimumstrykk 5 bar. Monter trykkreducerer ved høyere trykk. Balanser matetrykket for varmt eller kaldt vann.
- Varmtvannsbereder (elektrisk eller gassdrevet) må være på minst 18 kW. Anbefalt varmtvannstemperatur: maks. 65/85 °C, min. 10 °C.
- Vi anbefaler at du installerer en vannavherder hvis vannet er veldig hardt.

Installering

- Rens vannledningene for urenheter.
- Følg markeringene for kaldt eller varmt vann (rød plugg).
- Vikle gjengetape av teflon på vannledningenes eksentriske overfallsmuttere.
- Monter deksler på de eksentriske overfallsmutterne.
- Monter filtertetninger nederst i spennmutterne, og skru fast blandebatteriet på de eksentriske overfallsmutterne. Termostatblanderen må monteres horisontalt.

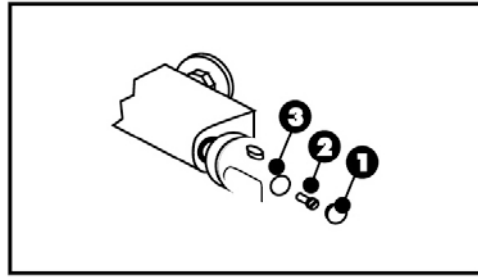
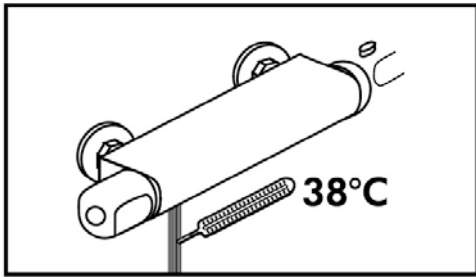


Justering

Termostatblanderen er forhåndsinnstilt på 38 °C med et trykk på 3 bar, laveste vanntemperatur 15 °C og høyeste vanntemperatur 65 °C. Hvis installeringen din er annerledes, kan det være at termostatblanderen må stilles inn.

Innstilling av termostatpatron

- Skru på vannet, og mål temperaturen med et termometer.
- Fjern pluggen (1) og skruen (2). Dra temperaturhjulet (3) litt bakover, slik at det frigjøres fra stoppen på den hvite ringen under innstillingen.
- Vri spindelen, som fremdeles er i sporet, forsiktig til 38 °C.
- Sett tilbake spindelen, trekk til skruen, og sett pluggen tilbake på plass.



VEDLIKEHOLD

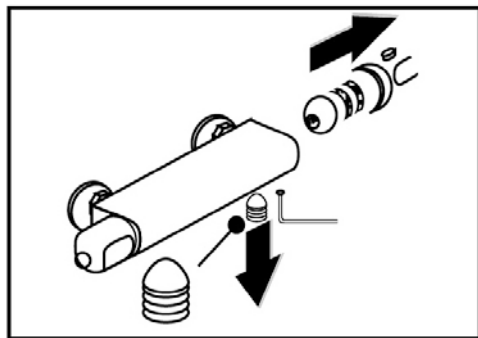
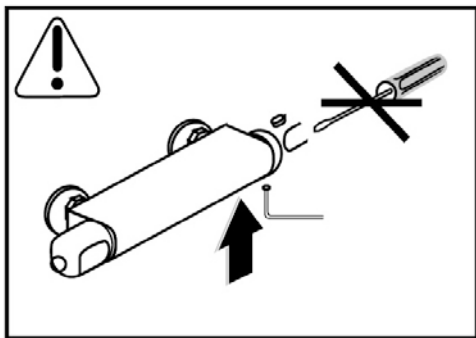
For at termostatblanderen skal fungere riktig må innløpsfiltrene og patronen vedlikeholdes regelmessig.

Vedlikehold av innløpsfiltre

Steng av vannet. Demonter blandebatteriet. Fjern filtrene fra mutterne, og rengjør dem med børste og rengjøringsmiddel. Sett filtrene og blandebatteriet tilbake på plass.

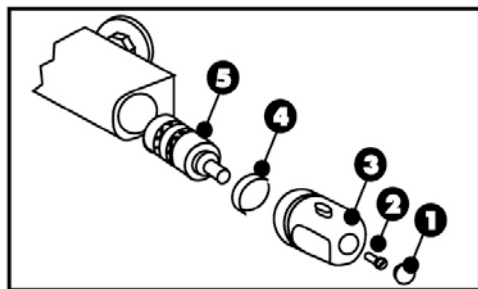
Vedlikehold av patron

Hvis det er en skruer på undersiden av blandebatteriet: Ikke ta av bryteren, men fjern skruen under blandebatteriet for å demontere filteret. La filteret ligge i en blanding av eddik og vann over natten. Ikke bruk kjemikalier eller sterkere syrer. Smør fugene med fett som tåler varme. Monter patronen i motsatt rekkefølge. Patronen trenger ikke å stilles inn.



Hvis det er en skruer på undersiden av blandebatteriet: Fjern patronen (5) ved å fjerne pluggen (1) og skru ut bryterskruen (2). La filteret ligge i en blanding av eddik og vann over natten. Ikke bruk kjemikalier eller sterkere syrer. Smør fugene med fett som tåler varme. Monter patronen i motsatt rekkefølge.

Patronen må stilles inn. Se avsnittet om innstilling av termostatpatron.



Rengjøring

Rengjør med såpe, vann og en myk klut.

Feilsøking

- Hvis termostatblanderen ikke regulerer temperaturen riktig: Skru på vannet, og vri temperaturhjulet til varmt og kaldt flere ganger til temperaturen blir konstant.
- Hvis termostatblanderen ikke gir varmt eller kaldt vann: Kontroller at vannledninger og filtre er rene. Kontroller at trykket i varmt- og kaldtvannsledningene er balansert.
- Hvis termostatblanderen ikke gir temperatur 38 °C: Kontroller at installeringen har blitt korrekt utført, og at driftsforholdene er de angitte. Hvis installeringen og driftsforholdene er korrekte, må patronen stilles inn. Se avsnittet om innstilling av termostatpatron.

- Hvis temperaturhjulet er vanskelig å vri rundt: La vannet renne, og vri temperaturhjulet frem og tilbake flere ganger til det beveger seg lettere.

GARANTI

Termostatblanderen omfattes av en 2 års garanti fra innkjøpsdatoen. Overflatebehandlingen omfattes av en 1 års garanti. Garantien dekker alle produksjonsfeil og utseendefeil, forutsatt at installering, bruk og vedlikehold har skjedd i henhold til anvisninger, god praksis og gjeldende regler. Garantien er begrenset til utskifting av deler som produsenten dømmer å være defekte. Garantien omfatter ikke arbeidskostnad, transportkostnad eller kompensasjon.

Garantien gjelder ikke for

Feilaktig montering, vanntrykk eller -temperatur over angitt område, uegnet varmtvannsberedning, manglende vedlikehold, kalkavleiringer, frost, dårlig vannkvalitet, ulykke eller slag, servicedeler, bruk av slipende eller korrosive midler, påvirkning på overflatebelegg ved demontering.

Med forbehold om trykkfeil og konstruksjonsendringer utenfor vår kontroll. Ved eventuelle problemer, kontakt vår serviceavdeling på telefon: 67 90 01 34.

Jula Norge AS, Solheimsveien 6-8, 1471 LØRENSKOG
www.jula.no