



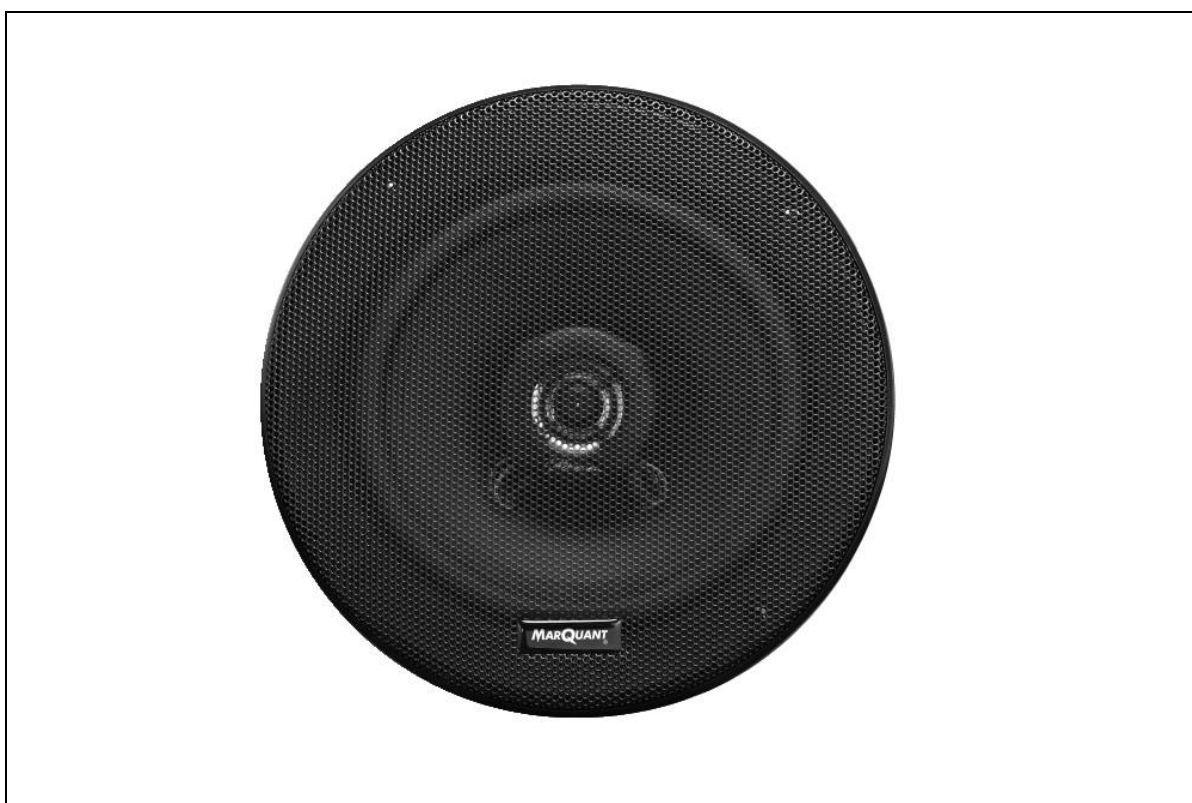
**Bruksanvisning för bilhögtalare 5,25"**

**Bruksanvisning for bilhøyttaler 5,25"**

**Instrukcja obsługi głośników samochodowych 5,25"**

**Instruction Manual for Car Speaker 5.25"**

**610-091**



**SV** Bruksanvisning i original  
**NO** Bruksanvisning i original  
**PL** Instrukcja obsługi w oryginale  
**EN** Operating instructions in original

## SÄKERHETSANVISNINGAR

### Läs bruksanvisningen noggrant innan användning!

- Monteringsplatsen och uppborring av hål får inte medföra risk för skada på ledningar, kontrollkablar, bränsleledningar, bränsletankar, hydraulledningar eller andra system och komponenter i bilen.
- Använd högtalarna med omdöme. Hög ljudvolym kan ge permanenta hörselskador.

## TEKNISKA DATA

Storlek	5,25" / 130 mm
Typ	2-vägs
Impedans	4 Ω
Frekvensåtergivning	110 Hz - 20 kHz
Känslighet	86 dB
RMS-effekt	30 W
Maxeffekt	60 W
Kon	Polypropen
Infattning	Butyl
Diskant	Mylar
Ram	Stål
Monteringsdjup	43 mm

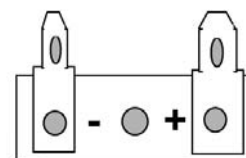
## MONTERING

Vi rekommenderar att högtalarna installeras av en specialist. Professionella installatörer har rätt verktyg och kan rekommendera en optimal monteringsplats.

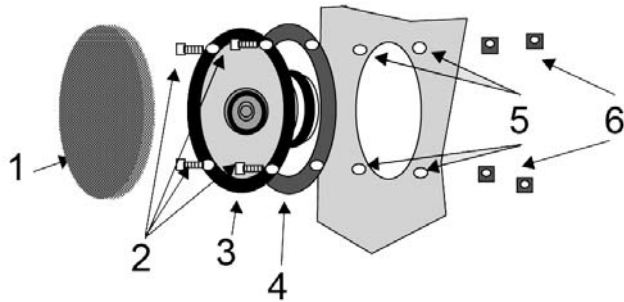
- Polypropenkon för styrka, hållbarhet och stabilitet vid hög effekt.
- Butylgummi ger oöverträffad dämpning och har bättre hållbarhet än skumplast.
- Inbyggd faskontakt säkerställer jämnt ljud i hela lyssningsområdet.

### Montering

1. Välj en lämplig monteringsplats. Kontrollera utrymmet bakom monteringsplatsen. Se till att högtalarna inte hamnar i vägen för handtag, fönstervevar, låsmekanismer eller fästen osv. Om högtalarna ska monteras i bildörrar måste du kontrollera att de inte hindrar några funktioner (fönster, lås och andra mekanismer eller handtag). Om högtalarna ska installeras bak i bilen får placeringen inte hindra öppning och stängning av bakluckan.
2. Om du byter originalhögtalarna mot andra högtalare av samma storlek, kanske du slipper borra nya hål eller dra nya ledningar. I så fall ansluter du bara högtalarna (med rätt polaritet) och monterar dem på samma plats som tidigare, med samma monteringshål, skruvhål och fästkomponenter. I en sådan installation behöver du förmodligen inte använda nya galler och monteringsringar.
3. Använd den medföljande mallen för att borra monteringshål med rätt diameter. Använd mallen eller monteringsringen för att märka upp fästskruvarnas placering och borra hål.
4. För in högtalarkablarna genom öppningarna och monteringsringarna, och anslut dem till högtalaranslutningen. Kontrollera att polariteten är korrekt. Den medföljande högtalarkabeln är uppmärkt för rätt polaritet, vilket underlättar om du måste dra nya kablar. Kontakten i högtalarkabelns ände är storlekskodad, för koppling till rätt högtalaranslutning. Sätt kontakten i motsvarande högtalaranslutning.
5. Passa in monteringsringarna och högtalarna mot utskärningarna och fäst med de medföljande skruvarna och klämmorna. Applicera en liten mängd lim på minst fyra punkter runt gallrets kanter. Tryck gallret på plats försiktigt men bestämt.

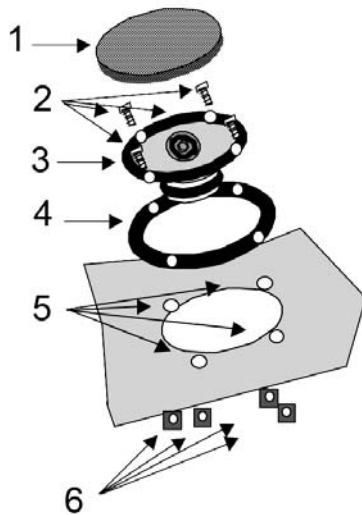


## Montering i dörr



1. Galler
2. Fästskruvar
3. Högtalare
4. Monteringsring
5. Monteringshål
6. Skruvklämmor

## Montering i hatthylla



1. Galler
2. Fästskruvar
3. Högtalare
4. Monteringsring
5. Monteringshål
6. Skruvklämmor

Rätten till ändringar förbehålles. Vid eventuella problem, kontakta vår serviceavdelning på telefon 0200-88 55 88.

Jula AB, Box 363, 532 24 SKARA  
[www.jula.se](http://www.jula.se)



## SIKKERHETSANVISNINGER

### Les bruksanvisningen nøye før du tar produktet i bruk!

- Monteringsstedet og forboring av hull må ikke innebære fare for skade på ledninger, kontrollkabler, drivstoffledninger, drivstofftanker, hydraulikkledninger eller andre systemer og komponenter i bilen.
- Bruk høyttalerne med fornuft. Høyt lydvolume kan gi permanente hørselskader.

## TEKNISKE DATA

Størrelse	5,25" / 130 mm
Type	2-veis
Impedans	4 Ω
Frekvensgjengivelse	110 Hz-20 kHz
Følsomhet	86 dB
RMS-effekt	30 W
Maks. effekt	60 W
Membran	Polypropen
Innfatning	Butyl
Diskant	Mylar
Ramme	Stål
Monteringsdybde	43 mm

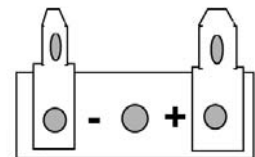
## MONTERING

Vi anbefaler at høyttalerne installeres av en spesialist. Profesjonelle installatører har riktig verktøy og kan anbefale et optimalt monteringssted.

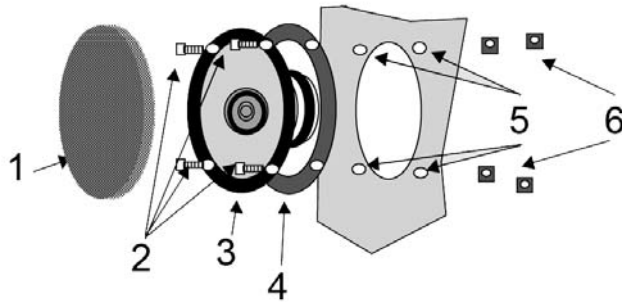
- Polypropenmembran for styrke, holdbarhet og stabilitet ved høy effekt.
- Butylgummi gir uovertruffen demping og har bedre holdbarhet enn skumplast.
- Integrert fasekontakt sikrer jevn lyd i hele lytteområdet.

### Montering

1. Velg et egnet monteringssted. Kontroller plassen bak monteringsstedet. Pass på at høyttalerne ikke havner i veien for håndtak, vindussveiver, låsemekanismer eller fester osv. Hvis høyttalerne skal monteres i bildører, må du kontrollere at de ikke hindrer noen funksjoner (vindu, lås og andre mekanismer eller håndtak). Hvis høyttalerne skal installeres bak i bilen, må ikke plasseringen hindre åpning og lukking av bagasjeromsluken.
2. Hvis du bytter originalhøyttalerne mot andre høyttalere i samme størrelse, slipper du kanskje å bore nye hull og trekke nye ledninger. I så fall kobler du bare til høyttalerne (med riktig polaritet) og monterer dem på samme sted som tidligere, med samme monteringshull, skruehull og festekomponenter. I en slik installasjon trenger du sannsynligvis ikke å bruke nye gitter og monteringsringer.
3. Bruk den medfølgende malen for å bore monteringshull med riktig diameter. Bruk malen eller monteringsringen til å merke opp festeskruenes plassering, og bor hull.
4. Før høyttalerkablene inn gjennom åpningene og monteringsringene, og koble dem til høyttalertilkoblingen. Kontroller at polariteten er korrekt. Den medfølgende høyttalerkabelen er merket for riktig polaritet, som gjør det enklere hvis du må trekke nye kabler. Kontakten i høyttalerkabelens ende er størrelseskodet for at den skal kobles til riktig høyttalertilkobling. Sett kontakten i tilsvarende høyttalertilkobling.
5. Juster monteringsringene og høyttalerne mot utskjæringene og fest med de medfølgende skruene og klemmene. Påfør en liten mengde lim på minst fire punkter rundt kanten av gitteret. Trykk gitteret forsiktig, men bestemt på plass.

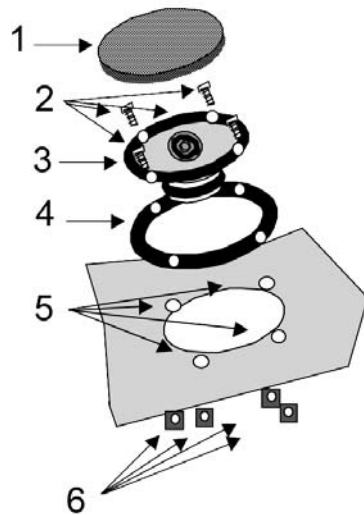


## Montering i dør



1. Gitter
2. Festeskruer
3. Høytaler
4. Monteringsring
5. Monteringshull
6. Skruer

## Montering i hattehylle



1. Gitter
2. Festeskruer
3. Høytaler
4. Monteringsring
5. Monteringshull
6. Skruer

Med forbehold om endringer. Ved eventuelle problemer kan du kontakte vår serviceavdeling på telefon 67 90 01 34.

Jula Norge AS, Solheimsveien 6-8, 1471 LØRENSKOG  
[www.jula.no](http://www.jula.no)



**Verne om miljøet!**  
 Må ikke kastes sammen med husholdningsavfallet!  
 Dette produktet inneholder elektriske eller elektroniske komponenter som skal gjenvinnes.  
 Lever produkt till gjenvinning på anvist sted, f.eks. kommunens miljøstasjon.

## ZASADY BEZPIECZEŃSTWA

### Przed użyciem uważnie przeczytaj instrukcję obsługi!

- Miejsce montażu i nawierceń otworów montażowych nie może stanowić ryzyka uszkodzenia przewodów, kabli sterujących, przewodów paliwowych, zbiorników paliwa, przewodów hydraulicznych ani innych układów i elementów pojazdu.
- Używaj głośników z rozważą. Wysoki poziom dźwięku może spowodować trwałe uszkodzenie słuchu.

## DANE TECHNICZNE

Wymiary	5,25" / 130 mm
Typ	Dwudrożne
Impedancja	4 Ω
Pasma przenoszenia	110 Hz–20 kHz
Czułość	86 dB
Moc RMS	30 W
Maks. moc	60 W
Stożek	Polipropylen
Oprawa	Butyl
Ustawienia DSC	Mylar
Rama	Stal
Głębokość montażowa	43 mm

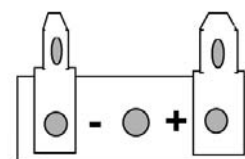
## MONTAŻ

Zalecamy, aby montażu głośników dokonał specjalista. Profesjonalni montażyści posiadają odpowiednie narzędzia i mogą doradzić przy wyborze optymalnego miejsca instalacji.

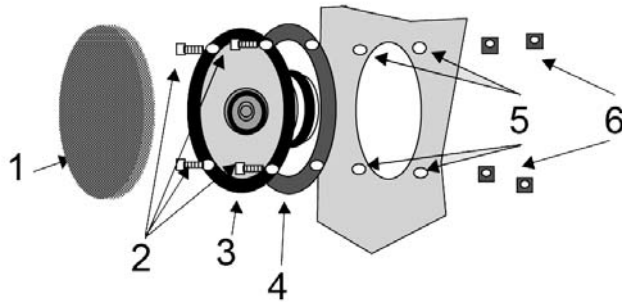
- Stożek polipropylenowy zwiększa trwałość, wytrzymałość i stabilność głośnika przy dużej mocy.
- Guma butylowa zapewnia niezrównany poziom wyciszenia i jest bardziej wytrzymała niż pianka tworzywowa.
- Dzięki złączu fazowemu dźwięk w całym zakresie odtwarzania jest równomierny.

### Montaż

1. Wybierz odpowiednie miejsce montażu. Sprawdź przestrzeń za miejscem montażu. Upewnij się, że głośniki nie zablokują dostępu do klamek, korbek uchylania szyb, mechanizmów zamka, mocowań itd. W przypadku montażu głośników na drzwiach samochodowych należy się upewnić, że żadna z ich funkcji (szyby, zamki i inne mechanizmy lub klamki) nie zostanie zablokowana. Jeżeli głośniki mają zostać zamontowane z tyłu samochodu, nie mogą przeszkadzać w otwieraniu ani zamykaniu kłapy bagażnika.
2. Wymieniając głośniki na inne o tej samej wielkości, wiercenie nowych otworów i wymiana kabli może nie być konieczna. Wystarczy wtedy podłączyć głośniki (zachowując odpowiednią biegunowość) i zamontować je na miejscu poprzednich, używając istniejących otworów montażowych, otworów na wkręty i elementów mocujących. W takim przypadku najprawdopodobniej nie będzie konieczne założenie nowych kratek ani pierścieni montażowych.
3. Użyj dołączonego szablonu, aby uzyskać otwory montażowe o odpowiedniej średnicy. Zastosuj szablon lub pierścień montażowy do zaznaczenia położenia wkrętów mocujących i wywierć otwory.
4. Przeprowadź kable głośnikowe przez otwory i pierścienie montażowe i podłącz je do gniazda głośnika. Sprawdź, czy polaryzacja jest poprawna. Na dołączonym kablu głośnikowym zaznaczono odpowiednią biegunowość, co ułatwi pracę w razie konieczności poprowadzenia nowych przewodów. Wtyk na końcu kabla głośnikowego jest kodowany rozmiarem, aby ułatwić podłączenie do właściwego gniazda. Włóż wtyk do odpowiedniego gniazda głośnika.
5. Dopasuj pierścienie montażowe i głośniki do nacięć i przymocuj je za pomocą dołączonych wkrętów i zacisków. Nałóż niewielką ilość kleju w co najmniej czterech punktach na krawędzi kratki. Ostrożnie, lecz zdecydowanie, dociśnij kratkę.

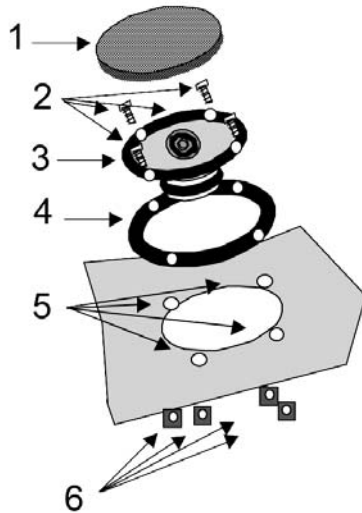


## Montaż na drzwiach



1. Kratka
2. Wkręty mocujące
3. Głośnik
4. Pierścień montażowy
5. Otwór montażowy
6. Ściski


## Montaż na półce nad bagażnikiem



1. Kratka
2. Wkręty mocujące
3. Głośnik
4. Pierścień montażowy
5. Otwór montażowy
6. Ściski

Z zastrzeżeniem prawa do zmian. W razie problemów skontaktuj się telefonicznie z działem obsługi klienta pod numerem 801 600 500.

Jula Poland Sp. z o.o., ul. Malborska 49, 03-286 Warszawa, Polska  
[www.jula.pl](http://www.jula.pl)



**Dbaj o środowisko!**  
 Nie wyrzucaj zużytego produktu wraz z odpadami komunalnymi! Produkt zawiera elektryczne lub elektroniczne komponenty mogące być zagrożeniem dla środowiska. Produkt należy oddać do odpowiedniego punktu składowania lub przynieść go do jednego ze sklepów, gdzie przy zakupie nowego sprzętu bezpłatnie przyjmujemy stary, tego samego rodzaju i tej samej ilości.

## SAFETY INSTRUCTIONS

### Read the Instruction Manual carefully before use

- The area for installation and drilling of holes must not involve a risk of damaging the wiring, control cables, fuel pipes, fuel tanks, hydraulic pipes or other systems and components.
- Use the speakers with discretion. High volume can cause permanent hearing damage.

## TECHNICAL DATA

Size	5.25" / 130 mm
Type	2-way
Impedance	4 Ω
Frequency response:	110 Hz - 20 kHz
Sensitivity	86 dB
RMS output	30 W
Max. output	60 W
Cone	Polypropylene
Mount	Butyl
Tweeter	Mylar
Frame	Steel
Mounting depth	43 mm

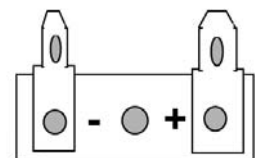
## INSTALLATION

We recommend that a specialist installs the speakers. Professional installers have the right tools and can recommend an optimal position for installation.

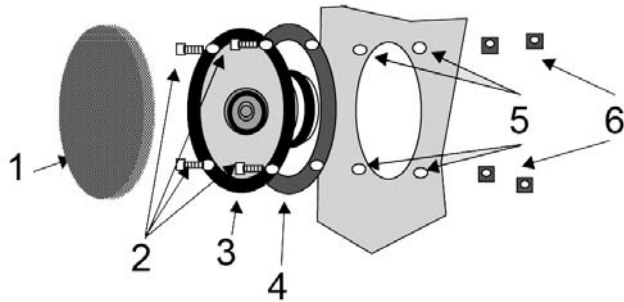
- Polypropylene cone for strength, durability and stability at high power.
- Butyl rubber gives superior attenuation and has greater durability than plastic foam.
- In-built phase connector ensures consistent sound throughout the whole listening area.

### Installation

1. Choose an appropriate location for the installation. Check the space behind the installation area. Make sure that the speakers do not get in the way of handles, window winders, lock mechanisms or brackets, etc. If the speakers are to be installed in car doors, you must ensure that they do not obstruct any functions (windows, locks and other mechanisms or handles). If the speakers are to be installed in the rear of the car, the placement must not obstruct the opening and closing of the tailgate.
2. If you replace the original speakers with other speakers of the same size, perhaps you do not have to drill new holes or route new cables. In this is the case, just connect the speakers (with the correct polarity) and install them in the same place as before, with the same mounting holes, screw holes and mounting components. In this type of installation you probably will not use the new grille and mounting rings.
3. Use the supplied template to drill mounting holes of the right diameter. Use the template or mounting ring to mark out the position of the mounting screws and drill holes.
4. Insert the speaker cables through the openings and the mounting rings, and connect them to the speaker connectors. Check that the polarity is correct. The supplied speaker cables are marked for the right polarity, which helps if you have to route new cables. The connector on the end of the speaker cable is size-coded, for connecting to the correct speaker connection. Insert the connector into the corresponding speaker connection.
5. Align the mounting rings and the speakers with the cut-outs and secure with the supplied screws and clamps. Apply a small amount of glue on at least four points around the edges of the grille. Push the grille into place gently but firmly.

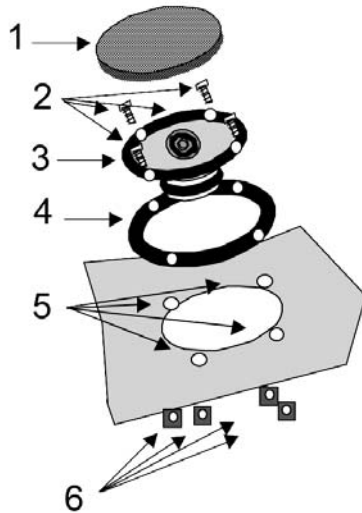


### Installation in the door



1. Grille
2. Retaining screws
3. Speaker
4. Assembly ring
5. Mounting hole
6. Screw clamps

### Installation in the rear shelf



1. Grille
2. Retaining screws
3. Speaker
4. Assembly ring
5. Mounting hole
6. Screw clamps

Jula reserves the right to make changes. In the event of problems, please contact our service department.  
[www.jula.com](http://www.jula.com)

