

630-063  
630-071

# KAYOBA



- SE** Bruksanvisning för cykel
- NO** Bruksanvisning for sykkel
- PL** Instrukcja obsługi roweru
- EN** User Instructions for bike

- SE** - Bruksanvisning i original
- NO** - Bruksanvisning i original
- PL** - Instrukcja obsługi w oryginale
- EN** - Operating instructions in original

Date of production: 2014-11-11

© Jula AB

|  |           |
|--|-----------|
| <b>SVENSKA</b> .....                           | <b>5</b>  |
| <b>SÄKERHETSANVISNINGAR</b> .....              | <b>5</b>  |
| <b>BESKRIVNING</b> .....                       | <b>7</b>  |
| <b>MONTERING</b> .....                         | <b>8</b>  |
| <b>HANDHAVANDE</b> .....                       | <b>9</b>  |
| Bromsar .....                                  | 13        |
| Underhåll av bromsar .....                     | 13        |
| <b>UTANPÅLIGGANDE VÄXLAR</b> .....             | <b>15</b> |
| Växelhandtag .....                             | 19        |
| <b>DÄCKSKÖTSEL OCH HJULINSTÄLLNING</b> .....   | <b>20</b> |
| <br>   |           |
| <b>NORSK</b> .....                             | <b>24</b> |
| <b>SIKKERHETSANVISNINGER</b> .....             | <b>24</b> |
| <b>BESKRIVELSE</b> .....                       | <b>26</b> |
| <b>MONTERING</b> .....                         | <b>27</b> |
| <b>BRUK</b> .....                              | <b>28</b> |
| Bremser .....                                  | 32        |
| Vedlikehold av bremsar .....                   | 32        |
| <b>UTENPÅLIGGANDE GIR</b> .....                | <b>34</b> |
| Girhåndtak .....                               | 38        |
| <b>DEKKPLEIE OG HJULINSTILLING</b> .....       | <b>39</b> |
| <br>   |           |
| <b>POLSKI</b> .....                            | <b>43</b> |
| <b>ZASADY BEZPIECZEŃSTWA</b> .....             | <b>43</b> |
| <b>OPIS</b> .....                              | <b>45</b> |
| <b>MONTAŻ</b> .....                            | <b>46</b> |
| <b>OBSŁUGA</b> .....                           | <b>47</b> |
| Hamulce .....                                  | 51        |
| Konserwacja hamulców .....                     | 51        |
| <b>PRZERZUTKI ZEWNĘTRZNE</b> .....             | <b>53</b> |
| Chwył manetki .....                            | 57        |
| <b>PIELĘGNACJA OPON I USTAWIANIE KÓŁ</b> ..... | <b>58</b> |

**ENGLISH . . . . . 62**

---

SAFETY INFORMATION . . . . . 62

DESCRIPTION . . . . . 64

ASSEMBLY . . . . . 65

HANDLING . . . . . 66

Brakes . . . . . 70

Maintenance of brakes. . . . . 70

EXTERNAL GEARS . . . . . 72

Twist shifters . . . . . 76

TYRE CARE AND WHEEL ADJUSTMENT . . . . . 77

## SÄKERHETSANVISNINGAR

---

### Läs bruksanvisningen noggrant innan användning!

Spara den för framtida behov.

### Kontrollera nedanstående poster före varje användning

- Skruvförband och komponenter är ordentligt åtdragna och inte slitna eller skadade.
- Sittställningen är bekväm.
- Bromsarna fungerar bra.
- Styrningen inte kärvar eller glappar.
- Hjulen är inte skeva och hjullagren är korrekt justerade.
- Hjulen är ordentligt fastsatta i bak-/framgaffeln.
- Däcken är i gott skick och har rätt lufttryck.
- Pedalerna är ordentligt fastsatta i vevarmarna.
- Växlarna är korrekt inställda.
- Alla reflexer är monterade.
- Efter justering kontrollerar du att alla skruvförband är korrekt åtdragna och att vajrarna är oskadade och korrekt dragna längs ramen.
- Vi rekommenderar att du lämnar in cykeln var 6:e månad till cykelverkstad för service (oftare om du cyklar mycket eller belastar cykeln hårt). Fyll i serviceprotokollet efter varje servicetillfälle.

### Trafiksäkerhet

- Cykla inte på samma sida som mötande trafik.
- Cykla inte två i bredd.
- Skjutsa ingen på cykel som inte är utrustad för detta.
- Sväng inte ut i trafiken.
- Häng inte något på styret som gör det svårt att styra eller som kan fastna i framhjulet.
- Håll dig inte fast i annat fordon.
- Cykla inte för nära framförvarande fordon.
- Cykling i regn eller på våt vägbanor:
  - Bromsarnas effekt försämras av vatten och is
  - Cykla saktare i blött väder och bromsa tidigare än du gör i torrt väder.
- Om du cyklar i mörker måste du följa gällande lagstiftning:
  - Cykeln ska ha en framlampa med vitt sken och en baklampa med rött sken, förutom de reflexer som redan finns på cykeln.

- Använd helst ljusa kläder och reflexväst eller liknande.
- Kontrollera att cykelns reflexer är rätt placerade, ordentligt fastsatta, rena och inte skymda. Byt omedelbart ut skadade reflexer.
- Eventuella dämpare på cykeln bör underhållas av cykelverkstad. Se dämpartillverkarens bruksanvisning.

### Ägarens ansvar

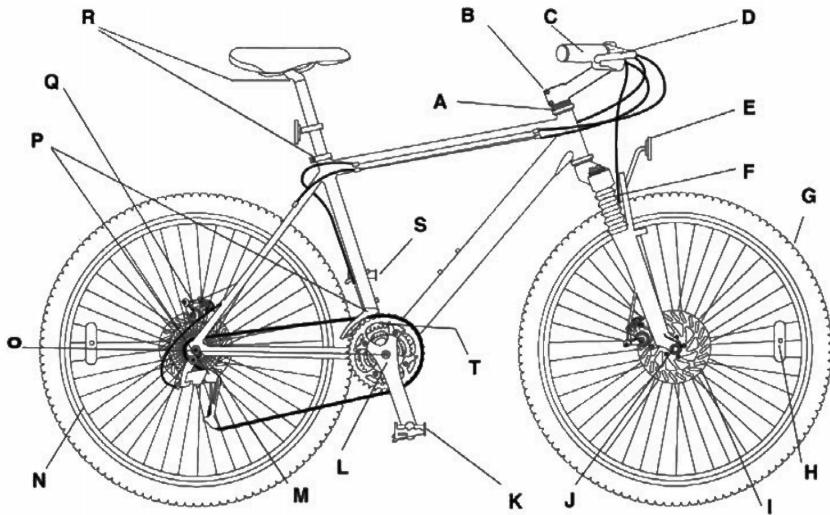
Bruksanvisningen beskriver hur du cyklar säkert och håller cykeln i gott och felfritt skick.

- Läs och följ bruksanvisningen noga. Alla större serviceingrepp eller justeringar på cykeln bör utföras av cykelreparatör. Följ dessa anvisningar om du inte har tillgång till cykelreparatör och vill göra justeringarna själv.

**VIKTIGT!** Alla ändringar utförs på egen risk.

- Det kan vara farligt att använda cykeln för freestylecykling, stunttrick, tävling, cykling i terräng eller liknande, och du är själv ansvarig för eventuell personskada eller annan skada som uppstår om du använder cykeln på ovannämnda sätt. Återförsäljaren avsäger sig allt ansvar gentemot den som köpt cykeln eller tredje person för följdskador eller särskild skada.
- Bekanta dig med cykelns komponenter och tillbehör, så att du kan använda dem på rätt sätt.

## BESKRIVNING

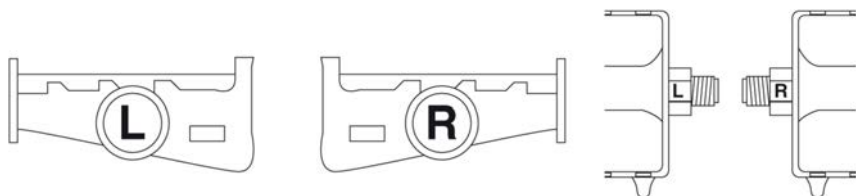


|          |                         |          |                                   |
|----------|-------------------------|----------|-----------------------------------|
| <b>A</b> | Stylager                | <b>K</b> | Pedalreflexer                     |
| <b>B</b> | Styrstam                | <b>L</b> | Vevarmar                          |
| <b>C</b> | Styre                   | <b>M</b> | Kedja                             |
| <b>D</b> | Bromsar                 | <b>N</b> | Hjul                              |
| <b>E</b> | Reflexer (fram och bak) | <b>O</b> | Vevlager                          |
| <b>F</b> | Framgaffeldämpare       | <b>P</b> | Växlar                            |
| <b>G</b> | Däck                    | <b>Q</b> | Skivbroms                         |
| <b>H</b> | Reflexer                | <b>R</b> | Muttrar för sadel och sadelstolpe |
| <b>I</b> | Skivbromsar             | <b>S</b> | Pedaler                           |
| <b>J</b> | Hjulnav                 | <b>T</b> | Ramnummer                         |

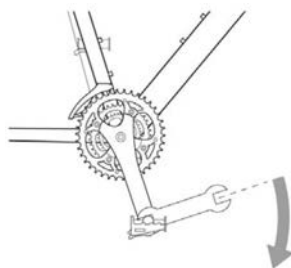
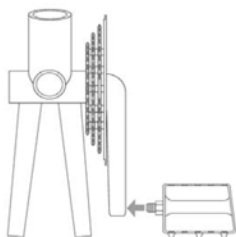
## MONTERING

### Montera pedaler

**OBS!** Pedalerna är inte likadana – pedalen märkt med R ska sitta på höger vevarm och pedalen märkt med L ska sitta på vänster vevarm.

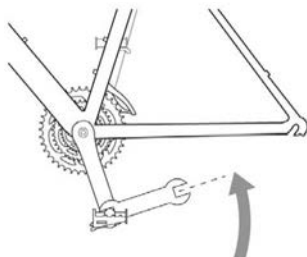
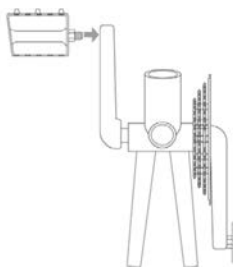


1



**Montering av höger pedal (R):** Skruva i pedalen på kedjesidans vevarm, och dra försiktigt åt med en skruvnyckel.

2



**Montering av vänster pedal (L):** Skruva i pedalen (moturs) på motsatt sida av kedjan, och dra försiktigt åt med en skruvnyckel.

## HANDHAVANDE

### Sittställning

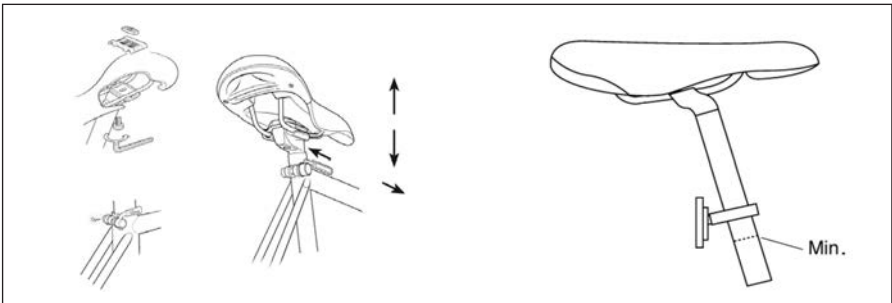
Det är mycket viktigt att cykeln är korrekt inställd, både för att vara bekväm och av säkerhetsskäl. På de följande sidorna finns information om hur du ställer in en bekväm, säker och effektiv sittställning.

### Sadeljustering

Lossa muttern som håller sadeln vid sadelstolpen, så att du kan skjuta sadeln framåt eller bakåt. Ställ in önskat läge. Sadelns vinkel kan också justeras. Vi rekommenderar att sadeln är horisontell. Justera sadeln i höjdedel genom att lossa klämskruven som håller sadelstolpen mot sadelröret. Placera sadelstolpen i önskad höjd och dra åt klämskruven.

### VIKTIGT!

- Sadelstolpen måste sitta lägre än markeringen för högsta läge. Markeringen för högsta läge får inte synas.
- Dra åt sadelstolpens klämskruv och -mutter till 30 Nm med 6 mm insexnyckel eller 13 mm sexkantnyckel. Kontrollera att sadelstolpen sitter fast genom att försöka vrida sadeln för hand. Du ska inte kunna vrida sadeln.
- Cykla aldrig om sadeln eller sadelstolpen inte är ordentligt åtdragna.



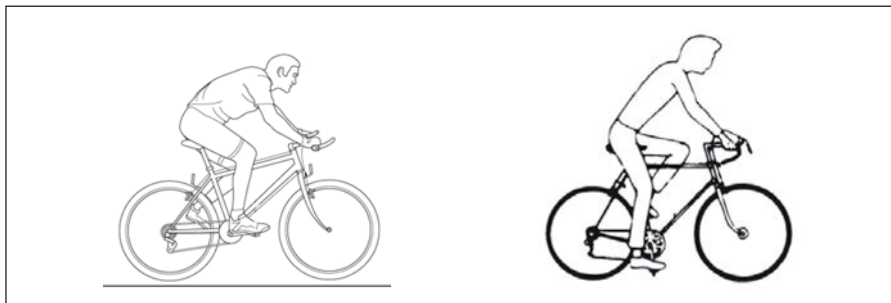
Olika sadelstolpar används för olika typer av sadel, varför fastsättningen varierar. Kontakta återförsäljaren om du är osäker på hur sadeln ska monteras.

### Sadelvinkel

Sadeln ska helst vara horisontell. Du kan ändra sadelvinkeln, men vanligen bör sadeln vara horisontell. Om du sitter bäst med sadeln mycket vinklad bör du kontrollera om du kan ändra någon annan inställning istället.

## Sadelhöjd

För att prova ut rätt sadelhöjd ska du placera den ena pedalen i dess nedersta läge. Sätt dig på sadeln med skor utan klack och kontrollera att hälen precis når ned till pedalen när du håller benet sträckt. När du cyklar med trampdynan på pedalen ska benet vara något böjt när pedalen är i sitt nedersta läge (se fig.).



## Sadelns position över pedalerna

Placera den ena fotens trampdyna på pedalen med vevarmarna horisontella. Justera sadelns position framåt eller bakåt tills pedalen är rakt under knäet. Mycket små förändringar i sadelns läge kan påverka både prestanda och komfort. Flytta sadeln lite åt gången och prova dig fram.

## Styre och styrstam/styrstolpe

Cykeln kan ha standardstyrstolpe eller styrstam. Kontrollera före användning att alla skruvförband på styrstolpe/styrstam är ordentligt åtdragna.

### Standardstyrstolpe

Lossa expanderskruven på styrstolpens nedre del tills expanderkilen lossnar. Knacka försiktigt på expanderskruven om kilen inte lossnar av sig själv. När expanderkilen har lossnat flyttar du styrstolpen uppåt eller nedåt till ett läge där du sitter bekvämt och enkelt kan nå styret och bromshandtagen. Vanligtvis ska styret vara i samma höjd som eller något lägre än sadeln. Kontrollera att styrstolpen är i linje med framhjulet.

**VIKTIGT!** Styrstolpen har en markering för hur mycket den får sticka ut från gaffelröret. Denna markering får inte synas när styrstolpen är monterad. Styrstolpen måste vara så långt ned i gaffelröret att markeringen inte syns. När du har hittat rätt höjd placerar du styret vinkelrätt mot framhjulet. Dra åt expanderskruven ordentligt. Det är extremt viktigt att expanderskruven är ordentligt åtdragen. Kontrollera att styrstolpen sitter fast ordentligt genom att ställa dig framför cykeln med benen på varsin sida om framhjulet. Kläm runt hjulet med benen och försök vrida styret i sidled. Styrstolpen får inte rotera i gaffelröret. Dra inte fast styrstolpen för hårt. Den ska ge efter om du ramlar med cykeln. Positionera styrets handtag horisontellt och dra åt klämskruven ordentligt.

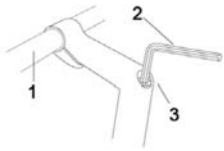
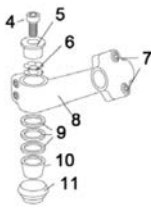
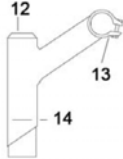
**OBS!** Om cykeln har växelreglage monterade på styrstolpen, kan dessa flyttas upp eller ned till önskat läge. Se till att växelreglagen är riktade uppåt och att vajrarna inte är snodda. Smörj expanderskruven varje gång du tar bort styrstolpen från gaffelröret. På vissa terrängcyklar måste bromsvajern justeras när styrstolpens höjd har ändrats. Försök inte justera bromsvajern om cykeln har lågprofilbromsar med vajerstopp på styrstolpen.

### Styrstam

Styrstammen har två låsskruvar i sin bakre ände, vilka klämmer runt gaffelröret. Lossa skruvarna och rikta styrstammen så den är i linje med framhjulet. Dra åt låsskruvarna igen.

**VIKTIGT!** Justera inte den övre kompressionskruven. Denna är inställd för att eliminera lagerspel. Om den dras åt för hårt kan följden bli slitage.

**OBS!** På vissa terrängcyklar måste bromsvajern justeras när styrstolpens höjd har ändrats. Försök inte justera bromsvajern om cykeln har lågprofilbromsar med vajerstopp på styrstolpen.

|   |  |
|---|--|
|    | <p><b>Styrstolpe med försänkt skruv</b></p> <ol style="list-style-type: none"> <li>1. Styre</li> <li>2. Insexnyckel, 6 mm</li> <li>3. Klämskruv, insex, styrstolpe</li> </ol>  |
|   | <p><b>Styrstam</b></p> <ol style="list-style-type: none"> <li>4. Kompressionskruv</li> <li>5. Kompressionshylsa</li> <li>6. Mutter med låsbrickor</li> <li>7. Styrstamsskruvar</li> <li>8. Styrstam</li> <li>9. Distanser</li> <li>10. Lagersäte</li> <li>11. Styrlager</li> </ol> |
|  | <p><b>Standardstyrstolpe</b></p> <ol style="list-style-type: none"> <li>12. Styrstolpsexpander</li> <li>13. Klämskruv</li> <li>14. Markering för högsta läge för styrstolpe</li> </ol>   |

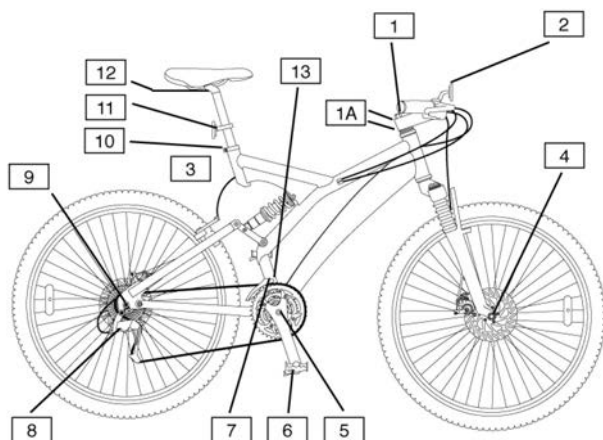
## Styrets position

Positionera styret så att du enkelt kommer åt växelreglagen och bromshandtagen. Försök hitta en sittställning där händerna vilar lätt mot styret. Om du hänger för tungt på styret blir påfrestningen stor på handleder och underarmar. Glöm inte att dra åt alla skruvförband efter justering.

**OBS!** HÖJ ALDRIG STYRSTOLPEN ELLER SADELSTOLPEN ÖVER MARKERINGEN FÖR HÖGSTA LÄGE.

## Justering av vevparti utan kilbultar

**VIKTIGT!** Kontrollera om cykelns kedjedrev och vevarmar är av typen utan kilbultar. Om så är fallet kontrollerar du att muttrarna som håller fast dem i vevpartiet är ordentligt åtdragna. Vi rekommenderar att du kontrollerar att muttrarna är ordentligt åtdragna när du har använt cykeln två veckor och därefter med tre månaders intervall.



|    |  |       |
|----|--|-------|
| 1  | Expanderskruv, styrstolpe              | 20 Nm |
| 1A | Låsskruvar för styrstam                | 20 Nm |
| 2  | Klämskruv, styrstam                    | 15 Nm |
| 3  | Fästskruv för bromsar (ej skivbromsar) | 5 Nm  |
| 4  | Främre hjulaxelmutter                  | 30 Nm |
| 4  | Främre snabbkoppling                   | 5 Nm  |
| 5  | Låsskruv för kedjedrev                 | 38 Nm |
| 6  | Pedal                                  | 40 Nm |
| 7  | Vajerfästskruv för främre växelförare  | 4 Nm  |
| 8  | Vajerfästskruv för bakre växelförare   | 4 Nm  |
| 9  | Bakre hjulaxelmutter                   | 30 Nm |
| 9  | Bakre snabbkoppling                    | 5 Nm  |
| 10 | Fästskruv för sadelstolpe              | 8 Nm  |
| 11 | Fästskruv för främre och bakre reflex  | 3 Nm  |
| 12 | Sadelskruv                             | 30 Nm |

## BROMSAR

**VARNING!** Det är mycket viktigt att du förstår hur cykelns bromsar fungerar. Om du använder bromsarna på fel sätt kan du tappa kontrollen över cykeln och skada dig allvarligt. Olika cyklar kan bete sig på olika sätt när du bromsar, så det är viktigt att du lär dig hur cykeln beter sig i olika situationer och hur hårt du ska trycka på bromshandtagen. Läs bruksanvisningen och öva dig på att cykla och bromsa. Kontakta återförsäljaren om du behöver mer information.

Cykeln har två bromshandtag, ett för framhjulet och ett för bakhjulet. Dessa sitter på styrets båda sidor. Höger bromshandtag styr frambromsen och vänster bromshandtag styr bakbromsen.

### Säker bromsning

1. Bromsa något tidigare med bakbromsen (vänster bromshandtag) än med frambromsen (höger bromshandtag).
2. Tryck stadigt på båda bromshandtagen. Bromsa aldrig med frambromsen när du svänger. Detta är särskilt viktigt att tänka på när du
3. svänger kraftigt eller cyklar på löst underlag.

### VIKTIGT!

- Om du bromsar för hårt med frambromsen kan inbromsningen bli så kraftigt att du kastas av cykeln.
- Bromsverkan är sämre i vått väglag. Cykla saktare och bromsa tidigare i vått väglag.
- Cykla inte om bromsarna inte fungerar korrekt.

## UNDERHÅLL AV BROMSAR

### Fälgbroms

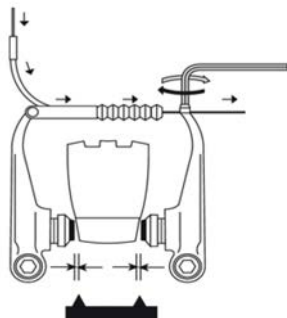
Kontrollera bromsinställningen och smörj bromsens fjädrar och pivot regelbundet. Smörj vajerns exponerade del för att skydda mot korrosion. Om det är svårt att bromsa kan det ofta bero på att vajrarna är dåligt smorda. Bromsvajern måste demonteras för smörjning. Vi rekommenderar att du låter cykelreparatör smörja bromsvajrarna.

**OBS!** För att bromsarna ska ta jämnt får hjulen inte vara skeva, de ska vara korrekt justerade och fälgsidan vara jämn och utan märken. Bromsbeläggen ska vara korrekt inpassade mot fälgsidan. Kontakta återförsäljaren om du är osäker på justering av hjul eller bromsar. Skydda vajerns ändar med ändhylsor, så att vajern inte fransar sig.

**VIKTIGT!** Bromsarna ska inte kärva eller ligga an mot fälgen när du släpper bromshandtaget. Om bromsarna kärvar kontrollerar du att bromsok, vajrar och bromshandtag är rena och smorda. Ta cykeln till återförsäljaren om bromsarna kärvar trots att dessa komponenter är rena och smorda.

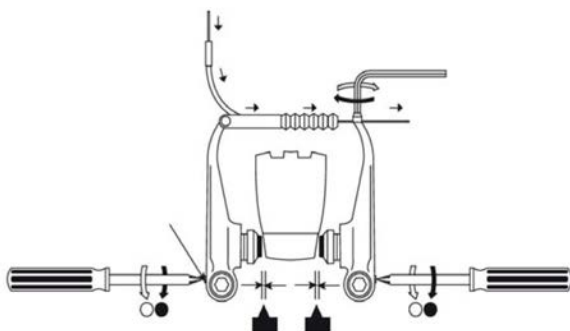
## Fälgbromsar

1



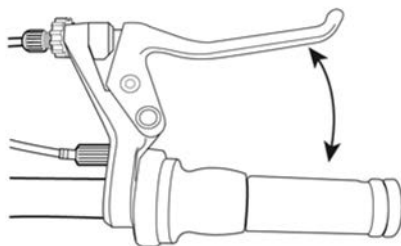
För vajern genom vajerledaren och ställ in avståndet 2 mm mellan bromsbeläggen och fälgsidan. Dra åt vajerfästskruven.

2



Justera bromsbeläggens avstånd till fälgsidan med fjäderjusterskruvarna.

3



Tryck in bromshandtagen ungefär tio gånger och kontrollera att allt fungerar korrekt och att bromsbeläggen har rätt avstånd till fälgsidan, innan du använder cykeln.

## UTANPÅLIGGANDE VÄXLAR

### Introduktion

På växelsystem med utanpåliggande växlar flyttas kedjan mellan kassetternas olika kedjekransar. Antalet växlar på cykeln räknar du ut genom att multiplicera antalet kedjekransar på bakhjulets kassetten med antalet kedjedrev på vevpartiet. Genom att använda kedjekransar och kedjedrev med olika antal kuggar kan du ändra cykelns utväxling. Högsta växeln får du när kedjan ligger på vevpartiets stora kedjedrev och på kassetternas minsta kedjekrans. Lägsta växeln får du när kedjan ligger på vevpartiets lilla kedjedrev och på kassetternas största kedjekrans. Tack vare cykelns många växlar kan du cykla i varierande terräng och hela tiden trampa med ungefär 60 varv/min.

### Underhåll

För att cykelns växlar ska fungera bra och under lång tid måste alla delar av växelsystemet hållas rena och smörjas regelbundet.

### Växling

Det vänstra växelreglaget används för att växla mellan vevpartiets kedjedrev. Det högra växelreglaget används för att växla mellan de olika kedjekransarna på kassetten.

När kedjan ligger på någon av de stora kransarna på kassetten har du en låg växel i, så att du kan cykla i branta backar. När kedjan ligger på någon av de små kransarna på kassetten har du en hög växel i, så att du kan cykla snabbt och i nedförsbackar. När kedjan ligger på det lilla kedjedrevet på vevpartiet har du lägre växel än när den ligger på det stora kedjedrevet.

Undvik att växla kedjan till dess ytterlägen (stora kedjedrevet fram och kassetternas största kedjekrans/lilla kedjedrevet fram och kassetternas lilla kedjekrans). På så sätt undviker du onödigt slitage, oljud och skador på växelsystemet.

**VIKTIGT!** Följ anvisningarna nedan vid växling.

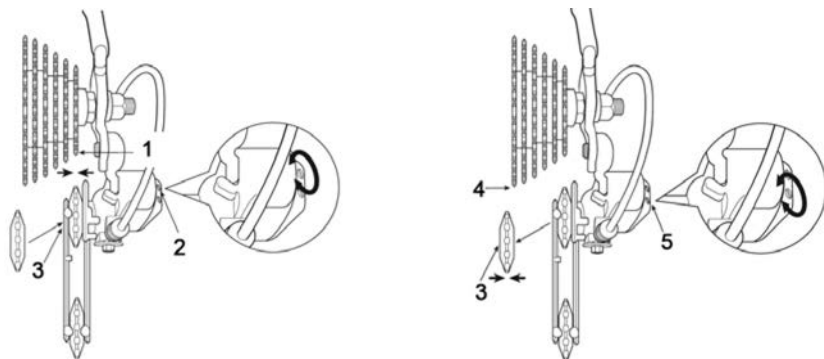
1. Växla bara när vevarmar och hjul rör sig framåt.
2. Växla inte samtidigt som du trampar hårt på pedalerna.
3. Trampa inte baklänges samtidigt som du växlar.
4. Tvinga inte i växlar.
5. Växla i god tid (till exempel innan uppförsbacke), eftersom du måste trampa framåt när du växlar. Växla gärna ned till låg växel innan du stannar. Det är lättare att börja cykla igen om du har en låg växel i. Växla i god tid innan du kommer till en brant backe, så att du inte behöver växla när du trampar hårt på pedalerna.

### SIS-justering

Om cykeln har Shimano SIS-växel (med fasta växellägen) kan du förinställa växelreglaget så att du endast behöver klicka uppåt eller nedåt för att växla. Inställning av SIS-växelreglage beskrivs på följande sidor. Eventuellt har återförsäljaren redan gjort inställningarna. Kontakta återförsäljaren om du får problem med att ställa in växelreglagen.

### Justering av kedjans yttre läge

Vrid den övre, bakre justerskruven för växelmekanismen tills rulltrissan är nedanför yttre kanten av kassetterns minsta kedjekrans.

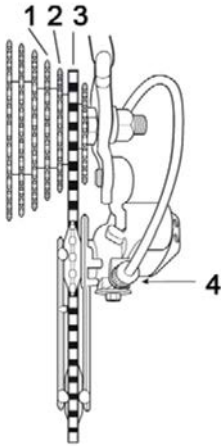


1. Kassetterns minsta kedjekrans
2. Övre justerskruv
3. Rulltrissa
4. Kassetterns största kedjekrans
5. Undre justerskruv

### Justering av kedjans inre läge

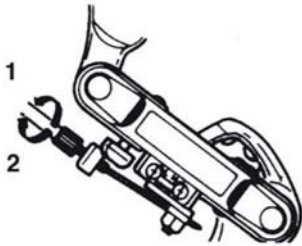
Vrid på justerskruven för kedjans inre läge på den bakre växelföraren tills rulltrissan är direkt under kassetterns största kedjekrans.

1. Växla över kedjan från kassetterns minsta till dess näst minsta kedjekrans.
  - Om kedjan inte går på den näst minsta kedjekransen vrids du justeranordningen moturs för att öka vajerns spänning.
  - Om kedjan går förbi kassetterns näst minsta kedjekrans vrids du justeranordningen medurs för att minska vajerns spänning.
2. Med kedjan på den näst minsta kedjekransen ökar du vajerspänningen samtidigt som du vevar runt vevararna. Sluta spänna vajern precis innan det hörs att kedjan ligger an mot den tredje minsta kedjekransen. Därmed är justeringen är färdig.



1. Kassetten tredje minsta kedjekrans
2. Kassetten näst minsta kedjekrans
3. Kassetten minsta kedjekrans
4. Vajerjusteranordning

### Vajerjusteranordning



1. Moturs
2. Medurs

Smörj alla rörliga delar på växelföraren med molybdenfett eller liknande.

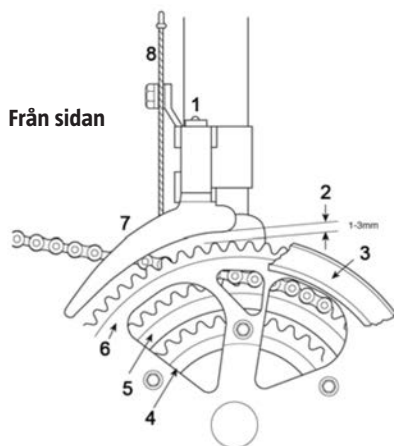
### Främre växelförare

Den främre växelförarens båda ändlägen ställs in med två stoppskruvar på växelföraren. Den inre skruven används för att ställa in växelförarens inre ändläge och den yttre skruven för att ställa in växelförarens yttre ändläge.

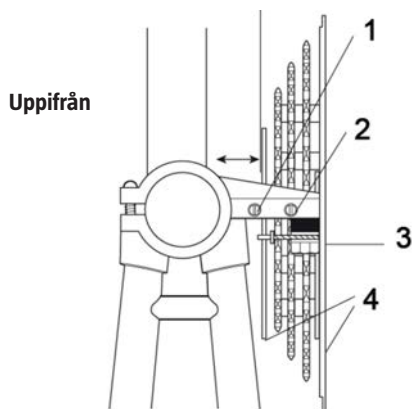
### Ställ in den främre växelföraren enligt anvisningarna nedan.

1. Veva runt vevarmarna och växla över kedjan till det mittersta kedjedrevet (om vevpartiet har tre kedjedrev) eller det stora kedjedrevet (om vevpartiet har två kedjedrev). Växla därefter över kedjan till den minsta kuggkransen på kassetten.
2. Veva runt vevarmarna och justera samtidigt den inre skruven på den främre växelföraren tills kedjan växlar över till nästa kedjedrev när växelreglaget är i det främre läget.

3. Växla över kedjan till kassetten största kedjekrans. Om kedjan löper fel hörs ett litet missljud. Justera med den inre skruven tills ljudet upphör.
4. Växla ned kedjan från det stora kedjedrevet till nästa kedjedrev (utan att flytta kedjan på kassetten). Justera den yttre skruven tills kedjan växlar över till det stora kedjedrevet när växelväljaren förs till det andra ändläget.
5. Växla till den minsta kedjekransen på kassetten. Om kedjan löper fel hörs ett litet missljud. Justera med den yttre skruven tills ljudet upphör. Nedre kanten av den yttre plattan ska vara ungefär 1–3 mm ovanför det stora kedjedrevet. Om cykeln har ovalt kedjedrev (Biopace) ska du mäta avståndet från kedjedrevets högsta punkt.
6. Om cykeln har kedjeskydd monterat på kedjedrevet kontrollerar du att avståndet mella växelföraren och kedjeskyddet är tillräckligt.
7. Låt cykelreparatör titta på cykeln om problem uppstår.



1. Justerskruvar
2. Avstånd, 1-3 mm
3. Växelförarens insida
4. Minsta kedjedrevet
5. Mellersta kedjedrevet
6. Största kedjedrevet
7. Växelförarens utsida



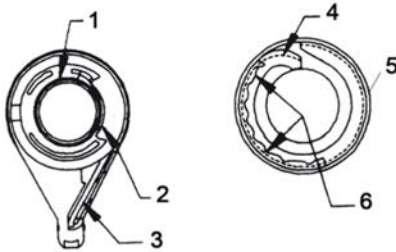
1. Inre justerskriv för inställning av växelförarens inre ändläge
2. Yttre justerskriv för inställning av växelförarens yttre ändläge
3. Kedjeskydd
4. Främre växelförare

## VÄXELHANDTAG

### Smörjning

Följ anvisningarna nedan om växelreglaget behöver smörjas till följd av exponering för vatten och grus.

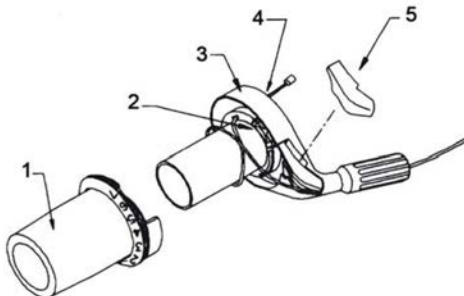
1. Demontera växelreglaget och tvätta alla dess delar i fotogen eller avfettningsmedel. Blås rent alla delarna med tryckluft.
2. Smörj de delar som pilarna pekar mot med lämpligt vattenfast fett. Använd inte litiumfett.



3. In sida
4. Fjädersrum
5. Vajerspår
6. Vajerspår
7. Växelhandtag
8. Indexeringskuggar

### Vajerbyte

1. Roterä växelhantaget tills vajern är helt frigjord. Lossa vajern från växelföraren.
2. Ta bort skyddet.
3. Demontera växelhantaget genom att dra rakt ut. Det kan hända att fjädern lossnar ur fjäderrummet.
4. Ta bort den gamla vajern och släng den.
5. Smörj växelreglaget innan du monterar den nya vajern. Se avsnittet om smörjning ovan.
6. Montera en ny vajer, godkänd för växelhantaget. För in den nya vajern genom vajerhålet i höljet.



1. Växelhandtag
2. Spår
3. Hölje
4. Skydd

## DÄCKSKÖTSEL OCH HJULINSTÄLLNING

- För att cykelns däck ska fungera bra och hålla länge är det viktigt att de har rätt lufttryck, vilket anges på däcksidan.
- Bromslåsning och sladdar sliter på däcken.
- Däcken får inte komma i kontakt med olja, bensen, paraffin eller andra medel som löser gummi.
- Kontrollera att hjulen inte är skeva och att de är korrekt riktade, så att däcksidan inte tar i ramen eller framgaffeln.
- Kontrollera också att däcken inte är slitna eller har sprickor. Försäkra dig om att däcksmönstret inte har slitits ned och att det inte finns skador, sprickor eller ojämnt slitage på däck. Byt genast ut slitet eller skadat däck.
- Om du cyklar över vassa stenar, håll i vägen eller om du cyklar på kantsten kan däcken punkteras.
- Om cykeln ska ställas undan en längre period rekommenderar vi att du tar av hjulen, för att undvika att de blir skeva.
- Pumpa däcken med fotpump eller handpump med lämplig ventilanslutning. Kontrollera trycket med manometer.
- Kontrollera regelbundet att ekrarna är korrekt spända. Kontrollera ofta om du cyklar mycket på ojämna vägar.

### Demontering av bakhjul

1. Växla över kedjan till kassetten minsta kedjekrans.
2. Öppna bromsens snabböppning (om cykeln har sådan).
3. Lossa hjulaxelns båda muttrar moturs.
4. Lyft växelföraren något utåt så att du lättare får bort hjulet.
5. För hjulet framåt, ut ur ramen.
6. Vid montering lägger du kedjan över kassetten lilla kedjekrans och hjulet tillbaka i dess läge mellan bakgaffelbenen.
7. Håll hjulet i detta läge och dra åt hjulaxelmutterna medurs.
8. Hjulet ska snurra lätt med mycket litet glapp i sidled.
9. Återställ bakbromsens snabböppning och kontrollera att bromsarna fungerar korrekt.

### Bakhjul med snabbkoppling

Hjul med snabbkoppling demonteras på samma sätt som standardhjul. Det enda som skiljer sig är hur du lossar hjulaxeln från gaffeln. Öppna snabbkopplingen genom att vrida handtaget ett halvt varv. Montera bakhjulet enligt anvisningarna för montering av framhjul med snabbkoppling. Kontrollera att snabbkopplingens handtag är i infällt läge och att hjulet sitter ordentligt fast innan du börjar cykla. Återställ bakbromsens snabböppning och kontrollera att bromsarna fungerar korrekt.

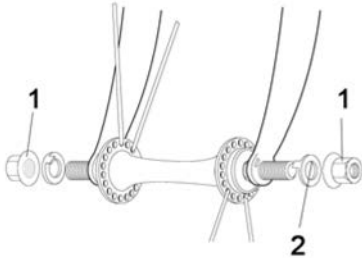
### Framhjul

Ta bort hjulaxelmutterar, brickor och eventuell axellåsbricka. Hjulaxelns koniska lager ska vara

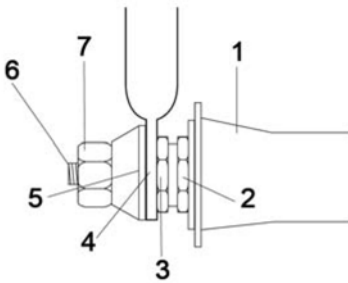
justerat så att hjulet snurrar lätt. Den koniska låsmuttern ska vara ordentligt åtdragen mot hjulaxelns kona, så att hjulet inte kan lossna. Håll framhjulet mellan framgaffelbenen och placera det så att axellåsbrickan och dess taggar ligger an mot spåret i framgaffeln, eller standardbrickorna är i rätt läge mot hjulaxeln, om cykeln inte har hjulaxelhållare. Flytta över fler låsbrickor till den sida av hjulet som är nära gaffelbenen om hjulet inte är centrerat.

### VIKTIGT!

Framhjulets axellåsbrickor eller brickor ska placeras i spåren på gaffelbenen, så att hjulet sitter säkert fast i framgaffeln.



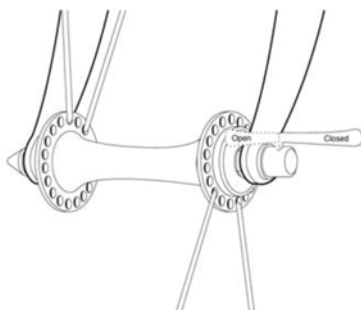
- 10. Mutter
- 11. Axellåsbricka



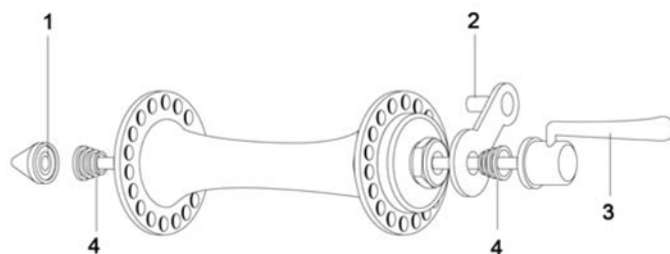
- 12. Framnav
- 13. Kona
- 14. Kona
- 15. Framgaffel
- 16. Axellåsbricka
- 17. Axel
- 18. Mutter

## Framhjul med snabbkoppling

1. För att demontera framhjulet öppnar du frambromsens snabböppning. Öppna snabbkopplingen på axeln och för ut hjulet ur framgaffeln.
2. Kom ihåg att snabbkopplingen ska vara på vänster sida när du sätter tillbaka hjulet. Stäng snabbkopplingen och dra åt justermuttern så att den ligger an. Öppna snabbkopplingen och dra åt justermuttern ungefär 3/4 varv till. Stäng snabbkopplingen och kontrollera att den gjort anliggningsmärken i gaffeln. Justera snabbkopplingen igen om så behövs. Återställ frambromsens snabböppning och kontrollera att bromsarna fungerar korrekt.
3. Hjulet får inte vara närmre gaffelbenen än 1,5 mm.
4. Hjulet ska snurra lätt med mycket litet glapp i sidled.
5. Kontrollera att snabbkopplingens handtag är i infällt läge och att hjulet sitter ordentligt fast innan du börjar cykla.



6. Justermutter
7. Axellåsbricka
8. Snabbkopplingshandtag
9. Fjäder



**WARNING!** Cykla inte om inte snabbkopplingens handtag är helt stängt och klämmer fast hjulet ordentligt. Låt inte barn använda cykeln utan att först kontrollera att snabbkopplingen är ordentligt åtdragen.

Rätten till ändringar förbehålles. Vid eventuella problem, kontakta vår serviceavdelning på telefon 0200-88 55 88.

Jula AB, Box 363, 532 24 SKARA

[www.jula.se](http://www.jula.se)

## SIKKERHETSANVISNINGER

---

### Les bruksanvisningen nøye før bruk!

Ta vare på den for fremtidig bruk.

### Kontroller punktene nedenfor før hver gangs bruk

- Skruforbindelser og komponenter er ordentlig trukket til og ikke slitt eller skadet.
- Sittestillingen er komfortabel.
- Bremsene fungerer bra.
- Styringen verken låser seg eller glipper.
- Hjulene er ikke skjeve, og hjullagrene er korrekt justert.
- Hjulene er ordentlig festet i bak-/forgaffelen.
- Dekkene er i god stand og har riktig lufttrykk.
- Pedalene er ordentlig festet i veivarmene.
- Girene er korrekt innstilt.
- Alle reflekser er montert.
- Etter justering kontrollerer du at alle skruforbindelser er korrekt trukket til, og at vaierne er uskadet og korrekt trukket langs rammen.
- Vi anbefaler at du leverer inn sykkelen til sykkelverkstedet hver sjetten måned for service (hyppigere dersom du sykler mye eller belaster sykkelen hårdt. Fyll ut serviceprotokollen etter hver service.

### Trafikksikkerhet

- Ikke sykle på samme side som møtende trafikk.
- Ikke sykle to i bredden.
- Ikke skyv noen på sykkel som ikke er utstyrt for dette.
- Ikke sving ut i trafikken.
- Ikke heng noe på styret som gjør det vanskelig å styre, eller som kan sette seg fast i forhjulet.
- Ikke hold deg fast i et annet kjøretøy.
- Ikke sykle for nær kjøretøyer foran deg.
- Sykling i regn eller på våt veibane:
  - Bremsenes effekt reduseres av vann og is
  - Sykle saktere i vått vær, og brems tidligere enn du gjør i tørt vær.

- Hvis du sykler i mørket, må du følge gjeldende lovgivning:
  - Sykkelen skal ha en frontlykt med hvitt lys og en baklykt med rødt lys i tillegg til de refleksene som allerede er på sykkelen.
  - Bruk helst lyse klær og refleksvest eller lignende.
  - Kontroller at sykkelens reflekser er riktig plassert, ordentlig festet, rene og ikke blokkerte. Bytt umiddelbart skadede reflekser.
- Eventuelle dempere på sykkelen bør vedlikeholdes av sykkelverksted. Se demperproduzentens bruksanvisning.

### Eierens ansvar

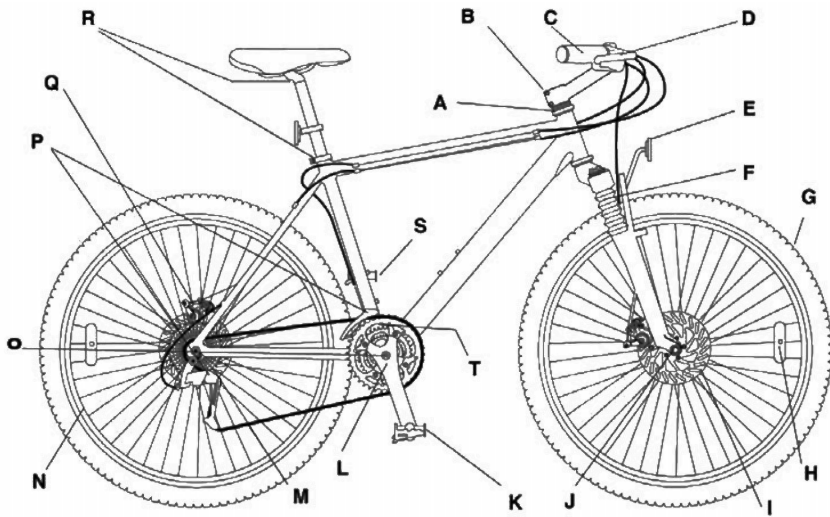
Bruksanvisningen beskriver hvordan du sykler sikkert og holder sykkelen i god og feilfri stand.

- Les og følg bruksanvisningen. Alle større serviceinngrep eller justeringer på sykkelen bør utføres av sykkelreparatør. Følg disse anvisningene hvis du ikke har tilgang til sykkelreparatør og vil gjøre justeringene selv.

**VIKTIG!** Alle endringer utføres på egen risiko.

- Det kan være farlig å bruke sykkelen til freestylesykling, stunttriks, konkurranse, terrengsykling eller lignende, og du er selv ansvarlig for eventuelle personskader eller andre skader som oppstår hvis du bruker sykkelen på ovennevnte måter. Forhandleren frasier seg alt ansvar overfor den som har kjøpt sykkelen, eller en tredje person for følgeskader eller særskilt skade.
- Gjør deg kjent med sykkelens komponenter og tilbehør, slik at du kan bruke dem på riktig måte.

## BESKRIVELSE

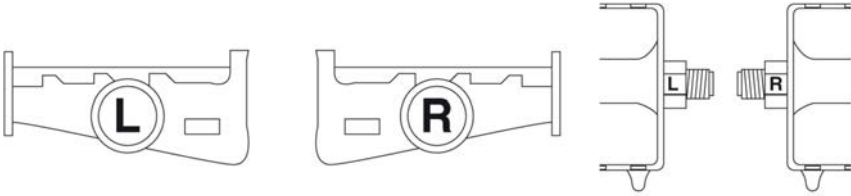


|          |                          |          |                               |
|----------|--------------------------|----------|-------------------------------|
| <b>A</b> | Styrelager               | <b>K</b> | Pedalreflekser                |
| <b>B</b> | Styrestamme              | <b>L</b> | Veivarmer                     |
| <b>C</b> | Styre                    | <b>M</b> | Kjede                         |
| <b>D</b> | Bremsler                 | <b>N</b> | Hjul                          |
| <b>E</b> | Reflekser (foran og bak) | <b>O</b> | Veivlager                     |
| <b>F</b> | Forgaffeldemper          | <b>P</b> | Gir                           |
| <b>G</b> | Dekk                     | <b>Q</b> | Skivebrems                    |
| <b>H</b> | Reflekser                | <b>R</b> | Muttere for sete og setepinne |
| <b>I</b> | Skivebrems               | <b>S</b> | Pedaler                       |
| <b>J</b> | Hjulnav                  | <b>T</b> | Rammenummer                   |

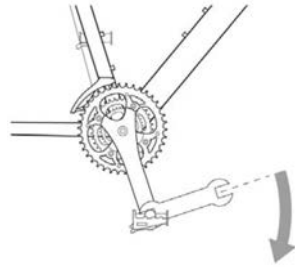
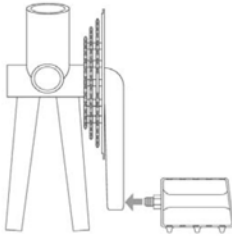
## MONTERING

### Montere pedaler

**OBS!** Pedalene er ikke like – pedalen merket med R skal sitte på høyre veivarm, og pedalen merket med L skal sitte på venstre veivarm.

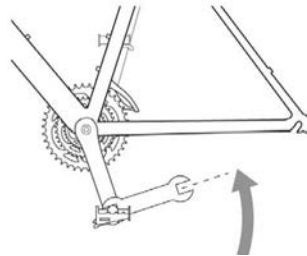
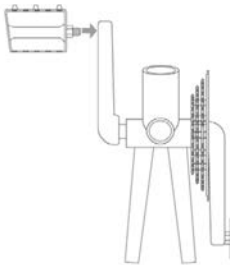


1



**Montering av høyre pedal (R):** Skru inn pedalen på veivarmen på kjedesiden og trekk forsiktig til med en skrunøkkel.

2



**Montering av venstre pedal (L):** Skru inn pedalen (mot klokken) på motsatt side av kjedet og trekk forsiktig til med en skrunøkkel.

## BRUK

### Sittestilling

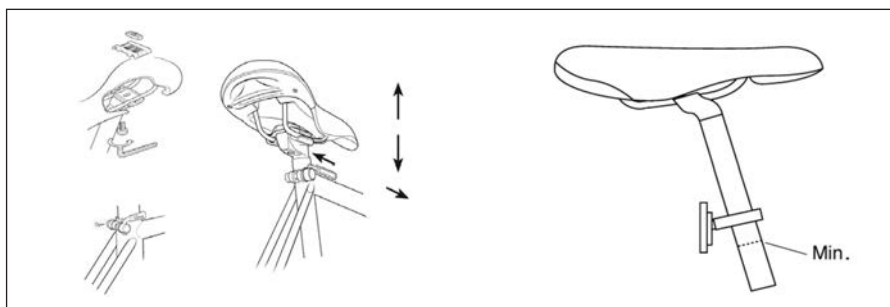
Det er viktig at sykkelen er korrekt innstilt, både for å være komfortabel og av sikkerhetsårsaker. På de følgende sidene er det informasjon om hvordan du stiller inn en komfortabel, sikker og effektiv sittestilling.

### Setejustering

Løsne mutteren som holder setet ved setepinnen, slik at du kan skyve setet forover eller bakover. Still inn ønsket stilling. Setets vinkel kan også justeres. Vi anbefaler at setet er horisontalt. Juster setet i høyden ved å løsne klemskruen som holder setestolpen mot seterøret. Plasser setestolpen i ønsket høyde og trekk til klemskruen.

### VIKTIG!

- Setestolpen må sitte lavere enn markeringen for høyeste nivå. Markeringen for høyeste nivå skal ikke vises.
- Trekk til setestolpens klemskrue og -mutter til 30 Nm med en 6 mm eller 13 mm sekskantnøkkel. Kontroller at setestolpen sitter fast, ved å prøve å vri setet for hånd. Du skal ikke kunne vri setet.
- Du må aldri sykle hvis setet eller setepinnen ikke er ordentlig trukket til.



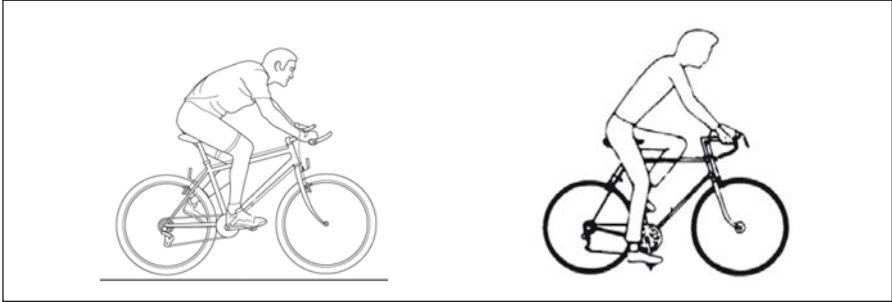
Forskjellige setestolper brukes til forskjellige typer seter, derfor varierer festingen. Kontakt forhandleren hvis du er usikker på hvordan setet skal monteres.

### Setevinkel

Setet skal helst være horisontalt. Du kan endre setevinkelen, men vanligvis bør setet være horisontalt. Hvis du sitter best med setet i sterk vinkel, bør du kontrollere om du kan endre en annen innstilling i stedet.

### Setehøyde

For å prøve ut riktig setehøyde plasserer du den ene pedalen i nederste posisjon. Sett deg på setet med sko uten høye hæler og kontroller at hælen din akkurat når ned til pedalen når du strekker ut beinet. Når du sykler med fotens trykkpunkt på pedalen, skal beinet være litt bøyd når pedalen er i nederste posisjon (se fig.).



### Setets posisjon over pedale

Plasser den ene fotens trykkpunkt på pedalen med veivarmene horisontale. Juster setets posisjon fremover eller bakover til pedalen er rett under kneet. Svært små forandringer i setets stilling kan påvirke både ytelse og komfort. Flytt setet litt om gangen og prøv deg frem.

### Styre og styrestamme/styrestolpe

Sykkelen kan ha standardstyrestolpe eller -styrestamme. Kontroller før bruk at alle skruerforbindelser på styrestolpe/styrestamme er ordentlig trukket til.

### Standardstyrestolpe

Løsne ekspanderskruen på styrestolpens nedre del til ekspanderkilen løsner. Bank forsiktig på ekspanderskruen hvis kilen ikke løsner av seg selv. Når ekspanderkilen har løsnet, flytter du styrestolpen oppover eller nedover til en posisjon der du sitter komfortabelt og enkelt kan nå styret og bremsehåndtakene. Vanligvis skal styret være i samme høyde som eller litt lavere enn setet. Kontroller at styrestolpen er i linje med forhjulet.

**VIKTIG!** Styrestolpen har en markering for hvor mye den kan stikke ut fra gaffelrøret. Denne markeringen skal ikke vises når styrestolpen er montert. Styrestolpen må være så langt nede i gaffelrøret at markeringen ikke vises. Når du har funnet riktig høyde, plasserer du styret vinkelrett mot forhjulet.

Trekk ekspanderskruen ordentlig til. Det er ekstremt viktig at ekspanderskruen er trukket ordentlig til. Kontroller at styrestolpen sitter ordentlig fast, ved å stille deg foran sykkelen med ett bein på hver side av forhjulet. Klem rundt hjulet med beina og prøv å vri styret til siden. Styrestolpen skal ikke rotere i gaffelrøret. Ikke stram styrestolpen for hardt. Den skal gi etter hvis du faller med sykkelen. Posisjoner styrets håndtak horisontalt og trekk klemskruen ordentlig til.

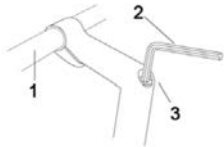
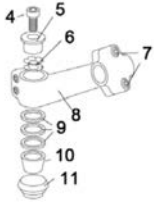
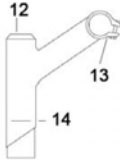
**OBS!** Hvis sykkelen har girspak montert på styrestolpen, kan denne flyttes opp eller ned til ønsket posisjon. Pass på at girspaken er rettet oppover og at vaierne ikke er vridd. Smør ekspanderskruen hver gang du tar styrestolpen bort fra gaffeløret. På noen terrengsykler må bremsevaieren justeres når styrestolpens høyde er endret. Ikke prøv å justere bremsevaieren hvis sykkelen har lavprofilbremser med vaierstopp på styrestolpen.

### Styrestamme

Styrestammen har to låseskruer i den bakre enden som klemmer rundt gaffeløret. Løsne skruene og rett opp styrestammen slik at den er på linje med forhjulet. Skru til låseskruene igjen.

**VIKTIG!** Ikke juster den øvre kompresjonsskruen. Denne er innstilt for å eliminere lagerspill. Hvis den trekkes til for hardt, kan det føre til slitasje.

**OBS!** På noen terrengsykler må bremsevaieren justeres når styrestolpens høyde er endret. Ikke prøv å justere bremsevaieren hvis sykkelen har lavprofilbremser med vaierstopp på styrestolpen.

|   |  |
|---|--|
|    | <p><b>Styrestolpe med forsenket skruer</b></p> <ol style="list-style-type: none"> <li>1. Styre</li> <li>2. Sekskantnøkkel, 6 mm</li> <li>3. Klemmskruer, sekskant, styrestolpe</li> </ol>  |
|   | <p><b>Styrestamme</b></p> <ol style="list-style-type: none"> <li>4. Kompresjonsskruer</li> <li>5. Kompresjonshylse</li> <li>6. Mutter med låseskiver</li> <li>7. Styrestammeskruer</li> <li>8. Styrestamme</li> <li>9. Distansestykker</li> <li>10. Lagersete</li> <li>11. Styrelager</li> </ol> |
|  | <p><b>Standardstyrestolpe</b></p> <ol style="list-style-type: none"> <li>12. Styrestolpeeksper</li> <li>13. Klemmskruer</li> <li>14. Markering for høyeste styrestolpeposisjon</li> </ol>  |

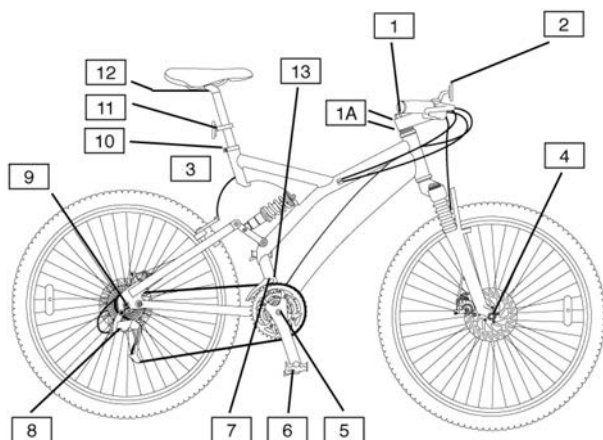
## Styrets posisjon

Posisjoner styret slik at du enkelt kommer til girspaken og bremsehåndtakene. Prøv å finne en sittestilling der hendene hviler lett mot styret. Hvis du henger for tungt på styret, blir påkjenningen stor på håndledd og underarmer. Husk å stramme alle skrueforbindelser etter justering.

**OBS!** HEV ALDRI STYREPINNEN ELLER SETEPINNEN OVER MARKERINGEN FOR HØYESTE POSISJON.

## Justering av veivparti uten kilebolter

**VIKTIG!** Kontroller om sykkelens kjededrev og veivarmer er av typen uten kilebolter. Hvis det er tilfellet, kontrollerer du at mutterne som holder dem fast i veivpartiet, er ordentlig trukket til. Vi anbefaler at du kontrollerer om mutterne er ordentlig trukket til når du har brukt sykkel i to uker, og deretter med intervaller på tre måneder.



|    |  |       |
|----|--|-------|
| 1  | Ekspanderskrue, styrestolpe            | 20 Nm |
| 1A | Låseskrue for styrestamme              | 20 Nm |
| 2  | Klemskrue, styrestamme                 | 15 Nm |
| 3  | Festeskrue for brems (ikke skivebrems) | 5 Nm  |
| 4  | Fremre hjulakselmutter                 | 30 Nm |
| 4  | Fremre hurtigkobling                   | 5 Nm  |
| 5  | Låseskrue for kjededrev                | 38 Nm |
| 6  | Pedal                                  | 40 Nm |
| 7  | Vaierfesteskrue for fremre girfører    | 4 Nm  |
| 8  | Vaierfesteskrue for bakre girfører     | 4 Nm  |
| 9  | Bakre hjulakselmutter                  | 30 Nm |
| 9  | Bakre hurtigkobling                    | 5 Nm  |
| 10 | Festeskrue for setestolpe              | 8 Nm  |
| 11 | Festeskrue for fremre og bakre refleks | 3 Nm  |
| 12 | Seteskrue                              | 30 Nm |

## BREMSER

**ADVARSEL!** Det er svært viktig at du forstår hvordan sykkelens bremses fungerer. Hvis du bruker bremsene på feil måte, kan du miste kontrollen over sykkelens og skade deg alvorlig. Forskjellige sykler kan oppføre seg annerledes når du bremses, så det er viktig at du lærer deg hvordan sykkelens ter seg i forskjellige situasjoner, og hvor hardt du skal trykke på bremsehåndtaket. Les bruksanvisningen og øv deg på å sykle og bremse. Kontakt forhandleren hvis du trenger mer informasjon.

Sykkelen har to bremsehåndtak, ett til forhjulet og ett til bakhjulet. Disse er plassert på begge sider av styret. Høyre bremsehåndtak styrer forbremsen og venstre bremsehåndtak styrer bakbremsen.

### Sikker bremsing

1. Brems litt tidligere med bakbremsen (venstre bremsehåndtak) enn med forbremsen (høyre bremsehåndtak).
2. Trykk jevnt på begge bremsehåndtakene. Brems aldri med forbremsen når du svinger. Dette er det spesielt viktig å tenke på når du
3. svinger kraftig eller sykler på løst underlag.

### VIKTIG!

- Hvis du bremses for hardt med forbremsen, kan oppbremsingen bli så kraftig at du kastes av sykkelens.
- Bremseytelsen er dårligere på våt vei. Sykle saktere og bremse tidligere på våt vei.
- Du må ikke sykle hvis bremsene ikke fungerer korrekt.

## VEDLIKEHOLD AV BREMSER

### Felgbrems

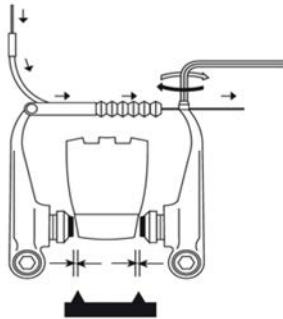
Kontroller bremseinnstillingen og smør bremsens fjærer og pivot regelmessig. Smør vaiereksponerte del for å beskytte mot korrosjon. Hvis det er vanskelig å bremse, kan det ofte være fordi vaiere er dårlig smurt. Bremsevaiere må demonteres før smøring. Vi anbefaler at du lar en sykkelreparatør smøre bremsevaiere.

**OBS!** For at bremsene skal ta jevnt, kan ikke hjulene være skjeve, de skal være korrekt justert og felgsiden må være jevn og uten merker. Bremsebeleggene skal være korrekt justert mot felgsiden. Kontakt forhandleren hvis du er usikker på justering av hjul eller bremses. Beskytt endene av vaieren med endehylser, slik at vaieren ikke fliser seg.

**VIKTIG!** Bremsene skal ikke henge fast i eller ligge inntil felgen når du slipper bremsehåndtaket. Hvis bremsene henger fast, kontrollerer du at bremseklave, vaiere og bremsehåndtak er rene og smurte. Lever sykkelens inn til forhandleren hvis bremsene henger fast til tross for at disse komponentene er rene og smurte.

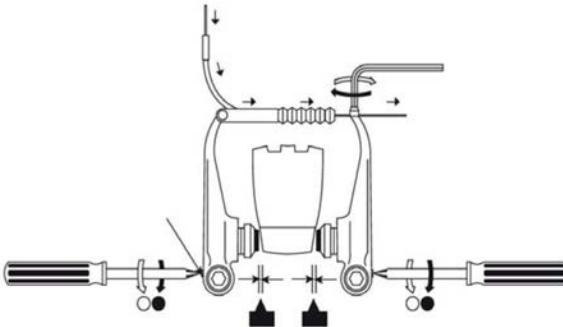
## V-bremser

1



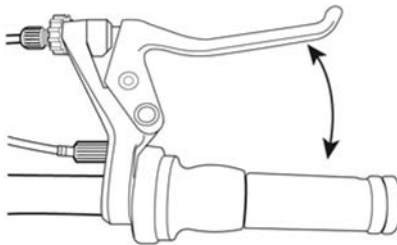
Led vieren gjennom vieraideren og still inn avstanden 2 mm mellom bremsebelegget og felgsiden. Trekk til vierafteskruen.

2



Juster bremsebeleggenes avstand til felgsiden med fjærjusteringsskruene.

3



Trykk inn bremsehåndtakene ca. ti ganger og kontroller at alt fungerer riktig, og at bremsebeleggene har riktig avstand til felgsiden før du bruker sykkelen.

## UTENPÅLIGGENDE GIR

### Introduksjon

På girsystemer med utenpåliggende gir flyttes kjedet mellom kassetts forskjellige kjedekranser. Antallet gir på sykkelen regner du ut ved å multiplisere antallet kjedekranser på bakhjulets kassetts med antallet kjededrev på veivpartiet. Ved å bruke kjedekranser og kjededrev med forskjellig antall tenner kan du endre sykkelens gir. Det høyeste giret får du når kjedet ligger på veivpartiets store kjededrev og på kassetts minste kjedekrans. Det laveste giret får du når kjedet ligger på veivpartiets lille kjededrev og på kassetts største kjedekrans. Takket være sykkelens mange gir kan du sykle i variert terreng og hele tiden trække med ca. 60 omdr./min.

### Vedlikehold

For at sykkelens gir skal fungere godt og i lang tid, må alle deler av girsystemet holdes rene og smøres regelmessig.

### Giring

Den venstre girspaken brukes til å bytte mellom veivpartiets kjededrev. Den høyre girspaken brukes til å bytte mellom de forskjellige kjedekransene på kassetten.

Når kjedet ligger på en av de store kransene på kassetten, er du i et lavt gir og kan sykle i bratte bakker. Når kjedet ligger på en av de små kransene på kassetten, er du i et høyt gir og kan sykle raskt i nedoverbakker. Når kjedet ligger på det lille kjededrevet på veivpartiet, har du et lavere gir enn når det ligger på det store kjededrevet.

Unngå å sette kjedet i de ytterste posisjonene (det store kjededrevet foran og kassetts største kjedekrans / det lille kjededrevet foran og kassetts minste kjedekrans). Da slipper du unødige slitasje, ulyder og skader på girsystemet.

**VIKTIG!** Følg anvisningene nedenfor ved giring.

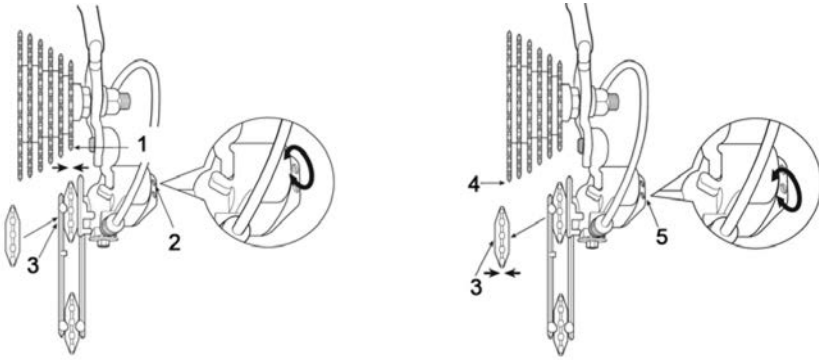
1. Gir bare når veivarmer og hjul beveger seg fremover.
2. Ikke gir samtidig som du trækker hardt på pedalene.
3. Ikke trakk baklengs samtidig som du girer.
4. Ikke tving girene på plass.
5. Gir i god tid (for eksempel før oppoverbakke), siden du må trække fremover når du girer. Gir gjerne ned til lavt gir før du danser. Det er lettere å begynne å sykle igjen hvis du har lavt gir. Gir i god tid før du kommer til en bratt bakke, slik at du ikke trenger å gire mens du trækker hardt på pedalene.

### SIS-justering

Hvis sykkelen har Shimano SIS-gir (med faste girposisjoner), kan du forhåndsinnstille girspaken slik at du kun trenger å klikke oppover eller nedover for å gire. Innstilling av SIS-girspak beskrives på følgende sider. Eventuelt har forhandleren allerede utført innstillingene. Kontakt forhandleren hvis du får problemer med å stille inn girspaken.

### Justering av kjedets ytre posisjon

Vri den øvre, bakre justeringsskruen for girmekanismen til rulletrinsen er nedenfor den ytre kanten av kassetten sin minste kjedekrans.

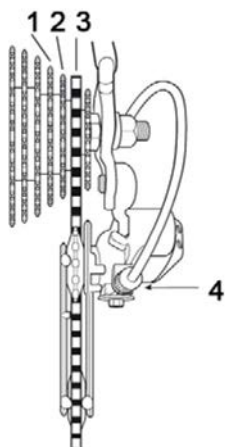


1. Kassetten sin minste kjedekrans
2. Øvre justeringsskrue
3. Rulletrinse
4. Kassetten sin største kjedekrans
5. Nedre justeringsskrue

### Justering av kjedets indre posisjon

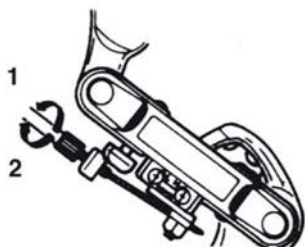
Vri på justeringsskruen for kjedets indre posisjon på den bakre girføreren til rulletrinsen er rett under kassetten sin største kjedekrans.

1. Gir kjedet fra kassetten sin minste kjedekrans til den nest minste.
  - Hvis kjedet ikke går på den nest minste kjedekransen, vrir du justeringsanordningen mot klokken for å øke vaiernes spenning.
  - Hvis kjedet går forbi kassetten sin nest minste kjedekrans, vrir du justeringsanordningen med klokken for å redusere vaiernes spenning.
2. Med kjedet på den nest minste kjedekransen øker du vaierspenningen samtidig som du sveiver rundt veivarmene. Slutt å spenne vaieren rett før du hører at kjedet ligger inn til den tredje minste kjedekretsen. Da er justeringen ferdig.



1. Kassetten tredje minste kjedekrans
2. Kassetten nest minste kjedekrans
3. Kassetten minste kjedekrans
4. Vaierjusteringsanordning

### Vaierjusteringsanordning



1. Mot klokken
2. Med klokken

Smør alle bevegelige deler på girførerer med molybdenfett eller lignende.

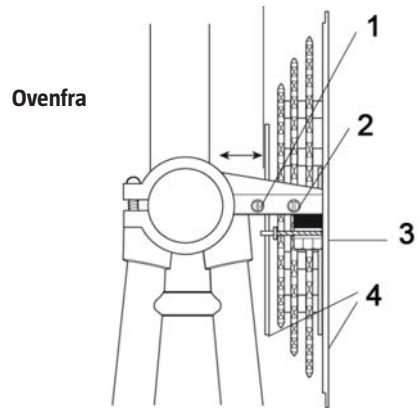
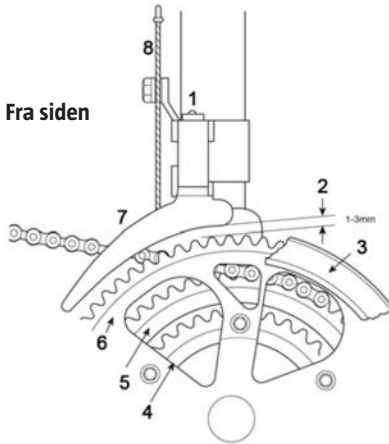
### Fremre girfører

Begge endeosisjonene til den fremre girførerer stilles inn med to stoppeskruer på girførerer. Den indre skruen brukes til å stille inn girførererens indre endeosisjon, og den ytre skruen brukes til å stille inn girførererens ytre endeosisjon.

### Still inn den fremre girførerer i henhold til anvisningene nedenfor.

1. Sveiv veivarmene rundt og gir kjedet til det midterste kjededrevet (hvis veivpartiet har tre kjededrev) eller det store kjededrevet (hvis veivpartiet har to kjededrev). Gir deretter kjedet til den minste tannhjulkransen på kassetten.
2. Sveiv veivarmene rundt og juster samtidig den indre skruen på den fremre girførerer til kjedet bytter til neste kjededrev når girspaken er i den fremre posisjonen.

3. Gir kjedet til kassetens største kjedekrans. Hvis kjedet løper feil, hører du en liten lyd. Juster med den indre skruen til lyden forsvinner.
4. Gir kjedet ned fra det store kjededrevet til neste kjededrev (uten å flytte kjedet på kassetten). Juster den ytre skruen til kjedet flyttes over til det store kjededrevet når girvelgeren føres til den andre endeveisjonen.
5. Gir til den minste kjedekransen på kassetten. Hvis kjedet løper feil høres en liten mislyd. Juster med den ytre skruen til lyden forsvinner. Den nedre kanten av den ytre platen skal være ca. 1–3 mm over det store kjededrevet. Hvis sykkelen har ovalt kjededrev (Biopace), skal du måle avstanden fra kjededrevets høyeste punkt.
6. Hvis sykkelen har kjedebeskyttelse på kjededrevet, kontrollerer du at avstanden mellom girførerens og kjedebeskyttelsen er tilstrekkelig.
7. La en sykkelreparatør se på sykkelen hvis det oppstår problemer.



1. Justeringsskruer
2. Avstand, 1-3 mm
3. Girførerens innside
4. Det minste kjededrevet
5. Det mellomste kjededrevet
6. Det største kjededrevet
7. Girførerens utside

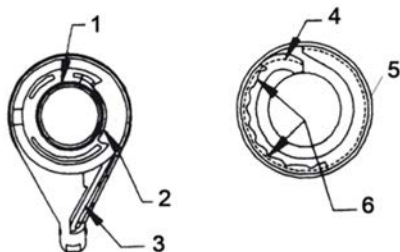
1. Indre justeringsskruer for innstilling av girførerens indre endeveisjon
2. Ytre justeringsskruer for innstilling av girførerens ytre endeveisjon
3. Kjedebeskyttelse
4. Fremre girfører

## GIRHÅNDTAK

### Smøring

Følg anvisningene nedenfor hvis girspaken trenger å smøres som følge av eksponering for vann og grus.

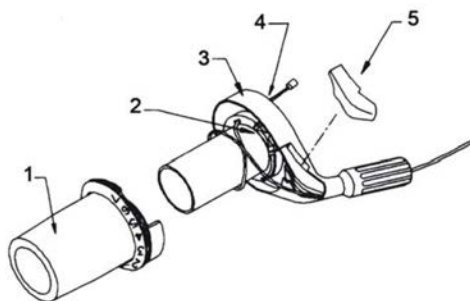
1. Demonter girspaken og vask alle delene i parafin eller avfettingsmiddel. Blås alle delene rene med trykkluft.
2. Smør de delene som pilene peker på, med egnet vannfast fett. Ikke bruk litiumfett.



3. Innside
4. Fjærrrom
5. Vaierspor
6. Vaierspor
7. Girhåndtak
8. Indekseringstenner

### Vaierbytte

1. Roter girhåndtaket til vaieren er helt frigjort. Løsne vaieren fra girføreren.
2. Fjern beskyttelsen.
3. Demonter girhåndtaket ved å trekke det rett ut. Det kan hende at fjæren løsner fra fjærrømmet.
4. Fjern den gamle vaieren og kast den.
5. Smør girspaken før du monterer den nye vaieren. Se avsnittet om smøring over.
7. Monter en ny vaier som er godkjent for girhåndtaket. Før den nye vaieren inn gjennom vaierhullet i dekslet.



1. Girhåndtak
2. Spor
3. Deksel
4. Beskyttelse

## DEKPLEIE OG HJULINNSTILLING

- For at sykkelens dekk skal fungere bra og holde lenge, er det viktig at de har riktig lufttrykk, noe som angis på siden av dekket.
- Bremselåsing og skrensing sliter på dekkene.
- Dekkene skal ikke komme i kontakt med olje, bensin, parafin eller andre midler som løser gummi.
- Kontroller at hjulene ikke er skjeve, og at de er korrekt innrettet, slik at deksiden ikke tar borti rammen eller forgaffelen.
- Kontroller også at dekkene ikke er slitte eller har sprekker. Forsikre deg om at dekkmønsteret ikke er nedslitt, og at det ikke er skader, sprekker eller ujevn slitasje på dekket. Et slitt eller skadet dekk må byttes med en gang.
- Hvis du sykler over skarpe steiner eller hull i veien, eller hvis du sykler på kantstein, kan dekkene punkteres.
- Hvis sykkelen skal settes bort i en lengre periode, anbefaler vi at du tar av hjulene for å unngå at de blir skjeve.
- Pump dekkene med fotpumpe eller håndpumpe med egnet ventiltilkobling. Kontroller trykket med manometer.
- Kontroller regelmessig at eikene er korrekt spente. Kontroller dette ofte hvis du sykler mye på ujevne veier.

### Demontering av bakhjul

1. Gir kjedet til kassetens minste kjedekrans.
2. Åpne bremsens hurtigåpning (hvis sykkelen har en).
3. Løsne begge mutterne på hjulakselen mot klokken.
4. Løft girføreren litt ut, slik at det er enklere å få av hjulet.
5. Før hjulet forover, ut av rammen.
6. Ved montering legger du kjedet over kassetens minste kjedekrans og hjulet tilbake mellom bakgaffelbena.
7. Hold hjulet i denne posisjonen og trekk til hjulaxelmutterne med klokken.
8. Hjulet skal snurre lett med veldig liten sidelengs slark.
9. Lukk bakbremsens hurtigåpning og kontroller at bremsene fungerer korrekt.

### Bakhjul med hurtigkobling

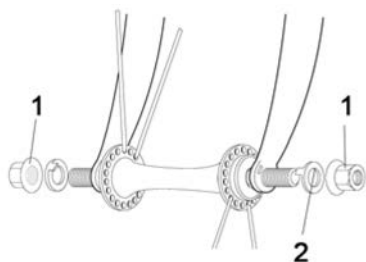
Hjul med hurtigkobling demonteres på samme måte som standardhjul. Det eneste som er annerledes, er hvordan du løsner hjulakselen fra gaffelen. Åpne hurtigkoblingen ved å vri håndtaket en halv omdreining. Monter bakhjulet i henhold til anvisningene for montering av forhjul med hurtigkobling. Kontroller at hurtigkoblingenes håndtak er i innfelt posisjon, og at hjulet sitter ordentlig fast, før du begynner å sykle. Lukk bakbremsens hurtigåpning og kontroller at bremsene fungerer korrekt.

## Forhjul

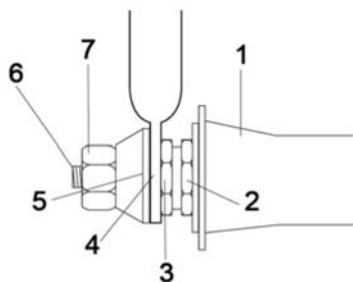
Fjern hjulakselmuttere, skiver og eventuell aksellåseskive. Hjulakselens koniske lager skal være justert slik at hjulet snurrer lett. Den koniske låsemutteren skal være trukket ordentlig til mot hjulakselens kjegle, slik at hjulet ikke kan løsne. Hold forhjulet mellom forgaffelbena og plasser det slik at aksellåseskiven og taggene på den ligger mot sporet i forgaffelen, eller standardskivene er i riktig stilling mot hjulakselen, hvis sykkelen ikke har hjulakselholder. Flytt over flere låseskiver til den siden av hjulet som er nær gaffelbena, hvis hjulet ikke er sentrert.

## VIKTIG!

Forhjulets aksellåseskiver eller standardskiver skal plasseres i sporene på gaffelbena, slik at hjulet sitter sikkert fast i forgaffelen.



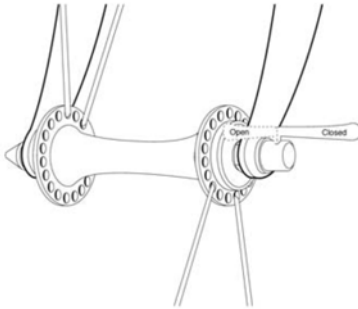
1. Mutter
2. Aksellåseskive



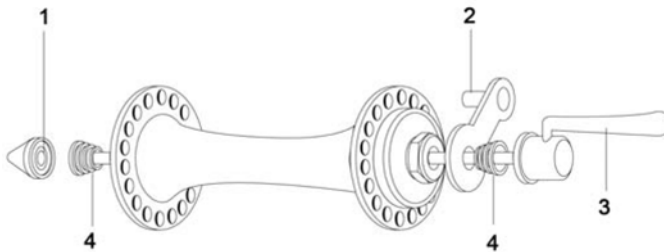
1. Fornav
2. Kjegle
3. Kjegle
4. Forgaffel
5. Aksellåseskive
6. Aksel
7. Mutter

## Forhjul med hurtigkobling

1. For å demontere forhjulet åpner du forbremmens hurtigåpning. Åpne hurtigkoblingen på akselen og før hjulet ut av forgaffelen.
2. Husk at hurtigkoblingen skal være på venstre side når du setter hjulet tilbake på plass. Lukk hurtigkoblingen og trekk til justeringsmutteren slik at den ligger riktig. Åpne hurtigkoblingen og trekk til justeringsmutteren ca. 3/4 omdreininger til. Lukk hurtigkoblingen og kontroller at den har laget inngrepsmerker i gaffelen. Juster hurtigkoblingen igjen om nødvendig. Lukk forbremmens hurtigåpning og kontroller at bremsene fungerer korrekt.
3. Hjulet skal være minst 1,5 mm fra gaffelbena.
4. Hjulet skal snurre lett med veldig liten sidelengs slark.
5. Kontroller at hurtigkobligenes håndtak er i innfelt posisjon, og at hjulet sitter ordentlig fast, før du begynner å sykle.



1. Justeringsmutter
2. Aksellåseskive
3. Hurtigkoblingshåndtak
4. Fjær



**ADVARSEL!** Ikke sykle hvis hurtigkobligenes håndtak ikke er helt stengt og klemmer hjulet ordentlig fast. Ikke la barn bruke sykkel uten først å kontrollere at hurtigkobligen er trukket ordentlig til.

Med forbehold om endringer. Ved eventuelle problemer kan du kontakte vår serviceavdeling på telefon 67 90 01 34.

Jula Norge AS, Solheimsveien 6–8, 1471 LØRENSKOG

[www.jula.no](http://www.jula.no)

## ZASADY BEZPIECZEŃSTWA

---

### **Przed użyciem uważnie przeczytaj instrukcję obsługi!**

Zachowaj ją w celu wykorzystania w przyszłości.

### **Przed każdym użyciem sprawdź, czy:**

- Połączenia śrubowe i komponenty są dobrze dokręcone oraz czy nie są zużyte lub uszkodzone.
- Pozycja siedzenia jest wygodna.
- Hamulce działają poprawnie.
- Kierownica nie zacina się i nie jest obluźwana.
- Koła nie są wygięte, a ich łożyska są prawidłowo ustawione.
- Koła są dobrze przymocowane do przedniego i tylnego widelca.
- Opony są w dobrym stanie i mają prawidłowe ciśnienie powietrza.
- Pedaty są dobrze przymocowane do ramion korby.
- Przerzutki są poprawnie ustawione.
- Wszystkie odblaski są zamontowane.
- Po zakończeniu regulacji sprawdź, czy wszystkie połączenia śrubowe są prawidłowo dokręcone oraz czy linki są nieuszkodzone i poprawnie poprowadzone wzdłuż ramy.
- Zalecamy oddawać rower do warsztatu serwisowego co 6 miesięcy (lub częściej, jeżeli dużo jeździsz lub znacznie obciążasz rower). Po każdym serwisowaniu wypełnij protokół serwisowy.

### **Bezpieczeństwo na drodze**

- Nie jeźdź po tej samej stronie co pojazdy nadjeżdżające z przeciwnika.
- Nie jeźdź równoległe do innej osoby.
- Nie przewoź na rowerze nikogo, kto nie posiada odpowiedniego wyposażenia.
- Nie zajeżdżaj drogi innym pojazdom.
- Nie zawieszaj na kierownicy niczego, co mogłoby utrudnić kierowanie lub zaklinować się w przednim kole.
- Nie trzymaj się innych pojazdów.
- Nie jeźdź zbyt blisko pojazdów znajdujących się przed Tobą.
- Jazda rowerem podczas deszczu lub na mokrej drodze:
  - Woda i lód wpływają negatywnie na działanie hamulców.
  - W czasie deszczowej pogody jeźdź wolniej i hamuj wcześniej niż wtedy, gdy jest sucho.

- Jadąc w ciemności, musisz stosować się do obowiązujących przepisów:
  - Rower, oprócz odblasków, w które jest już wyposażony, musi posiadać białe światło przednie i czerwone światło tylne.
  - Noś jasne ubranie, kamizelkę odblaskową itp.
  - Sprawdź, czy odblaski są umieszczone w odpowiednim miejscu, dobrze przymocowane, czyste i niezastonięte. Natychmiast wymień uszkodzone odblaski.
- Konserwacji ewentualnych amortyzatorów powinien dokonywać rowerowy warsztat serwisowy. Sprawdź w instrukcji obsługi producenta amortyzatorów.

### **Zakres odpowiedzialności właściciela**

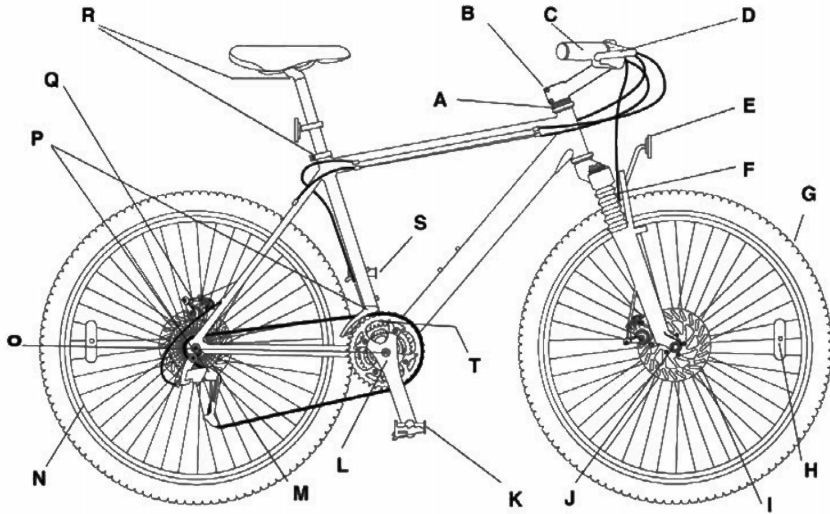
Instrukcja obsługi opisuje sposób bezpiecznej jazdy na rowerze oraz utrzymania go w dobrym stanie technicznym.

- Przeczytaj i przestrzegaj zaleceń zawartych w instrukcji obsługi. Wszelkie większe czynności serwisowe lub regulacje roweru powinny być wykonywane przez mechanika rowerowego. Zastosuj się do poniższych wskazówek, jeżeli nie masz możliwości oddania roweru do mechanika i chcesz dokonać regulacji samodzielnie.

**WAŻNE!** Wszystkich zmian dokonujesz na własne ryzyko.

- Używanie roweru do jazdy freestyle, terenowej lub wycynowej oraz do wykonywania trików może być niebezpieczne. Sam ponosisz odpowiedzialność za ewentualne obrażenia ciała lub inne szkody powstałe w wyniku używania roweru w powyższy sposób. Dystrybutor nie ponosi żadnej odpowiedzialności wobec kupującego ani osób trzecich za uszkodzenia powstałe w wyniku używania produktu lub uszkodzenia szczególne.
- Zapoznaj się z komponentami i akcesoriami roweru, co umożliwi Ci użytkowanie ich we właściwy sposób.

## OPIS

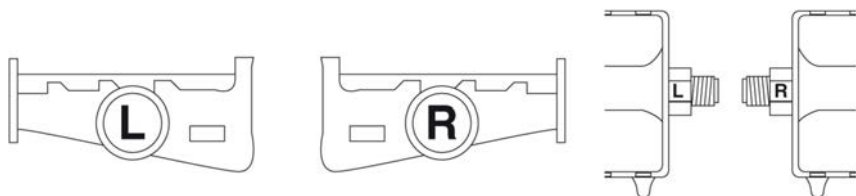


- |          |                             |          |                                     |
|----------|-----------------------------|----------|-------------------------------------|
| <b>A</b> | łożyska sterowe             | <b>K</b> | Odblaski pedałów                    |
| <b>B</b> | Mostek systemu ahead        | <b>L</b> | Ramiona korby                       |
| <b>C</b> | Kierownica                  | <b>M</b> | łańcuch                             |
| <b>D</b> | Hamulce                     | <b>N</b> | Koła                                |
| <b>E</b> | Odblaski (przednie i tylne) | <b>O</b> | Suport                              |
| <b>F</b> | Amortyzator przedni         | <b>P</b> | Przerzutki                          |
| <b>G</b> | Opony                       | <b>Q</b> | Hamulec tarczowy                    |
| <b>H</b> | Odblaski                    | <b>R</b> | Nakrętki siodełka i sztycy siodełka |
| <b>I</b> | Hamulce tarczowe            | <b>S</b> | Pedały                              |
| <b>J</b> | Piasta                      | <b>T</b> | Numer ramy                          |

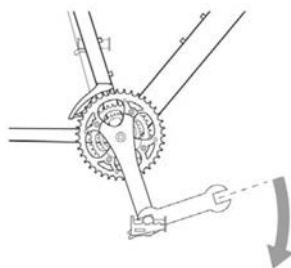
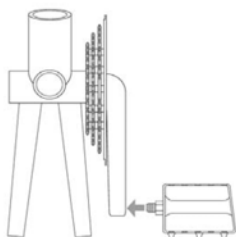
## MONTAŻ

### Montaż pedałów

**UWAGA!** Pedały nie są jednakowe – pedał oznaczony literą R należy przymocować do prawego ramienia korby, a pedał oznaczony literą L – do lewego ramienia korby.

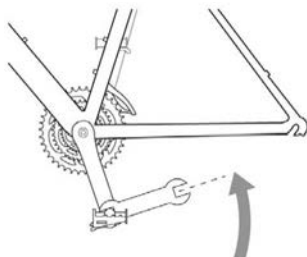
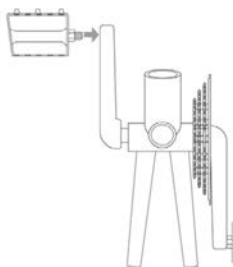


1



**Montaż prawego pedału (R):** Przykręć pedał do ramienia korby od strony łańcucha, a następnie ostrożnie dokręć go kluczem.

2



**Montaż lewego pedału (L):** Przykręć pedał (w stronę przeciwną do ruchu wskazówek zegara) po przeciwnej stronie łańcucha, a następnie ostrożnie dokręć go kluczem.

## OBŚŁUGA

### Ustawienie pozycji siedzenia

Bardzo ważne jest, zarówno ze względu na wygodę, jak i bezpieczeństwo, by rower był prawidłowo ustawiony. Na następnych stronach znajdują się informacje dotyczące ustawienia wygodnej, bezpiecznej i efektywnej pozycji siedzenia.

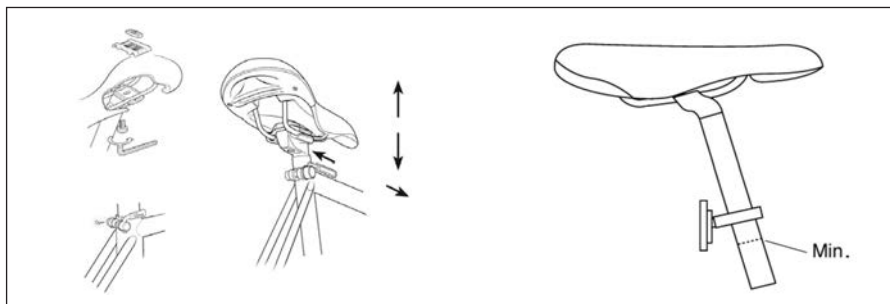
### Regulacja siodełka

Odkręć nakrętkę mocującą siodełko do sztycy, aby umożliwić przesunięcie siodełka w przód lub w tył. Ustaw je w żądanej pozycji. Istnieje również możliwość regulacji nachylenia siodełka. Zalecamy ustawienie siodełka w pozycji poziomej.

Aby wyregulować wysokość siodełka, odkręć śrubę dociskową, mocującą sztycę siodełka do rury podsiodłowej. Ustaw sztycę na żądanej wysokości i dokręć śrubę dociskową.

### WAŻNE!

- Sztyca siodełka nie może znajdować się wyżej niż oznaczenie najwyższego dopuszczalnego położenia. Oznaczenie najwyższego dopuszczalnego położenia nie może być widoczne.
- Dokręć śrubę i nakrętkę dociskową sztycy do 30 Nm kluczem imbusowym 6 lub 13 mm. Sprawdź, czy sztyca jest stabilna, próbując ręcznie obrócić siodełko. Obrócenie siodełka powinno być niemożliwe.
- Unikaj jazdy na rowerze, jeżeli siodełko lub sztyca nie są dobrze dokręcone.



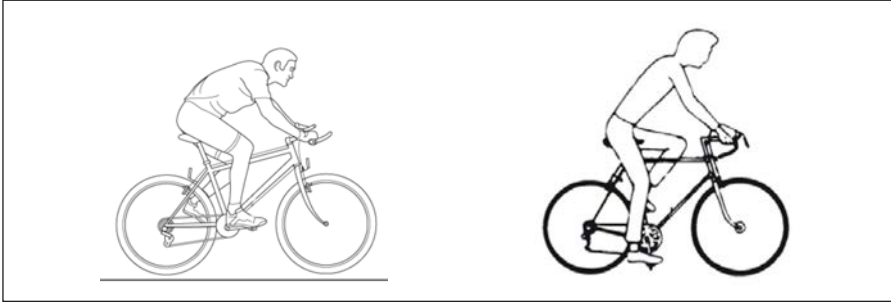
Do różnych rodzajów siodełek używane są różne sztyce, w związku z czym sposób ich mocowania może być zróżnicowany. Skontaktuj się z dystrybutorem, jeżeli masz wątpliwości, w jaki sposób należy zamontować siodełko.

### Kąt ustawienia siodełka

Siodełko powinno być zamontowane w pozycji poziomej. Możesz zmienić nachylenie siodełka, lecz w większości przypadków powinno być ono umieszczone poziomo. Jeżeli najlepszy komfort zapewnia Ci siedzenie na nachylonym siodełku, sprawdź, czy zamiast tego nie możesz zmienić jakiegoś innego ustawienia.

### Wysokość siodełka

Aby uzyskać właściwą wysokość siodełka, ustaw jeden z pedałów w jego najniższym położeniu. Usiądź na siodełku w butach bez obcasów i upewnij się, że przy wyprostowanej nodze piętą sięgasz pedału. Gdy trzymasz stopę na pedale, a pedał jest w najniższym położeniu, noga powinna być nieco zgięta (patrz rys.).



### Pozycja siodełka nad pedałami

Postaw jedną stopę tak, by znajdowała się na pedale, a ramiona korby ustawione były poziomo. Przesuń siodełko do przodu lub tyłu do momentu, gdy pedał znajdzie się w linii prostej pod kolaniem. Nawet bardzo niewielkie zmiany w położeniu siodełka mogą mieć wpływ na osiągi roweru i komfort. Przesuwaj siodełko stopniowo, aby znaleźć najlepsze ustawienie.

### Kierownica i mostek systemu ahead/wpuszczany

Rower może być wyposażony w standardowy mostek wpuszczany lub mostek systemu ahead. Przed użyciem sprawdź, czy wszystkie śruby mostka są dokładnie dokręcone.

### Standardowy mostek wpuszczany

Poluzuj śrubę rozporową w dolnej części mostka do momentu wysunięcia się klina rozporowego. Delikatnie postukaj w śrubę rozporową, jeżeli klin nie może się wysunąć. Po wysunięciu klina przesuń mostek do góry lub w dół do momentu, gdy osiągniesz wygodną pozycję i będziesz mógł łatwo dosięgnąć kierownicy i klamek hamulca. Zwykle kierownica powinna znajdować się na tej samej wysokości co siodełko lub nieco niżej. Upewnij się, że mostek znajduje się w jednej linii z przednim kołem.

**WAŻNE!** Na mostku wpuszczanym znajduje się oznaczenie wysokości, na jaką może on wystawać nad rurę widelca. Oznaczenie to nie może być widoczne po zamontowaniu mostka. Mostek wpuszczany musi być wsunięty w rurę widelca na tyle, by oznaczenie nie było widoczne. Po wybraniu odpowiedniej wysokości umieść kierownicę prostopadłe do przedniego koła.

Dobrze dokręć śrubę rozporową. Niezwykle ważne jest, by śruba rozporowa została dokładnie dokręcona. Upewnij się, że mostek jest dobrze zamocowany, ustawiając się przed rowerem z przednim kołem pomiędzy nogami. Zaciśnij nogi na kole i spróbuj obrócić kierownicę na boki. Mostek nie może się ruszać w rurze widelca. Nie dokręcaj mostka zbyt mocno. Musi on ustąpić, jeżeli dojdzie do upadku. Umieść chwyt kierownicy w pozycji poziomej i dobrze dokręć śrubę dociskową.

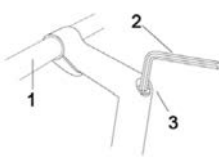
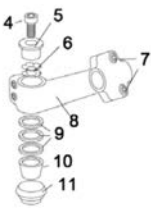
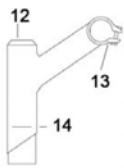
**UWAGA!** Jeżeli rower przy mostku wpuszczanym posiada manetki, można je przesunąć w górę lub w dół na wybraną wysokość. Upewnij się, że manetki skierowane są do góry, a linki nie są splecione. Smaruj śrubę rozporową każdorazowo po wyjęciu mostka z rury widelca. W przypadku niektórych rowerów terenowych należy wyregulować linkę hamulcową po zmianie wysokości mostka. Nie próbuj regulować linki hamulcowej, jeżeli rower wyposażony jest w hamulce o niskim profilu z blokadą linki na mostku.

### Mostek systemu ahead

Mostek posiada w tylnej części dwie śruby blokujące, które zaciskają się wokół rury widelca. Poluzuj śruby i skieruj mostek tak, by znajdował się w jednej linii z przednim kołem. Ponownie dokręć śruby blokujące.

**WAŻNE!** Nie ustawiaj górnej śruby regulacyjnej. Jest ona tak wyregulowana, by eliminować luz łożyskowy. Zbyt mocne dokręcenie tej śruby może prowadzić do zużycia.

**UWAGA!** W przypadku niektórych rowerów terenowych należy wyregulować linkę hamulcową po zmianie wysokości mostka. Nie próbuj regulować linki hamulcowej, jeżeli rower wyposażony jest w hamulce o niskim profilu z blokadą linki na mostku.

|   |  |
|---|--|
|    | <p><b>Mostek wpuszczany ze śrubą z łożem stożkowym</b></p> <ol style="list-style-type: none"> <li>1. Kierownica</li> <li>2. Klucz imbusowy, 6 mm</li> <li>3. Śruba dociskowa, imbus, mostek wpuszczany</li> </ol>  |
|   | <p><b>Mostek systemu ahead</b></p> <ol style="list-style-type: none"> <li>4. Śruba regulacyjna</li> <li>5. Nasadka regulacyjna</li> <li>6. Nakrętka z podkładkami zabezpieczającymi</li> <li>7. Śruby mostka systemu ahead</li> <li>8. Mostek systemu ahead</li> <li>9. Elementy dystansowe</li> <li>10. Gniazdo łożyska</li> <li>11. łożyska sterowe</li> </ol> |
|  | <p><b>Standardowy mostek wpuszczany</b></p> <ol style="list-style-type: none"> <li>12. Śruba rozporowa mostka wpuszczanego</li> <li>13. Śruba dociskowa</li> <li>14. Oznaczenie najwyższego dopuszczalnego położenia mostka wpuszczanego</li> </ol>  |

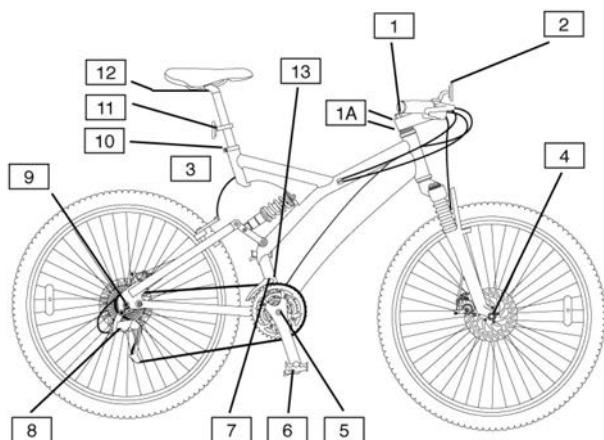
## Położenie kierownicy

Umieść kierownicę w taki sposób, aby mieć łatwy dostęp do manetek i klamek hamulca. Spróbuj znaleźć taką pozycję siedzenia, w której dłonie będą lekko spoczywały na kierownicy. Jeżeli za bardzo będziesz opierać się na kierownicy, Twoje nadgarstki i przedramiona będą narażone na duże obciążenia. Po dokonaniu regulacji nie zapomnij dokręcić wszystkich śrub.

**UWAGA!** NIGDY NIE PODNOŚ MOSTKA POWYŻEJ OZNACZENIA WSKAZUJĄCEGO NAJWYŻSZE DOPUSZCZALNE POŁOŻENIE.

## Regulacja korby bez klinów

**WAŻNE!** Upewnij się, że przednia zębatka i ramiona korby nie są mocowane na kliny. W takim wypadku sprawdź, czy nakrętki mocujące je do korby są dobrze dokręcone. Zalecamy sprawdzenie, czy nakrętki są dobrze dokręcone, po dwóch tygodniach użytkowania roweru, a następnie co trzy miesiące.



|    |   |       |
|----|---|-------|
| 1  | Śruba rozporowa, mostek wpuszczany                      | 20 Nm |
| 1A | Śruby blokujące do mostka systemu ahead                 | 20 Nm |
| 2  | Śruba dociskowa, mostek systemu ahead                   | 15 Nm |
| 3  | Śruby mocujące do hamulców (oprócz hamulców tarczowych) | 5 Nm  |
| 4  | Nakrętka osi przedniej                                  | 30 Nm |
| 5  | Przednia szybkozłączka                                  | 5 Nm  |
| 6  | Śruba blokująca do przedniej zębatki                    | 38 Nm |
| 7  | Pedał   | 40 Nm |
| 8  | Śruba mocująca linkę do przerzutki przedniej            | 4 Nm  |
| 9  | Śruba mocująca linkę do przerzutki tylnej               | 30 Nm |
| 10 | Nakrętka osi tylnej                                     | 5 Nm  |
| 11 | Tylna szybkozłączka                                     | 8 Nm  |
| 12 | Śruba mocująca sztycę siodełka                          | 3 Nm  |
|    | Śruba mocująca odbłask przedni i tylny                  | 30 Nm |
|    | Śruba siodełka  |       |

## HAMULCE

**OSTRZEŻENIE!** Bardzo ważna jest znajomość zasady działania hamulców. Używając hamulców w niewłaściwy sposób, możesz stracić kontrolę nad rowerem i doznać poważnych obrażeń. Podczas hamowania rowery mogą działać w zróżnicowany sposób, dlatego ważne jest, by zaznajomić się z działaniem roweru w różnych sytuacjach i wiedzieć, z jaką siłą należy naciskać klamki hamulca. Przeczytaj instrukcję obsługi i przećwicz jazdę na rowerze i hamowanie. Jeżeli chcesz uzyskać więcej informacji, skontaktuj się z dystrybutorem.

Rower wyposażony jest w dwie klamki hamulca, jedną do koła przedniego i jedną do tylnego. Znajdują się one po obu stronach kierownicy. Prawa klamka steruje hamulcem przedniego koła, a lewa – hamulcem tylnego koła.

### Bezpieczne hamowanie

1. Hamuj hamulcem tylnym (lewa klamka), zanim zaczniesz hamować hamulcem przednim (prawa klamka).
2. Pewnie naciskaj obie klamki. Podczas skręcania nigdy nie hamuj hamulcem przednim. Jest to szczególnie ważne podczas
3. gwałtownego skręcania lub jazdy po luźnym podłożu.

### WAŻNE!

- Jeżeli zbyt gwałtownie zahamujesz hamulcem przednim, siła hamowania może być tak duża, że zostaniesz zrzucony z roweru.
- Skuteczność hamowania na mokrej drodze ulega pogorszeniu. Na mokrej drodze należy jechać wolniej i wcześniej rozpoczynać hamowanie.
- Unikaj jazdy, jeśli hamulce nie działają poprawnie.

## KONSERWACJA HAMULCÓW

### Hamulec szczękowy

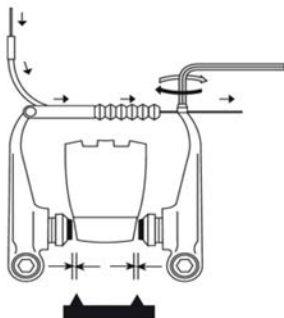
Sprawdź ustawienie hamulca i regularnie smaruj jego sprężyny i sworznie. Smaruj odślonięte części linki, aby chronić je przed korozją. Jeżeli występują trudności z hamowaniem, często są one skutkiem niedostatecznego smarowania linek. Linkę hamulcową należy przed smarowaniem zdemontować. Zalecamy, by smarowanie linek przeprowadzał mechanik rowerowy.

**UWAGA!** Aby hamulce pracowały równomiernie, koła nie mogą być wygięte, muszą być poprawnie ustawione, a boki obręczy muszą być równe i pozbawione zarysowań. Klocki hamulcowe muszą być prawidłowo dopasowane do boków obręczy. Skontaktuj się z dystrybutorem, jeżeli masz wątpliwości, w jaki sposób należy wyregulować koła lub hamulce. Chroń końce linki nasadkami, aby linka nie rozplatała się.

**WAŻNE!** Po zwolnieniu klamki hamulce nie powinny zacinać się ani przylegać do obręczy. Jeżeli hamulce się zacinają, upewnij się, że jarzma, linki i klamki są czyste i nasmarowane. Zleć przegląd dystrybutorowi, jeżeli powyższe komponenty są czyste, a hamulce dalej się zacinają.

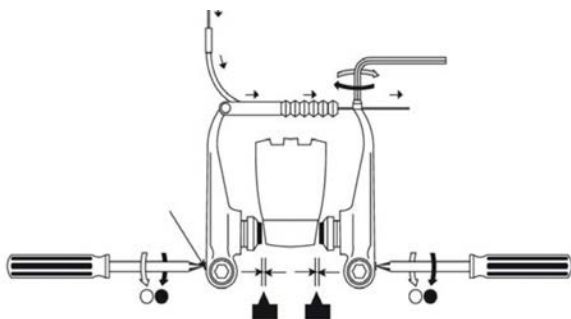
## Hamulce V-brake

1



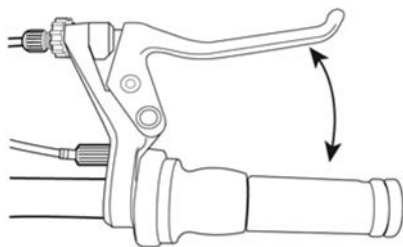
Przeprowadź linkę przez prowadnik i ustaw odległość między klockami hamulcowymi a bokami obręczy na 2 mm. Dokręć śrubę mocującą linkę.

2



Wyreguluj odległość między klockami hamulcowymi a bokami obręczy przy pomocy śrub regulujących sprężyny.

3



Przed użyciem roweru naciśnij klamki hamulców 10 razy i sprawdź, czy działają prawidłowo oraz czy klocki hamulcowe znajdują się w odpowiedniej odległości od boku obręczy.

## PRZERZUTKI ZEWNĘTRZNE

### Wprowadzenie

W mechanizmach przekładniowych z przerzutkami zewnętrznymi łańcuch przekładany jest pomiędzy różnymi zębatkami kasety.

Liczbę biegów w rowerze można obliczyć, mnożąc liczbę zębatek kasety koła tylnego przez liczbę zębatek przednich. Używając zębatek tylnych i przednich z różną liczbą zębów, możesz zmienić przełożenie roweru. Najwyższy bieg otrzymasz, gdy łańcuch będzie leżał na największej zębatce przedniej i najmniejszej zębatce tylnej. Najniższy bieg otrzymasz, gdy łańcuch będzie leżał na najmniejszej zębatce przedniej i największej zębatce tylnej. Dzięki wielu biegom możesz jeździć na rowerze w zróżnicowanym terenie, cały czas pedałując w tempie około 60 obrotów/min.

### Konserwacja

Aby biegi roweru dobrze i długo funkcjonowały, wszystkie części mechanizmu przekładniowego należy utrzymywać w czystości i regularnie smarować.

### Zmiana biegów

Manetka po lewej stronie służy do zmiany biegu na zębatkach przednich. Manetka po prawej stronie służy do zmiany biegu na zębatkach kasety.

Gdy łańcuch znajduje się na jednej z dużych zębatek kasety, wybrany jest niski bieg, który umożliwia jazdę po stromych wzniesieniach. Gdy łańcuch znajduje się na jednej z małych zębatek kasety, wybrany jest wysoki bieg, który umożliwia szybką jazdę i zjeżdżanie ze wzniesień. Gdy łańcuch znajduje się na małej zębatce przedniej, wybrany bieg jest niższy, niż gdy łańcuch znajduje się na dużej zębatce przedniej.

Unikaj przekładania łańcucha w skrajne położenia (na dużej zębatce przedniej i największej zębatce kasety/na małej zębatce przedniej i najmniejszej zębatce kasety). Dzięki temu unikniesz niepotrzebnego zużycia, hałasu i uszkodzeń mechanizmu przekładniowego.

**WAŻNE!** Przy zmianie biegów kieruj się poniższymi wskazówkami.

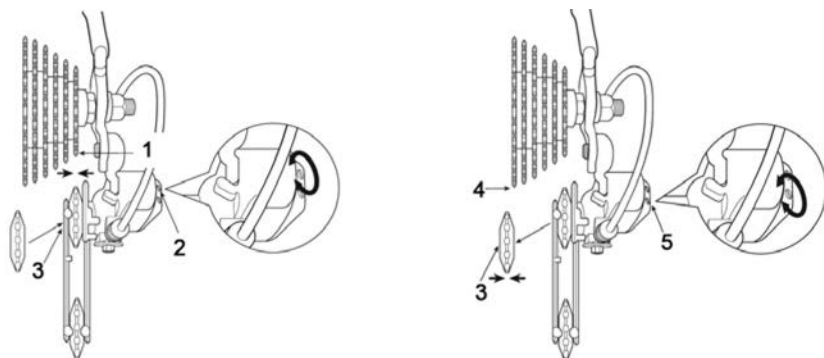
1. Zmieniaj biegi tylko w momencie, gdy ramiona korby i koła poruszają się do przodu.
2. Nie zmieniaj biegu, gdy bardzo mocno pedałujesz.
3. Podczas zmiany biegu nie pedałuj do tyłu.
4. Nie wrzucaj biegów na siłę.
5. Zmieniaj biegi odpowiednio wcześniej (np. przed podjazdem), ponieważ podczas zmiany biegów należy pedałować. Przed zatrzymaniem się dobrze jest zmienić bieg na niski. Przy wrzuconym niskim biegu łatwiej jest ponownie ruszyć. Zmieniaj biegi odpowiednio wcześniej, zanim znajdziesz się na stromym wzniesieniu, aby uniknąć tej zmiany podczas mocnego pedałowania.

### Regulacja przerzutek SIS

Jeżeli rower wyposażony jest w przerzutki Shimano SIS (ze stałymi przełożeniami), możesz ustawić manetkę tak, by zmianę biegów powodowało tylko kliknięcie w górę lub w dół. Ustawianie manetki SIS opisane jest na następnych stronach. Możliwe, że dystrybutor dokonał już ustawień. Skontaktuj się z dystrybutorem w razie problemów z ustawieniem manetki.

### Regulacja zewnętrznego położenia łańcucha

Przekręć górną, tylną śrubę regulacyjną przerzutki do momentu, gdy rolka znajdzie się pod dolną krawędzią najmniejszej zębatki kasety.

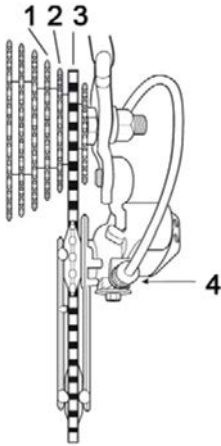


1. Najmniejsza zębatka kasety
2. Górna śruba regulacyjna
3. Rolka
4. Największa zębatka kasety
5. Dolna śruba regulacyjna

### Regulacja wewnętrznego położenia łańcucha

Przekręć śrubę regulującą wewnętrzne położenie łańcucha na przerzutce tylnej do momentu, gdy rolka znajdzie się bezpośrednio pod największą zębatką kasety.

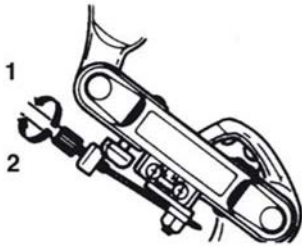
1. Przetóż łańcuch z najmniejszej zębatki kasety na drugą najmniejszą.
  - Jeżeli łańcuch nie wskoczy na drugą najmniejszą zębatkę, przekręć regulator przeciwnie do ruchu wskazówek zegara, aby zwiększyć napięcie linki.
  - Jeżeli łańcuch przeskoczy przez drugą najmniejszą zębatkę, przekręć regulator zgodnie z ruchem wskazówek zegara, aby zmniejszyć napięcie linki.
2. Po umieszczeniu łańcucha na drugiej najmniejszej zębatce zwiększ napięcie linki, jednocześnie kręcąc ramionami korby. Zakończ napinanie linki tuż przed tym, gdy usłyszysz, że łańcuch przylega do trzeciej najmniejszej zębatki. Tym samym regulacja jest zakończona.



1. Trzecia najmniejsza zębatka kasety
2. Druga najmniejsza zębatka kasety
3. Najmniejsza zębatka kasety
4. Regulator linki

### Regulator linki

Nasmaruj wszystkie ruchome części przerzutki smarem molibdenowym lub podobnym.



1. Przeciwnie do ruchu wskazówek zegara
2. Zgodnie z ruchem wskazówek zegara

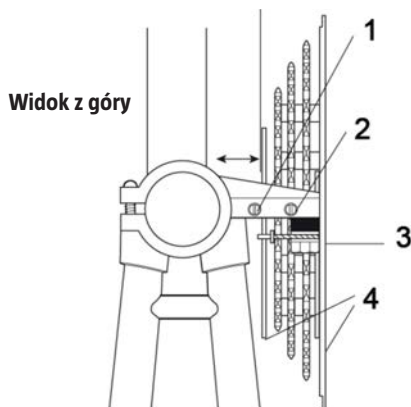
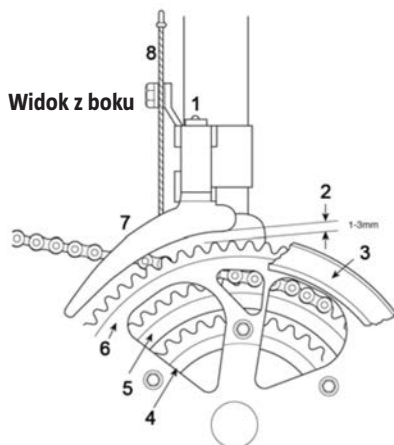
### Przerzutka przednia

Krańcowe położenia przerzutki przedniej reguluje się za pomocą dwóch śrub blokujących umieszczonych na przerzutce. Wewnętrzna śruba służy do ustawiania wewnętrznego krańcowego położenia przerzutki, a zewnętrzna śruba – do ustawiania zewnętrznego krańcowego położenia przerzutki.

### Ustaw przednią przerzutkę zgodnie z poniższymi wskazówkami.

1. Kręcąc ramionami korby, przełóż łańcuch na środkową zębatkę przednią (jeżeli korba ma trzy zębatki) lub na dużą zębatkę przednią (jeżeli korba ma dwie zębatki). Przełóż następnie łańcuch na najmniejszą zębatkę kasety.
2. Kręcąc ramionami korby, wyreguluj wewnętrzną śrubę na przedniej przerzutce do momentu, gdy łańcuch będzie przeskakiwał na następną zębatkę przy przednim położeniu przerzutki.

- Przełoż łańcuch na największą zębatkę kasety. Jeżeli przebieg łańcucha będzie niewłaściwy, usłyszysz nieprawidłowy dźwięk. Wyreguluj wewnętrzną śrubą do momentu ustania dźwięku.
- Przełoż łańcuch z dużej zębatki przedniej na następną (nie przesuając łańcucha w kasecie). Wyreguluj zewnętrzną śrubę do momentu, gdy łańcuch będzie przeskakiwał na dużą zębatkę przednią przy przesunięciu przerzutki w drugie skrajne położenie.
- Przełoż łańcuch na najmniejszą zębatkę kasety. Jeśli łańcuch jest źle naciągnięty, wydaje cichy dźwięk. Wyreguluj zewnętrzną śrubą do momentu ustania dźwięku. Dolna krawędź zewnętrznej płytki powinna znajdować się około 1–3 mm nad dużą zębatką przednią. Jeżeli rower posiada owalną zębatkę (Biopace), należy zmierzyć odległość od najwyższego punktu zębatki.
- Jeżeli rower wyposażony jest w osłonę łańcucha zamontowaną na zębatce, sprawdź, czy odległość pomiędzy przerzutką a osłoną łańcucha jest wystarczająca.
- W razie problemów zwróć się do mechanika rowerowego.



- Śruby regulacyjne
- Odległość, 1–3 mm
- Wewnętrzna strona przerzutki
- Najmniejsza zębatka przednia
- Środkowa zębatka przednia
- Największa zębatka przednia
- Zewnętrzna strona przerzutki

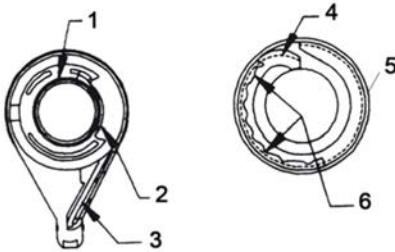
- Wewnętrzna śruba regulacyjna do ustawiania wewnętrznego krańcowego położenia przerzutki
- Zewnętrzna śruba regulacyjna do ustawiania zewnętrznego krańcowego położenia przerzutki
- Osłona łańcucha
- Przerzutka przednia

## CHWYT MANETKI

### Smarowanie

Postępuj zgodnie z poniższymi wskazówkami, jeżeli manetka wymaga nasmarowania po kontakcie z wodą i żwirem.

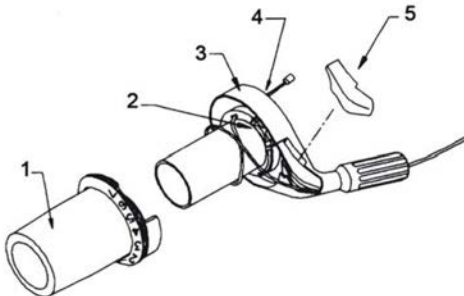
1. Zdemontuj manetkę i umyj wszystkie jej części w nafcie lub środku odtłuszczającym. Przedmuchaaj wszystkie części sprężonym powietrzem.
2. Nasmaruj części wskazane strzałkami odpowiednim wodoodpornym smarem. Nie używaj smaru litowego.



3. Strona wewnętrzna
4. Gniazdo sprężyny
5. Rowek linki
6. Rowek linki
7. Chwyt manetki
8. Ząbki indeksujące

### Wymiana linki

1. Obracaj chwyt manetki do momentu, gdy możliwe będzie wyjęcie linki. Odtłącz linkę od przerzutki.
2. Zdejmij osłonę.
3. Pociągając za chwyt manetki, zdemontuj go. Może się zdarzyć, że sprężyna wypadnie z gniazda.
4. Wymij starą linkę i wyrzuć ją.
5. Przed zamontowaniem nowej linki nasmaruj manetkę. Patrz powyższy rozdział dotyczący smarowania.
7. Zamontuj nową linkę, zatwierdzoną do użytku z danym chwytem manetki. Przetóż nową linkę przez otwór w obudowie.



1. Chwyt manetki
2. Rowek
3. Obudowa
4. BHP

## PIELĘGNACJA OPON I USTAWIANIE KÓŁ

- Aby opony roweru dobrze i długo funkcjonowały, ważne jest, by utrzymywać w nich odpowiednie ciśnienie, którego wartości podano po bokach opon.
- Blokowanie kół podczas hamowania oraz poślizgi powodują zużycie opon.
- Nie dopuszczaj do kontaktu opon z olejem, benzyną, parafiną lub innymi środkami rozpuszczającymi gumę.
- Upewnij się, że koła nie są wygięte i są poprawnie wycentrowane, tak by boki opon nie ocierały się o ramę lub przedni widelec.
- Sprawdź również, czy opony nie są zużyte i nie mają pęknięć. Upewnij się, że bieżnik nie jest zużyty, a na oponach nie widać uszkodzeń, pęknięć ani śladów nierównomiernego zużycia. Niezwłocznie wymień zużytą lub uszkodzoną oponę.
- Jeżdżąc po ostrych kamieniach, dziurawych drogach lub krawężnikach, możesz doprowadzić do przebicia opon.
- Przed odstawieniem roweru na dłuższy czas zalecamy zdjęcie kół, aby zapobiec ich wygięciu.
- Opony pompuj pompką nożną lub ręczną z odpowiednią końcówką. Sprawdź ciśnienie na manometrze.
- Regularnie sprawdzaj, czy szprychy są prawidłowo napięte. Rób to często, jeżeli dużo jeździsz po nierównych drogach.

### Demontaż tylnego koła

1. Przetóż łańcuch na najmniejszą zębatkę kasety.
2. Otwórz szybkozamykacz hamulca (jeżeli rower taki posiada).
3. Odkręć obie nakrętki osi.
4. Przesuń przerzutkę nieco na zewnątrz, aby ułatwić zdjęcie koła.
5. Przesuń koło do przodu, wyjmując je z ramy.
6. W celu zamontowania koła umieść łańcuch na małej zębatce kasety i włóż z powrotem koło pomiędzy ramiona widelca.
7. Przytrzymaj koło w tym położeniu i dokręć nakrętki osi zgodnie z ruchem wskazówek zegara.
8. Koło powinno obracać się lekko, z bardzo niewielkim luzem w poziomie.
9. Zamknij szybkozamykacz hamulca tylnego i sprawdź, czy hamulce funkcjonują poprawnie.

### Tylne koło z szybkozłączką

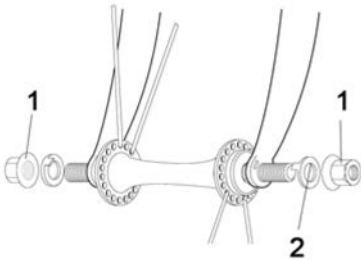
Koło z szybkozłączką demontuje się w taki sam sposób jak koło standardowe. Jedyna różnica polega na sposobie zdjęcia osi z widelca. Otwórz szybkozłączkę, przekręcając uchwyt o pół obrotu. Zamontuj tylne koło zgodnie ze wskazówkami dotyczącymi montażu przedniego koła z szybkozłączką. Zanim rozpoczniesz jazdę, sprawdź, czy uchwyt szybkozłączki jest złożony i czy koło jest dobrze zamocowane. Zamknij szybkozamykacz hamulca tylnego i sprawdź, czy hamulce funkcjonują poprawnie.

## Koło przednie

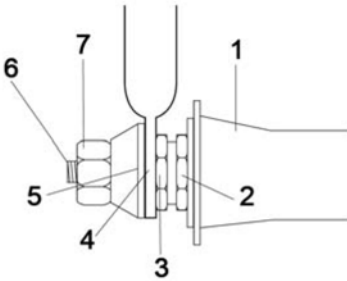
Odkręć nakrętki osi, zdejmij podkładki i ewentualnie podkładkę zabezpieczającą oś. Łożysko stożkowe koła przedniego musi być wyregulowane, aby koło lekko się obracało. Łożysko stożkowe musi być dokładnie dokręcone do stożka osi, aby koło nie mogło się poluzować. Trzymając przednie koło między ramionami przedniego widelca, umieść je tak, by podkładka zabezpieczająca oś i jej kolce przylegały do rowka w widelcu lub by standardowe podkładki znajdowały się w odpowiednim położeniu względem osi, jeżeli rower nie jest wyposażony w uchwyt osi. W celu wyśrodkowania koła należy dołożyć więcej podkładek zabezpieczających po tej stronie koła, która jest za blisko ramienia widelca.

## WAŻNE!

Podkładki zabezpieczające lub zwykłe przedniego koła należy włożyć w rowki na ramieniu widelca, aby koło pewnie trzymało się w widelcu.



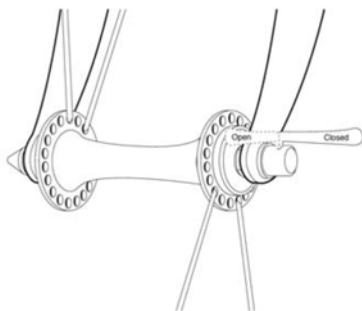
1. Nakrętka
2. Podkładka zabezpieczająca oś



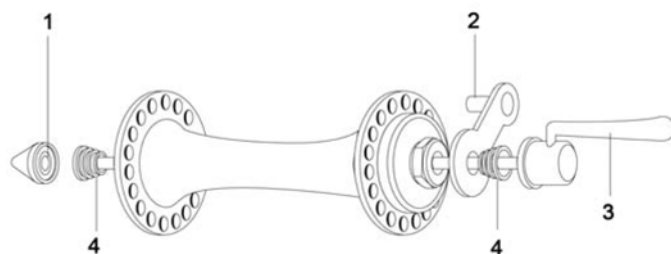
1. Przednia piasta
2. Stożek
3. Stożek
4. Przedni widelec
5. Podkładka zabezpieczająca oś
6. Oś
7. Nakrętka

### Przednie koło z szybkozłączką

1. Aby zdemontować przednie koło, otwórz szybkozamykacz przedniego hamulca. Otwórz szybkozłączkę na osi i wyciągnij koło z przedniego widelca.
2. Montując koło z powrotem, pamiętaj, że szybkozłączka ma się znajdować po lewej stronie. Zamknij szybkozłączkę i dokręć nakrętkę regulującą, tak by przylegała. Otwórz szybkozłączkę i dokręć nakrętkę regulującą dodatkowo o około 3/4 obrotu. Zamknij szybkozłączkę i sprawdź, czy na widelcu widać ślady po dociśnięciu. W razie potrzeby ponownie wyreguluj szybkozłączkę. Zamknij szybkozamykacz hamulca przedniego i sprawdź, czy hamulce funkcjonują poprawnie.
3. Odległość między kołem a ramieniem widelca nie może być mniejsza niż 1,5 mm.
4. Koło powinno obracać się lekko, z bardzo niewielkim luzem w poziomie.
5. Zanim rozpoczniesz jazdę, sprawdź, czy uchwyt szybkozłączki jest złożony i czy koło jest dobrze zamocowane.



1. Nakrętka regulująca
2. Podkładka zabezpieczająca oś
3. Uchwyt szybkozłączki
4. Sprężyna



**OSTRZEŻENIE!** Unikaj jazdy, jeżeli uchwyt szybkozłączki jest całkowicie zamknięty i w znacznym stopniu ogranicza ruchomość koła. Nie pozwalaj dzieciom korzystać z roweru bez wcześniejszego sprawdzenia, czy szybkozłączka jest dobrze dokręcona.

Z zastrzeżeniem prawa do zmian. W razie ewentualnych problemów skontaktuj się telefonicznie z naszym działem obsługi klienta pod numerem: 801 600 500.

Jula Poland Sp. z o.o., ul. Malborska 49, 03-286 Warszawa, Polska

[www.jula.pl](http://www.jula.pl)

## SAFETY INFORMATION

---

### **Read the operating instructions carefully before use.**

Please retain for future reference.

### **Check the following items before each use**

- Screw joints and components are tightened properly and not worn or damaged.
- The sitting position is comfortable.
- The brakes work well.
- The steering is not binding or loose.
- The wheels are not warped and the wheel bearings are correctly adjusted.
- The wheels are correctly secured to the rear/front forks.
- The tyres are in good condition and at the correct air pressure.
- The pedals are correctly secured to the crank arms.
- The gears are properly adjusted.
- All reflectors are fitted.
- Following adjustment, check that all screw joints are correctly tightened and that the cables are undamaged and correctly routed along the frame.
- We recommend that you leave your bike in at the cycle repair shop every 6 months for a service (more frequently if you cycle a lot or put a heavy load on the bike). Complete the service record after each service.

### **Traffic safety**

- Do not cycle on the same side as oncoming traffic.
- Do not cycle 2-deep
- Do not take anyone on the bike who is not equipped for this.
- Do not swerve out onto the road.
- Do not hang anything onto the handlebars that will make it difficult to steer or that could get caught in the front wheel.
- Do not attach yourself to another vehicle.
- Do not cycle too close to the vehicle in front.
- Cycling in the rain or on a wet roadway:
  - The effects of the brakes are reduced in water and ice
  - Cycle more slowly in wet weather and brake earlier than you do in dry weather.

- If you cycle in the dark, you must follow the applicable legislation:
  - The bike must have a front light with a white beam and a rear light with a red beam, in addition to the reflectors already on the bike.
  - Preferably wear light clothing and a reflective vest or similar.
  - Check that the bike's reflectors are positioned correctly, properly secured, clean and not obscured. Replace damaged reflectors immediately.
- Any shock absorbers on the bike should be maintained by a cycle repair shop. See the shock-absorber manufacturer's user instructions.

### **Owner's responsibility**

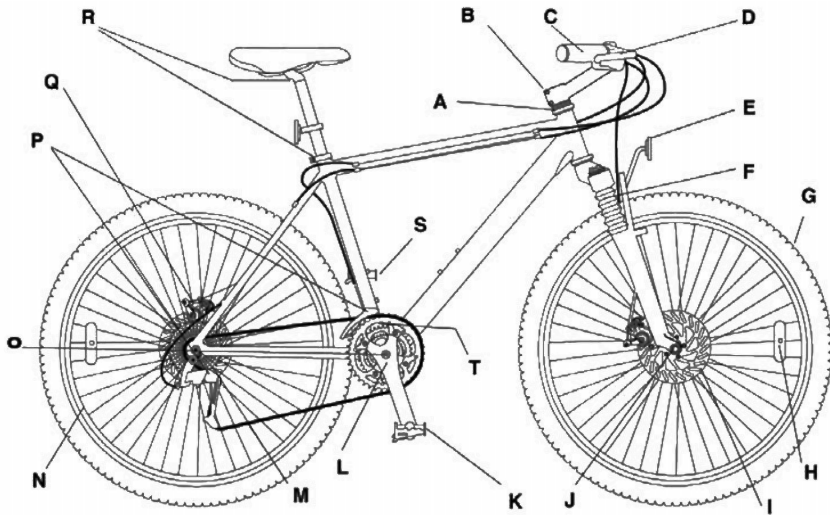
The user instructions describe how to cycle safely and keep the bike in good and faultless condition.

- Read and follow the user instructions carefully. All major service work or adjustments to the bike should be carried out by a bicycle mechanic. Follow these instructions if you do not have access to a bicycle mechanic and would like to carry out the adjustments yourself.

**IMPORTANT!** All changes are made at your own risk.

- It can be dangerous to use the bike for freestyle cycling, stunts, competitions, cycling offroad etc. and you are personally responsible for any personal injury or other damage arising as a result of you using the bike in the above manner. The retailer renounces all responsibility in respect of the person buying the bike or a third party for consequential damage or specific damage.
- Familiarise yourself with the bike's components and accessories so that you can use them in the correct manner.

## DESCRIPTION

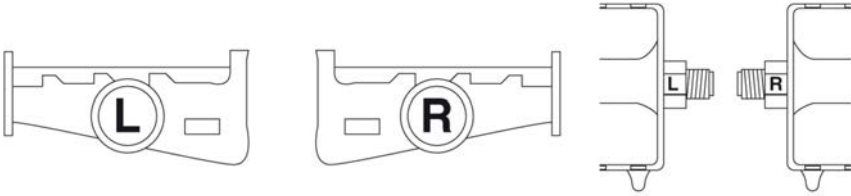


|          |                             |          |                                   |
|----------|-----------------------------|----------|-----------------------------------|
| <b>A</b> | Handlebar bearing           | <b>K</b> | Pedal reflectors                  |
| <b>B</b> | Handlebar stem              | <b>L</b> | Crank arms                        |
| <b>C</b> | Handlebars                  | <b>M</b> | Chain                             |
| <b>D</b> | Brakes                      | <b>N</b> | Wheel                             |
| <b>E</b> | Reflectors (front and rear) | <b>O</b> | Crank bearing                     |
| <b>F</b> | Front fork shock absorber   | <b>P</b> | Gears                             |
| <b>G</b> | Tyre                        | <b>Q</b> | Disc brake                        |
| <b>H</b> | Reflectors                  | <b>R</b> | Nuts for saddle and saddle pillar |
| <b>I</b> | Disc brakes                 | <b>S</b> | Pedals                            |
| <b>J</b> | Wheel hub                   | <b>T</b> | Frame number                      |

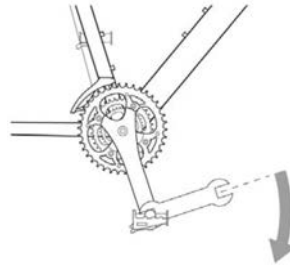
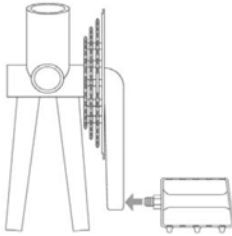
## ASSEMBLY

### Assembling pedals

**NB!** The pedals are not identical – the pedal marked with an R needs to be fitted to the right crank arm and the pedal marked L to the left crank arm.

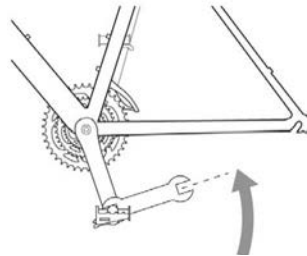
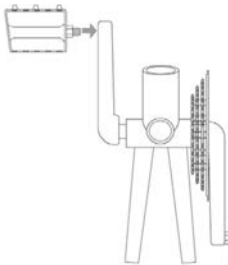


1



**Assembly of right pedal (R):** Screw the pedal into the crank arm on the chain side and tighten carefully with a spanner.

2



**Assembly of left pedal (L):** Screw in the pedal (anticlockwise) on the opposite side to the chain and tighten carefully with a spanner.

## HANDLING

### Sitting position

It is very important that the bike is correctly adjusted, from the point of view of both comfort and safety. There is information on the following pages on how you adjust your sitting position to make it comfortable, safe and effective.

### Saddle adjustment

Slacken the nut that attaches the saddle to the saddle pillar so that you can push the saddle backwards or forwards.

Adjust it to the desired position. The saddle angle can also be adjusted. We recommend that the saddle is horizontal.

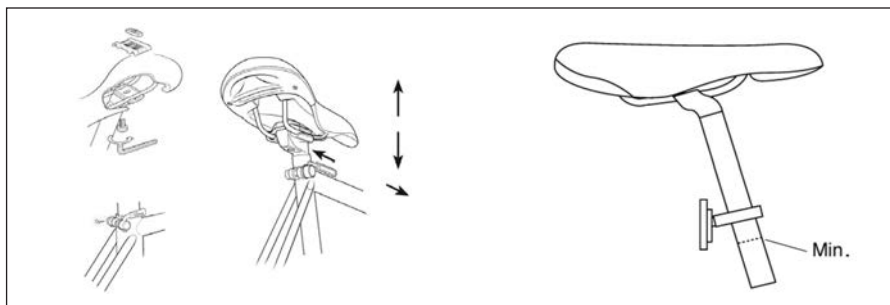
Adjust the saddle height by slackening the clamp bolt attaching the saddle pillar to the seat tube.

Position

the saddle pillar at the desired height and tighten the clamp bolt.

### IMPORTANT!

- The saddle pillar must be lower than the maximum height indicator. The maximum height indicator must not be visible.
- Tighten the saddle pillar's clamp bolt and nut to 30 Nm using a 6 mm Allen key or a 13 mm hex key. Check that the saddle pillar is securely attached by attempting to twist the saddle by hand. You must not be able to twist the saddle.
- Never cycle if the bike or saddle pillar is not properly tightened.



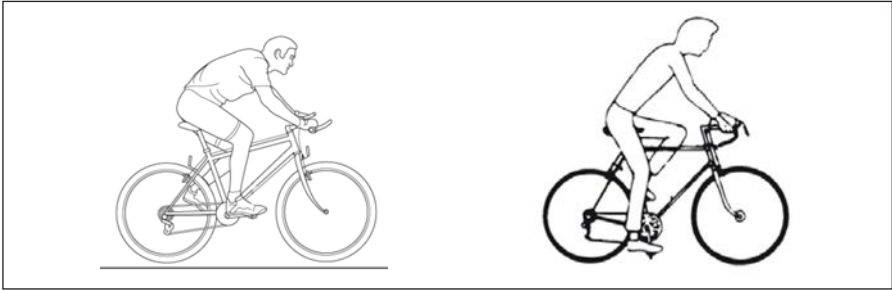
Different saddle pillars are used for different types of saddle, which is why the attachments vary. Contact the retailer if you are unsure of how the saddle should be assembled.

### Saddle angle

The saddle should preferably be horizontal. You can change the saddle angle, but the saddle should usually be horizontal. If you sit best with the saddle at a great angle, you should check if you can change any other setting instead.

## Saddle height

To check whether you have the right saddle height, you should put one of the pedals into its lowest position. Sit on the saddle wearing flat shoes and check that the heel reaches the pedal exactly when you keep your leg straight. When you cycle with the pad of your foot on the pedal, your leg should be slightly bent when the pedal is at its lowest position (see fig.).



### The position of the saddle above the pedals

Put the pad of one of your feet on the pedal with the crank arms horizontal. Adjust the position of the saddle forwards or backwards until the pedal is straight below the knee. Very small changes to the position of the saddle can affect both performance and comfort. Move the saddle a bit at a time until you find the right position.

### Handlebars and handlebar stem/post

The bike may have a standard handlebar post or handlebar stem. Before use, check that all screw joints on the handlebar post/stem are properly tightened.

#### Standard handlebar post

Slacken tighten the expander screw on the lower part of the handlebar post until the expander wedge is loose. Carefully tap on the expander bolt if the the wedge does not loosen by itself. Once the expander wedge has loosened, move the handlebar post upwards or downwards into a position where you are sitting comfortably and can easily reach the handlebars and brake levers. The handlebars should usually be at the same height as or slightly lower than the saddle. Check that the handlebar post is in line with the front wheel.

**IMPORTANT!** The handlebar post has an indicator to show how far it can project from the fork. This indicator must not be visible when the handlebar post is fitted. The handlebar post must be far enough into the fork that the indicator is not visible. Once you have found the right height, position the handlebar at a right angle to the front wheel.

Tighten the expander bolt properly. It is extremely important that the expander bolt is properly tightened. Check that the handlebar post is properly secured by positioning yourself in front of the bike with your legs on either side of the front wheel. Squeeze the wheel with your legs and attempt to turn the handlebar sideways. The handlebar post must not rotate in the fork. Do not overtighten the handlebar post. There must be some give in it if the bike falls. Position the handles of the handlebars horizontally and tighten the clamp bolts properly.

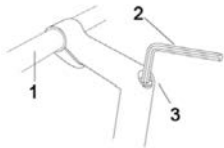
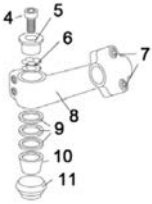
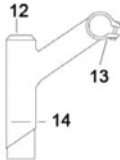
**NB!** If the bike has gear controls fitted to the handlebar post, these can be moved up or down to the desired position. Ensure that the gear controls face upward and that the cables are not twisted. Lubricate the expander bolt every time you remove the handlebar post from the fork tube. On certain off-road bikes, the brake cable must be adjusted when the height of the handlebar post has been adjusted. Do not attempt to adjust the brake cable if the bike has low-profile brakes with a cable stop on the handlebar post.

### Handlebar stem

The handlebar stem has two locking bolts at its rear end, which clamp around the fork tube. Slacken the bolts and position the handlebar stem so that it is in line with the front wheel. Then retighten the locking bolts.

**IMPORTANT!** Do not adjust the upper compression bolt. This is set so as to eliminate bearing play. If it is overtightened, this could result in wear.

**NB!** On certain off-road bikes, the brake cable must be adjusted when the height of the handlebar post has been adjusted. Do not attempt to adjust the brake cable if the bike has low-profile brakes with a cable stop on the handlebar post.

|   |   |
|---|---|
|    | <p><b>Handlebar post with recessed bolt</b></p> <ol style="list-style-type: none"> <li>1. Handlebars</li> <li>2. Allen key, 6 mm</li> <li>3. Clamp bolt, Allen, handlebar post</li> </ol>   |
|   | <p><b>Handlebar stem</b></p> <ol style="list-style-type: none"> <li>4. Compression bolt</li> <li>5. Compression cap</li> <li>6. Nut with locking washer</li> <li>7. Handlebar stem bolts</li> <li>8. Handlebar stem</li> <li>9. Spacers</li> <li>10. Bearing seat</li> <li>11. Handlebar bearing</li> </ol> |
|  | <p><b>Standard handlebar post</b></p> <ol style="list-style-type: none"> <li>12. Handlebar post expander</li> <li>13. Clamp bolt</li> <li>14. Handlebar maximum height indicator</li> </ol>   |

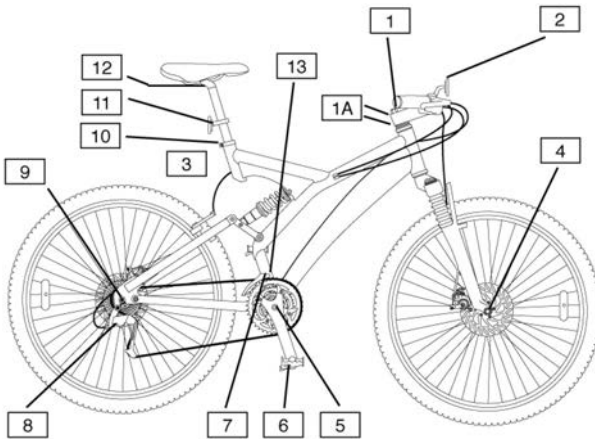
## The handlebar position

Position the handlebars so that you can easily reach the gear controls and brake levers. Attempt to find a sitting position where your hands rest lightly on the handlebar. If you put too much weight on the handlebar, this leads to strain on the wrists and forearms. Do not forget to tighten all screw joints after adjustment.

**NB!** NEVER RAISE THE HANDLEBAR POST OR SADDLE PILLAR ABOVE THE MAXIMUM HEIGHT INDICATOR.

## Adjustment of cotterless crankset

**IMPORTANT!** Check whether the bike's chain sprockets and crank arms are of the cotterless type. If this is the case, check that the nuts securing them to the crankset are properly tightened. We recommend that you check that the nuts are properly tightened once you have been using the bike for two weeks and then at three-monthly intervals.



|    |  |       |
|----|--|-------|
| 1  | Expander bolt, handlebar post              | 20 Nm |
| 1A | Locking bolts for handlebar stem           | 20 Nm |
| 2  | Clamp bolt, handlebar stem                 | 15 Nm |
| 3  | Mounting bolt for brakes (not disc brakes) | 5 Nm  |
| 4  | Front wheel axle nut                       | 30 Nm |
| 4  | Front quick-release                        | 5 Nm  |
| 5  | Locking bolt for chain wheels              | 38 Nm |
| 6  | Pedal                                      | 40 Nm |
| 7  | Cable fixing bolt for front derailleurs    | 4 Nm  |
| 8  | Cable fixing bolt for rear derailleurs     | 4 Nm  |
| 9  | Rear wheel axle nut                        | 30 Nm |
| 9  | Rear quick-release                         | 5 Nm  |
| 10 | Fixing bolt for saddle pillar              | 8 Nm  |
| 11 | Fixing bolt for front and rear reflector   | 3 Nm  |
| 12 | Saddle bolt                                | 30 Nm |

## BRAKES

**WARNING!** It is very important that you understand how the bike's brakes work. If you use the brakes incorrectly you could lose control of the bike and seriously injure yourself. Different bikes may behave in different ways when you brake, so it is important that you learn how the bike behaves in different situations and how hard you need to pull on the brake levers. Read the user instructions and practice cycling and braking. Contact the retailer if you require further information.

The bike has two brake levers, one for the front wheel and one for the back wheel. These are located on both sides of the handlebar. The right brake lever controls the front brake and the left brake handle controls the rear brake.

### Safe braking

1. Brake a bit earlier with the rear brake (left brake lever) than with the front brake (right brake lever).
2. Pull firmly on both brake levers. Never brake using the front brake when you are turning. It is particularly important that you bear this in mind when you
3. are doing a tight turn or cycling on a loose surface.

### IMPORTANT!

- If you brake too hard with the front brake, you may brake so hard that you are thrown off the bike.
- The brakes are less effective in wet conditions. Cycle more slowly and brake earlier in wet conditions.
- Do not cycle if the brakes are not working correctly.

## MAINTENANCE OF BRAKES

### Rim brakes

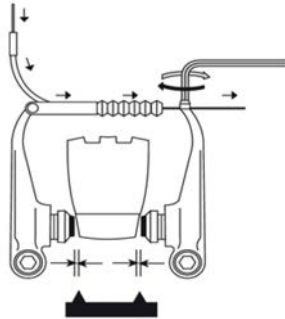
Check the brake adjustment and lubricate the brake springs and pivot regularly. Lubricate the exposed part of the cable to protect against corrosion. If it is difficult to brake, this is often because the cables are insufficiently lubricated. The brake cable must be disassembled for lubrication. We recommend that you have a bicycle mechanic lubricate the brake cables.

**NB!** In order for the brakes to be applied evenly, the wheels must not be warped, they must be correctly adjusted and the sides of the rim must be even and without any markings. The brake linings must be correctly adjusted to the sides of the rim. Contact the retailer if you are unsure about how to adjust the wheels or brakes. Protect the end of the cable with end caps so that the cable does not fray.

**IMPORTANT!** The brakes must not bind or remain in contact with the rim when you release the brake lever. If the brakes bind, check that the callipers, cables and brake levers are clean and lubricated. Take the bike to the retailer if the brakes bind despite these components being clean and lubricated.

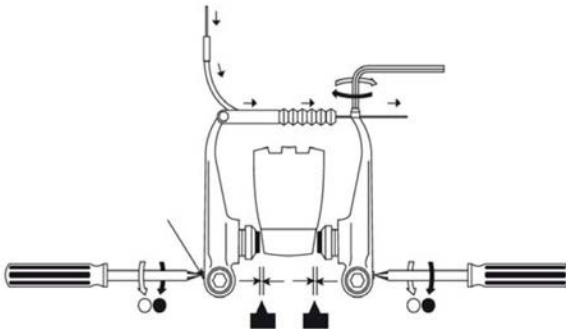
## V-brakes

1



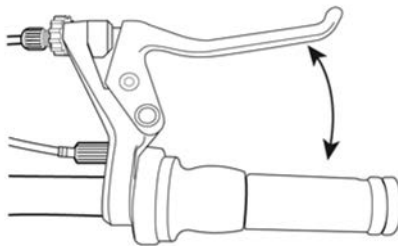
Led vaieren gjennom vaierlederen og still inn avstanden 2 mm mellom bremsebelegget og felgsiden. Trekk til vaierfesteskruen.

2



Juster bremsebeleggenes avstand til felgsiden med fjærjusteringsskruene.

3



Trykk inn bremsehåndtakene ca. ti ganger og kontroller at alt fungerer riktig, og at bremsebeleggene har riktig avstand til felgsiden før du bruker sykkel.

## EXTERNAL GEARS

### Introduction

On a gear system with external gears, the chain is moved between the different sprockets on the cassette.

You can count the number of gears on the bike by multiplying the number of sprockets on the rear-wheel cassette by the number of chain wheels on the crank section. You can change the gearing of the bike by using sprockets and chain wheels with different numbers of cogs. You select the highest gear by using the crankset's large chainwheel together with the smallest sprocket on the cassette. You select the lowest gear by using the crankset's smallest chainwheel together with the largest sprocket on the cassette. Thanks to the many gears on the bike, you can cycle in varying terrain and continue to pedal continuously at around 60 revolutions a minute.

### Maintenance

In order to ensure that the bike's gears work well for a long time, all parts of the gear system must be kept clean and be regularly lubricated.

### Changing gears

The left gear control is used to select between the crankset's chain wheels. The right gear control is used to change between the different sprockets on the cassette.

When the chain is on one of the bigger sprockets on the cassette, you will be in a low gear so that you can cycle on steep hills. When the chain is on one of the small sprockets of the cassette, you will be in a high gear so that you can cycle quickly and on downhill slopes. When the chain is on the small chainwheel on the crankset, you will be in a lower gear than when it is on the large chainwheel. Avoid moving the chain to its outer position (the large chainwheel at the front and the largest sprocket in the cassette/the small chainwheel at the front and the small sprocket on the cassette). In this way, you will avoid unnecessary wear, noises and damage to the gear system.

**IMPORTANT!** Follow the instructions below when changing gear.

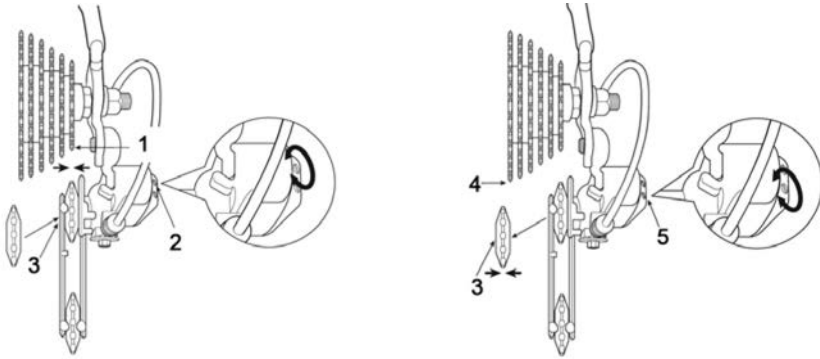
1. Only change gears while the crank arms and wheels are moving forwards.
2. Do not change gears at the same time as pressing hard on the pedals.
3. Do not pedal backwards at the same time as changing gears.
4. Do not force the gear changes.
5. Change gears in good time (e.g. before an uphill slope), since you need to be pedalling forward when you change. It is best to change down into a low gear before stopping. It is easier to start cycling again if you are in a low gear. Change gears in good time before you come to a steep hill so that you do not need to change when you are pressing down hard on the pedals.

### SIS adjustment

If the bike has Shimano SIS gears (with fixed gear positions), you can pre-set the gear control so that you need only click up or down to change gear. The setting of SIS gear controls is described on the following pages. It is likely that the retailer will already have made these settings. Contact the retailer if you have problems setting up the gear controls.

### Adjustment of the outer position of the chain

Turn the upper, rear adjustment bolt for the gear mechanism until the pulley is below the outer edge of the cassette's smallest sprocket.

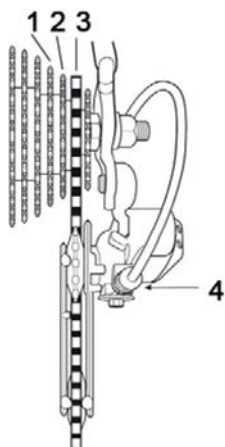


1. The smallest sprocket on the cassette
2. Upper adjustment screw
3. Pulley
4. The biggest sprocket on the cassette
5. Lower adjustment screw

### Adjustment of the inner position of the chain

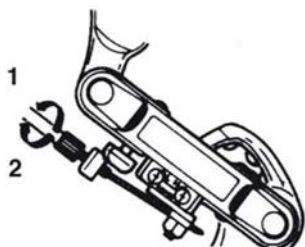
Turn the adjustment bolt for the chain's inner position on the rear derailleur until the pulley is directly below the cassette's biggest sprocket

1. Move the chain from the cassette's smallest to the second smallest sprocket.
  - If the chain does not move onto the second smallest sprocket, turn the adjustment screw anticlockwise to increase the cable tension.
  - If the chain moves past the second smallest sprocket on the cassette, turn the adjustment screw clockwise to reduce the cable tension.
2. With the chain on the second smallest sprocket, increase the cable tension at the same time as rotating the crank arms. Stop tensioning the cable just before it can be heard that the chain is in position against the third smallest sprocket. The adjustment is now complete.



1. The third smallest sprocket on the cassette
2. The second smallest sprocket on the cassette
3. The smallest sprocket on the cassette
4. Cable adjustment screw

### Cable adjustment screw



1. Anticlockwise
2. Clockwise

Lubricate all moving parts on the derailleur using molybdenum grease or similar.

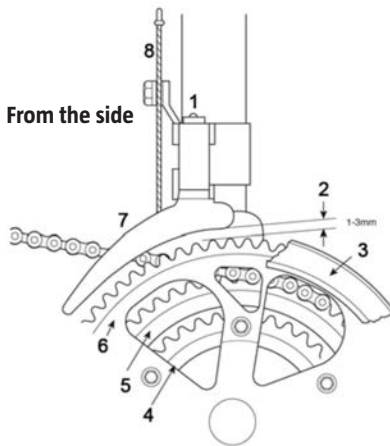
### Front derailleur

Both stop positions of the front derailleur are set using two stop screws on the derailleur. The inner screw is used to set the derailleur's inner stop position and the outer screw to set the derailleur's outer stop position.

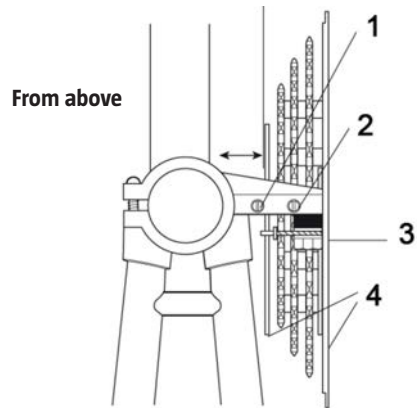
### Adjust the front derailleur according to the instructions below.

1. Turn the crank arms and move the chain to the middle chainwheel (if the crankset has three chainwheels) or the large chainwheel (if the crankset has two chainwheels). Then move the chain to the smallest sprocket on the cassette.
2. Turn the crank arms while adjusting the inner screw on the front derailleur until the chain moves to the next chainwheel when the gear control is in the front position.

3. Move the chain to the cassette's biggest sprocket. If the chain is not running correctly, a slight jarring sound will be heard. Adjust the inner screw until the noise stops
4. Move the chain down from the large chainwheel to the next chainwheel (without moving the chain on the cassette). Adjust the outer screw until the chain moves over to the large chainwheel when the derailleur is moved to the second position.
5. Change gear to the smallest sprocket on the cassette. If the chain is running incorrectly a slight jarring sound will be heard. Adjust the outer screw until the noise stops. The lower edge of the outer plate must be approx. 1–3 mm above the large chainwheel. If the bike has an oval chainwheel (Biopace), you should measure the distance from the highest point of the chainwheel.
6. If the bike has a chain guard fitted to the chainwheel, check that the distance between the derailleur and chainguard is sufficient.
7. Have a bicycle mechanic look at the bike if problems arise.



1. Adjustment screws
2. Distance, 1-3 mm
3. Inside of the derailleur
4. Smallest chainwheel
5. Middle chainwheel
6. Biggest chainwheel
7. Outside of the derailleur



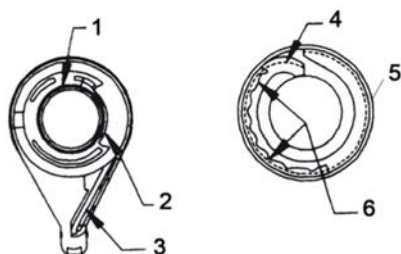
1. Inner adjustment screw for setting the derailleur's inner stop position
2. Outer adjustment screw for setting the derailleur's outer stop position
3. Chainguard
4. Front derailleur

## TWIST SHIFTERS

### Lubrication

Follow the instructions below if the gear controls need to be lubricated as a result of exposure to water and gravel.

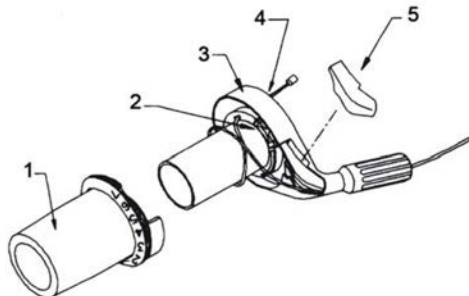
1. Dismantle the gear control and wash all of its components in paraffin or a degreasant. Blow all the components clean using compressed air.
2. Lubricate the components the arrows point towards with a suitable waterproof grease. Do not use lithium grease.



3. Inside
4. Spring housing
5. Cable track
6. Cable track
7. Twist shifters
8. Indexing cogs

### Cable replacement

1. Rotate the twist shifter until the cable is totally released. Release the cable from the derailleur
2. Remove the guard.
3. Dismantle the twist shifter by pulling straight out. The spring may come loose from the
4. spring housing.
5. Remove the old cable and throw it away.
6. Lubricate the gear control before fitting the new cable. See the section on lubrication above.
7. Fit a new cable, approved for the twist shifter. Insert the new cable through the cable opening in the cover.



1. Twist shifters
2. Track
3. Cover
4. Guard

## TYRE CARE AND WHEEL ADJUSTMENT

- In order for the bike's tyres to function well and last a long time, it is important that they are at the correct air pressure, which is indicated on the side of the tyre.
- Locking the brakes and skidding wear out the tyres.
- The tyres must not come into contact with oil, petrol, paraffin or other agents that dissolve rubber.
- Check that the wheels are not warped and that they are correctly aligned so that the side of the tyre does not come into contact with the frame or front fork.
- Check also that the tyres are not worn or have cracks. Ensure that the tyre tread has not been worn down and that there is no damage, cracks or uneven wear on the tyre. Replace a worn or damaged tyre immediately.
- If you cycle over sharp stones, holes in the road or onto kerbstones, the tyres may puncture.
- If the bike is to be stored away for a long period, we recommend that you remove the wheels to prevent them becoming warped.
- Pump up the tyres with a foot pump or hand pump with a suitable valve connection. Check the pressure with a manometer.
- Check regularly that the spokes are correctly tensioned. Check often if you cycle a lot on uneven roads.

### Removal of back wheel

1. Move the chain to the cassette's smallest sprocket.
2. Open the brake quick-release (if the bike has one of these).
3. Slacken both the wheel axle's nuts counterclockwise.
4. Lift the derailleur out a little so that you can remove the wheel more easily.
5. Push the wheel forward, out of the frame.
6. When fitting, put the chain over the small sprocket on the cassette and put the wheel back in position between the rear fork legs.
7. Hold the wheel in this position and tighten the wheel axle nuts clockwise.
8. The wheel should spin easily with very little lateral play.
9. Restore the rear brake quick-release and check that the brakes are working correctly.

### Back wheel with quick-release

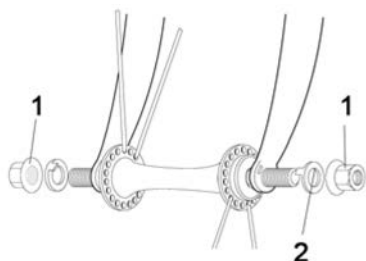
Wheels with a quick-release are removed in the same way as a standard wheel. The only thing that is different is releasing the wheel axle from the fork. Open the quick-release by twisting the lever half a turn. Fit the back wheel according to the instructions for fitting the front wheel with quick-release. Check that the quick-release lever is in the folded-in position and that the wheel is properly secured before you begin cycling. Restore the rear brake quick-release and check that the brakes are working correctly.

## Front wheel

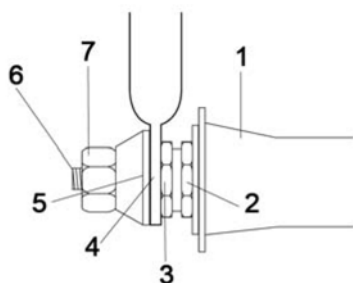
Remove wheel axle nuts, washers and any axle locking washer. The conical bearing of the wheel axle must be adjusted so that the wheel spins easily. The conical locking nut must be properly tightened to the cone of the wheel axle so that the wheel cannot come loose. Hold the front wheel between the front fork legs and position it so that the axle locking washer and its serrations are in contact with the track in the front wheel or that the standard washers are in the correct position against the front wheel if the bike does not have wheel axle holders. Move more locking washers to the side of the wheel that is close to the fork legs if the wheel is not centred.

### IMPORTANT!

The front wheel axle locking washers or washers must be positioned in the tracks in the fork legs so that the wheel sits securely in the front fork.



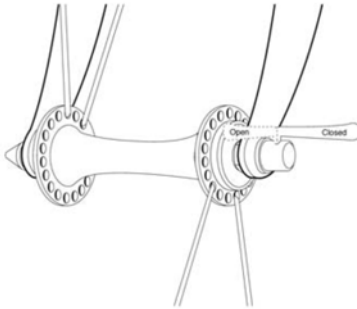
1. Nut
2. Axle locking washer



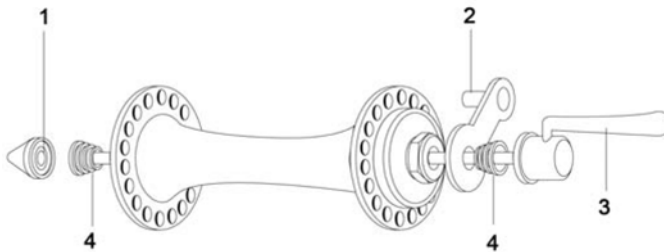
1. Front hub
2. Cone
3. Cone
4. Front fork
5. Axle locking washer
6. Axle
7. Nut

### Front wheel with quick-release

1. In order to remove the front wheel you must release the front wheel quick-release. Open the quick-release on the axle and pull the wheel out of the front fork.
2. Remember that the quick-release needs to be on the left side when you put the wheel back. Close the quick-release and tighten the adjustment nut so that it is in close contact. Open the quick-release and tighten the adjustment nut approx.  $\frac{3}{4}$  of a turn. Close the quick-release and check that it has made pressure marks on the fork. Adjust the quick-release again if necessary. Restore the front wheel quick-release and check that the brakes work correctly.
3. The wheel must not be closer than 1.5 mm to the fork legs.
4. The wheel should spin easily with very little lateral play.
5. Check that the quick-release lever is in the folded-in position and that the wheel is properly secured before you begin cycling.



1. Adjustment nut
2. Axle locking washer
3. Quick-release lever
4. Spring



**WARNING!** Do not cycle unless the quick-release lever is fully closed and clamps securely onto the wheel. Do not let children use the bike without checking first that the quick-release is properly tightened.

Jula reserves the right to make changes. In the event of problems, please contact our service department.  
[www.jula.com](http://www.jula.com)