



Bruksanvisning för subwoofer 10"

Bruksanvisning for subwoofer 10"

Instrukcja obsługi subwoofera 10"

Instruction Manual for Subwoofer 10"

610-105



SV Bruksanvisning i original
NO Bruksanvisning i original
PL Instrukcja obsługi w oryginale
EN Operating instructions in original

Läs bruksanvisningen noggrant innan användning!**INLEDNING**

Vi rekommenderar att subwoofern installeras av en specialist. Professionella installatörer har rätt verktyg och kan rekommendera en optimal monteringsplats. Använd subwoofern med omdöme. Hög ljudvolym kan ge permanent hörselskada.

Funktioner och egenskaper

- Formsprutad PP-kon för styvhet, hållfasthet, styrka och stabilitet under högeffektsanvändning vid extrema temperaturer.
- Butylgummi ger oöverträffad dämpning och har bättre hållbarhet än skumplast.
- 4-skikts talspole ger mer ledningskapacitet för fylligare ljud.
- Ventilerad, förlängd poldel håller talspolen kyld vid hög effekt under längre perioder.

TEKNISKA DATA

Storlek	256 mm / 10"
Impedans	4 Ω
Frekvensåtergivning	30–2 000 Hz
Fs	30 Hz
Vas- ft ³ /liter	2,2 ft ³ /62,22 liter
Xmax	0,2 tum/5 mm
Qts	0,49
Känslighet	87 dB
RMS-effekt	120 W
Maxeffekt	250 W
Kon	Formsprutad PP
Infattning	Butyl
Ram	Stål
Monteringsdjup (tum)	4,76 tum
Monteringsdjup (mm)	121 mm

MONTERING**Montering i slutna låda**

En slutna låda ger perfekt prestanda för subwoofern. En slutna konstruktion är dessutom enklast att utforma och bygga. Vi rekommenderar att du väljer den slutna konstruktionen om du inte har byggt subwooferslådor tidigare. Kom ihåg att limma och skruva alla fogar. Använd så mycket lim att alla fogar blir helt lufttäta. Fyll lådan med dämpningsmaterial av glasfiber, polyfill eller bomull.

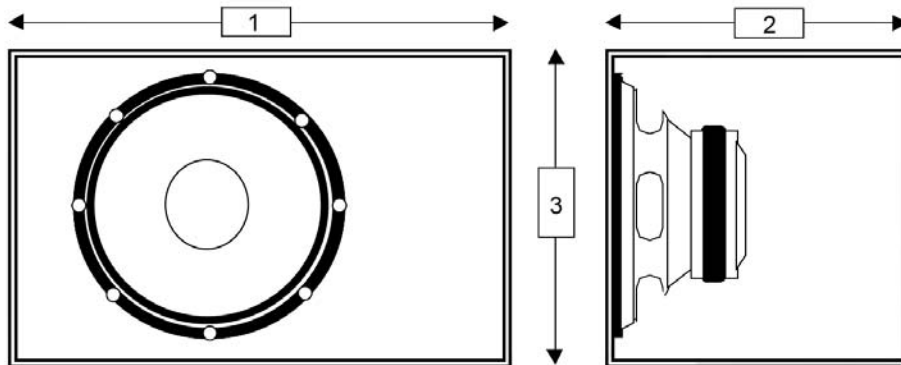
Rekommenderade slutna lådor

	Rekommenderad invändig volym	Slagvolym	Total invändig volym
Optimalt	30,50 l / 1,08 ft ³	2,27 l / 0,08 ft ³	32,77 l / 1,16 ft ³
Minsta	18,70 l / 0,66 ft ³	2,27 l / 0,08 ft ³	20,97 l / 0,74 ft ³

Beräkning av invändig volym

Se illustration

- Invändig volym – i liter = bredd (1) x djup (2) x höjd (3) invändigt. Mått i centimeter.
- Invändig volym - i kubikfot = bredd (1) x djup (2) x höjd (3) invändigt. Mått i tum.



Montering i lådor med port

1. Den här typen av låda har en öppning för extra effekt vid inställningsfrekvensen. Mindre port än rekommenderat kan ge missljud från luftcirkulation. Böjda portar ger mindre luftcirkulation och buller. Kom ihåg att limma och skruva alla fogar. Använd så mycket lim att alla fogar blir helt lufttäta.
2. Se till att avståndet mellan portens slut och motstående lådvägg är minst 50 mm.

Rekommenderade lådor med port

Volym	38,21 l / 1,35 ft ³
Slagvolym	2,27 l / 0,08 ft ³
Portvolym	0,76 l / 0,03 ft ³
Total lådvolum	41,24 l / 1,46 ft ³
Portdiameter	76 mm / 3 tum
Portlängd	168,4 mm / 6,63 tum
Frekvens	35,6 Hz
F ₃	37,3 Hz

Rätten till ändringar förbehålles. Vid eventuella problem, kontakta vår serviceavdelning på telefon 0200-88 55 88.

Jula AB, Box 363, 532 24 SKARA

www.jula.se



Les bruksanvisningen nøye før du tar produktet i bruk!

INNLEDNING

Vi anbefaler at subwooferen installeres av en spesialist. Profesjonelle installatører har riktig verktøy og kan anbefale et optimalt monteringssted. Bruk subwooferen med fornuft. Høyt lydvolume kan gi permanente hørselskader.

Funksjoner og egenskaper

- Formstøpt PP-membran for stivhet, holdbarhet, styrke og stabilitet under høyeffektsbruk ved ekstreme temperaturer.
- Butylgummi gir uovertruffen demping og har bedre holdbarhet enn skumplast.
- 4-lags membran gir mer ledningskapasitet for fyldigere lyd.
- Ventilert, forlenget poldel holder membranen avkjølt ved høy effekt i lengre perioder.

TEKNISKE DATA

Størrelse	256 mm / 10"
Impedans	4 Ω
Frekvensgjengivelse	30-2000 Hz
Fs	30 Hz
Vas- ft ³ /liter	2,2 ft ³ / 62,22 liter
Xmax	0,2" / 5 mm
Qts	0,49
Følsomhet	87 dB
RMS-effekt	120 W
Maks. effekt	250 W
Membran	Formstøpt PP
Innfatning	Butyl
Ramme	Stål
Monteringsdybde (tommer)	4,76 tommer
Monteringsdybde (mm)	121 mm

MONTERING

Montering i lukket kasse

En lukket kasse gir perfekt ytelse for subwooferen. En lukket konstruksjon er dessuten enklest å utforme og bygge. Vi anbefaler at du velger den lukkede konstruksjonen hvis du ikke har bygget subwooferkasser tidligere. Husk å lime og skru sammen alle fuger. Bruk så mye lim at alle fuger blir helt lufttette. Fyll kassen med dempingsmateriale av glassfiber, polyfill eller bomull.

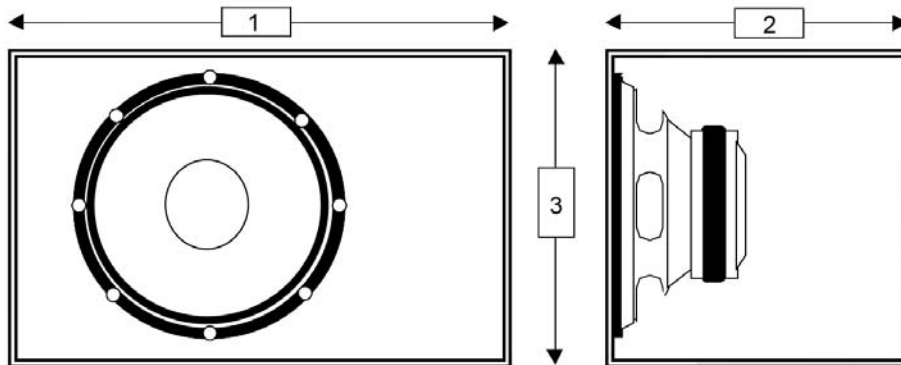
Anbefalte lukkede kasser

	Anbefalt innvendig volum	Slagvolum	Totalt innvendig volum
Optimalt	30,50 l / 1,08 ft ³	2,27 l / 0,08 ft ³	32,77 l / 1,16 ft ³
Minste	18,70 l / 0,66 ft ³	2,27 l / 0,08 ft ³	20,97 l / 0,74 ft ³

Beregning av innvendig volum

Se illustrasjon

- Innvendig volum – i liter = bredde (1) x dybde (2) x høyde (3) innvendig. Mål i centimeter.
- Innvendig volum – i kubikkfot = bredde (1) x dybde (2) x høyde (3) innvendig. Mål i tommer.



Montering i kasser med port

1. Denne typen kasse har en åpning for ekstra effekt ved innstillingsfrekvensen. Mindre port enn anbefalt kan gi ulyd fra luftsirkulasjon. Bøyde porter gir mindre luftsirkulasjon og støy. Husk å lime og skru sammen alle fuger. Bruk så mye lim at alle fuger blir helt lufttette.
2. Pass på at avstanden mellom portens slutt og motstående kassevegg er minst 50 mm.

Anbefalte kasser med port

Volum	38,21 l / 1,35 ft ³
Slagvolum	2,27 l / 0,08 ft ³
Portvolum	0,76 l / 0,03 ft ³
Totalt kassevolum	41,24 l / 1,46 ft ³
Portdiameter	76 mm / 3"
Portlengde	168,4 mm / 6,63"
Frekvens	35,6 Hz
F ₃	37,3 Hz

Med forbehold om endringer. Ved eventuelle problemer kan du kontakte vår serviceavdeling på telefon 67 90 01 34.

Jula Norge AS, Solheimsveien 6-8, 1471 LØRENSKOG

www.jula.no



Przed użyciem uważnie przeczytaj instrukcję obsługi!**WSTĘP**

Zalecamy, aby montażu subwoofera dokonał specjalista. Profesjonalni montażyści posiadają odpowiednie narzędzia i mogą doradzić przy wyborze optymalnego miejsca instalacji. Używaj subwoofera z rozważą. Wysoki poziom dźwięku może spowodować trwałe uszkodzenia słuchu.

Funkcje i właściwości

- Odlewany stożek z PP zapewnia sztywność, wytrzymałość, trwałość i stabilność w przypadku wykorzystywania maksymalnej mocy głośnika w skrajnych temperaturach.
- Guma butylowa zapewnia niezrównany poziom wyciszenia i jest bardziej wytrzymała niż pianka tworzywowa.
- Czterowarstwowa cewka ma większą zdolność przewodzenia, co przekłada się na pełniejszy dźwięk.
- Wentylowany, przedłużony nabiegownik chłodzi cewkę przy dłuższych okresach wykorzystywania dużej mocy głośnika.

DANE TECHNICZNE

Wymiary	256 mm / 10"
Impedancja	4 Ω
Pasma przenoszenia	30-2000 Hz
F _s	30 Hz
V _{as} – ft ³ /litry	2,2 ft ³ /62,22 litra
X _{max}	0,2 cala/5 mm
Q _{ts}	0,49
Czułość	87 dB
Moc RMS	120 W
Maks. moc	250 W
Stożek	Odlewany, PP
Oprawa	Butyl
Rama	Stal
Głębokość montażowa (w calach)	4,76 cala
Głębokość montażowa (w mm)	121 mm

MONTAŻ**Montaż w zamkniętej skrzyni**

Zamknięta skrzynia zapewnia idealne osiągi subwoofera. Poza tym konstrukcję taką najłatwiej jest zaprojektować i zbudować. Zalecamy wybór konstrukcji zamkniętej, jeżeli nie masz doświadczenia w budowie skrzyni do subwoofera. Pamiętaj, by skleić i dokręcić wszystkie połączenia. Użyj takiej ilości kleju, by powietrze nie przenikało przez żadną ze spoin. Wypełnij skrzynię materiałem wyciszającym z włókna szklanego, polyfillu lub bawełny.

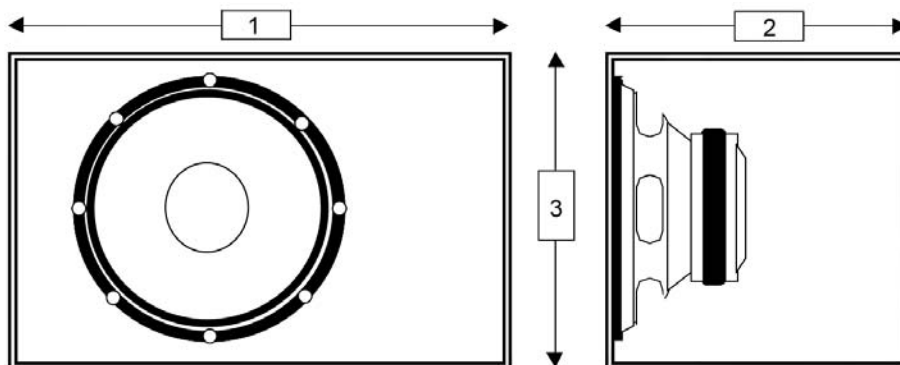
Zalecane skrzynie zamknięte

	Zalecana pojemność wewnętrzna	Wychylenie objętościowe	Całkowita pojemność wewnętrzna
Optymalna	30,50 l / 1,08 ft ³	2,27 l / 0,08 ft ³	32,77 l / 1,16 ft ³
Minimalna	18,70 l / 0,66 ft ³	2,27 l / 0,08 ft ³	20,97 l / 0,74 ft ³

Obliczanie pojemności wewnętrznej

Zobacz na rysunku

- Pojemność wewnętrzna – w litrach = szerokość (1) x głębokość (2) x wysokość (3) wewnętrzna. Wymiary w centymetrach.
- Pojemność wewnętrzna – w stopach sześciennych = szerokość (1) x głębokość (2) x wysokość (3) wewnętrzna. Wymiary w calach.



Montaż w skrzyniach z portem

1. Tego rodzaju skrzynia posiada otwór, który zwiększa moc przy ustawionej częstotliwości. Jeżeli port będzie mniejszy niż zalecany, w wyniku cyrkulacji powietrza mogą powstać szумы. W skrzyni z wygiętym portem cyrkulacja powietrza i szумы są mniejsze. Pamiętaj, by skleić i dokręcić wszystkie połączenia. Użyj takiej ilości kleju, by powietrze nie przenikało przez żadną ze spoin.
2. Upewnij się, że odległość między zakończeniem portu a przeciwległą ścianą skrzyni wynosi co najmniej 50 mm.

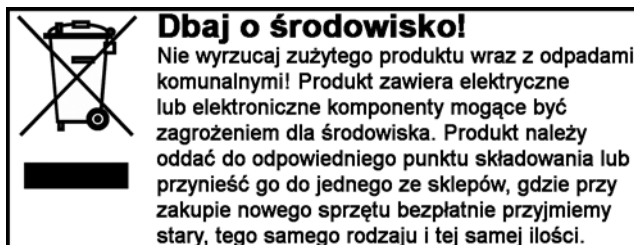
Zalecane skrzynie z portem

Pojemność	38,21 l / 1,35 ft ³
Wychylenie objętościowe	2,27 l / 0,08 ft ³
Pojemność portu	0,76 l / 0,03 ft ³
Całkowita pojemność skrzyni	41,24 l / 1,46 ft ³
Wymiary portu	76 mm / 3 cale
Długość portu	168,4 mm / 6,63 cala
Częstotliwość	35,6 Hz
F ₃	37,3 Hz

Z zastrzeżeniem prawa do zmian. W razie problemów skontaktuj się telefonicznie z działem obsługi klienta pod numerem 801 600 500.

Jula Poland Sp. z o.o., ul. Malborska 49, 03-286 Warszawa, Polska

www.jula.pl



Read the Instruction Manual carefully before use

INTRODUCTION

We recommend that a specialist installs the subwoofer. Professional installers have the right tools and can recommend an optimal position for installation. Use the subwoofer with discretion. High volume can cause permanent hearing damage.

Functions and features

- Injection moulded PP cone for stiffness, durability, strength and stability during high output at extreme temperatures.
- Butyl rubber gives superior attenuation and has greater durability than plastic foam.
- 4-layer voice coil gives greater wire capacity for a richer sound.
- Ventilated, extended pole section keeps the voice coil cooled at high output for longer periods.

TECHNICAL DATA

Size	256 mm / 10"
Impedance	4 Ω
Frequency response:	30-2,000 Hz
Fs	30 Hz
Vas-ft ³ /litre	2.2 ft ³ /62.22 litres
Xmax	0.2 inches/5 mm
Qts	0,49
Sensitivity	87 dB
RMS output	120 W
Max. output	250 W
Cone	Injection moulded PP
Mount	Butyl
Frame	Steel
Mounting depth (inches)	4.76 inch
Mounting depth (mm)	121 mm

INSTALLATION

Installing in a closed enclosure

A closed enclosure gives perfect performance for the subwoofer. A closed design is also the easiest to design and build. We recommend that you select the closed design if you have not built subwoofer enclosures before. Remember to glue and screw all joints. Use enough glue to ensure that all joints are completely airtight. Fill the box with fibre glass dampening material, polyfill or cotton.

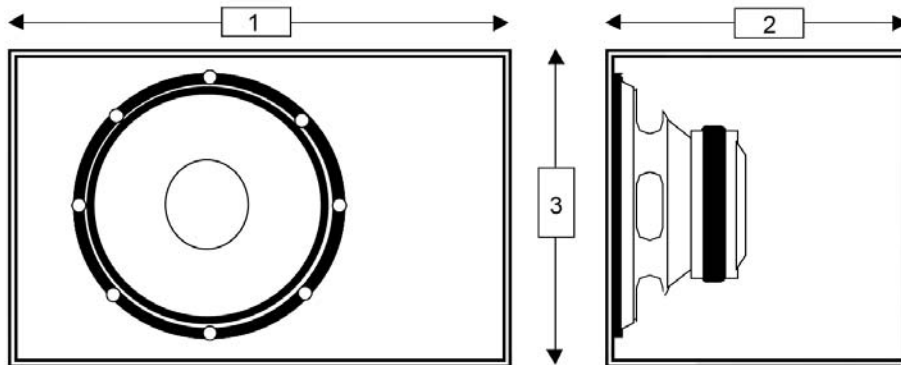
Recommended closed enclosures

	Recommended interior volume	Displacement	Total interior volume
Optimal	30.50 l / 1.08 ft ³	2.27 l / 0.08 ft ³	32.77 l / 1.16 ft ³
Minimum	18.70 l / 0.66 ft ³	2.27 l / 0.08 ft ³	20.97 l / 0.74 ft ³

Calculating the interior volume

See the illustration

- Interior volume - in litres = width (1) x depth (2) x height (3) inside. Dimensions in centimetres.
- Interior volume - in cubic feet = width (1) x depth (2) x height (3) inside. Dimensions in inches.



Installation in enclosures with ports

1. This type of enclosure has an opening for extra power at the setting frequency. Smaller ports than recommended may cause noise from air circulation. Curved ports give less air circulation and noise. Remember to glue and screw all joints. Use enough glue to ensure that all joints are completely airtight.
2. Make sure that the distance between the end of the port and the opposite enclosure wall is at least 50 mm.

Recommended enclosures with ports

Volume	38.21 l / 1.35 ft ³
Displacement	2.27 l / 0.08 ft ³
Port volume	0.76 l / 0.03 ft ³
Total enclosure volume	41.24 l / 1.46 ft ³
Port diameter	76 mm / 3 inches
Port length	168.4 mm / 6.63 inches
Frequency	35.6 Hz
F ₃	37.3 Hz

Jula reserves the right to make changes. In the event of problems, please contact our service department.

www.jula.com

