



**Bruksanvisning för förvaringshylla**  
**Bruksanvisning for oppbevaringsshylle**  
**Instrukcja obsługi regału magazynowego**  
**Assembly Instructions for Storage Shelf**

**666-018**



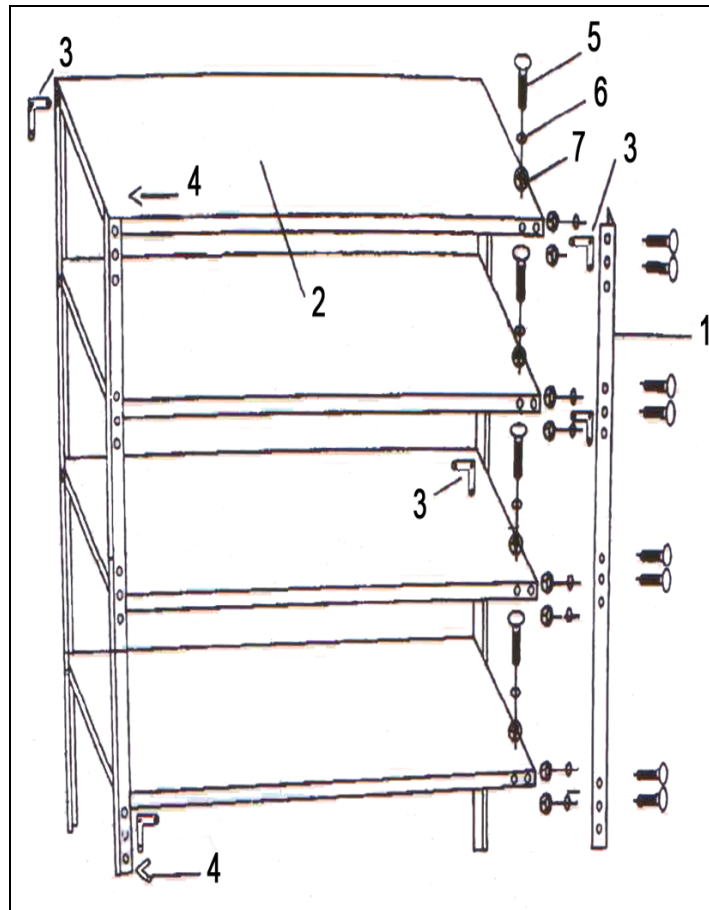
**SV** Bruksanvisning i original  
**NO** Bruksanvisning i original  
**PL** Instrukcja obsługi w oryginale  
**EN** Installation instructions in original

**Läs bruksanvisningen noggrant innan användning!**

**TEKNISKA DATA**

Max belastning	30 kg / hyllplan
Vikt	5,6 kg
Mått	750 x 1490 x 310 mm

**BESKRIVNING**



- |               |           |
|---------------|-----------|
| 1. Ben        | 5. Skruv  |
| 2. Hyllplan   | 6. Bricka |
| 3. Vinkeljärn | 7. Mutter |
| 4. Plastfot   |           |

Med reservation för tryckfel och konstruktionsändringar som vi ej kan råda över. Vid eventuella problem, kontakta vår serviceavdelning på telefon: 0200-88 55 88.

Jula AB, Box 363, 532 24 SKARA

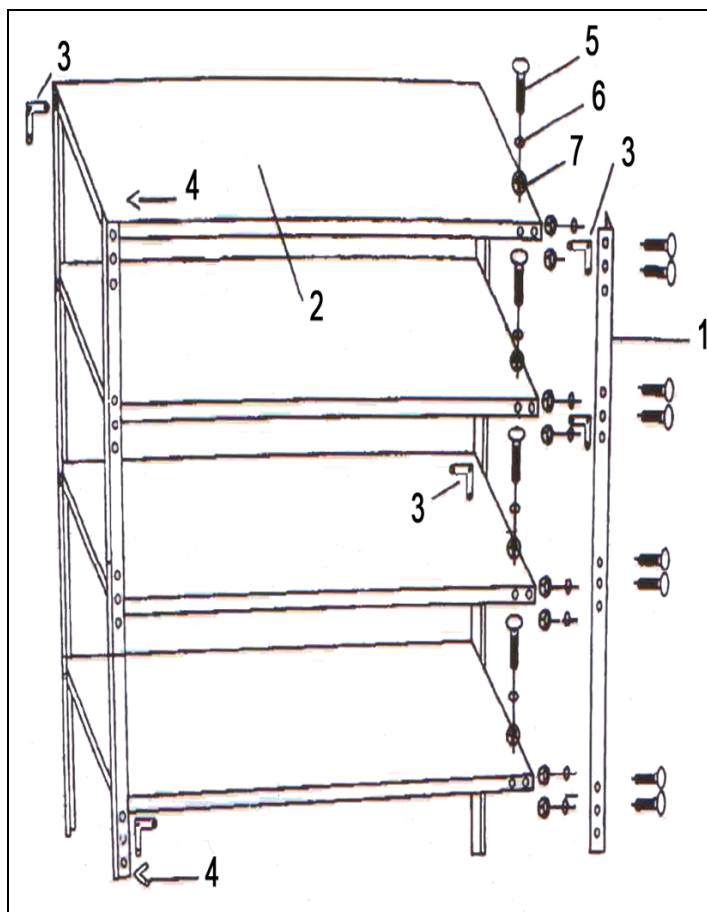
[www.jula.se](http://www.jula.se)

Les bruksanvisningen nøye før bruk!

### TEKNISKE DATA

Maks belastning	30 kg / hylleplate
Vekt	5,6 kg
Mål	750 x 1490 x 310 mm

### BESKRIVELSE



- |    |            |    |        |
|----|------------|----|--------|
| 1. | Bein       | 5. | Skrue  |
| 2. | Hylleplate | 6. | Skive  |
| 3. | Vinkeljern | 7. | Mutter |
| 4. | Plastfot   |    |        |

Med forbehold om trykkfeil og konstruksjonsendringer utenfor vår kontroll. Ved eventuelle problemer, kontakt vår serviceavdeling på telefon: 67 90 43 44.

Jula Norge AS, Solheimsveien 6-8, 1471 LØRENSKOG

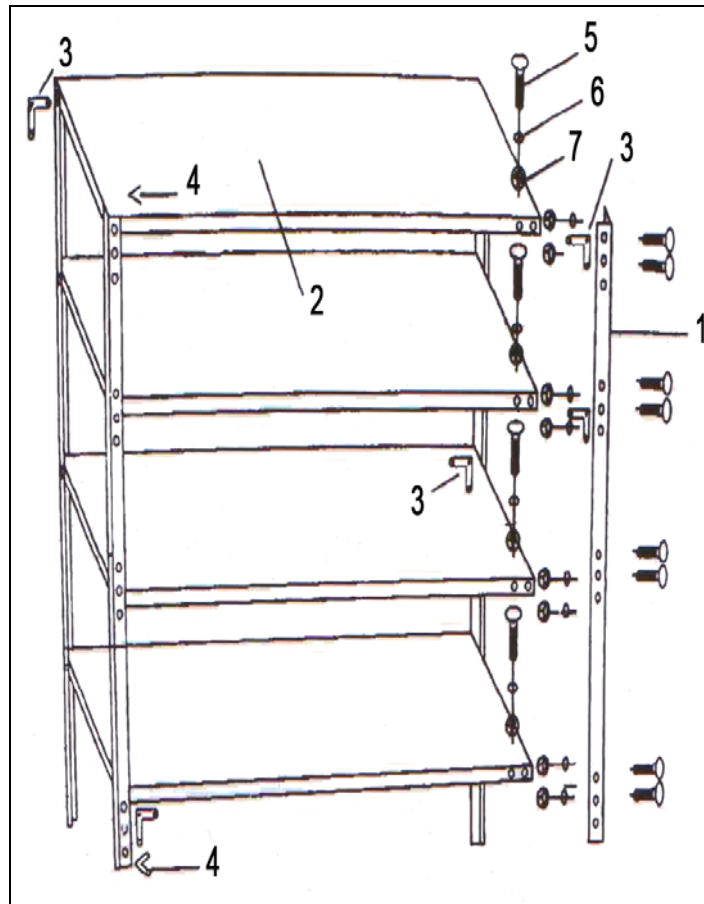
[www.jula.no](http://www.jula.no)

**Przed użyciem uważnie przeczytaj instrukcję obsługi!**

**DANE TECHNICZNE**

Maks. obciążenie	30 kg na każdą półkę
Masa	5,6 kg
Wymiary	750 x 1490 x 310 mm

**OPIS**



- |                      |              |
|----------------------|--------------|
| 1. Noga              | 5. Śruba     |
| 2. Półka             | 6. Podkładka |
| 3. Kątownik          | 7. Nakrętka  |
| 4. Plastikowa stopka |              |

Z zastrzeżeniem prawa do błędów w druku i zmian konstrukcyjnych, które są od nas niezależne. W razie ewentualnych problemów skontaktuj się telefonicznie z naszym działem obsługi klienta pod numerem: 801 600 500.

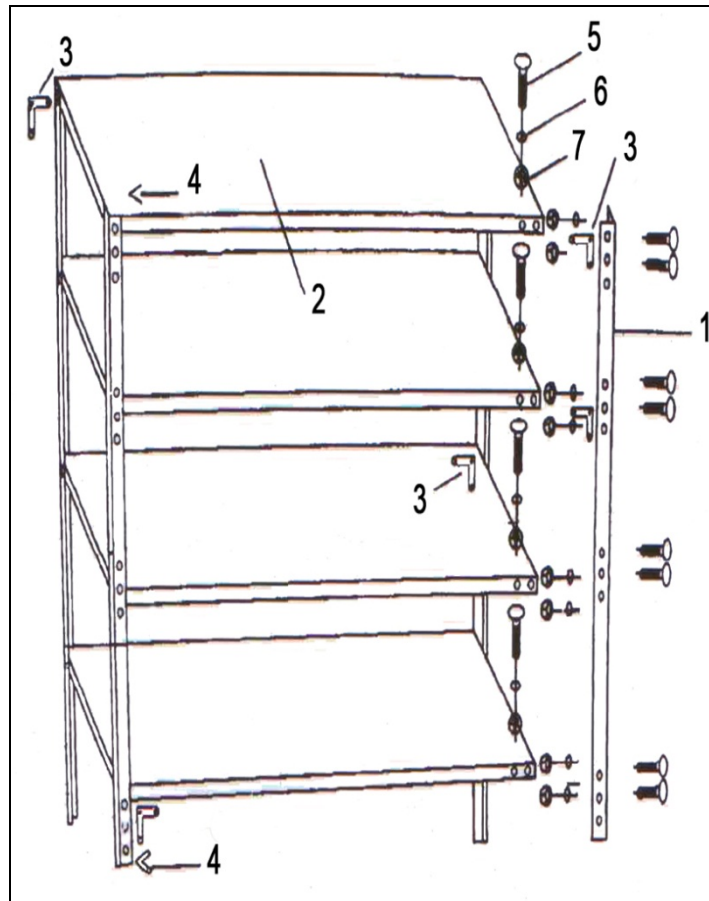
Jula Poland Sp. z o.o., ul. Malborska 49, 03-286 Warszawa, Polska  
[www.jula.pl](http://www.jula.pl)

**Read these instructions carefully before use!**

**TECHNICAL DATA**

Max. capacity	30 kg/shelf
Weight	5.6 kg
Dimensions	750 x 1490 x 310 mm

**DESCRIPTION**



- |                 |           |
|-----------------|-----------|
| 1. Leg          | 5. Screw  |
| 2. Shelf        | 6. Washer |
| 3. Angle steel  | 7. Nut    |
| 4. Plastic foot |           |

Subject to printing errors and design changes over which we have no control. In the event of problems, please contact our service department.  
[www.jula.com](http://www.jula.com)