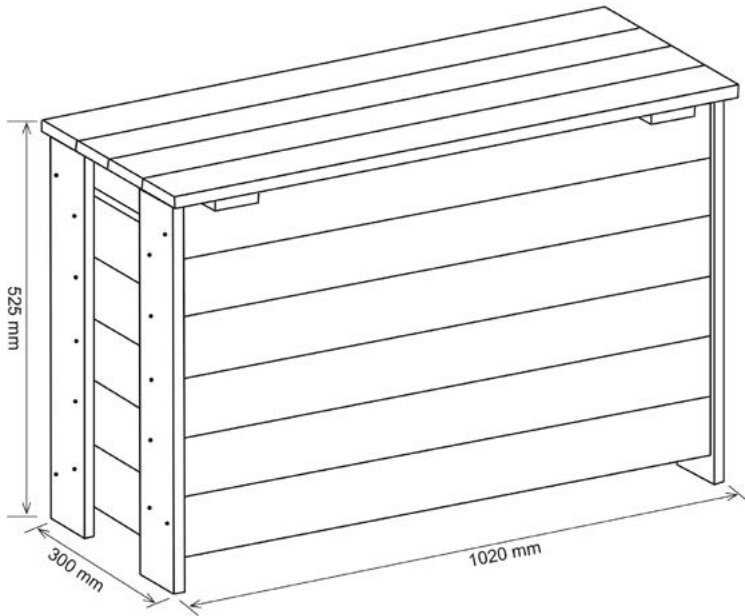


# Hard Head



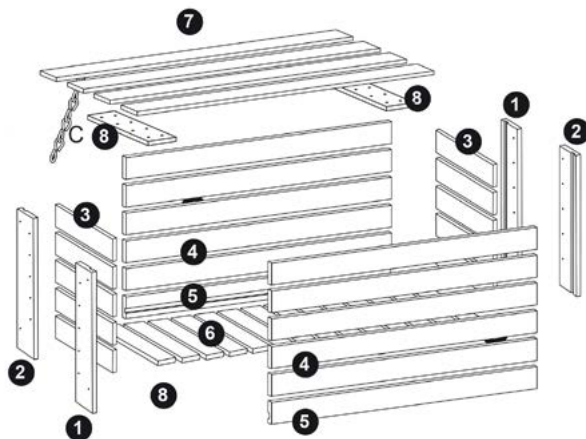
- SE** Bruksanvisning för förvaringslåda
- NO** Bruksanvisning for oppbevaringskasse
- PL** Instrukcja obsługi skrzynia do przechowywania
- EN** User Instructions for storage box

<b>SVENSKA</b> .....	
KOMPONENTLISTA .....	4
BESLAGSLISTA .....	4
MONTERING .....	5
<b>NORSK</b> .....	
KOMPONENTLISTE .....	8
BESLAGLISTE .....	8
MONTERING .....	9
<b>POLSKI</b> .....	
LISTA CZĘŚCI .....	12
LISTA OKUĆ .....	12
MONTAŻ .....	13
<b>ENGLISH</b> .....	
LIST OF WOODEN PARTS .....	16
LIST OF HARDWARE .....	16
ASSEMBLY .....	17

## ANVISNINGAR

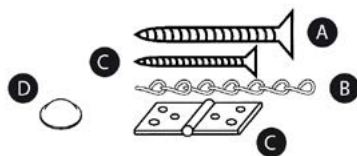
### KOMPONENTLISTA

Nr.	Antal	Artikel
1	2	Lådben vänster fram-/ höger bak - 507 mm
2	2	Lådben höger fram-/ vänster bak - 507 mm
3	10	Gavel - 240 mm
4	10	Fram-/ baksida - 980 mm
5	2	Fram-/ baksida med spår - 980 mm
6	14	Botten - 246 mm
7	4	Lock - 1020 mm
8	2	Lock regel - 280 mm



### BESLAGSLISTA

Nr.	Antal	Artikel
A	56	Träskruv 3,5 x 25 mm
B	14	Träskruv 3,5 x 12 mm
C	1	Kedja - 360 mm
D	2	Gångjärn
E	2	Lockdämpare



### VERKTYG

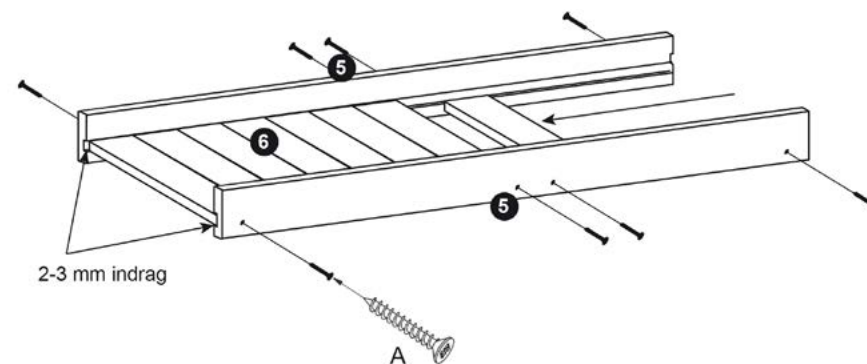
En stjärnmejsel (Ph2) behövs för montering av denna produkt (ingår ej).

**VARNING!** Håll alla små komponenter utom räckhåll för barn.

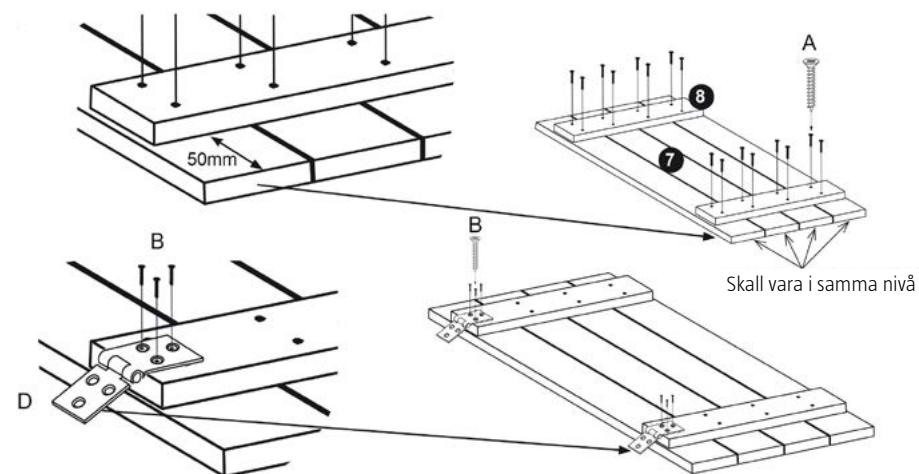
### MONTERING

**Viktigt!** Kontrollera att inga detaljer saknas i förpackningen. Montera produkten på en ren och mjuk yta, för att undvika att produkten skadas. Iakttag försiktighet vid monteringen, då produkten är tillverkad av trä och kan innehålla stickor/flisor.

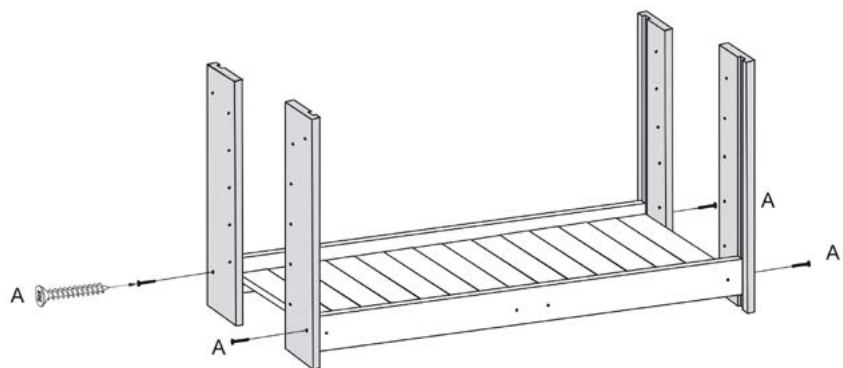
1. Montera bottenkomponenterna (6) mellan fram-/ baksida med spår (5). Använd 2 st. skruv (A). Gör ett indrag 2-3 mm på den första. Skjut sedan i ytterligare 12 st. botten (6) i spåret på fram-/ baksida med spår (5) och skruva fast den första och sista med 4 st. skruv (A).



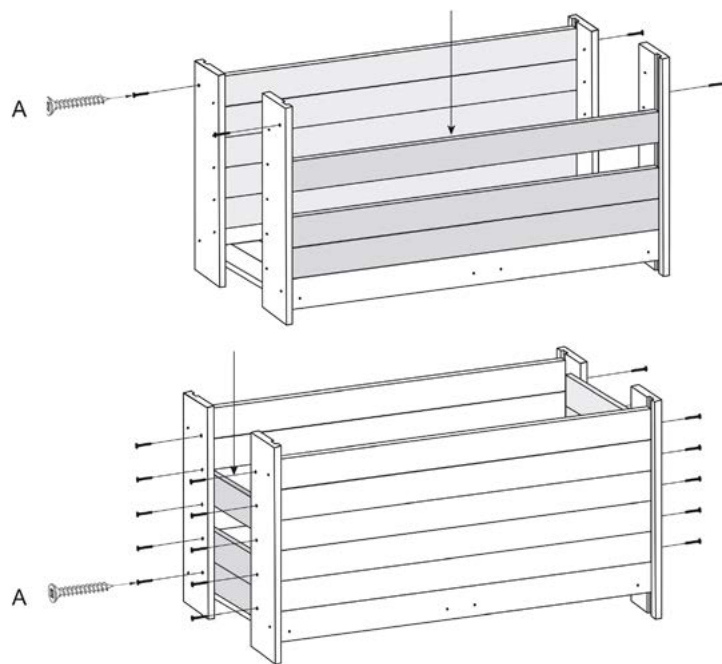
2. Montera lockkomponenterna (7-8). Använd skruv A 16st, gör markeringar, med blyertspenna, 50mm från ändarna. Skruva fast gångjärnen (D) i locket med skruv (B).



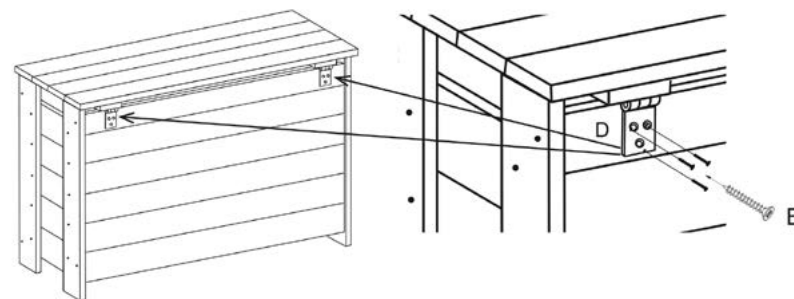
3. Montera ihop ben (1) och (2), med den färdiga bottendelen, använd 8 st skruv (A). Observera indrag på den första och sista, 2-3 mm.



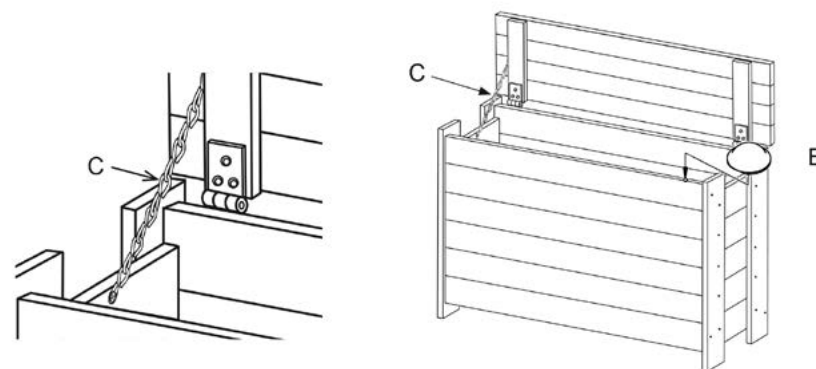
4. Montera gavlar (4) till ben (1) och (2), använd skruv (A) 4 st. Montera gavlar (3) mellan (4) enligt figuren, använd skruv (A) 20 st.



5. Placera locket på lådan och skruva fast gångjärnen (D).



6. Skruva fast kedjan (C) i lådan och locket med skruv (B). Fäst lockdämparna (E) ovanpå de främre lådbenen.

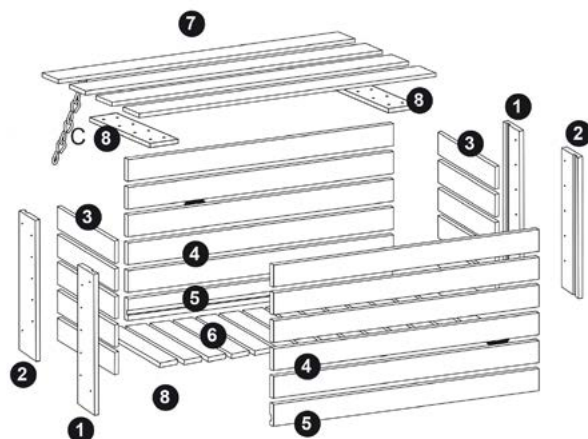


**TIPS!** Ytbehandla gärna lådan med färg eller olja.

## INSTRUKSJONER

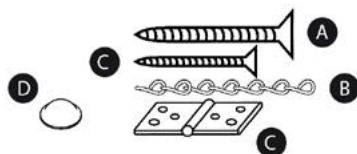
### KOMPONENTLISTE

Nr	Antall	Artikkel
1	2	Kasseben venstre foran / høyre bak – 507 mm
2	2	Kasseben høyre foran / venstre bak – 507 mm
3	10	Gavl – 240 mm
4	10	For-/bakside – 980 mm
5	2	For-/bakside m. spor – 980 mm
6	14	Bunn – 246 mm
7	4	Lokk – 1020 mm
8	2	Lokk, lekte – 280 mm



### BESLAGLISTE

Nr	Antall	Artikkel
A	56	Treskrue 3,5 x 25 mm
B	14	Treskrue 3,5 x 12 mm
C	1	Kjede 360 mm
D	2	Hengsel
E	2	Lokkdemper



### VERKTØY

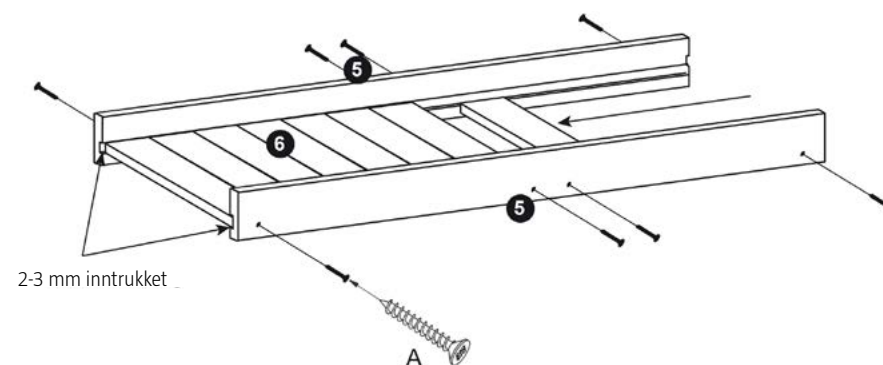
1 Stjerneskrudjern, Ph2, kreves for å montere dette produktet (ikke inkludert).

**ADVARSEL** Sørg for at alle småkomponenter er utilgjengelige for barn.

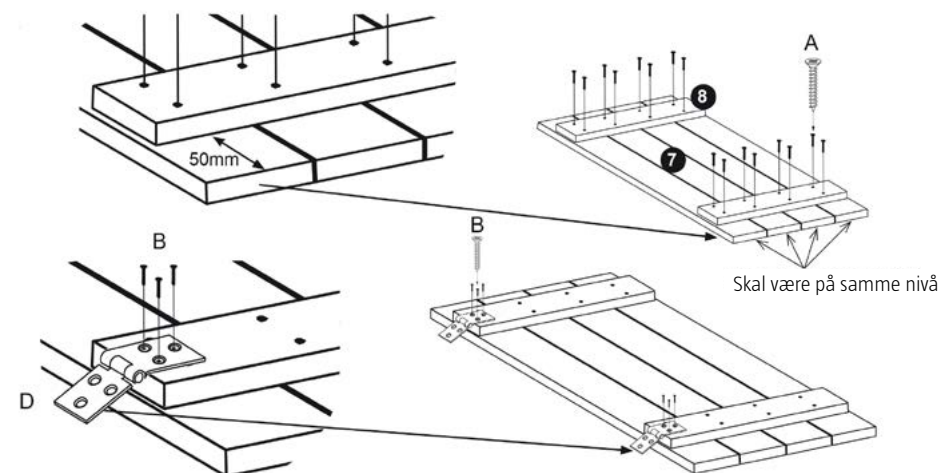
### MONTERING

Begynn med å kontrollere at alle deler i listene over er på plass i pakken. Monter produktet på et rent og mykt underlag for å unngå skade på produktet. Treet kan inneholde fliser, og man bør derfor være forsiktig ved montering av dette produktet.

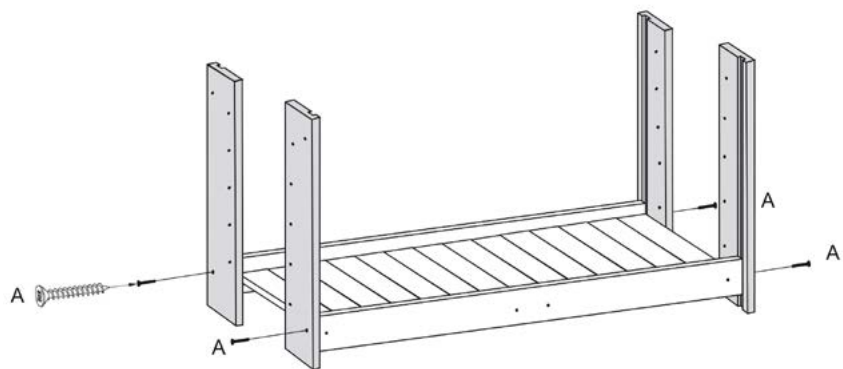
1. Monter komponentene i bunnen (6), mellom for-/bakside med spor (5). Bruk 2 stk. skruer A. Trekk det første bordet 2–3 mm inn fra enden. Sett deretter inn ytterligere 12 stk. Bunn (6), i sporet på for-/bakside med spor (5) og skru dem fast i den første og siste bord med 4 stk. skruer (A).



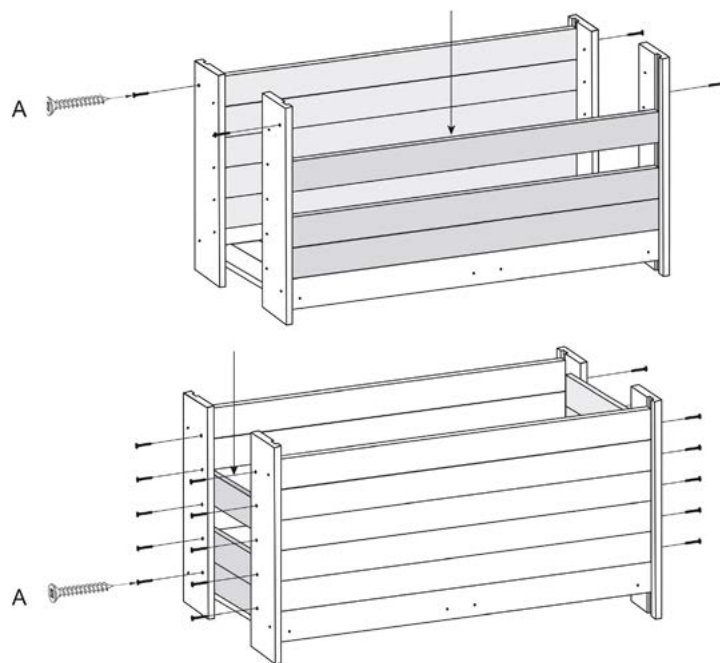
2. Monter delene av lokket (7–8) som vist i figur (2). Bruk skruer (A) 16 stk., merk av med en blyant, 50 mm fra endene. Skru fast hengslene (D) i lokket som vist på figuren med skruer (B).



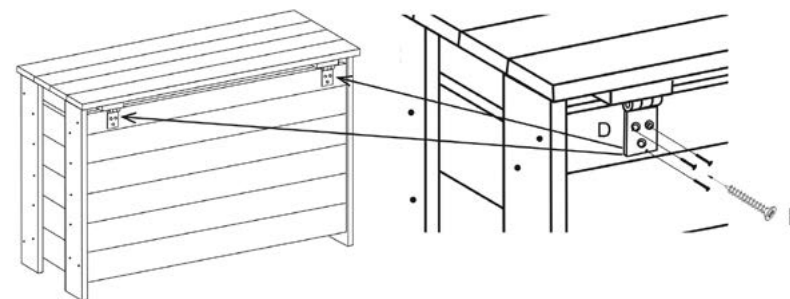
3. Monter ben (1) og (2) på den ferdige bunnen. Bruk 8 stk. skruer (A).  
Legg merke til at første og siste bordet er trukket inn 2-3 mm.



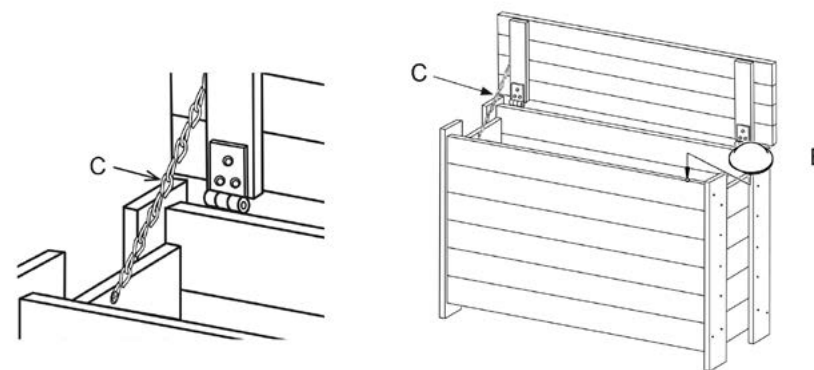
4. Monter gavler (4) til ben (1) og (2) som vist på figuren. Bruk skruer (A) 4 stk.  
Monter Gavler (3) mellom (4). Bruk skruer (A) 20 stk.



5. Legg lokket på kassen, og skru fast hengslene (D).



6. Skru fast lenken (C) i kassen og lokket som vist på figur (5) med skruer (B).  
Fest lokkdemperne (E) på de fremre kassebena som vist på figuren.

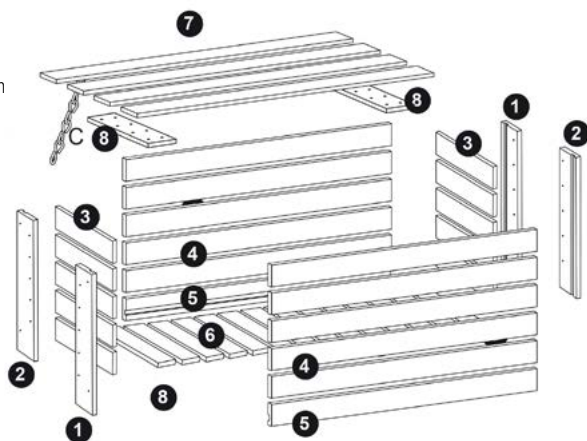


Kassen males eller oljes for et flott resultat.

## INSTRUKCJE

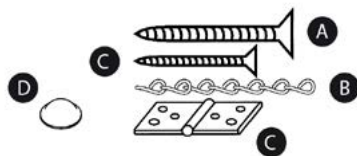
### LISTA CZĘŚCI

Nr.	Szt.	Artykuł
1	2	noga skrzyni lewa przednia/prawa tylna – 507 mm
2	2	noga skrzyni prawa przednia/lewa tylna – 507 mm
3	10	szczyt – 240 mm
4	10	ściana przednia/tylna – 980 mm
5	2	deska ściany przedniej/tylnej z rowkiem – 980 mm
6	14	dno – 246 mm
7	4	pokrywa – 1020 mm
8	2	rygiel pokrywy – 280 mm



### LISTA OKUĆ

Nr.	Szt.	Artykuł
A	56	wkręt do drewna 3,5x25 mm
B	14	wkręt do drewna 3,5x12 mm
C	1	łańcuch 360 mm
D	2	zawias
E	2	blokada pokrywy



### NARZĘDZIA

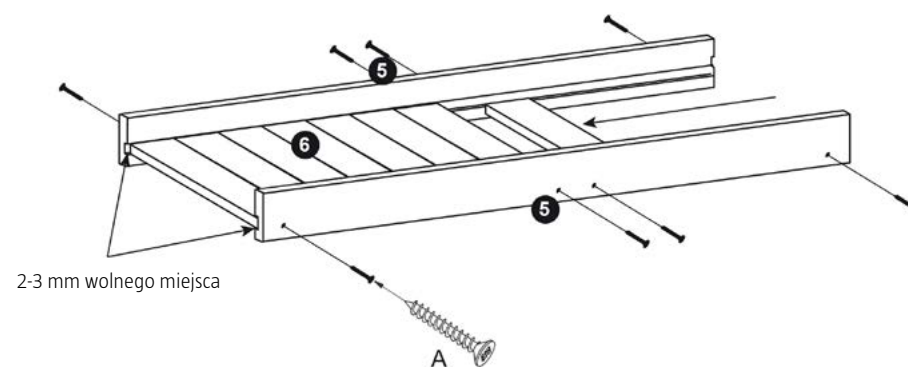
Do montażu tego produktu potrzebny jest 1 wkrętak krzyżowy Ph2 (nie wliczone).

**OSTRZEŻENIE** Drobne elementy należy trzymać poza zasięgiem dzieci.

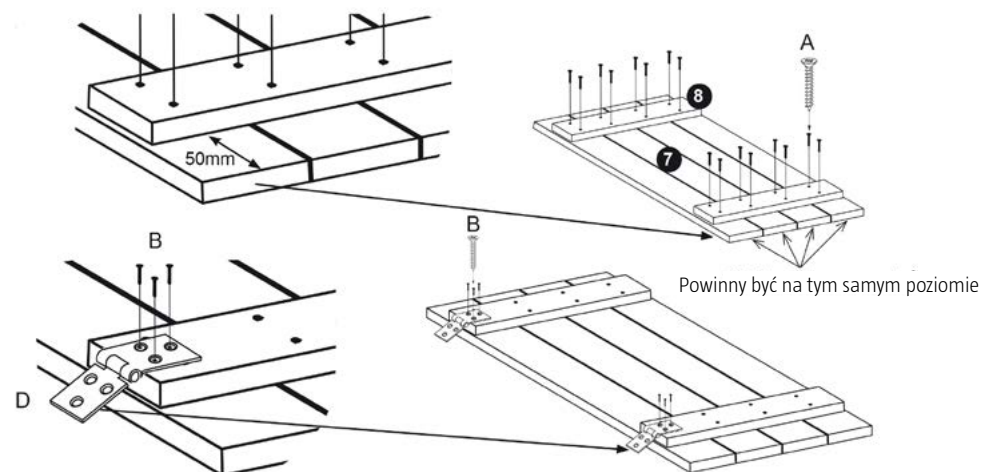
### MONTAŻ

Rozpocznij od sprawdzenia, czy w opakowaniu znajdują się wszystkie elementy wymienione na powyższych listach. Montaż należy przeprowadzić na czystej i miękkiej powierzchni, aby zapobiec uszkodzeniom produktu. W drewnie mogą znajdować się drzazgi, dlatego podczas montażu należy zachować ostrożność.

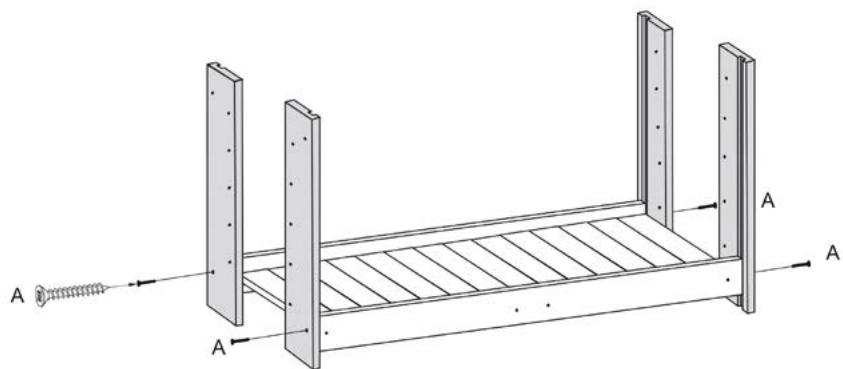
1. Złóż elementy dna skrzyni 6, umieszczając je między deskami ściany przedniej/ tylnej z rowkiem 5 zgodnie z rysunkiem, wykorzystując 2 wkręty A. Przy pierwszej desce zostaw 2-3 mm miejsca od krawędzi. Następnie wsuń 12 pozostałych desek dna 6 w rowek deski ściany przedniej/ tylnej 5 i przykręć pierwszą i ostatnią deskę zgodnie z rysunkiem 1 za pomocą 4 wkrętów A.



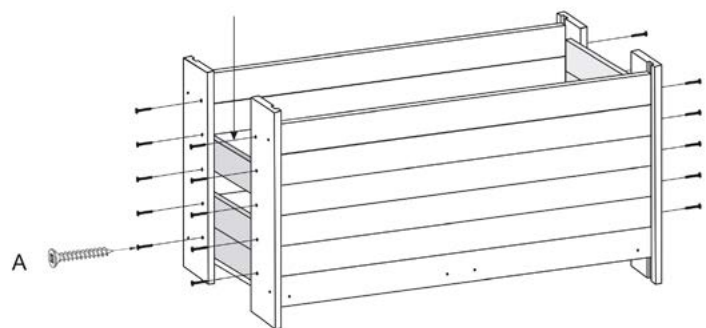
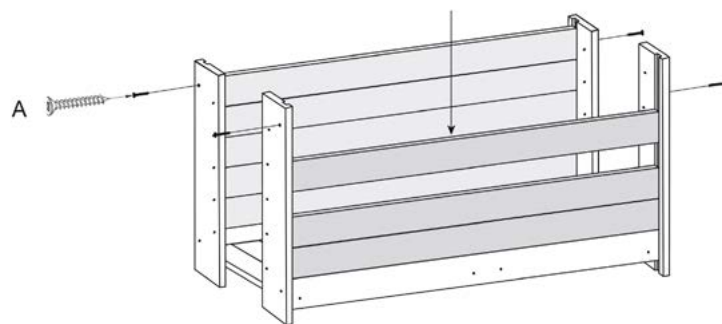
2. Złóż elementy pokrywy 7-8 zgodnie z rysunkiem 2, korzystając z 16 wkrętów A i zaznaczając ołówkiem odległość 50 mm od końców. Przykręć zawias D do pokrywy zgodnie z rysunkiem za pomocą wkręta B.



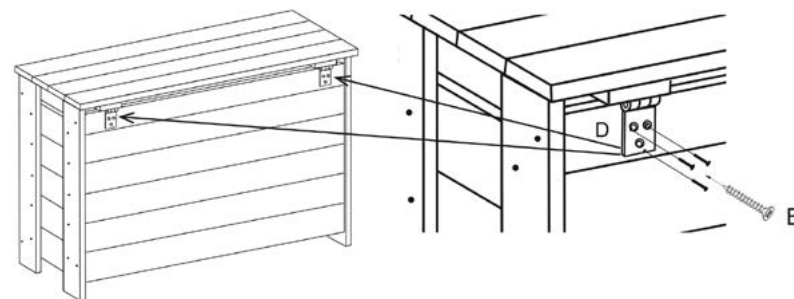
3. Przykręć nogi 1 i 2 do gotowego dna zgodnie z rysunkiem 3 za pomocą 8 wkrętów A. Uważaj na pozostawione przy skrajnych deskach 2-3 mm miejsca.



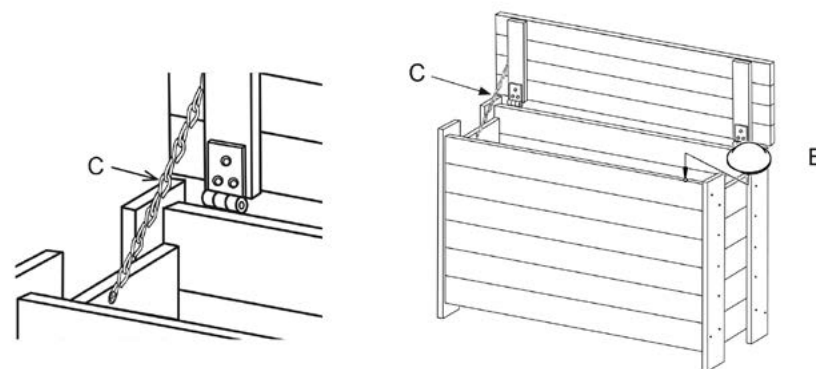
4. Zmontuj 4 szczyty z nogami 1 i 2 zgodnie z rysunkiem, używając 4 wkrętów A. Zmontuj szczyty 3 zgodnie z rysunkiem 4, używając 20 wkrętów A.



5. Umieść pokrywę na skrzyni, dokręć zawias D.



6. Przykręć łańcuch C do skrzyni i pokrywy zgodnie z rysunkiem 5, używając wkręta B. Umieść blokady pokrywy E nad przednimi nogami skrzyni zgodnie z rysunkiem.

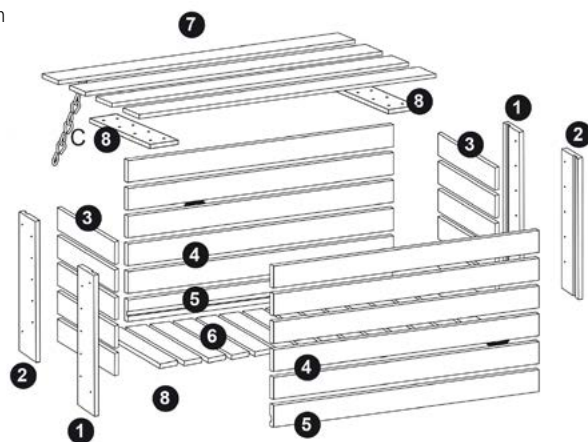


Pomaluj skrzynię lub zabezpiecz olejem w celu uzyskania optymalnego rezultatu.

## INSTRUCTIONS

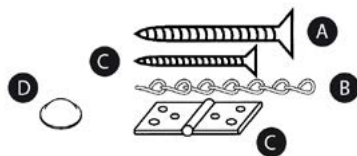
### LIST OF WOODEN PARTS

No.	Pcs.	Part
1	2	Strut Left Front / Right Back – 507 mm
2	2	Strut Right Front / Left Back – 507 mm
3	10	End board – 240 mm
4	10	Front / Back board – 980 mm
5	2	Front / Back board with groove – 980 mm
6	14	Bottom board – 246 mm
7	4	Lid board – 1 020 mm
8	2	Lid Batten – 280 mm



### LIST OF HARDWARE

No.	Pcs.	Part
A	56	Wood screw 3.5 x 25 mm
B	14	Wood screw 3.5 x 12 mm
C	1	Chain 360 mm
D	2	Hinge
E	2	Lid cushion



### TOOLS

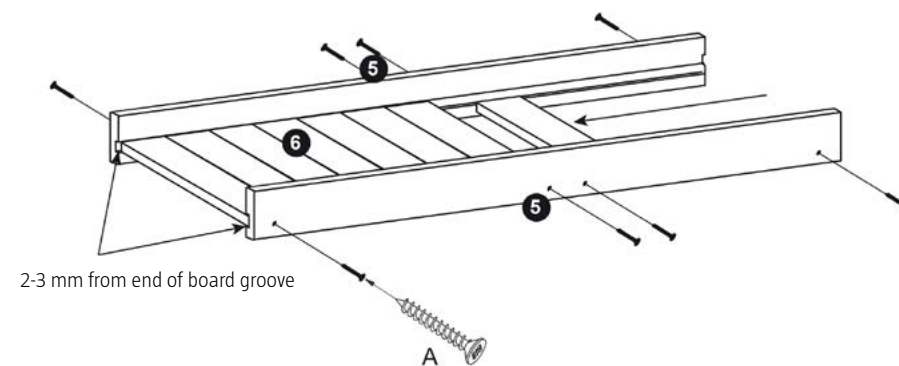
1 Ph2 Phillips screwdriver required for assembling the product (not included).

**WARNING** Keep all small parts out of children's reach.

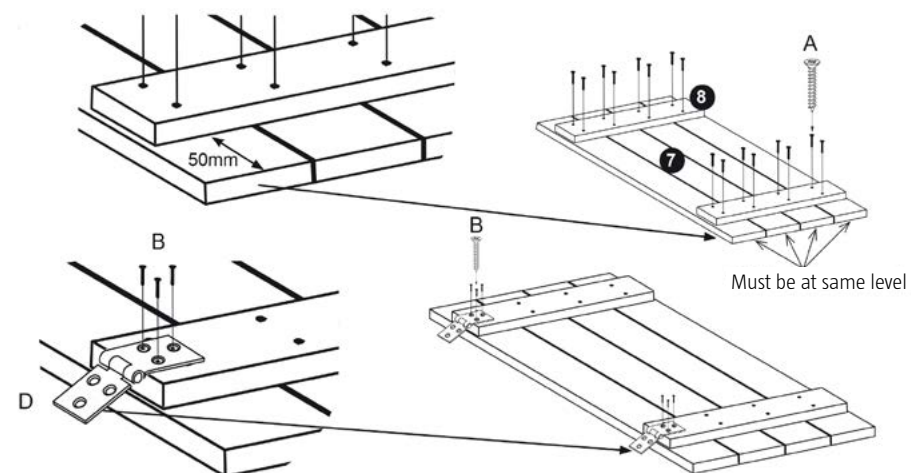
### ASSEMBLY

First, check that all items in above lists are included in the package. Assemble the product on a clean, soft surface to avoid damaging the product. There may be splinters or chips in the wood, so take care while assembling this product.

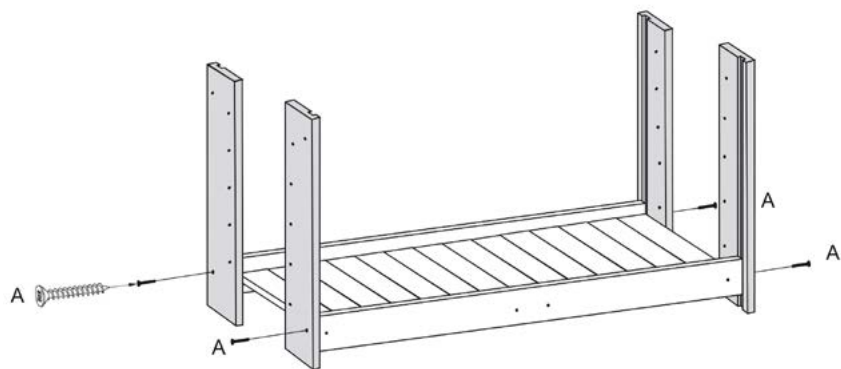
1. Fit the Bottom boards (6) between Front/Back boards with groove (5). Use 2 wood screws (A). Fit the first bottom board 2-3 mm in from the end of the board with groove. Then slide in a further 12 bottom boards. Insert the Bottom boards (6) in the groove in the Front / Back boards (5) and screw the first and last board in place with 4 wood screws (A).



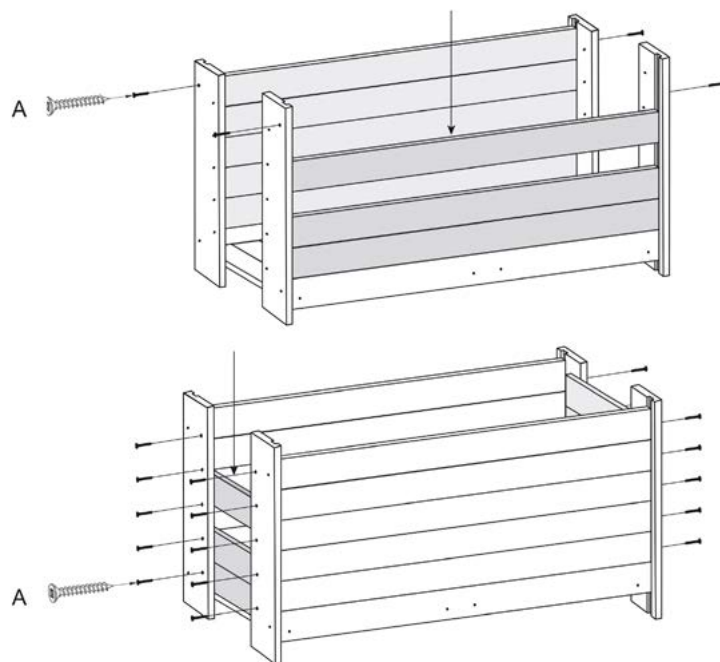
2. Assemble the Lid components (7, 8) as shown in figure 2. Use 16 wood screws (A), using a pencil to mark the distance of 50 mm from the ends to the battens. Screw the hinge D into the lid with Screw B as shown in the figure.



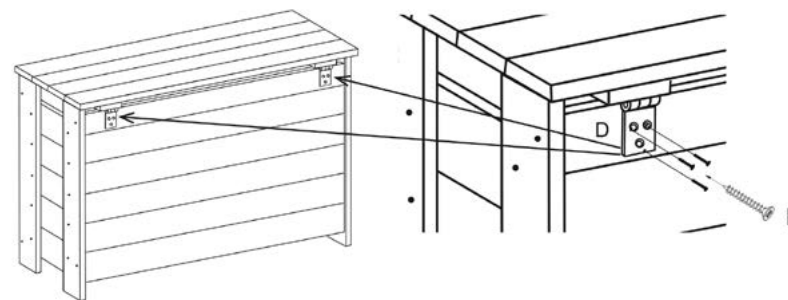
3. Screw Struts (1 and 2) to the completed Bottom part as shown in figure 3. Use 8 wood screws (A). Note the 2-3 mm space for the first and last bottom boards.



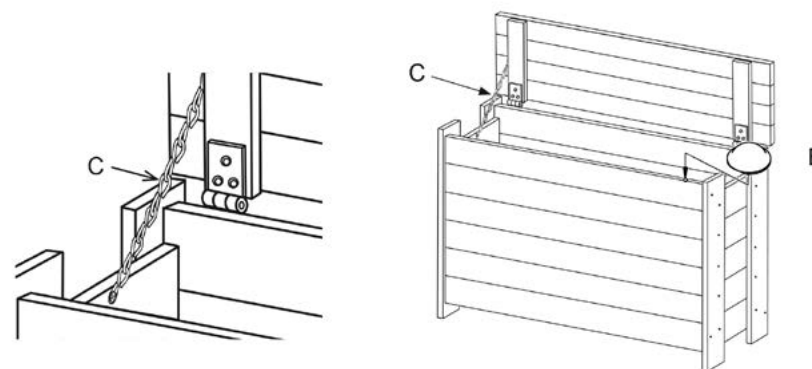
4. Fit the four end boards (3) to Struts (1 and 2) as shown in the figure using 4 wood screws (a). Slide the front and back boards in place as shown in figure 4 and screw in place using 20 wood screws (A).



5. Place the lid on the box and screw the hinges (D) in place.



6. Screw the chain (C) to the box and lid as shown in figure 5 using the wood screws (B). Stick the lid cushions on top of the front struts as shown in the figure.



Paint or oil the box to give it a nice finish.