

Hard Head

**SE**

Bruksanvisning för tak till robotgräsklippare

NO

Bruksanvisning for tak til robotgressklipper

PL

Instrukcja użytkowania zadaszania do kosiarki samojezdnej

EN

User Instructions for robot mower roof

- SE** - Bruksanvisning i original
- NO** - Bruksanvisning i original
- PL** - Instrukcja obsługi w oryginale
- EN** - Operating instructions in original

Date of production: 2014-01-31

© Jula AB

SVENSKA	4
ANVISNINGAR	4
Placering	4
BESKRIVNING	4
Funktioner	4
Mått	4
Material	4
Delar	5
MONTERING	6
NORSK	8
ANVISNINGER	8
Plassering	8
BESKRIVELSE	8
Funksjoner	8
Mål	8
Materiale	8
MONTERING	10
POLSKI	12
WSKAZÓWKI	12
Ustawienie	12
OPIS	12
Funkcje	12
Wymiary	12
Materiał	12
MONTAŻ	14
ENGLISH	16
INSTRUCTIONS	16
Positioning	16
DESCRIPTION	16
Functions	16
Dimensions	16
Materials	16
INSTALLATION	18

ANVISNINGAR

Läs bruksanvisningen noggrant innan användning!

Spara den för framtida behov.

PLACERING

Produkten kan placeras på följande sätt:

- Fristående eller mot vägg
- Mot fast mark med plugg eller i gräsmattan med exempelvis tälpinnar (art. nr. 955031).

BESKRIVNING

FUNKTIONER

Takets funktion är att skydda robotgräsklippare och laddstation. Höjden är ställbar i två steg och den maximala höjden är 590 mm.

MÅTT

Den färdigmonterade takkonstruktionens mått är:

Bredd: 800 mm

Djup: 1000 mm

Höjd (max): 590 mm

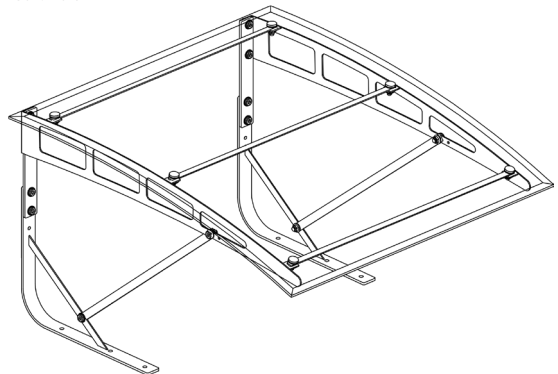
MATERIAL

Stomme

Galvaniserad och pulverlackerad stålkonstruktion

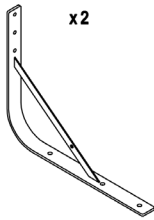
Tak

Kanalplast av polykarbonat

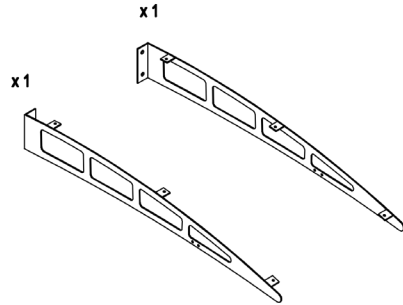


DELAR

Följande delar ingår i förpackningen.



x2

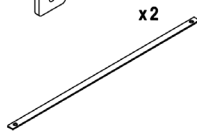


x1

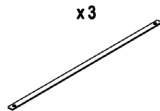
x1



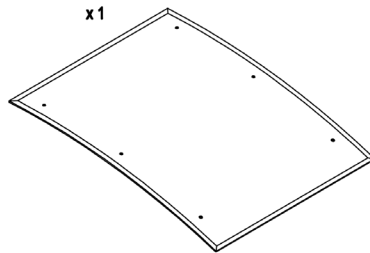
x2



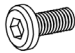







x2



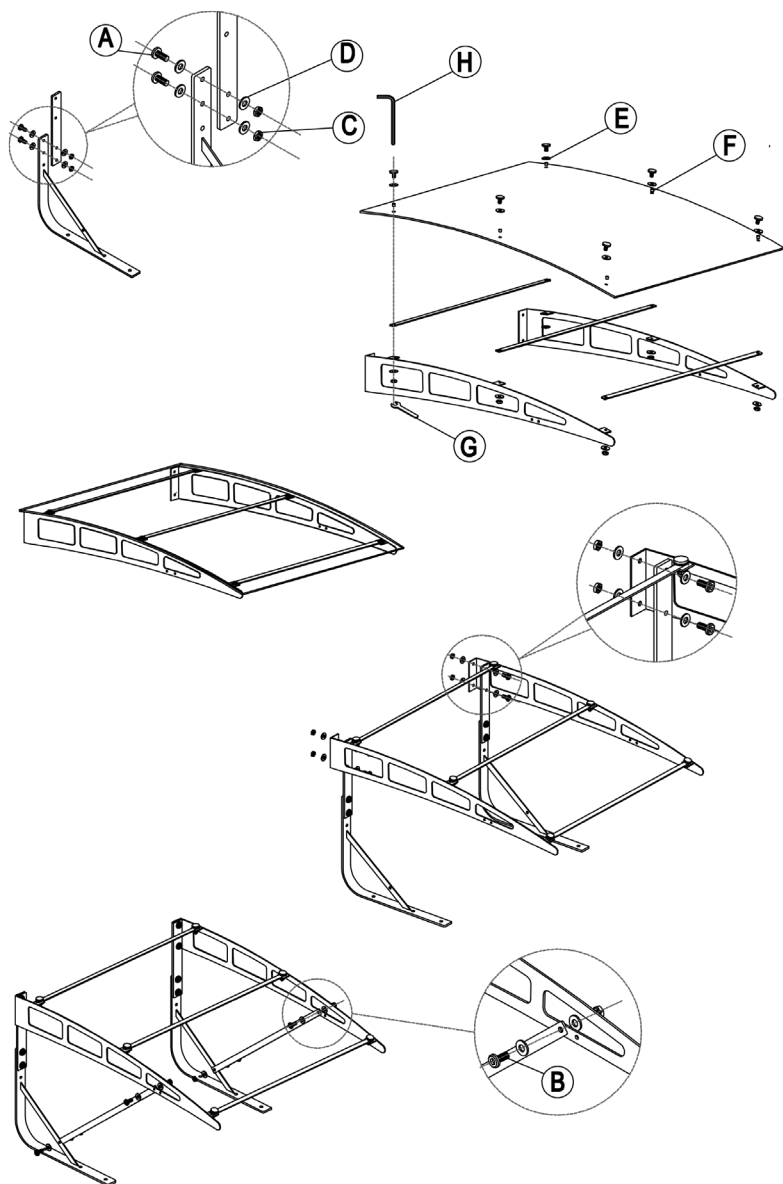
x3



x1

<p>(A)  M6 x 20 x 14</p>	<p>(B)  M6 x 15 x 4</p>
<p>(C)  x 18</p>	<p>(D)  x 24</p>
<p>(E)  x 12</p>	<p>(F)  x 6</p>
<p>(G) </p>	<p>(H) </p>

MONTERING



Rätten till ändringar förbehålles. Vid eventuella problem, kontakta vår serviceavdelning på telefon 0200-88 55 88.

Jula AB, Box 363, 532 24 SKARA

www.jula.se

ANVISNINGER

Les bruksanvisningen nøye før bruk!

Ta vare på den for fremtidig bruk.

PLASSERING

Produktet kan plasseres på følgende måte:

- Frittstående eller mot en vegg
- Mot fast grunn med plugg eller på gressmatten f.eks. med teltplugger (art. nr. 955031).

BESKRIVELSE

FUNKSJONER

Takets funksjon er å beskytte robotgressklipperen og ladestasjonen. Høyden er stillbar i to trinn, og den maksimale høyden er 590 mm.

MÅL

Den ferdigmonterte takkonstruksjonen måler:

Bredde: 800 mm

Dybde: 1000 mm

Høyde (maks.): 590 mm

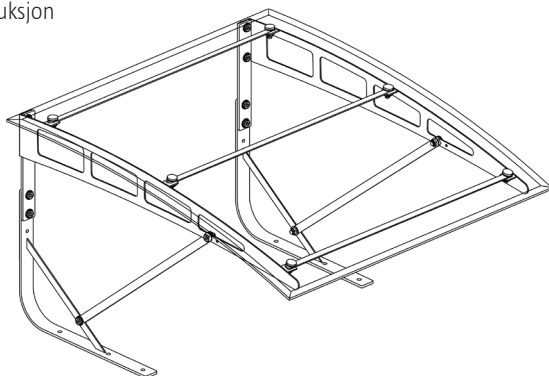
MATERIALE

Stamme

Galvanisert og pulverlakkert stålkonstruksjon

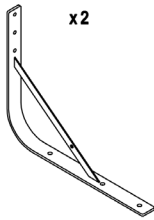
Tak

Kanalplast av polykarbonat

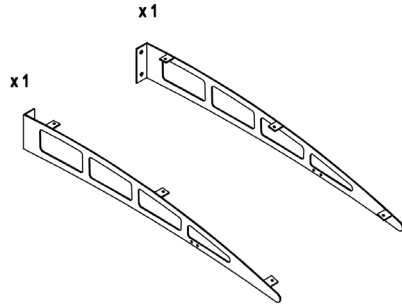


DELER

Forpakningen inneholder følgende deler.



x2

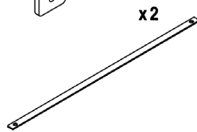


x1

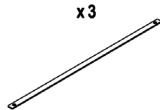
x1



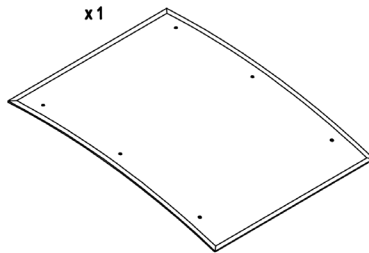
x2



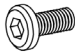





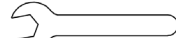

x2



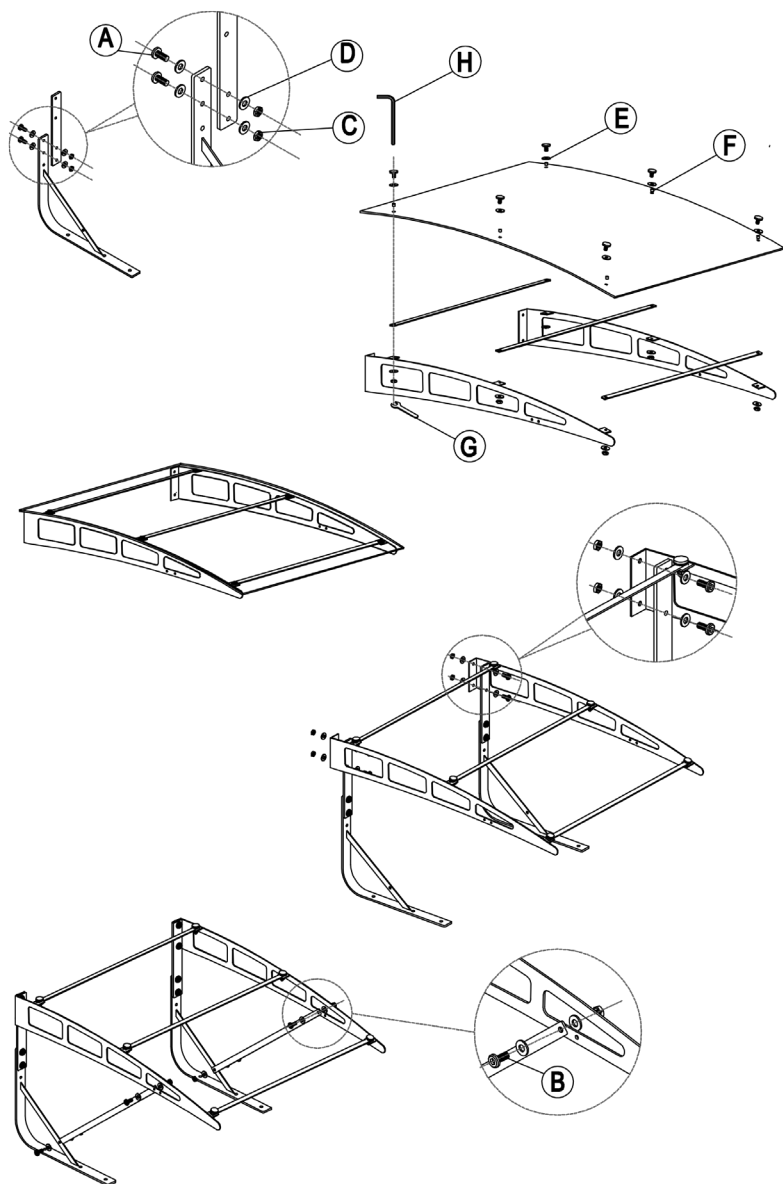
x3



x1


<p>A  M6 x 20 x 14</p>	<p>B  M6 x 15 x 4</p>
<p>C  x 18</p>	<p>D  x 24</p>
<p>E  x 12</p>	<p>F  x 6</p>
<p>G </p>	<p>H </p>

MONTERING



Med forbehold om endringer. Ved eventuelle problemer kan du kontakte vår serviceavdeling på telefon 67 90 01 34.

Jula Norge AS, Solheimsveien 6–8, 1471 LØRENSKOG
www.jula.no.



Verne om miljøet!
Må ikke kastes sammen med husholdningsavfallet!
Dette produktet inneholder elektriske eller elektroniske komponenter som skal gjenvinnes.
Lever produkt till gjenvinning på anvist sted, f.eks. kommunens miljøstasjon.

WSKAZÓWKI

Przed użyciem uważnie przeczytaj instrukcję obsługi!

Zachowaj ją w celu wykorzystania w przyszłości.

USTAWIENIE

Daszek można ustawić w następujący sposób:

- Jako wolno stojący lub przy ścianie
- Do podłoża utwardzonego za pomocą kołków lub do trawnika za pomocą szpilek (art. nr. 955031).

OPIS

FUNKCJE

Zadaniem daszka jest osłona kosiarki samojezdnej i stacji ładowania. Daszek można ustawić na dwóch wysokościach – maksymalna wysokość to 590mm.

WYMIARY

Wymiary zmontowanego daszka to:

Szerokość: 800 mm

Długość: 1000 mm

Wysokość (maks.): 590 mm

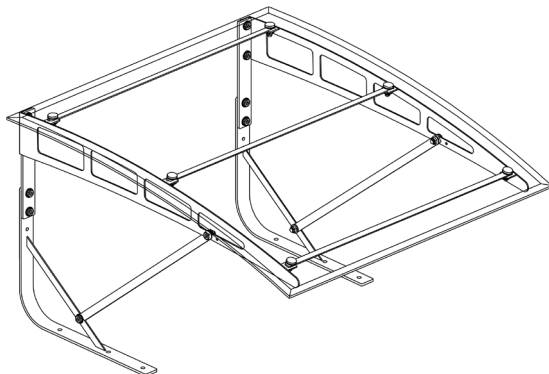
MATERIAŁ

Rama

Konstrukcja stalowa galwanizowana i malowana proszkowo

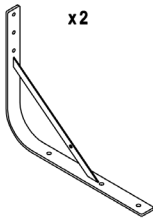
Dasz

Płyta poliwęglanowa kanalikowa



ELEMENTY

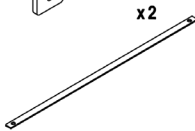
W opakowaniu znajdują się następujące elementy.



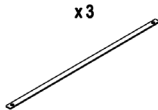
x2



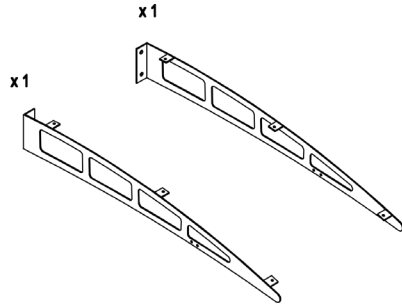
x2



x2

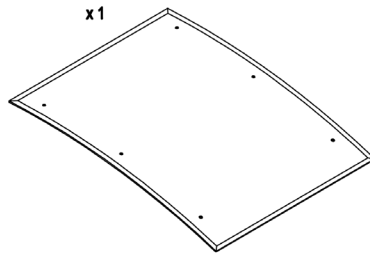


x3

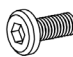





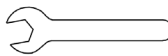



x1

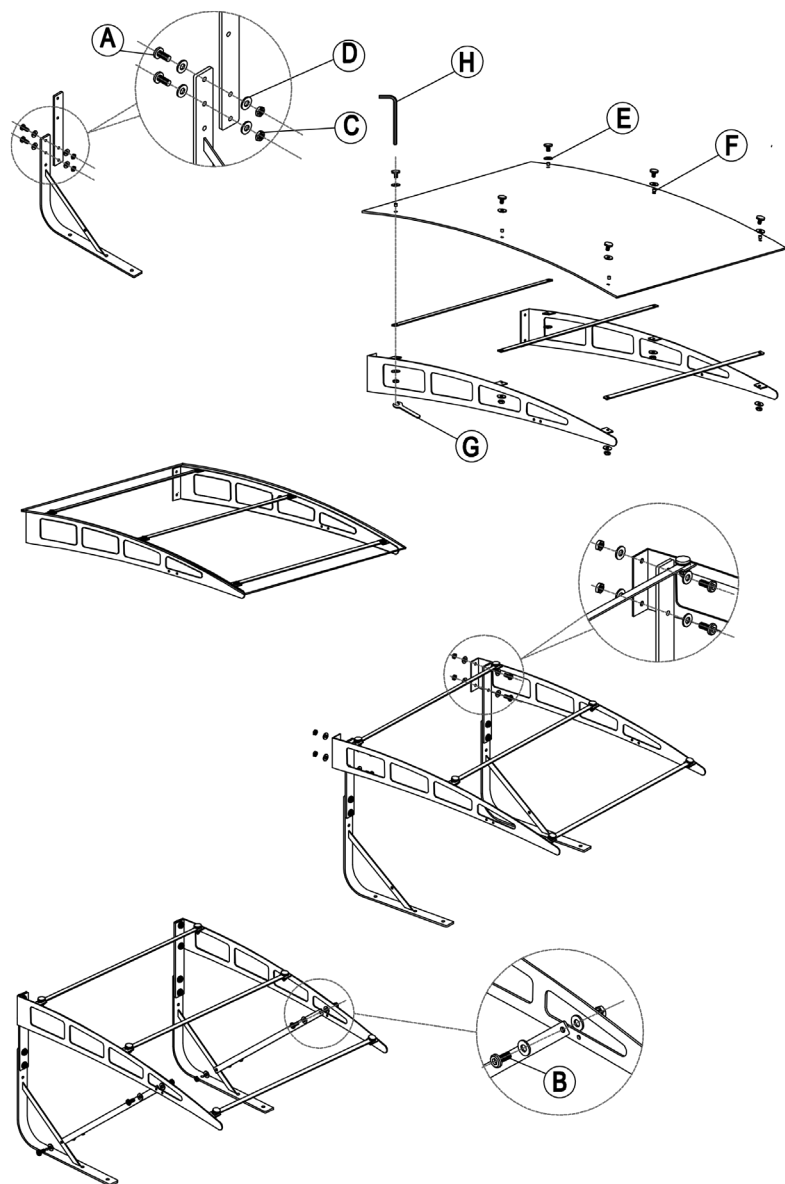
x1



x1

<p>A  M6 x 20 x 14</p>	<p>B  M6 x 15 x 4</p>
<p>C  x 18</p>	<p>D  x 24</p>
<p>E  x 12</p>	<p>F  x 6</p>
<p>G </p>	<p>H </p>

MONTAŻ



Z zastrzeżeniem prawa do zmian. W razie ewentualnych problemów skontaktuj się telefonicznie z naszym działem obsługi klienta pod numerem: 801 600 500.

Jula Poland Sp. z o.o., ul. Malborska 49, 03-286 Warszawa, Polska

www.jula.pl



DBAJ O ŚRODOWISKO!

Nie wyrzucaj zużytego produktu wraz z odpadami komunalnymi!

Produkt zawiera elektryczne lub elektroniczne komponenty mogące być zagrożeniem dla środowiska.

Produkt należy oddać do odpowiedniego punktu składowania lub przynieść go do jednego ze sklepów gdzie przy zakupie nowego sprzętu bezpłatnie przyjmujemy stary tego samego rodzaju i w tej samej ilości.

INSTRUCTIONS

Read the Operating instructions carefully before use.

Please retain for future reference.

POSITIONING

The product can be placed in the following ways:

- Free-standing or against a wall
- Use for instance plugs on fixed surfaces or tent pegs on lawns (sold separately, no.: 955031).

DESCRIPTION

FUNCTIONS

The function of the roof is to protect the robot mower and the charging station. It can be set at two heights with the maximum height at 590 mm.

DIMENSIONS

The dimensions of the fully assembled roof structure are:

Width: 800 mm

Depth: 1,000 mm

Max. height: 590 mm

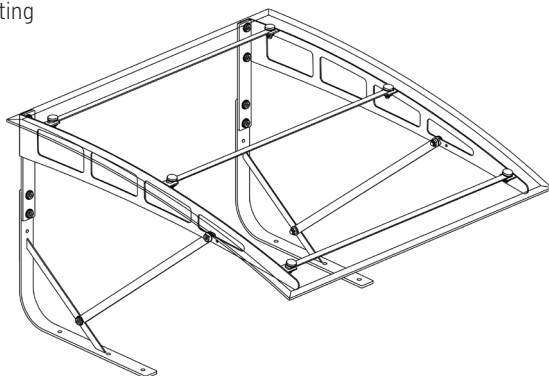
MATERIALS

Frame

Galvanised and powder-coated steel structure

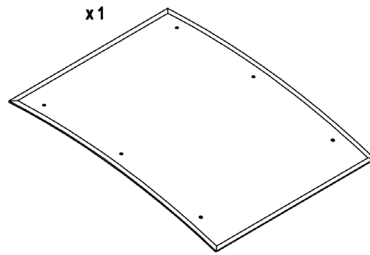
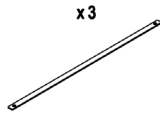
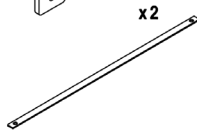
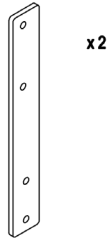
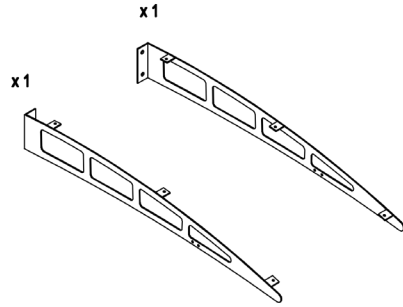
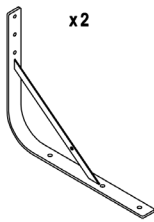
Roof

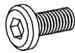





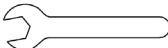

Corrugated polycarbonate plastic sheeting



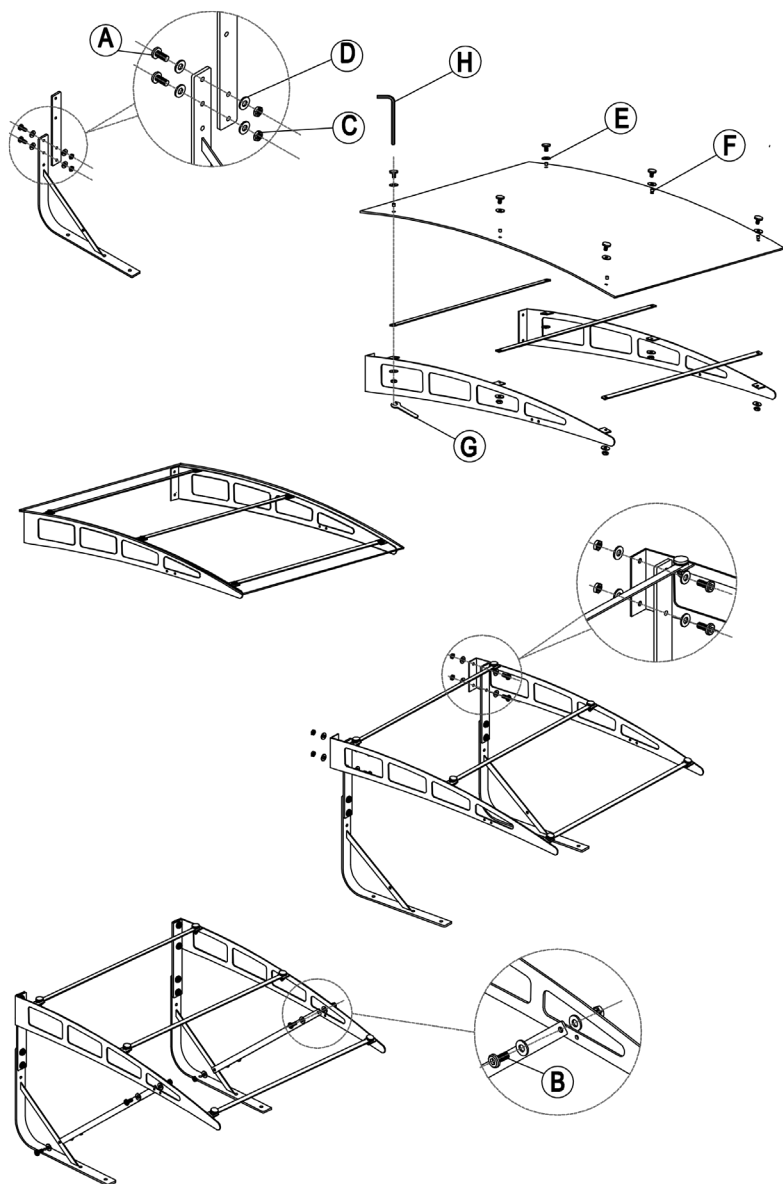
COMPONENTS

The following components are included in the package.



<p>A  M6 x 20 x14</p>	<p>B  M6 x 15 x4</p>
<p>C  x18</p>	<p>D  x24</p>
<p>E  x12</p>	<p>F  x6</p>
<p>G </p>	<p>H </p>

INSTALLATION



Jula reserves the right to make changes. In the event of problems, please contact our service department.
www.jula.com



Care for the environment!

Must not be discarded with household waste!

This product contains electrical or electronic components that should be recycled.

Leave the product for recycling at the designated station e.g. the local authority's recycling station.