



- SE** Bruksanvisning för handgräsklippare
- NO** Bruksanvisning for håndgressklipper
- PL** Instrukcja obsługi kosiarki ręcznej
- EN** User Instructions for Hand Cylinder Mower

- SE** - Bruksanvisning i original
- NO** - Bruksanvisning i original
- PL** - Instrukcja obsługi w oryginale
- EN** - Operating instructions in original

Date of production: 2013-09-18

© Jula AB

|   |           |
|---|-----------|
| <b>SVENSKA</b> .....                      | <b>5</b>  |
| <b>SÄKERHETSANVISNINGAR</b> .....         | <b>5</b>  |
| <b>BESKRIVNING</b> .....                  | <b>6</b>  |
| <b>MONTERING</b> .....                    | <b>7</b>  |
| <b>HANDHAVANDE</b> .....                  | <b>8</b>  |
| <b>INSTÄLLNING AV FAST KNIV</b> .....     | <b>8</b>  |
| <b>INSTÄLLNING AV KLIPPHÖJD</b> .....     | <b>9</b>  |
| <b>UNDERHÅLL</b> .....                    | <b>9</b>  |
| <b>NORSK</b> .....                        | <b>11</b> |
| <b>SIKKERHETSANVISNINGER</b> .....        | <b>11</b> |
| <b>BESKRIVELSE</b> .....                  | <b>12</b> |
| <b>MONTERING</b> .....                    | <b>13</b> |
| <b>BRUK</b> .....                         | <b>14</b> |
| <b>INNSTILLING AV FAST KNIV</b> .....     | <b>14</b> |
| <b>INNSTILLING AV KLIPPEHØYDE</b> .....   | <b>15</b> |
| <b>VEDLIKEHOLD</b> .....                  | <b>15</b> |
| <b>POLSKI</b> .....                       | <b>17</b> |
| <b>ZASADY BEZPIECZEŃSTWA</b> .....        | <b>17</b> |
| <b>OPIS</b> .....                         | <b>18</b> |
| <b>MONTAŻ</b> .....                       | <b>19</b> |
| <b>OBSŁUGA</b> .....                      | <b>20</b> |
| <b>REGULACJA STAŁEGO NOŻA</b> .....       | <b>20</b> |
| <b>REGULACJA WYSOKOŚCI KOSZENIA</b> ..... | <b>21</b> |
| <b>KONSERWACJA</b> .....                  | <b>21</b> |
| <b>ENGLISH</b> .....                      | <b>23</b> |
| <b>SAFETY INSTRUCTIONS</b> .....          | <b>23</b> |
| <b>DESCRIPTION</b> .....                  | <b>24</b> |
| <b>ASSEMBLY</b> .....                     | <b>25</b> |
| <b>USE</b> .....                          | <b>26</b> |
| <b>ADJUSTING THE FIXED BLADE</b> .....    | <b>26</b> |
| <b>ADJUSTING THE CUTTING HEIGHT</b> ..... | <b>27</b> |
| <b>MAINTENANCE</b> .....                  | <b>27</b> |



## SÄKERHETSANVISNINGAR

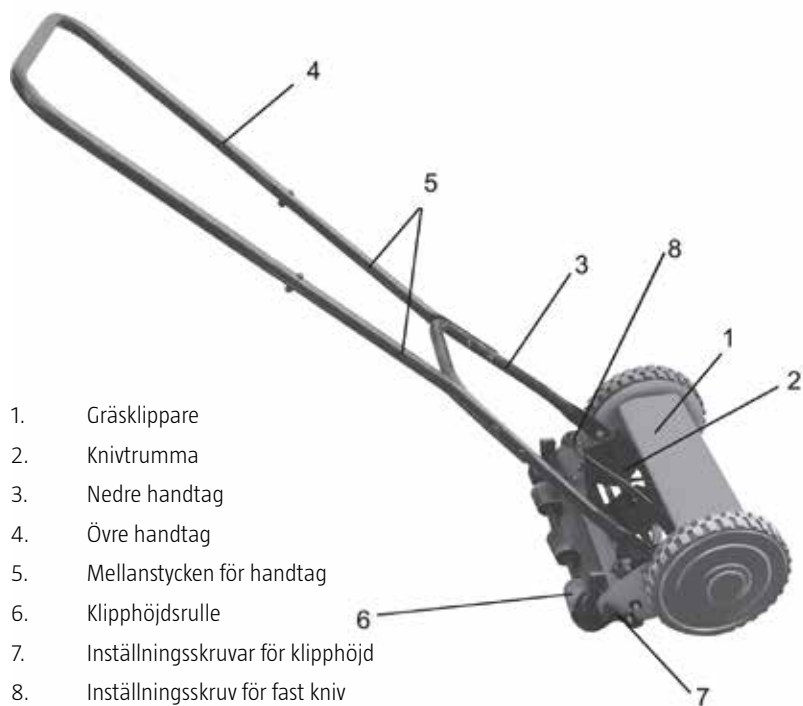
---

### Läs bruksanvisningen noggrant innan användning!

Spara den för framtida behov.

- Inspektera noga det område där apparaten ska användas och avlägsna stenar, trådar, ben och andra främmande föremål.
- Håll händer, fötter och övriga kroppsdelar borta från trumman och övriga rörliga delar – risk för allvarlig personskada.
- Använd inte apparaten barfota eller med öppna skor.
- Spring aldrig med apparaten. Klipp inte mycket branta sluttningar. Se alltid till att ha gott fotfäste och håll stadigt i handtaget.
- Använd inte apparaten i vått gräs.
- Undvik att köra på hinder, som träd, staket etc. Det kan orsaka personskada och/eller allvarlig egendomsskada.
- Kontrollera före varje användning att apparaten fungerar korrekt och är fri från skador. Om apparaten är skadad måste den repareras innan den används

## BESKRIVNING



1. Gräsklippare
2. Knivtrumma
3. Nedre handtag
4. Övre handtag
5. Mellanstycken för handtag
6. Kliphöjdsrulle
7. Inställningskruvar för klipphöjd
8. Inställningskruv för fast kniv

## MONTERING



1. Montera det nedre handtaget på apparaten genom att passa in de två hålen över tapparna på apparatens sidor.



2. Fäst handtagsmellanstyckena på det nedre handtaget med medföljande skruvar och muttrar.



3. Fäst det övre handtaget på handtagsmellanstyckena med medföljande skruvar och muttrar.

## HANDHAVANDE

### INSTÄLLNING AV FAST KNIV

**VARNING!** Vrid försiktigt runt trumkniven under inställningen. Använd skyddshandskar och håll fingrar och händer borta från området mellan trumman och den fasta kniven – risk för allvarlig personskada. Vrid de två ställskruvarna medurs i små steg



tills trumknivarna nätt och jämnt rör vid trumkniven. Vrid sedan varje ställskruv moturs så att trumknivarna precis går fria från den fasta kniven



## INSTÄLLNING AV KLIPPHÖJD



Klipphöjden ställs in genom att klipphöjdsrullen höjs eller sänks. Lossa de två vreden vid klipphöjdsrullens ändar



och ställ in rullens höjd till önskad klipphöjd. Justera alltid båda ändarna av rullen till samma höjd, annars blir klippresultatet snett.

---

## UNDERHÅLL

- Använd skyddshandskar vid rengöring och underhåll. Efter varje användning, avlägsna gräs från hjul, rulle och knivar.
- Applicera regelbundet smörjmedel, till exempel WD-40, på eggar, trumaxel och hjulaxlar.



Rätten till ändringar förbehålles. Vid eventuella problem, kontakta vår serviceavdelning på telefon 0200-88 55 88.

Jula AB, Box 363, 532 24 SKARA

[www.jula.se](http://www.jula.se).

## SIKKERHETSANVISNINGER

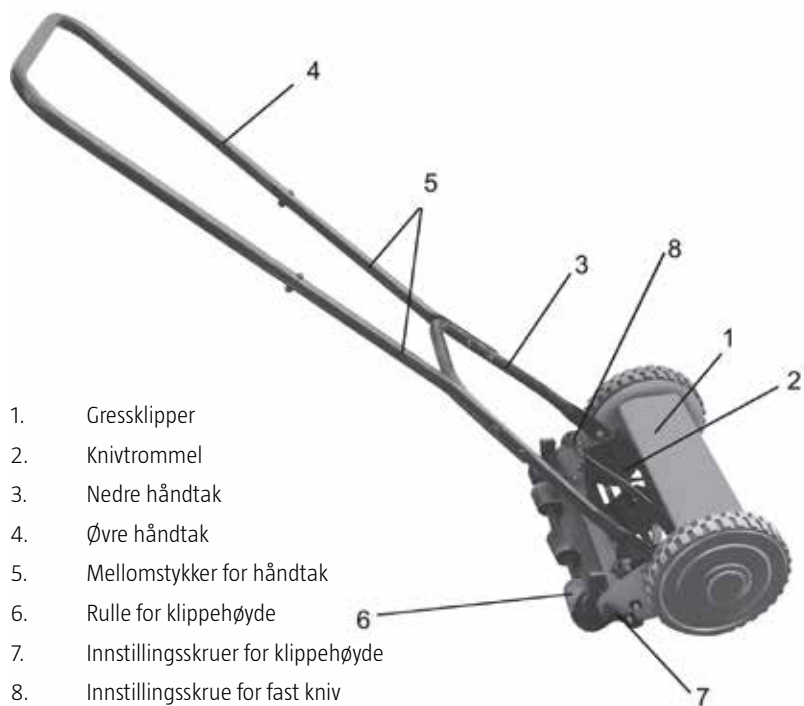
---

### **Les bruksanvisningen nøye før bruk!**

Ta vare på den for fremtidig bruk.

- Kontroller nøye det området der gressklipperen skal brukes, og fjern steiner, tråder, bein og andre fremmedlegemer.
- Hold hender og føtter unna trommelen og andre bevegelige deler – fare for alvorlig personskade.
- Ikke bruk gressklipperen uten sko eller med åpne sko.
- Løp aldri med gressklipperen. Ikke klipp veldig bratte skråninger. Sørg alltid for å ha godt fotfeste, og hold godt fast i håndtaket.
- Gressklipperen må ikke brukes i vått gress.
- Unngå å kjøre på hindre som trær, gjerder osv. Dette kan føre til personskade og/eller alvorlige materielle skader.
- Kontroller før hver gangs bruk at gressklipperen fungerer korrekt og er uten skader. Hvis gressklipperen er skadet, må den repareres før den tas i bruk.

## BESKRIVELSE



1. Gressklipper
2. Knivtrommel
3. Nedre håndtak
4. Øvre håndtak
5. Mellomstykker for håndtak
6. Rulle for klippehøyde
7. Innstillingskrue for klippehøyde
8. Innstillingskrue for fast kniv

## MONTERING

---



1. Monter det nedre håndtaket på gressklipperen ved å justere de to hullene over tappene på siden av klipperen.



2. Fest mellomstykkene på det nedre håndtaket ved hjelp av skruene og mutterne som følger med.



3. Fest det øvre håndtaket på mellomstykkene med skruene og mutterne som følger med.

## BRUK

### INNSTILLING AV FAST KNIV

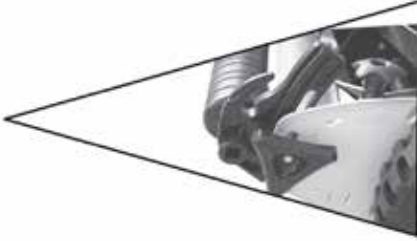
**ADVARSEL!** Vær forsiktig når du vrir trommelkniven rundt ved innstilling. Bruk vernehansker, og hold fingre og hender borte fra området mellom trommelen og den faste kniven – fare for alvorlig personska-  
de. Vri de to innstillingskruene med klokken i små trinn til den faste kniven berører trommelkniven lett og jevnt.



Vri deretter hver av innstillingskruene mot klokken, slik at trommelknivene akkurat går klar av den faste kniven.



## INNSTILLING AV KLIPPEHØYDE



Du stiller inn klippehøyden ved å heve eller senke rullen for klippehøyde. Løsne de to vriderne i hver ende av rullen for klippehøyde.



Sørg for å stille inn begge endene av rullen i samme høyde, slik at klipperen klipper rett.

## VEDLIKEHOLD

- Bruk vernehansker ved rengjøring og vedlikehold. Fjern gress fra hjul, rulle og kniver etter hver bruk.
- Sett jevnlig inn egger, trommelaksel og hjulaksler med smøremiddel, for eksempel WD-40.



Med forbehold om endringer. Ved eventuelle problemer kan du kontakte vår serviceavdeling på telefon 67 90 01 34.

Jula Norge AS, Solheimsveien 6–8, 1471 LØRENSKOG  
[www.jula.no](http://www.jula.no).

## ZASADY BEZPIECZEŃSTWA

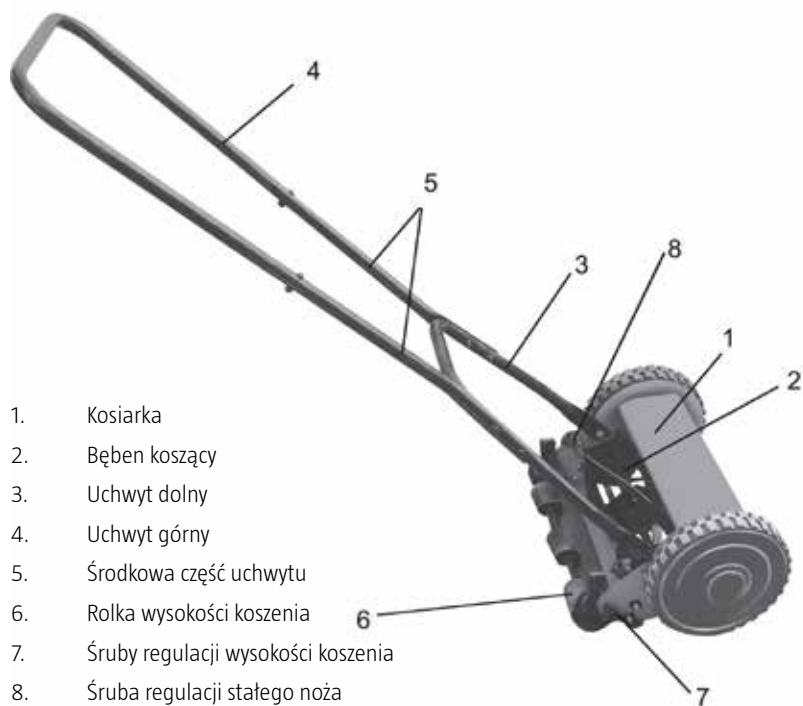
---

### **Przed użyciem uważnie przeczytaj instrukcję obsługi!**

Zachowaj ją w celu przyszłego użycia.

- Dokładnie sprawdź teren, na którym będzie używane urządzenie i usuń z niego kamienie, druty, kości i inne obce przedmioty.
- Trzymaj dłonie, stopy i pozostałe części ciała z dala od bębna i pozostałych części ruchomych – ryzyko poważnego obrażenia ciała.
- Nie używaj urządzenia boso lub w otwartych butach.
- Nigdy nie biegaj z urządzeniem. Nie używaj kosiarki na bardzo stromych zboczach. Zawsze upewnij się, czy masz stabilną postawę i mocno trzymaj za uchwyt.
- Nie używaj urządzenia na mokrej trawie.
- Unikaj najeżdżania na przeszkody, takie jak drzewa, płot itp. Może to spowodować obrażenia ciała i/lub poważne uszkodzenie mienia.
- Przed każdym użyciem sprawdź, czy urządzenie działa prawidłowo i czy nie jest uszkodzone. W razie uszkodzenia urządzenie musi być naprawione przed ponownym użyciem.

## OPIS



1. Kosiarka
2. Bęben koszący
3. Uchwyt dolny
4. Uchwyt górny
5. Środkowa część uchwytu
6. Rolka wysokości koszenia
7. Śruby regulacji wysokości koszenia
8. Śruba regulacji stałego noża

## MONTAŻ



1. Zamontuj dolną część uchwyty na urządzeniu, dopasowując dwa otwory na kołkach po bokach urządzenia.



2. Przymocuj środkowe części uchwyty do dolnej części uchwyty za pomocą dołączonych śrub i nakrętek.



3. Przymocuj górną część uchwyty na środkowych częściach uchwyty za pomocą dołączonych śrub i nakrętek.

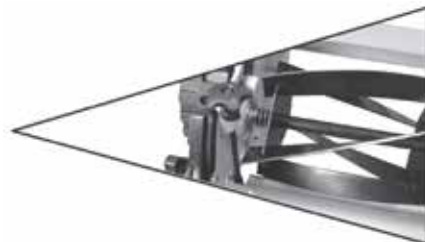
## OBŚLUGA

### REGULACJA STAŁEGO NOŻA

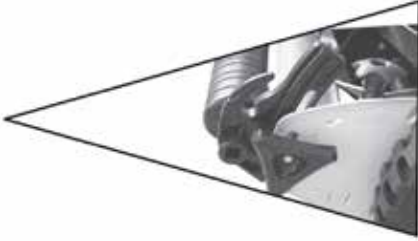
**OSTRZEŻENIE!** Ostrożnie obracaj bęben koszący podczas regulacji. Używaj rękawic ochronnych i trzymaj palce i dłoń z dala od obszaru pomiędzy bębniem a stałym nożem – ryzyko poważnego uszkodzenia ciała. Przekręć obie śruby regulujące w prawo w niewielkich odstępach, aż noże bębna będą ledwo dotykać noża stałego.



Przekręć następnie każdą śrubę regulującą w lewo, aby uwolnić noże bębna od stałego noża.



## REGULACJA WYSOKOŚCI KOSZENIA



Wysokość koszenia regulowana jest przez podniesienie lub obniżenie rolki wysokości koszenia. Odkręć oba pokrętki na końcach rolki wysokości koszenia i ustaw wysokość rolki na żądaną wysokość koszenia.



Zawsze ustawiaj oba końce rolki na taką samą wysokość, w przeciwnym razie koszenie będzie nierówne.

## KONSERWACJA

- Podczas czyszczenia i konserwacji używaj rękawic ochronnych. Po każdym użyciu usuń trawę z kół, rolki i noży.
- Regularnie nakładaj smar, na przykład WD-40, na ostrza, oś bębna i osie kół.



Z zastrzeżeniem prawa do zmian. W razie ewentualnych problemów skontaktuj się telefonicznie z naszym działem obsługi klienta pod numerem:

801 600 500.

Jula Poland Sp. z o.o., ul. Malborska 49, 03-286 Warszawa, Polska

[www.jula.pl](http://www.jula.pl)

## SAFETY INSTRUCTIONS

---

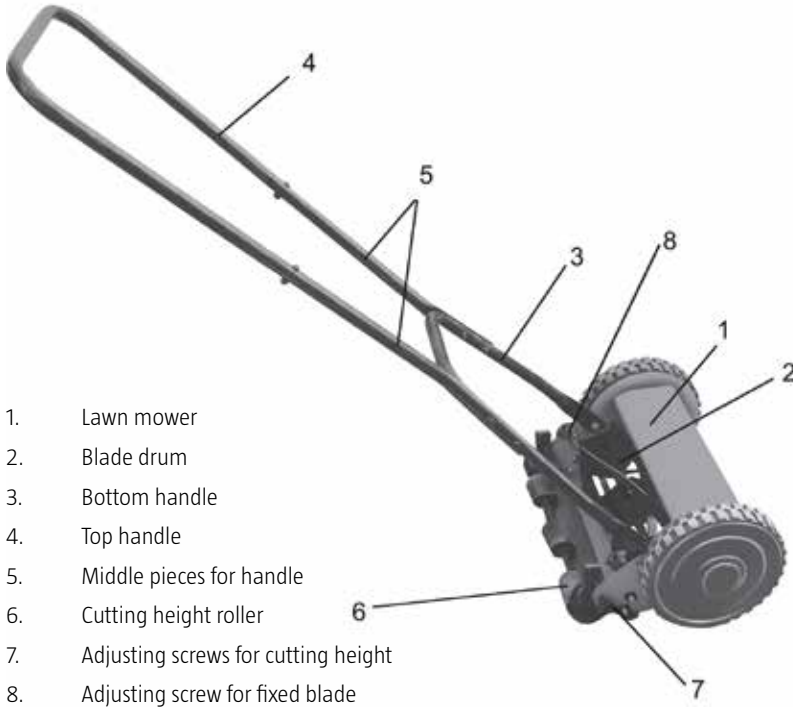
### **Read the instructions carefully before use.**

Save these instructions for future reference.

- Carefully inspect the area where the machine is to be used and remove any stones, wires, bones or other foreign objects.
- Keep your hands, feet and other parts of your body away from the drum and other moving parts – risk of serious personal injury.
- Do not use the machine if you are barefoot or wearing open shoes.
- Never run with the machine. Do not mow very steep slopes. Make sure you always have a firm footing and a firm grip on the handle.
- Do not use the machine in wet grass.
- Avoid running into obstacles, such as trees and fences etc. This can cause personal injury and/or serious material damage.
- Always check before using the machine that it is working properly and undamaged. If the machine is damaged, it must be repaired before using it again.

## DESCRIPTION

---

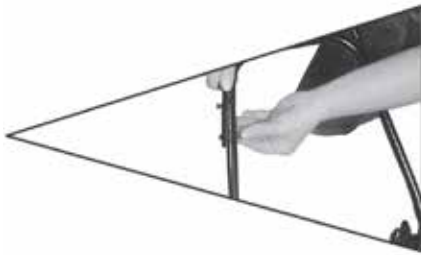


## ASSEMBLY

---



1. Fit the bottom handle on the machine by aligning the two holes over the pins on the sides of the machine.



2. Fasten the middle pieces on the bottom handle with the supplied screws and nuts.



3. Fasten the top handle on the middle pieces with the supplied screws and nuts.

## USE

---

### ADJUSTING THE FIXED BLADE

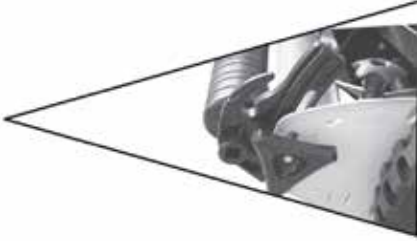
**WARNING:** Turn round the drum blades carefully during the adjustment. Wear safety gloves and keep your fingers and hands away from the area between the drum and the fixed blade – risk of serious personal injury. Turn the two adjusting screws clockwise in small steps until the drum blades are just touching the fixed blade.



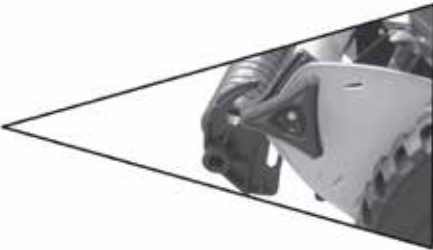
Now turn each adjusting screw anticlockwise so that the drum blades do not touch the fixed blade.



## ADJUSTING THE CUTTING HEIGHT



The cutting height is adjusted by raising or lowering the cutting height rollers. Release the two knobs on the ends of the cutting height rollers and adjust the height of the rollers to the required cutting height.



Always adjust both ends of the rollers to the same height, otherwise the machine will cut unevenly.

## MAINTENANCE

---

- Wear safety gloves when cleaning and carrying out maintenance. Always remove any grass from the wheels, rollers and blades after use.
- Apply lubricant, e.g. WD-40, regularly on the blades, drum shaft and wheel axles.



Jula reserves the right to make changes. In the event of problems, please contact our service department.  
[www.jula.com](http://www.jula.com)