

721-430



- SE** Bruksanvisning för grensåg
- NO** Bruksanvisning for grensag
- PL** Instrukcja obsługi piły do gałęzi
- EN** User instructions for pole pruner

- SE** - Bruksanvisning i original
- NO** - Bruksanvisning (Oversettelse av original bruksanvisning)
- PL** - Instrukcja obsługi (Tłumaczenie oryginalnej instrukcji)
- EN** - Operating instructions (Translation of the original instructions)

Date of production: 2015-09-22
© Jula AB

SVENSKA	4
SÄKERHETSANVISNINGAR	4
TEKNISKA DATA	9
BESKRIVNING	10
HANDHAVANDE	11
UNDERHÅLL	14
NORSK	16
SIKKERHETSANVISNINGER	16
TEKNISKE DATA	21
BESKRIVELSE	21
BRUK	22
VEDLIKEHOLD	26
POLSKI	28
ZASADY BEZPIECZEŃSTWA	28
DANE TECHNICZNE	34
OPIS	35
OBŚŁUGA	36
KONSERWACJA	39
ENGLISH	42
SAFETY INSTRUCTIONS	42
TECHNICAL DATA	47
DESCRIPTION	48
USE	49
MAINTENANCE	52

SÄKERHETSANVISNINGAR

Läs bruksanvisningen noggrant innan användning!

Spara den för framtida behov.

Termen elverktyg i varningarna nedan avser ditt nätanslutna (sladdförsedda) eller batteridrivna (sladdlösa) elverktyg.

Arbetsområde

- Arbetsområdet ska hållas rent och väl upplyst. Belamrade och mörka utrymmen ökar risken för skador.
- Använd inte elverktyg i explosiv miljö, exempelvis i närheten av brännbara vätskor, gaser eller damm. Elverktyg genererar gnistor som kan antända damm eller ångor.
- Håll barn och kringstående personer på behörigt avstånd när elverktyg används. Om du blir distraherad kan du tappa kontrollen över verktyget.

Elsäkerhet

- Elverktygets stickpropp måste passa till nätuttaget. Ändra aldrig stickproppen på något sätt. Använd aldrig adapter tillsammans med jordade elverktyg. Icke modifierade stickproppar och passande nätuttag minskar risken för elolycksfall.
- Undvik kroppskontakt med jordade ytor som rör, radiatorer, spisar och kylskåp. Risken för elolycksfall ökar om din kropp jordas.
- Utsätt inte elverktyg för regn eller fukt. Om vatten kommer in i ett elverktyg ökar risken för elolycksfall.
- Akta sladden. Använd aldrig sladden för att bära eller dra verktyget och dra inte i sladden för att dra ut stickproppen. Skydda sladden från värme, olja, skarpa kanter och rörliga delar. Skadade eller trasliga sladdar ökar risken för elolycksfall.
- Om verktyget används utomhus ska du endast använda förlängningssladd som är godkänd för utomhusbruk. Sladd avsedd för utomhusbruk minskar risken för elolycksfall.
- Om det inte går att undvika att använda elverktyg i fuktig miljö, ska du använda jordfelsbrytarskyddad nätanslutning. Jordfelsbrytare minskar risken för elolycksfall.

Personlig säkerhet

- Var uppmärksam. Var hela tiden försiktig och tillämpa sunt förnuft vid arbete med elverktyg. Använd aldrig elverktyg när du är trött eller påverkad av droger, alkohol eller läkemedel. Ett ögonblicks bristande uppmärksamhet vid arbete med elverktyg kan leda till allvarlig personskada.
- Använd personlig skyddsutrustning. Använd skyddsglasögon. Säkerhetsutrustning som dammfiltermask, halkfria skyddsskor, skyddshjälm och hörselskydd, alltefter verktygets typ och användning, minskar risken för personskada.
- Undvik oavsiktlig start. Kontrollera att strömbrytaren är i frånslaget läge innan du sätter i

sladden och/eller batteriet eller lyfter/bär verktyget. Olycksrisken är stor om du bär elverktyget med fingret på strömbrytaren eller ansluter ström till verktyg vars strömbrytare är i tillslaget läge.

- Avlägsna ställnycklar och liknande innan du startar verktyget. Nyckel eller liknande som sitter kvar på en roterande del på verktyget kan orsaka personskada.
- Sträck dig inte för långt. Ha hela tiden säkert fotfäste och god balans. På så sätt har du bättre kontroll över elverktyget i oväntade situationer.
- Använd lämpliga kläder. Använd inte löst sittande kläder eller smycken. Håll hår, kläder och handskar borta från rörliga delar. Löst sittande kläder, smycken och långt hår kan fastna i rörliga delar.
- Om det finns utrustning för dammsugning och -uppsamling ska denna anslutas och användas korrekt. Sådana anordningar kan minska risken för problem som orsakas av damm.

Användning och skötsel

- Tvinga inte elverktyget. Använd rätt elverktyg för det planerade arbetet. Verktyget fungerar bättre och säkrare med den belastning det är avsett för.
- Använd inte verktyget om det inte går att slå av och på det med strömbrytaren. Elverktyg som inte kan styras med strömbrytaren är farliga och måste repareras.
- Dra ut sladden och/eller ta ut batteriet innan justeringar görs, tillbehör byts ut eller elverktyg ställs undan. Sådana förebyggande säkerhetsåtgärder minskar risken för att verktyget startas oavsiktligt.
- Elverktyg som inte används ska förvaras utom räckhåll för barn. Låt aldrig barn eller personer som inte känner till elverktyget eller har tagit del av dessa anvisningar använda det. Elverktyg är farliga om de används av oerfarna personer.
- Underhåll elverktygen. Kontrollera att rörliga delar är korrekt justerade och rör sig fritt, att inga delar är felmonterade eller trasiga samt att inga andra faktorer föreligger som kan påverka funktionen. Om elverktyget är skadat måste det repareras innan det används igen. Många olyckor orsakas av bristfälligt underhållna elverktyg.
- Håll skärande verktyg skarpa och rena. Skärande verktyg som underhålls korrekt och har vassa eggar kärvar mindre ofta och är lättare att kontrollera.
- Använd elverktyget, tillbehör, bits etc. i enlighet med dessa anvisningar, med beaktande av rådande arbetsförhållanden och den uppgift som ska utföras. Det kan vara farligt att använda elverktyg för andra ändamål än de är avsedda för.

Användning och skötsel av batteridrivna verktyg

- Batteriet får endast laddas med den laddare som rekommenderas av tillverkaren. En laddare som är avsedd för ett batteri kan orsaka brandrisk om den används med ett annat batteri.
- Använd elverktyg endast med angivna batterier. Om andra batterier används finns risk för skador eller brand.
- När batteriet inte används ska det hållas åtskilt från metallföremål som gem, mynt, nycklar, spikar, skruvar och andra små metallföremål som kan kortsluta polerna. Om batteripolerna kortsluts kan frätskador eller brand uppstå.

- Om batteriet hanteras ovarsamt kan vätska läcka ut från batteriet. Undvik kontakt med batterivätskan. Skölj noga med vatten om du får batterivätska på dig. Uppsök läkare om du får batterivätska i ögonen. Vätskan som läcker ut från batteriet kan orsaka irritation eller frätskada.

Service

Elverktyget får endast servas av kvalificerad personal som använder identiska reservdelar. Detta säkerställer att elverktyget förblir säkert.

Särskilda säkerhetsanvisningar

- Håll verktyget i de isolerade greppytorna när du arbetar på platser där bits kan komma i kontakt med dolda ledningar. Vid kontakt med spänningsförande ledare blir verktygets metalldelar spänningsförande – risk för elolycksfall.
- Använd inte verktyget med krok utan eller med skadade gummiskydd. Byt ut kroken om gummiskydden är skadade.
- Håll händerna borta från arbetsområdet. För inte in handen under arbetsstycket. Kontakt med sågbladet kan orsaka personskada.
- Starta verktyget innan du ansätter det mot arbetsstycket. Annars finns risk för kast om sågbladet fastnar i arbetsstycket.
- Vid sågning utan krok måste styrplattan alltid vara vänd mot arbetsstycket. Sågbladet kan fastna och orsaka kast.
- När snittet är slutfört, stäng av verktyget och vänta tills sågbladet har stannat helt innan du drar ut bladet ur snittet. Därmed undviker du risk för kast och kan lägga ifrån dig verktyget på säkert sätt.
- Använd bara oskadade, skarpa blad i felfritt skick. Krökta eller slöa blad kan brista, ge fula snitt eller orsaka kast.
- Försök aldrig bromsa sågbladet genom att trycka mot dess sida. Sågbladet kan skadas, brista eller orsaka kast.
- Använd lämplig detektor för att avgöra om rör och ledningar finns dolda i arbetsområdet, eller kontakta det lokala kraftbolaget. Kontakt med elledning kan leda till brand och elolycksfall. Skador på gasledningar kan orsaka explosion. Hål i en vattenledning kan leda till egendomsskador eller elolycksfall.
- Säkra arbetsstycket. Säkra arbetsstycket med tving eller skruvstycke. Håll aldrig arbetsstycket med handen.
- Låt verktyget stanna helt innan du lägger det ifrån dig. Rörliga delar kan orsaka kast vid kontakt med underlaget.
- Lås strömbrytaren i frånslaget läge före arbete på verktyget (till exempel underhåll eller byte av tillbehör) samt före transport och förvaring. Personskada kan uppstå om du oavsiktligt kommer åt strömbrytaren. Skydda batteriet mot värme, direkt solljus och eld, annars vinn risk för explosion.

Förvaring

- Använd transportskydd vid transport och förvaring.
- Rengör verktyget före förvaring.
- Säkra verktyget under transport så att det inte kan orsaka skada.

















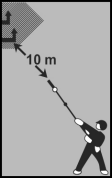
Batteri

- Försök aldrig öppna eller ändra batteriet. Batterivätska är starkt frätande och kan orsaka hudskada och/eller ögonskada.
- En liten mängd vätska kan läcka ut ur batteriet vid extrem användning eller extrema temperaturer. Följ anvisningarna nedan om du upptäcker vätska på batteriet.
 - Torka försiktigt bort vätskan med en trasa. Undvik kontakt med batterivätskan.
 - Följ anvisningarna nedan om batterivätska kommer i kontakt med hud eller ögon:
 - Batterivätskan består av 25–30 % natriumhydroxidlösning och kan vara hälsoskadlig. Vid hudkontakt: spola omedelbart med stora mängder rent vatten. Neutralisera med mild syra, som citronsaft eller vinäger. Vid ögonkontakt: spola omedelbart med stora mängder rent vatten under minst 10 minuter.
- Utsätt inte verktyget för regn eller fukt.
- Förvara inte där temperaturen kan överskrida 40 °C.
- Ladda endast vid omgivningstemperatur mellan 4–40 °C.
- Ladda endast med medföljande laddare.
- Kontrollera att batteriet är torrt och rent före laddning.
- Använd endast batteri av den typ som medföljer verktyget.
- När batteriet inte används ska det hållas åtskilt från andra metallföremål som gem, mynt, nycklar, spikar, skruvar och andra små metallföremål som kan kortsluta polerna. Om batteripolerna kortsluts kan frätskador eller brand uppstå.
- Batterier får inte brännas – explosionsrisk. Uttjänta batterier ska avfallshanteras i enlighet med gällande regler.

Laddare

- Laddaren får endast användas för den batterityp som rekommenderas av tillverkaren. Laddning av andra batterier kan resultera i explosion, personskada eller egendomsskada.
- Försök inte ladda icke laddningsbara batterier.
- Utsätt inte laddaren för vatten eller fukt.
- Öppna inte laddaren.
- Stick inte in föremål genom laddarens ventilationsöppningar.

Symboler

	Viktigt!		Håll säkerhetsavståndet.
	Läs bruksanvisningen.		Ljudvärde.
	Använd skyddsutrustning.		Dubbelisolerad.
	Använd andningsskydd.		Utsätt inte elverktyget för regn.
	Använd skyddsskor.		Endast avsedd för inomhusbruk.
	Använd skyddshandskar.		Godkänd enligt gällande direktiv.
	Se upp för nedfallande grenar.		Kasserad produkt ska återvinnas.
	Håll händerna borta från sågbladet.	 Li-ion	Kasserat batteri ska återvinnas.
	laktta säkerhetsavstånd uppåt.		

TEKNISKA DATA

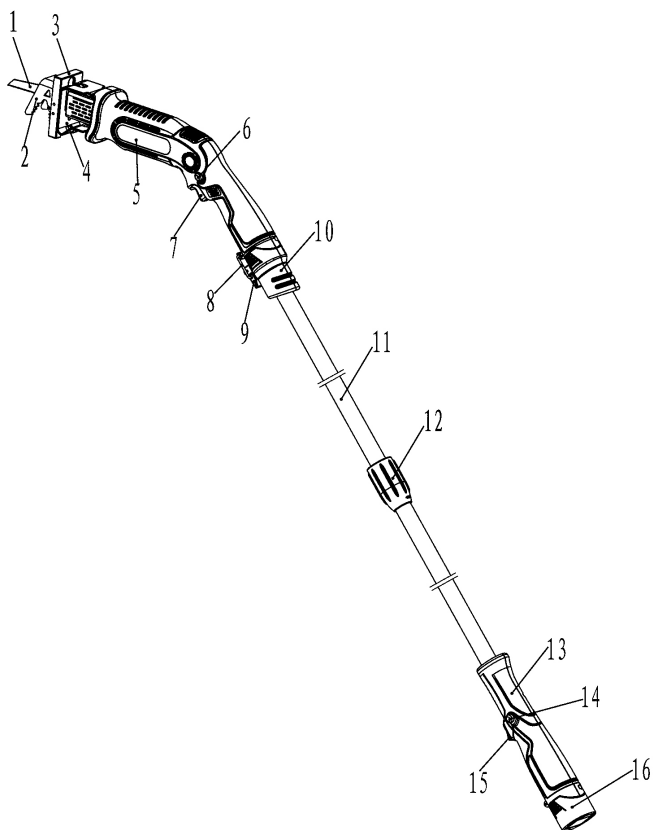
Märkspänning	10,8 VDC
Batteri	Li-Ion 1,3 Ah
Laddningstid	4 h
Slagfrekvens	0–2 100 slag/min
Slaglängd	15 mm
Max. kapdiameter	Trä: 80 mm Mjuk metall: 7 mm
Ljudtrycksnivå, LpA	75 dB(A), K=3 dB
Uppmätt ljudeffektnivå, LwA	85 dB(A), K=3 dB
Garanterad ljudeffektnivå, LwA	86 dB(A), K=3 dB
Vibrationsnivå	Huvudhandtag: 9,9 m/s ² , K=1,5 m/s ² Extrahandtag: 9,8 m/s ² , K=1,5 m/s ²

Använd alltid hörselskydd!

Det deklarerade värdet för vibration, som har uppmätts i enlighet med standardiserad testmetod, kan användas för att jämföra olika verktyg med varandra och för en preliminär bedömning av exponering.

WARNING! Den faktiska vibrationsnivån under användning av elverktyg kan skilja sig från det angivna totalvärdet beroende på hur verktyget används. Identifiera därför de säkerhetsåtgärder som krävs för att skydda användaren baserat på en uppskattning av exponering i verkliga driftförhållanden (som tar hänsyn till alla delar av arbetscykeln såsom tiden när verktyget är avstängt och när den körs på tomgång, utöver igångsättningstiden).

BESKRIVNING



- | | | | |
|----|------------------|-----|---------------------------|
| 1. | Sågblad | 9. | Låsknapp för strömbrytare |
| 2. | Grenhållare | 10. | Koppling |
| 3. | Styrplatta | 11. | Förlängningsrör |
| 4. | Skydd | 12. | Kopplingsstycke |
| 5. | Motorenhet | 13. | Handtag |
| 6. | Strömbrytarspärr | 14. | Startspärr |
| 7. | Strömbrytare | 15. | Strömbrytare |
| 8. | Startspärr | 16. | Batteri |

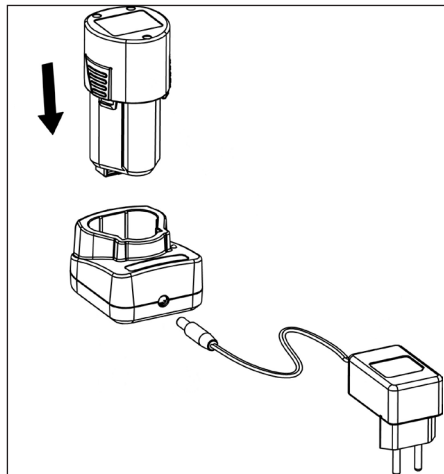
HANDHAVANDE

Batteriladdning

- Läs alla anvisningar och säkerhetsanvisningar före laddning.
- Ladda batteriet före första användning och när verktyget börjar bli svagare.
- Batteriet blir varmt under laddning. Detta är helt normalt.

OBS! Batteriet når sin fulla kapacitet först när det laddats och laddats ur flera gånger. Ladda endast vid omgivningstemperatur mellan 4 och 40 °C.

1. Anslut nätadaptern till laddheten
2. Anslut nätadaptern till ett nätuttag. Batteriladdningsindikatorn tänds.
3. Sätt i batteriet i laddaren. Batteriladdningsindikatorn visar hur laddningen fortgår. Indikatorlampan lyser röd under laddning. Indikatorlampan lyser grön när batteriet är fulladdat.
4. Dra ut batteriladdarens sladd om laddaren inte ska användas under längre tid.



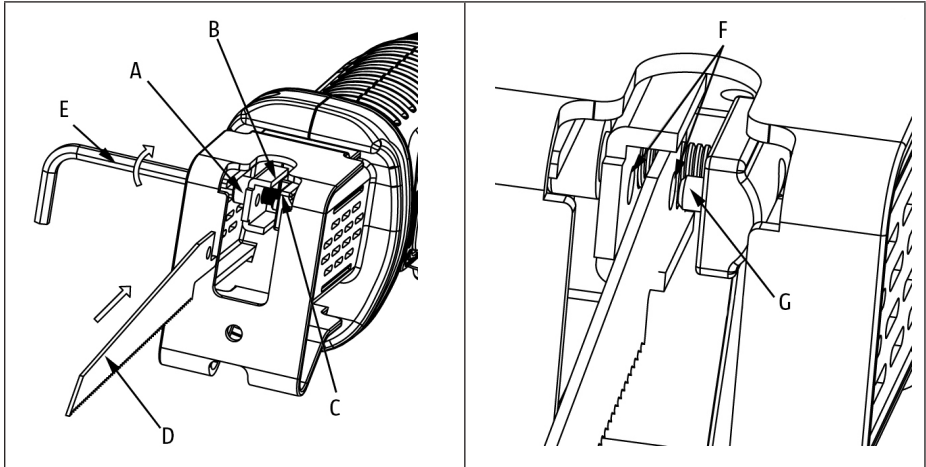
VIKTIGT!

- Efter normal användning bör ett batteri bli fulladdat på cirka 4 timmar. Låt batteriet svalna före laddning. **OBS!** Batteriet laddas inte om det är varmt när det placeras i laddaren.
- Ladda batteriet endast vid omgivningstemperatur mellan 4–40 °C. Högre eller lägre temperatur kan skada batteriet. För att batteriet ska hålla så länge som möjligt ska det alltid laddas mellan 18–24 °C.
- Under laddning kan laddaren och batteriet bli varma. Detta är helt normalt.
- Om batteriet inte laddas korrekt
 - Prova nätuttaget med en lampa eller annan apparat.
 - Kontrollera att nätuttaget inte är ansluten till en strömbrytare.
 - Flytta laddaren och batteriet till utrymme med omgivningstemperatur mellan 4–40 °C.
 - Kontakta återförsäljaren om problemet kvarstår.
- Ladda batteriet före första användning och när verktyget börjar bli svagare. Kör aldrig verktyget tills batteriet är helt urladdat, det skadar batteriet. **OBS!** Batteriet når sin fulla kapacitet först när det laddats och laddats ur flera gånger.
- Lämna inte batteriet i laddaren mer än 30 dagar i sträck utan att använda det. Det kan förkorta batterilivslängden.

Montering/byte av sågblad

OBS! Ta ut batteriet innan du monterar/demonterar sågbladet, annars finns risk för personskada om verktyget startas oavsiktligt.

- Använd endast sågblad som är lämpligt för det aktuella materialet.
- Använd endast sågblad som uppfyller tekniska data i dessa anvisningar.
- Använd endast sågblad som tillverkaren rekommenderar.
- Använd tunna sågblad för smala eller krökta snitt.

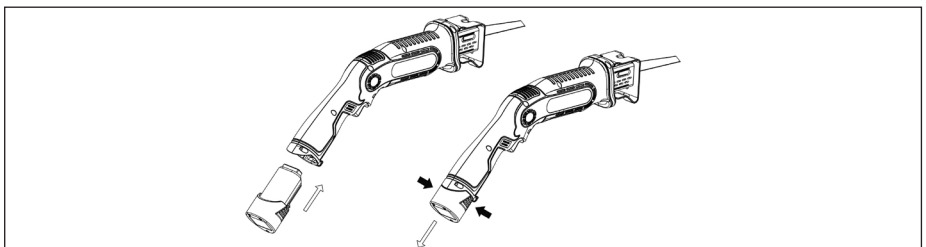


- A. Skruv
 B. Tryckplatta
 C. Fast platta
 D. Sågblad
 E. Insexnyckel

- F. Hål
 G. Styrstift

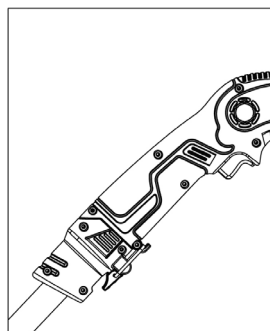
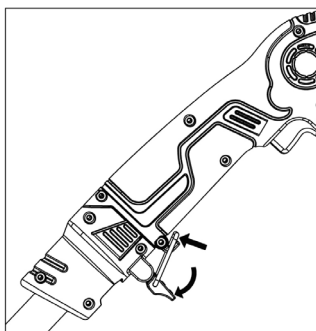
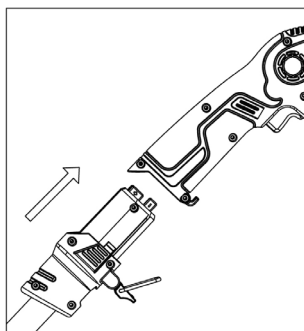
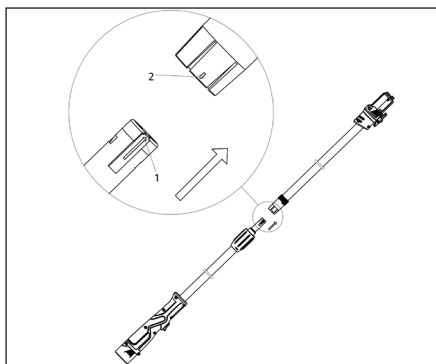
Isättning/urtagning av batteri

1. Placera batteriet i grensågens handtag. Se till att det hörs ett klickljud när det låser fast.
2. För att ta ur batteriet måste tungorna på batteriets sidor tryckas in samtidigt som batteriet dras ut ur handtaget.



Montering av teleskoprör

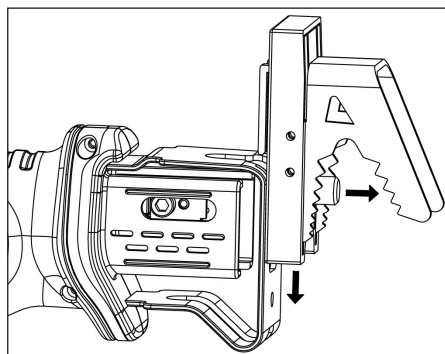
1. Ta ur batteriet ur grensågens handtag.
2. För in teleskopröret i handtaget som pilarna visar.
3. Lås teleskopröret i handtaget med metallbygen som är fäst i teleskopröret.
4. Lås samman rördelarna genom att vrida kopplingsstycket medurs.
5. Sätt i batteriet i teleskoprörets handtag.



Montering av grenhållare

Grenhållaren är ett bra hjälpmedel för att kunna såga grenar med mindre diameter än 20 mm.

1. Avlägsna sågbladet ur sågen.
2. Montera grenhållaren genom att skjuta ner den i styrplattans spår.
3. Sätt i sågbladet i sågen och skruva fast det.



Start

Starta sågen genom att trycka in startspärren och strömbrytaren. Släpp strömbrytaren för att stoppa verktyget.

Arbetstips



- Använd skyddshandskar vid hantering av sågblad – risk för skärskada.
- Ta ut batteriet före byte av sågblad, annars finns risk för personskada och verktyget startas oavsiktligt.
- Gör rent bladhållaren vid varje sågbladsbyte.
- När du sågar i lätta, svällande material ska du följa bestämmelserna och rekommendationerna från materialleverantören.
- Håll verktyget stadigt med ena handen på handtaget.
- Rör inte vid krok, sågblad eller ventilationsöppningar under arbetet.
- Sågbladet är varmt efter användning – risk för personskada.

UNDERHÅLL

OBS! Se till att batteriet är urtaget ur sågen innan underhåll utförs.

- Lås strömbrytaren i frånslaget läge före arbete på verktyget (till exempel underhåll eller byte av tillbehör) samt före transport och förvaring.
- Ta alltid bort sågbladet innan du utför något arbete på verktyget.
- Håll alltid verktyg och ventilationsöppningar rena för säker och tillförlitlig drift.
- Avlägsna sågbladet och rengör fästet med tryckluft eller en mjuk borste. Smörj bladhållaren med lämpligt smörjmedel.
- Kraftiga föroreningar kan orsaka funktionsfel. Undvik att såga material som producerar stora mängder damm.
- Förvara verktyget i torrt och säkert utrymme, oåtkomligt för barn.
- Placera aldrig något föremål ovanpå verktyget.

Rätten till ändringar förbehålles. Vid eventuella problem, kontakta vår serviceavdelning på telefon 0511-34 20 00
Jula AB, Box 363, 532 24 SKARA
www.jula.se

 	<p>Värna om miljön! Får ej slängas bland hushållssopor! Denna produkt innehåller elektriska eller elektroniska komponenter som skall återvinnas. Lämna produkten för återvinning på anvisad plats, till exempel kommunens återvinningsstation.</p>
--	---

SIKKERHETSANVISNINGER

Les bruksanvisningen nøye for bruk!

Ta vare på den for fremtidig bruk.

Begrepet el-verktøy i advarslene nedenfor gjelder for ditt strømtilkoblede (med ledning) eller batteridrevne (uten ledning) el-verktøy.

Arbeidsområde

- Arbeidsområdet skal holdes rent og godt opplyst. Uoversiktlige og mørke steder gir økt fare for skader.
- Ikke bruk el-verktøy i eksplosive miljøer, for eksempel i nærheten av brannfarlig væske, gass eller støv. El-verktøy skaper gnister som kan antenne støv og damp.
- Hold barn og tilskuere på sikker avstand når el-verktøy er i bruk. Hvis du blir distraheret, kan du miste kontrollen over verktøyet.

El-sikkerhet

- El-verktøyets støpsel må passe til stikkkontakten. Utfør aldri noen form for endringer på støpselet. Bruk aldri adaptere sammen med jordet el-verktøy. Ikke-modifiserte støpsler og egnede stikkontakter reduserer risikoen for el-ulykker.
- Unngå kroppskontakt med jodede overflater som rør, radiatorer, komfyrer og kjøleskap. Risikoen for el-ulykker øker hvis kroppen din jordes.
- Ikke utsett el-verktøy for regn eller fukt. Hvis det kommer vann inn i el-verktøy, øker faren for el-ulykker.
- Vær forsiktig med ledningen. Ikke bruk ledningen til å bære eller dra verktøyet, og ikke trekk i ledningen når du skal trekke ut støpselet. Beskytt ledningen mot varme, olje, skarpe kanter og bevegelige deler. Skadde eller ødelagte ledninger øker faren for el-ulykker.
- Hvis verktøyet brukes utendørs, skal du bare bruke skjøteledninger som er godkjent for utendørs bruk. Ledninger beregnet for utendørs bruk reduserer faren for el-ulykker.
- Hvis el-verktøyet må brukes i et fuktig miljø, skal du bruke jordfeilbeskyttet strømtilkobling. Jordfeilbryter reduserer faren for el-ulykker.

Personlig sikkerhet

- Vær oppmerksom. Vær alltid forsiktig, og bruk sunn fornuft når du arbeider med el-verktøy. Ikke bruk el-verktøy hvis du er trøtt eller påvirket av narkotika, legemidler eller alkohol. Et øyeblikks manglende oppmerksomhet når du bruker el-verktøy, kan føre til alvorlig personskade.
- Bruk personlig verneutstyr. Bruk vernebriller. Sikkerhetsutstyr som støvfiltermaske, sklisikre vernesko, hjelm og hørselvern, avhengig av verktøyets type og bruksområde, reduserer faren for personskade.
- Unngå utilsiktet start. Kontroller at strømbryteren står i avslått posisjon før du setter i støpselet og/eller batteriet eller løfter/bærer verktøyet. Ulykkesfaren er stor hvis du bærer el-verktøyet med fingeren på strømbryteren eller kobler verktøyet til strøm når strømbryteren er slått på.

- Fjern skrunøkler og lignende før du starter verktøyet. Nøkler eller lignende som sitter igjen på en roterende del på verktøyet, kan forårsake personskade.
- Ikke strekk deg for langt. Ha alltid godt fotfeste og god balanse. På den måten har du bedre kontroll over el-verktøyet hvis en uventet situasjon skulle oppstå.
- Bruk passende klær. Ikke bruk løstsittende klær eller smykker. Hold hår, klær og hansker unna bevegelige deler. Løstsittende klær, smykker og langt hår kan sette seg fast i bevegelige deler.
- Hvis det finnes utstyr for støvavsug- og støvoppsamling, skal dette kobles til og benyttes på riktig måte. Slikt utstyr kan redusere faren for problemer forårsaket av støv.

Bruk og vedlikehold

- El-verktøyet må ikke overbelastes. Bruk riktig el-verktøy til det planlagte arbeidet. Verktøyet fungerer bedre og sikrere med den belastningen det er beregnet for.
- Ikke bruk verktøyet dersom det ikke kan slås av og på med strømbryteren. El-verktøy som ikke kan styres med strømbryteren, er farlige og må repareres.
- Trekk ut støpselet og/eller ta ut batteriet før du gjør justeringer, bytter tilbehør eller rydder vekk el-verktøyet. Slike forebyggende sikkerhetstiltak reduserer risikoen for at verktøyet startes utilsiktet.
- El-verktøy som ikke er i bruk, skal oppbevares utilgjengelig for barn. Ikke la barn eller personer som ikke kjenner el-verktøyet, eller som ikke har lest disse anvisningene, bruke det. El-verktøyet er farlig hvis det brukes av uerfarne personer.
- Vedlikehold el-verktøyet. Kontroller at bevegelige deler er riktig justert og beveger seg fritt, at ingen deler er feil montert eller ødelagt, samt at det ikke foreligger andre forhold som kan påvirke funksjonen. Hvis el-verktøyet er skadet, må det repareres før det tas i bruk igjen. Mange ulykker forårsakes av dårlig vedlikeholdt el-verktøy.
- Hold skjæreverktøy skarpe og rene. Skjæreverktøy som vedlikeholdes riktig og har skarpe egger, låser seg sjeldnere og er lettere å kontrollere.
- Bruk el-verktøy, tilbehør, bits osv. i henhold til anvisningene, og ta hensyn til gjeldende arbeidsforhold og det arbeidet som skal utføres. Det kan være farlig å bruke el-verktøy til andre formål enn det er beregnet for.

Bruk og vedlikehold av batteridrevet verktøy

- Batteriet skal bare lades med den laderen som anbefales av produsenten. En lader som passer til én type batterier, kan medføre brannfare hvis den brukes til en annen type batterier.
- El-verktøy må bare brukes med angitt type batterier. Hvis det brukes andre batterier, er det fare for skader eller brann.
- Når batteriet ikke er i bruk, skal det oppbevares atskilt fra metallgjenstander som binders, mynter, nøkler, spiker, skruer og andre små metallgjenstander som kan kortslutte polene. Hvis batteripolene kortsluttes, kan det oppstå etseskader eller brann.
- Hvis batteriet behandles uforsiktig, kan det lekke væske ut av det. Unngå kontakt med batterivæsken. Skyll grundig med vann hvis du får batterivæske på deg. Oppsøk lege hvis du får batterivæske i øynene. Væsken som lekker ut fra batteriet, kan forårsake irritasjon eller etseskader.

Service

Service på el-verktøy må bare utføres av kvalifisert personell som bruker identiske reservedeler. Det sikrer at el-verktøyet alltid er i forsvarlig stand.

Spesielle sikkerhetsanvisninger

- Hold verktøyet i de isolerte gripeflatene når du arbeider på steder hvor bits kan komme i kontakt med skjulte ledninger. Ved kontakt med en strømførende leder blir verktøyets metalldele strømførende – fare for el-ulykker.
- Ikke bruk verktøyet med krok uten gummibeskyttelse eller med gummibeskyttelse som er skadet. Bytt ut kroken hvis gummibeskyttelsen er skadet.
- Hold hendene unna arbeidsområdet. Ikke før hendene inn under arbeidsstykket. Kontakt med sagbladet kan forårsake personskade.
- Start verktøyet før du setter det mot arbeidsemnet. Ellers er det fare for at sagbladet setter seg fast i arbeidsemnet.
- Ved saging uten krok må styreplaten alltid være vendt mot arbeidsstykket. Sagbladet kan feste seg og forårsake kast.
- Når snittet er fullført, skal du alltid slå av verktøyet og vente til sagbladet har stanset helt før du tar bladet ut fra snittet. Da unngår du fare for kast, og kan legge fra deg verktøyet på en sikker måte.
- Bruk bare uskadde, skarpe blader i feilfri stand. Bøyde eller sløve blad kan sprekke, lage ujevne snitt eller forårsake kast.
- Forsøk aldri å bremse sagbladet ved å trykke mot siden av det. Sagbladet kan ta skade, sprekke eller forårsake kast.
- Bruk en egnet detektor for å finne ut om det er skjulte rør og ledninger i arbeidsområdet, eller ta kontakt med det lokale kraftselskapet. Kontakt med elektriske ledninger kan føre til brann og el-ulykker. Skader på gassledninger kan forårsake eksplosjon. Hull i en vannledning kan føre til skade på eiendom eller el-ulykker.
- Sikre arbeidsemnet. Sikre arbeidsemnet med tvinge eller skrustikke. Hold aldri arbeidsemnet med hånden.
- La verktøyet stanse helt før du legger det fra deg. Bevegelige deler kan forårsake kast ved kontakt med underlaget.
- Lås strømbryteren i av-posisjon før du utfører arbeid på verktøyet (for eksempel vedlikehold eller bytte av tilbehør) samt før transport og oppbevaring. Personskade kan inntreffe hvis du kommer borti strømbryteren. Beskytt batteriet mot varme, direkte sollys og flammer, ellers er det fare for eksplosjon.

Oppbevaring

- Bruk transportbeskyttelse ved transport og oppbevaring.
- Rengjør verktøyet før oppbevaring.
- Sikre verktøyet under transport slik at det ikke kan forårsake skade.

Batteri

- Prøv aldri å åpne eller gjøre endringer på batteriet. Batterivæske er sterkt etsende og kan skade hud og/eller øyne.
- En liten mengde væske kan lekke ut av batteriet ved ekstrem bruk eller ekstreme temperaturer. Følg anvisningene nedenfor hvis du oppdager væske på batteriet.
 - Tørk forsiktig bort væsken med en klut. Unngå kontakt med batterivæsken.
 - Følg disse instruksjonene dersom batterivæske kommer i kontakt med hud eller øyne:
 - Batterivæsken består av 25–35 % natriumhydroksidløsning og kan være helseskadelig. Kontakt med hud: Skyll umiddelbart med store mengder rent vann. Nøytraliser med mild syre, som sitronsaft eller eddik. Kontakt med øyne: Skyll umiddelbart med store mengder rent vann i minst 10 minutter.
- Ikke utsett verktøyet for regn eller fukt.
- Ikke oppbevar batterier hvor temperaturen kan komme over 40 °C.
- Batteriet skal kun lades i omgivelsestemperaturer mellom 4 og 40 °C.
- Batteriet skal kun lades med laderen som følger med.
- Kontroller at batteriet er tørt og rent før lading.
- Bruk kun batterier av samme type som det som fulgte med verktøyet.
- Når batteriet ikke er i bruk, skal det oppbevares atskilt fra andre metallgjenstander som binders, mynter, nøkler, spiker, skruer og andre små metallgjenstander som kan kortslutte polene. Hvis batteripolene kortsluttes, kan det oppstå etseskader eller brann.
- Batterier skal ikke brennes – eksplosjonsfare. Brukte batterier skal kastes i henhold til gjeldende regler.

Lader

- Laderen skal kun brukes til den batteritypen som anbefales av produsenten. Lading av andre batterityper kan medføre eksplosjon, personskade eller eiendomsskade.
- Ikke prøv å lade engangsbatterier.
- Ikke utsett laderen for vann eller fukt.
- Ikke åpne laderen.
- Ikke stikk gjenstander inn i laderens ventilasjonsåpninger.

Symboler

	Viktig!		Hold sikker avstand.
	Les bruksanvisningen.		Lydnivå.
	Bruk beskyttelsesutstyr.		Dobbeltisolert.
	Bruk åndedrettsbeskyttelse.		Ikke utsett el-verktøyet for regn.
	Bruk vernesko.		Kun til innendørs bruk.
	Bruk beskyttelseshansker.		Godkjent i henhold til gjeldende direktiv.
	Se opp for fallende grener.		Produktet skal gjenvinnes når det kasseres.
	Hold hendene unna sagbladet.		Kassert batteri skal gjenvinnes.
	Hold sikker avstand over apparatet.		

TEKNISKE DATA

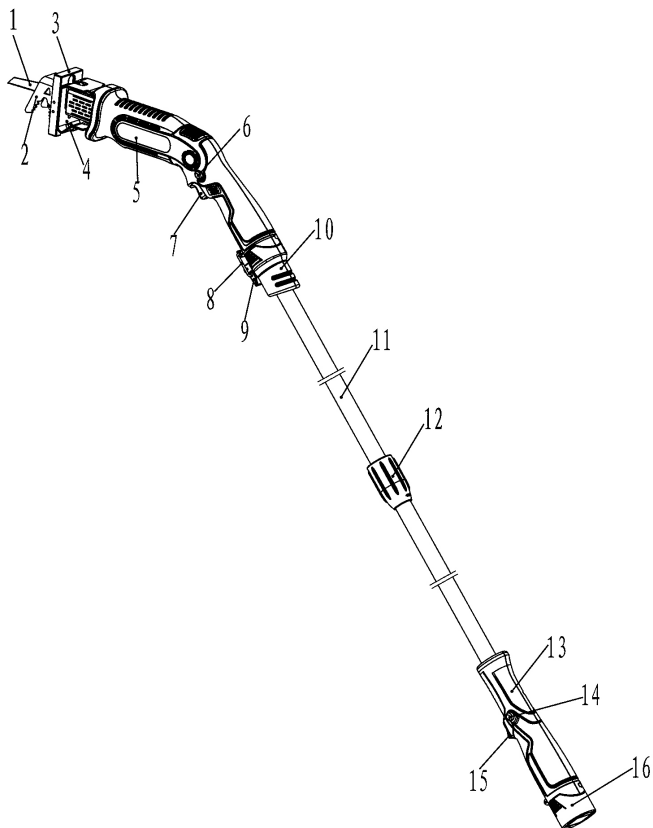
Nominell spenning	10,8 V DC
Batteri	Li-Ion 1,3 Ah
Ladetid	4 t
Slagfrekvens	0–2 100 slag/min
Slaglengde	15 mm
Maks. kappediameter	Tre: 80 mm
	Mykt metall: 7 mm
Lydtrykksnivå, LpA	75 dB(A), K=3 dB
Målt lydeffektsnivå, LwA	85 dB(A), K=3 dB
Garantert lydeffektsnivå, LwA	86 dB(A), K=3 dB
Vibrasjonsnivå	Håndtak: 9,9 m/s ² , K= 1,5 m/s ²
	Støttehåndtaket: 9,8 m/s ² , K= 1,5 m/s ²

Bruk alltid hørselvern!

Den angitte verdien for vibrasjon, som er målt i henhold til standardiserte testmetoder, kan brukes til å sammenlikne ulike verktøy med hverandre, og til å gi en foreløpig vurdering av eksponering.

ADVARSEL! Det faktiske vibrasjonsnivået ved bruk av el-verktøy kan avvike fra den angitte totalverdien, avhengig av hvordan verktøyet brukes. Finn derfor ut hvilke sikkerhetstiltak som er nødvendig for å beskytte brukeren, på grunnlag av en vurdering av eksponeringen under reelle driftsforhold (som tar hensyn til alle delene av arbeidsprosessen, som tiden når verktøyet er avslått, og når det kjøres på tomgang, utover igangsettingstiden).

BESKRIVELSE



- | | | | |
|----|-------------------|-----|---------------------------|
| 1. | Sagblad | 9. | Låseknapp for strømbryter |
| 2. | Grenholder | 10. | Kobling |
| 3. | Styreplate | 11. | Forlengelsesrør |
| 4. | Beskyttelse | 12. | Koblingsstykke |
| 5. | Motorenhet | 13. | Håndtak |
| 6. | Strømbrytersperre | 14. | Startsperre |
| 7. | Strømbryter | 15. | Strømbryter |
| 8. | Startsperre | 16. | Batteri |

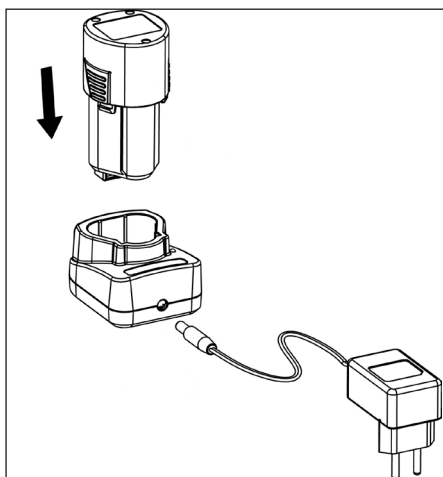
BRUK

Batterilading

- Les sikkerhetsanvisninger og andre anvisninger før lading.
- Lad batteriet før første gangs bruk og når verktøyet begynner å bli svakere.
- Batteriet blir varmt under lading. Dette er helt normalt.

OBS! Batteriet oppnår sin fulle kapasitet først når det lades opp og utlades flere ganger. Skal kun lades i omgivelsestemperaturer mellom 4 og 40 °C.

1. Koble strømadapteren til laderen
2. Koble adapteren til en stikkontakt. Batteriladingsindikatoren tennes.
3. Sett batteriet i laderen. Batteriladingsindikatoren viser hvordan ladingen går. Indikatorlampen lyser rødt under lading. Indikatorlampen lyser grønt når batteriet er fulladet.
4. Trekk ut batteriladerens støpsel hvis laderen ikke skal brukes på lengre tid.



VIKTIG!

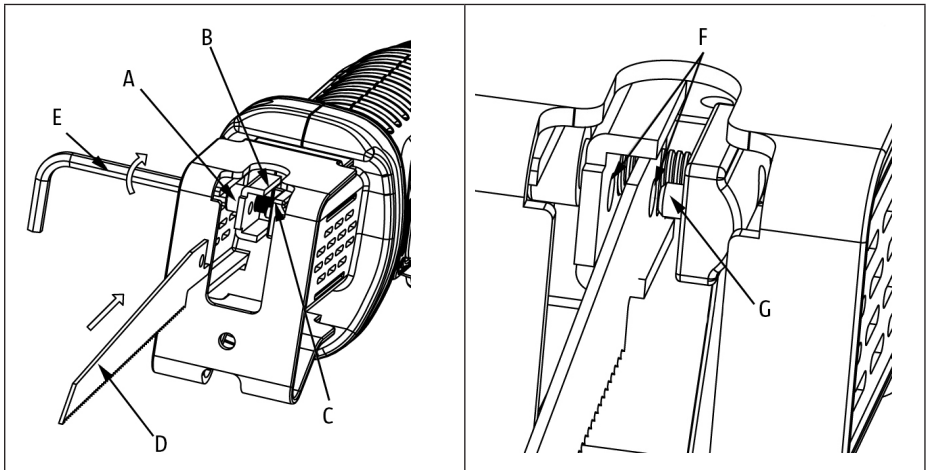
- Etter normal bruk bør et batteri bli fulladet på ca. 4 timer. La batteriet kjøle seg ned før lading. **OBS!** Batteriet lades ikke om det er varmt når det settes i laderen.
- Skal kun lades i omgivelsestemperaturer mellom 4 og 40 °C. Høyere eller lavere temperatur kan skade batteriet. For at batteriet skal holde så lenge som mulig, skal det alltid lades mellom 18 og 24 °C.
- Under lading kan laderen og batteriet bli varme. Dette er helt normalt.
- Hvis batteriet ikke lades på riktig måte
 - Test stikkkontakten med en lampe eller et annet apparat.
 - Kontroller at kontakten ikke er koblet til en strømbryter.
 - Flytt laderen og batteriet til et rom hvor omgivelsestemperaturen er mellom 4 og 40 °C.
 - Kontakt leverandøren hvis problemet vedvarer.
- Lad batteriet før første gangs bruk og når verktøyet begynner å bli svakere. Kjør aldri maskinen til batteriet er helt utladet, det skader batteriet. **OBS!** Batteriet oppnår sin fulle kapasitet først når det lades opp og utlades flere ganger.

- Ikke la batteriet stå i laderen i mer enn 30 dager i strekk uten å bruke det. Det kan redusere batteriets levetid.

Montere/bytte sagblad

OBS! Ta ut batteriet før du monterer/demonterer sagbladet, ellers er det fare for personskade dersom verktøyet starter utilsiktet.

- Bruk kun sagblad som passer til materialet som skal sages.
- Bruk kun sagblad som stemmer overens med de tekniske dataene i disse anvisningene.
- Bruk kun sagblad som produsenten anbefaler.
- Bruk tynne sagblad for smale eller buede.

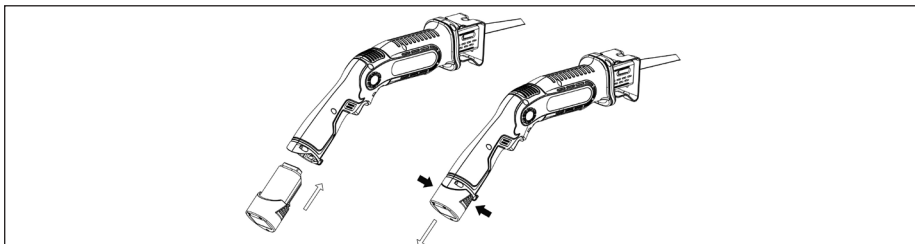


- A. Skru
- B. Trykkplate
- C. Fast plate
- D. Sagblad
- E. Sekskantnøkkel

- F. Hull
- G. Styrestift

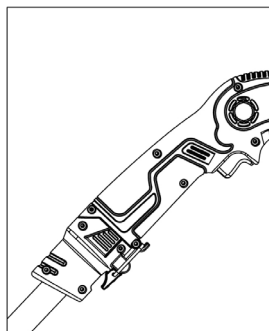
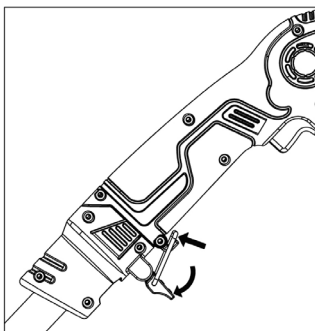
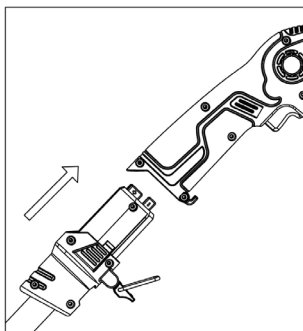
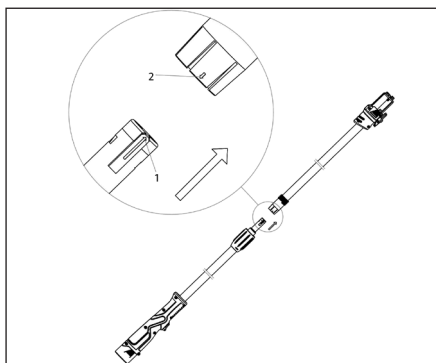
Sette inn og ta ut batteri

1. Sett batteriet i grensagens håndtak. Du skal høre en klikkelyd når det låses fast.
2. Når du skal ta ut batteriet, må du trykke inn tungene på batteriets sider samtidig som du trekker batteriet ut av håndtaket.



Montere teleskoprør

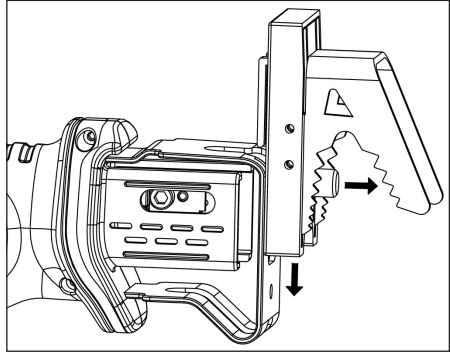
1. Ta batteriet ut av grensagens håndtak.
2. Sett teleskopet inn i håndtaket slik pilene indikerer.
3. Lås teleskoprøret i håndtaket med metallbøylen som er festet i teleskoprøret.
4. Lås sammen rørdelene ved å vri koblingsstykket med klokken.
5. Sett batteriet inn i teleskoprørets håndtak.



Montering av grenholder

Grenholderen er et godt hjelpemiddel for å sage greiner med mindre diameteren er 20 mm.

1. Løsne sagbladet fra sagen.
2. Monter grenholderen ved å skyve den ned i sporet på skyveplaten.
3. Sett sagbladet i sagen og skru det fast.



Start

Start sagen ved å trykke inn sperren og strømbryteren. Slipp strømbryteren for å stanse verktøyet.

Arbeidstips

- Bruk alltid vernehansker ved håndtering av sagblad – fare for kuttskader.
- Ta ut batteriet før du bytter sagbladet, ellers er det fare for personskade dersom verktøyet starter utilsiktet.
- Rengjør bladholderen hver gang du bytter sagblad.
- Når du skal sage i lette, porøse materialer, skal du følge bestemmelsene og anbefalingene fra materialleverandøren.
- Hold verktøyet stødig med den ene hånden på håndtaket.
- Ikke ta i kroken, sagbladet eller ventilasjonsåpningene mens du arbeider.
- Sagbladet er varmt etter bruk – fare for personskade.

VEDLIKEHOLD

OBS! Pass på at batteriet er tatt ut av sagen før du utfører vedlikeholdsarbeid.

- Lås strømbryteren i av-posisjon før du utfører arbeid på verktøyet (for eksempel vedlikehold eller bytte av tilbehør) samt før transport og oppbevaring.
- Fjern alltid sagbladet før du utfører arbeid på verktøyet.
- Hold alltid verktøy og ventilasjonsåpninger rene for sikker og stabil drift.
- Ta av sagbladet og rengjør festet med trykkluft eller en myk børste. Smør bladholderen med et egnet smøremiddel.
- Omfattende urenheter kan forårsake funksjonsfeil. Unngå å sage materialer som produserer store mengder støv.

- Oppbevar verktøyet på et tørt og sikkert sted, utilgjengelig for barn.
- Ikke sett noe oppå verktøyet.

Med forbehold om endringer. Ved eventuelle problemer kan du kontakte vår serviceavdeling på telefon 67 90 01 34.

Jula Norge AS, Solheimsveien 6–8, 1471 LØRENSKOG

www.jula.no



Verne om miljøet!

Må ikke kastes sammen med husholdningsavfallet!
Dette produktet inneholder elektriske eller elektroniske komponenter som skal gjenvinnes.
Lever produkt till gjenvinning på anvist sted, f.eks. kommunens miljøstasjon.



ZASADY BEZPIECZEŃSTWA

Przed użyciem uważnie przeczytaj instrukcję obsługi!

Zachowaj ją na przyszłość.

Używane w poniższych ostrzeżeniach pojęcie „elektronarzędzie” oznacza stacjonarne elektronarzędzia zasilane zmiennym sieciowym prądem elektrycznym (wyposażone w przewód zasilający) lub akumulatorami (bezprzewodowe).

Miejsce pracy

- Zapewnij czystość i dobre oświetlenie w miejscu pracy. Przeładowane miejsce pracy i niedostateczne oświetlenie zwiększają ryzyko wystąpienia wypadków.
- Nie używaj elektronarzędzi w otoczeniu zagrożonym wybuchem, np. w pobliżu łatwopalnych płynów, gazów lub pyłów. Elektronarzędzia wytwarzają iskry, które mogą spowodować zapłon pyłów lub oparów.
- Dzieci i osoby przyglądające się pracy elektronarzędzia powinny przebywać w bezpiecznej odległości. Brak koncentracji może spowodować utratę kontroli nad narzędziem.

Bezpieczeństwo elektryczne

- Wtyk elektronarzędzia powinien pasować do gniazda sieciowego. Nigdy nie dokonuj żadnych zmian we wtyku. Nigdy nie używaj przejściówek z uziemionymi elektronarzędziami. Niemodyfikowane wtyki i dopasowane gniazda zmniejszają ryzyko porażenia prądem.
- Unikaj bezpośredniego kontaktu z uziemionymi powierzchniami takimi jak rury, grzejniki, kuchenki i lodówki. Ryzyko porażenia prądem zwiększa się, jeśli ciało użytkownika jest uziemione.
- Nie narażaj elektronarzędzia na działanie deszczu i wilgoci. Kontakt elektronarzędzia z wodą zwiększa ryzyko porażenia prądem.
- Uważaj na przewód. Nigdy nie używaj przewodu do przenoszenia lub wyciągania narzędzia ani do wyjmowania wtyku z gniazda. Chroń przewód przed wysoką temperaturą, olejami, ostrymi krawędziami i ruchomymi częściami narzędzia. Uszkodzone lub splątane przewody zwiększają ryzyko porażenia prądem.
- Jeżeli korzystasz z narzędzia na świeżym powietrzu, używaj wyłącznika przedłużacza przeznaczonego do użytku zewnętrznego. Przewód przeznaczony do użytku zewnętrznego zmniejsza ryzyko porażenia prądem.
- Jeżeli konieczne jest używanie elektronarzędzia w wilgotnym środowisku, należy używać połączenia sieciowego chronionego wyłącznikiem różnicowoprądowym. Wyłącznik różnicowoprądowy zmniejsza ryzyko porażenia prądem.

Bezpieczeństwo osobiste

- Zachowuj czujność. Podczas pracy z elektronarzędziem przez cały czas zachowuj ostrożność i kieruj się zdrowym rozsądkiem. Nigdy nie używaj elektronarzędzia w stanie zmęczenia ani pod

wpływem narkotyków, alkoholu lub leków. Chwila nieuwagi podczas pracy z elektronarzędziem może stać się przyczyną ciężkich obrażeń.

- Używaj środków ochrony indywidualnej. Używaj okularów ochronnych. Środki ochrony indywidualnej stosowane w zależności od rodzaju narzędzia oraz sposobu posługiwania się nim, np. maski przeciwpyłowe, obuwie antypoślizgowe, hełm ochronny i środki ochrony słuchu, zmniejszają ryzyko odniesienia obrażeń.
- Unikaj niezamierzonego uruchomienia narzędzia. Przed podłączeniem przewodu i/lub akumulatorów, a także przed podnoszeniem/przenoszeniem narzędzia zawsze sprawdź, czy przełącznik znajduje się w położeniu wyłączonym. Ryzyko wystąpienia wypadku zwiększa się podczas przenoszenia elektronarzędzia z palcem na przełączniku oraz podłączania narzędzia do prądu, jeśli przełącznik znajduje się w położeniu włączonym.
- Usuń klucze nastawne i pozostałe narzędzia przed włączeniem elektronarzędzia. Klucz lub pozostałe narzędzia pozostawione na obracającej się części elektronarzędzia mogą spowodować obrażenia.
- Nie pochylaj się zbyt do przodu. Przez cały czas utrzymuj stabilną postawę, aby nie stracić równowagi. Dzięki temu możesz lepiej kontrolować elektronarzędzie w nieoczekiwanych sytuacjach.
- Noś odpowiednią odzież. Nie noś luźnych ubrań ani biżuterii. Trzymaj włosy, ubrania i rękawice z dala od ruchomych części urządzenia. Luźne ubrania, biżuteria i długie włosy mogą zostać wciągnięte przez ruchome części narzędzia.
- Jeżeli na wyposażeniu jest sprzęt do odsysania i zbierania pyłu, należy go podłączyć i korzystać z niego w należyty sposób. Takie urządzenia minimalizują ryzyko powstawania problemów spowodowanych zapyleniem.

Użytkowanie i pielęgnacja

- Nie przeciążaj elektronarzędzia. Używaj elektronarzędzia odpowiedniego do zaplanowanych prac. Narzędzie działa lepiej i bezpieczniej przy obciążeniu, które jest dla niego przewidziane.
- Nie używaj narzędzia, którego nie można włączyć i wyłączyć przełącznikiem. Elektronarzędzia, których nie można włączyć lub wyłączyć przełącznikiem, są niebezpieczne i wymagają naprawy.
- Przed regulacją elektronarzędzia, wymianą akcesoriów lub odłożeniem elektronarzędzia wyjmij akumulator i/lub wyciągnij wtyk z gniazda. Takie zapobiegawcze środki ostrożności zmniejszają ryzyko niezamierzonego uruchomienia narzędzia.
- Przechowuj elektronarzędzia, z których nie korzystasz, w miejscu niedostępnym dla dzieci. Nie pozwól, aby elektronarzędzia używały dzieci lub osoby, które go nie znają lub nie zapoznały się z zaleceniami dotyczącymi jego bezpiecznej obsługi. W rękach osób niedoświadczonych elektronarzędzia mogą być niebezpieczne.
- Konserwuj elektronarzędzia. Sprawdź, czy ruchome części są prawidłowo ustawione i poruszają się bez przeszkód oraz czy wszystkie części są zamontowane we właściwy sposób i pozbawione uszkodzeń. Zwróć również uwagę na to, czy nie istnieją inne czynniki, które mogłyby wpłynąć na działanie narzędzia. W razie uszkodzenia elektronarzędzie należy naprawić przed ponownym użyciem. Niedostateczny poziom konserwacji elektronarzędzia jest przyczyną wielu wypadków.

- Utrzymuj narzędzia tnące w czystości i dbaj o ich ostrość. Narzędzia tnące, które są prawidłowo konserwowane i mają zaostrome krawędzie, rzadziej się zakleszczają i są łatwiejsze w obsłudze.
- Stosuj elektronarzędzia, akcesoria, końcówki itp. w sposób zgodny z zaleceniami i z uwzględnieniem warunków pracy oraz przewidzianego zadania. Zastosowanie elektronarzędzi do celów innych niż te, do których są przeznaczone, może być niebezpieczne.

Obsługa i czyszczenie narzędzia zasilanego akumulatorem

- Akumulator można ładować wyłącznie ładowarką zalecaną przez producenta. Ładowarka przeznaczona do jednego rodzaju akumulatora może spowodować pożar, jeśli zostanie użyta z akumulatorem innego rodzaju.
- Używaj elektronarzędzia wyłącznie z dołączonymi akumulatorami. W przypadku użycia innych akumulatorów istnieje ryzyko powstania uszkodzeń lub pożaru.
- Jeśli nie korzystasz z akumulatora, przechowuj go z dala od metalowych przedmiotów takich jak spinacze, monety, klucze, gwoździe, śruby i inne drobne przedmioty z metalu, które mogą spowodować zwarcie. Zwarcie biegunów akumulatora może spowodować oparzenia lub pożar.
- Jeżeli akumulator jest używany niezgodnie z instrukcją, może dojść do wycieku płynu z akumulatora. Unikaj kontaktu z płynem z akumulatora. Dokładnie przemyj wodą miejsce, w którym nastąpiło zetknięcie płynu z ciałem. Kontakt płynu z okiem wymaga konsultacji z lekarzem. Płyn wyciekający z akumulatora może powodować podrażnienia i poparzenia.

Serwis

Elektronarzędzie może być serwisowane wyłącznie przez wykwalifikowany personel stosujący identyczne części zamienne. Gwarantuje to bezpieczną pracę elektronarzędzia.

Szczególne zasady bezpieczeństwa

- Podczas pracy w miejscach, w których może dojść do zetknięcia się końcówek z ukrytymi przewodami, trzymaj narzędzie za izolowane uchwyty. Zetknięcie z przewodem pod napięciem spowoduje pojawienie się napięcia na metalowych częściach obudowy – stwarza to ryzyko porażenia prądem.
- Nie używaj narzędzia z hakiem, jeżeli brakuje gumowych osłon lub są one uszkodzone. W razie uszkodzenia gumowych osłon wymień hak.
- Trzymaj ręce z dala od obszaru roboczego. Nie wkładaj ręki pod przedmiot obrabiany. Kontakt z ostrzem może spowodować obrażenia.
- Włącz narzędzie, zanim przyłożysz je do przedmiotu obrabianego. W przeciwnym razie zachodzi ryzyko wystąpienia odbicia, jeżeli ostrze utkwii w przedmiocie obrabianym.
- Podczas piłowania bez haka płytka prowadząca powinna zawsze być skierowana w stronę przedmiotu obrabianego. Jeśli ostrze się zablokuje, może dojść do odbicia.
- Po wykonaniu cięcia wyłącz narzędzie i zczekaj, aż ostrze całkowicie się zatrzyma, zanim wyjmiesz je z rzazu. Pozwoli to odłożyć narzędzie w bezpieczny sposób, unikając ryzyka odbicia.

- Używaj wyłącznie nieuszkodzonych, ostrych ostrzy będących w nienagannym stanie. Wygięte, tępe ostrza mogą pęknąć, pozostawić nieestetyczny rżaz lub spowodować odbicie.
- Nigdy nie próbuj wyhamowywać ostrza, wywierając nacisk na jego bok. Może to spowodować uszkodzenie, pęknięcie lub odbicie ostrza.
- Aby sprawdzić, czy w obszarze roboczym znajdują się ukryte przewody, używaj odpowiedniego wykrywacza lub skontaktuj się z lokalnym zakładem energetycznym. Kontakt z instalacją elektryczną może doprowadzić do pożaru i porażenia prądem. Uszkodzenie instalacji gazowej może doprowadzić do wybuchu. Uszkodzenie przewodu wodociągowego może doprowadzić do powstania szkód materialnych lub porażenia prądem.
- Zabezpiecz przedmiot obrabiany. Przymocuj przedmiot obrabiany ściskiem lub imadłem. Nigdy nie przytrzymuj przedmiotu obrabianego rękoma.
- Przed odłożeniem narzędzia zaczekaj, aż całkowicie się zatrzyma. Ruchome części narzędzia mogą spowodować odbicie przy kontakcie z podłożem.
- Przed rozpoczęciem pracy z narzędziem, np. przed przystąpieniem do konserwacji, wymiany akcesoriów, transportu i przechowywania narzędzia, zablokuj przełącznik w położeniu wyłączonym. Niezamierzone włączenie urządzenia może spowodować obrażenia. Chroń akumulator przed wysoką temperaturą, bezpośrednim działaniem promieni słonecznych i ogniem. W przeciwnym razie istnieje ryzyko wybuchu.

Przechowywanie

- Podczas transportu i przechowywania używaj zabezpieczeń transportowych.
- Wyczyść narzędzie przed odłożeniem go do przechowywania.
- Zabezpiecz narzędzie na czas transportu, aby nie mogło spowodować uszkodzeń.

Akumulator

















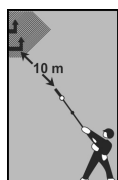
- Nigdy nie próbuj otwierać ani modyfikować akumulatora. Płyn z akumulatora jest silnie żrący i może spowodować obrażenia skóry i/lub oczu.
- W przypadku intensywnego korzystania z narzędzia lub ekstremalnej temperatury z akumulatora może wyciec niewielka ilość płynu. Jeżeli zauważysz wyciek płynu, postępuj zgodnie z poniższymi wskazówkami.
 - Ostrożnie wytrzyj płyn szmatką. Unikaj kontaktu z płynem z akumulatora.
 - Jeżeli dojdzie do kontaktu płynu z akumulatora ze skórą lub oczami, postępuj zgodnie z poniższymi wskazówkami:
 - Płyn z akumulatora składa się w 25–30% z roztworu wodorotlenku sodu i może być szkodliwy dla zdrowia. W razie kontaktu płynu ze skórą natychmiast przemyj ją dużą ilością czystej wody. Zneutralizuj miejsce słabym kwasem, np. sokiem z cytryny lub octem. W razie kontaktu płynu z oczami natychmiast przemyj je dużą ilością wody. Kontynuuj przemywanie przez co najmniej 10 minut.

- Nie narażaj narzędzia na działanie deszczu ani wilgoci.
- Nie przechowuj produktu w miejscu, w którym temperatura może przekroczyć 40°C.
- Akumulator można ładować wyłącznie w temperaturze otoczenia między 4 a 40°C.
- Do ładowania akumulatora używaj wyłącznie dołączonej ładowarki.
- Przed przystąpieniem do ładowania sprawdź, czy akumulator jest czysty i suchy.
- Używaj wyłącznie akumulatorów tego samego typu co dołączony do narzędzia.
- Jeśli nie korzystasz z akumulatora, przechowuj go z dala od metalowych przedmiotów takich jak spinacze, monety, klucze, gwoździe, śruby i inne drobne przedmioty z metalu, które mogą spowodować zwarcie. Zwarcie biegunów akumulatora może spowodować oparzenia lub pożar.
- Akumulatorów nie należy wrzucać do ognia – stwarza to zagrożenie wybuchem. Zużyte akumulatory należy zutylizować zgodnie z obowiązującymi przepisami.

Ładowarka

- Ładowarki należy używać wyłącznie do ładowania akumulatorów zalecanych przez producenta. Ładowanie innego rodzaju akumulatorów może doprowadzić do wybuchu, obrażeń lub szkód materialnych.
- Nie próbuj ładować baterii jednorazowego użytku.
- Nie narażaj ładowarki na działanie wody lub wilgoci.
- Nie otwieraj ładowarki.
- Nie wkładaj żadnych przedmiotów w otwory wentylacyjne ładowarki.

Symbole

	Ważne!		Zachowuj bezpieczną odległość.
	Przeczytaj instrukcję obsługi.		Poziom mocy akustycznej.
	Stosuj środki ochrony indywidualnej.		Izolacja podwójna.
	Używaj maski ochronnej.		Nie narażaj elektronarzędzia na działanie deszczu.
	Używaj obuwia ochronnego.		Do użytku wyłącznie wewnątrz pomieszczeń.
	Używaj rękawic ochronnych.		Zatwierdzona zgodność z obowiązującymi dyrektywami.
	Uważaj na spadające gałęzie.		Zużyty produkt należy poddać odzyskowi.
	Trzymaj ręce z dala od ostrza.		Zużyty akumulator należy poddać odzyskowi.
	Zachowaj bezpieczną odległość pionową.		

DANE TECHNICZNE

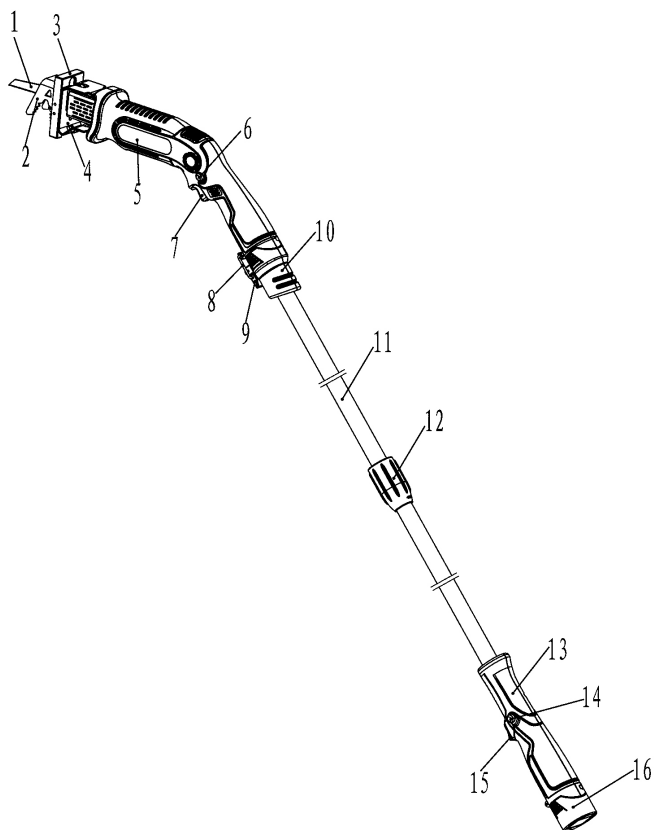
Napięcie znamionowe	10,8 V DC
Akumulator	Li-Ion 1,3 Ah
Czas ładowania	4 h
Częstotliwość skoków	0–2100 skoków/min
Długość skoku	15 mm
Maks. średnica cięcia	Drewno: 80 mm Metale miękkie: 7 mm
Poziom ciśnienia akustycznego, LpA	75 dB(A), K=3 dB
Poziom mocy akustycznej, LwA	85 dB(A), K=3 dB
Gwarantowany poziom mocy akustycznej, LwA	86 dB(A), K=3 dB
Poziom drgań	Rękojeść główna: 9,9 m/s ² , K= 1,5 m/s ² Rękojeść dodatkowa: 9,8 m/s ² , K= 1,5 m/s ²

Zawsze stosuj środki ochrony słuchu!

Deklarowaną wartość drgań zmierzoną zgodnie ze standardową metodą testową można wykorzystać do porównania różnych narzędzi oraz dokonania wstępnej oceny narażenia na działanie drgań.

OSTRZEŻENIE! W zależności od sposobu korzystania z elektronarzędzia rzeczywisty poziom drgań podczas pracy może różnić się od podanej wartości całkowitej. Dlatego na podstawie oceny narażenia na oddziaływanie szkodliwych czynników w warunkach rzeczywistych (biorąc pod uwagę wszystkie etapy cyklu roboczego, jak również czas, w którym narzędzie jest wyłączone lub pracuje na biegu jałowym, poza czasem rozruchu) należy zidentyfikować środki ostrożności wymagane do ochrony użytkownika.

OPIS



- | | | | |
|----|-------------------------------|-----|------------------------------|
| 1. | Ostrze | 9. | Przycisk blokady przetącnika |
| 2. | Hak do przytrzymywania gałęzi | 10. | Złącze |
| 3. | Płytką przewodzącą | 11. | Wysięgnik |
| 4. | Ośłona | 12. | łącznik |
| 5. | Moduł silnika | 13. | Uchwyt |
| 6. | Blokada przetącnika | 14. | Blokada uruchomienia |
| 7. | Przetącnik | 15. | Przetącnik |
| 8. | Blokada uruchomienia | 16. | Akumulator |

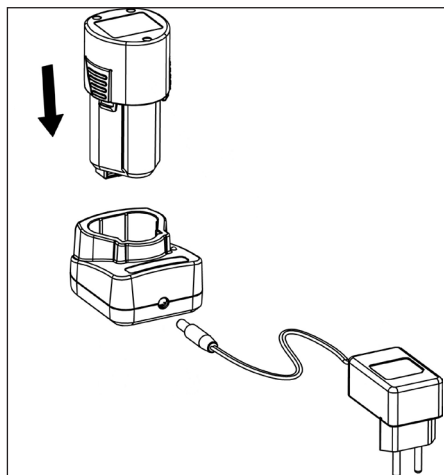
OBŚŁUGA

Ładowanie akumulatora

- Przed rozpoczęciem ładowania przeczytaj wszystkie instrukcje i zasady bezpieczeństwa.
- Naładuj akumulator przed pierwszym użyciem i za każdym razem, gdy moc narzędzia zaczyna się zmniejszać.
- W trakcie ładowania akumulator nagrzewa się. Jest to zupełnie normalne zjawisko.

UWAGA! Akumulator osiągnie pełną pojemność dopiero po kilkukrotnym naładowaniu i rozładowaniu. Akumulator można ładować wyłącznie w temperaturze otoczenia między 4 a 40°C.

1. Podłącz zasilacz do ładowarki.
2. Podłącz zasilacz do gniazda. Zapali się wskaźnik ładowania akumulatora.
3. Włóż akumulator do ładowarki. Wskaźnik ładowania akumulatora pokazuje przebieg ładowania. Podczas ładowania lampka kontrolna świeci na czerwono. Gdy akumulator jest w pełni naładowany, lampka kontrolna świeci na zielono.
4. Jeśli ładowarka nie będzie używana przez dłuższy czas, należy odłączyć przewód od gniazda.



WAŻNE!

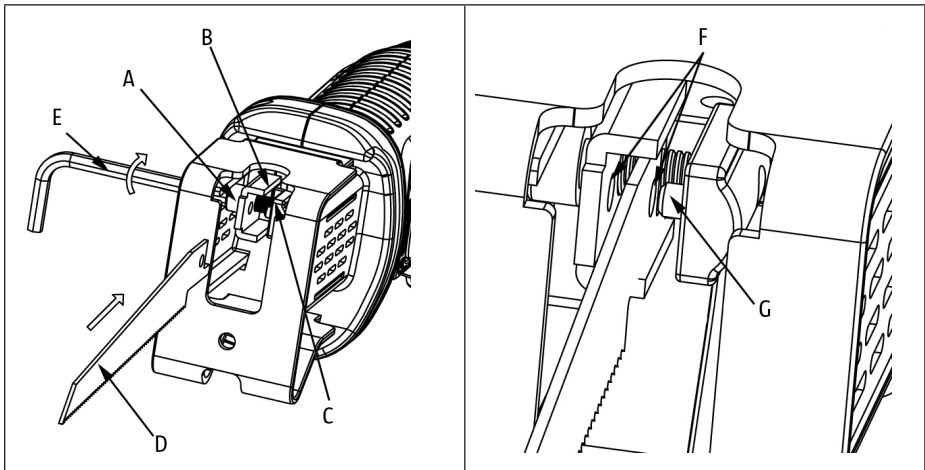
- Po zwykłym użyciu akumulator powinien naładować się do pełna w ok. 4 godziny. Przed ładowaniem odczekaj, aż akumulator ostygnie. **UWAGA!** Akumulator nie zacznie się ładować, jeżeli będzie ciepły w momencie umieszczenia go w ładowarce.
- Akumulator można ładować wyłącznie w temperaturze otoczenia między 4 a 40°C. Wyższa lub niższa temperatura może uszkodzić akumulator. Aby akumulator działał jak najdłużej, powinien być ładowany w temperaturze między 18 a 24°C.
- Podczas ładowania akumulator i ładowarka mogą się nagrzewać. Jest to zupełnie normalne zjawisko.
- Jeśli akumulator nie ładuje się prawidłowo:
 - Sprawdź gniazdo za pomocą lampy lub innego urządzenia.
 - Upewnij się, że gniazdo nie jest podłączone do przełącznika.
 - Przenieś ładowarkę i akumulator do pomieszczenia, w którym temperatura otoczenia wynosi 4–40°C.
 - Jeżeli problem będzie się utrzymywał, skontaktuj się z dystrybutorem.

- Naładuj akumulator przed pierwszym użyciem i za każdym razem, gdy moc narzędzia zacznie się zmniejszać. Nie dopuszczaj do tego, by akumulator rozładował się podczas pracy narzędzia – powoduje to jego uszkodzenie. UWAGA! Akumulator osiągnie pełną pojemność dopiero po kilkukrotnym naładowaniu i rozładowaniu.
- Nie pozostawiaj nieużywanego akumulatora w ładowarce przez dłużej niż 30 dni pod rząd. Może to skrócić jego okres użytkowania.

Montaż i wymiana ostrzy

UWAGA! Przed przystąpieniem do montażu lub demontażu ostrza wyjmij z narzędzia akumulator. Niezamierzone uruchomienie narzędzia grozi obrażeniami.

- Używaj wyłącznie ostrzy przeznaczonych do danego materiału.
- Używaj wyłącznie ostrzy o parametrach technicznych zgodnych z niniejszą instrukcją.
- Używaj wyłącznie ostrzy zalecanych przez producenta.
- Używaj cienkich ostrzy, aby uzyskać cienki lub zakrzywiony rżaz.

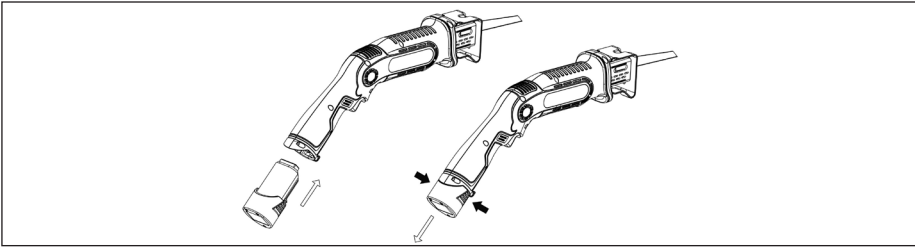


- A. Wkręt
- B. Płytkę dociskowa
- C. Płytkę stałą
- D. Ostrze
- E. Klucz imbusowy

- F. Otwór
- G. Sworzeń prowadzący

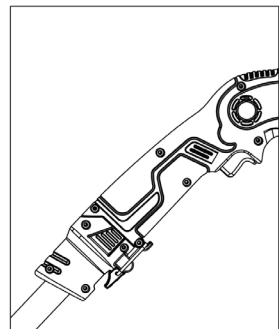
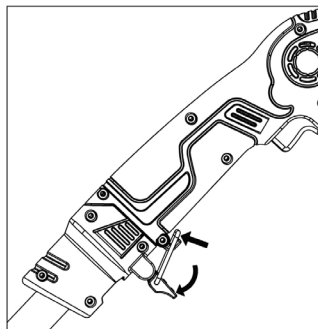
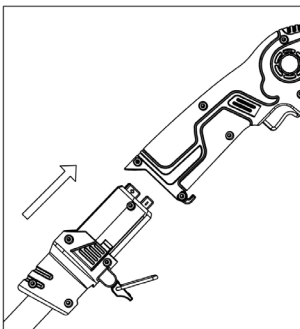
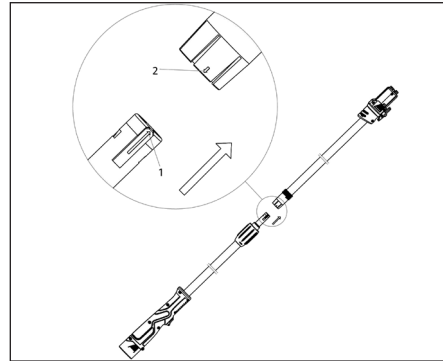
Wkładanie i wyjmowanie akumulatora

1. Umieść akumulator w uchwycie piły do gałęzi. Upewnij się, że w momencie jego zablokowania było słychać kliknięcie.
2. Aby wyjąć akumulator, należy wcisnąć języczki po obu stronach akumulatora i jednocześnie wysunąć akumulator z uchwytu.



Montaż wysięgnika teleskopowego

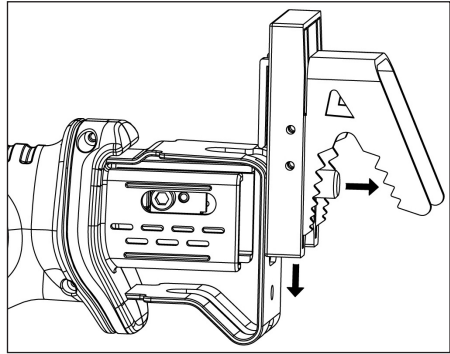
1. Wyjmij akumulator z uchwytu piły.
2. Wprowadź wysięgnik teleskopowy w uchwyt tak, jak pokazują strzałki.
3. Zablokuj wysięgnik w uchwycie metalowym zaczepem przymocowanym do wysięgnika.
4. Połącz części wysięgnika, przekręcając łącznik w prawo.
5. Włóż akumulator w uchwyt wysięgnika teleskopowego.



Montaż haka do przytrzymywania gałęzi

Hak do przytrzymywania gałęzi to pomocny przyrząd do cięcia gałęzi o średnicy nieprzekraczającej 20 mm.

1. Zdemontuj ostrze.
2. Zamontuj hak do przytrzymywania gałęzi, wsuwając go w rowki w płytce prowadzącej.
3. Załóż ostrze i przykręć je.



Uruchamianie

Uruchom piłę, naciskając blokadę uruchomienia oraz przełącznik. Aby wyłączyć narzędzie, zwolnij przełącznik.

Wskazówki dotyczące pracy

- Do obsługi ostrza zawsze używaj rękawic ochronnych – ryzyko skaleczenia.
- Przed przystąpieniem do wymiany ostrza wyjmij z narzędzia akumulator. Niezamierzone uruchomienie narzędzia grozi obrażeniami.
- Podczas każdej wymiany wyczyść mocowanie ostrza.
- Podczas piłowania lekkich, przestrzennych materiałów przestrzegaj przepisów i zaleceń dostawcy materiału.
- Trzymaj narzędzie mocno, jedną ręką chwytając za uchwyt.
- Podczas pracy nie dotykaj haka, ostrza ani otworów wentylacyjnych.
- Ostrze ma wysoką temperaturę po użyciu – ryzyko obrażeń.

KONSERWACJA

UWAGA! Przed przystąpieniem do konserwacji upewnij się, że z piły wyjęto akumulator.

- Przed rozpoczęciem pracy z narzędziem, np. przed przystąpieniem do konserwacji, wymiany akcesoriów, transportu i przechowywania narzędzia, zablokuj przełącznik w położeniu wyłączonym.
- Przed wykonaniem jakiegokolwiek pracy przy narzędziu zdemontuj ostrze.
- Aby zapewnić bezpieczne i niezawodne działanie, pamiętaj, by zawsze utrzymywać w czystości narzędzie oraz otwory wentylacyjne.
- Zdemontuj ostrze i wyczyść mocowanie sprężonym powietrzem lub miękką szczotką. Nasmaruj mocowanie ostrza odpowiednim środkiem smarnym.

- Mocne zanieczyszczenia mogą spowodować awarię. Unikaj cięcia materiału, który wytwarza duże ilości pyłu.
- Narzędzie należy przechowywać w miejscu suchym, bezpiecznym i niedostępnym dla dzieci.
- Nigdy nie umieszczaj na narzędziu żadnych przedmiotów.

Z zastrzeżeniem prawa do zmian. W razie ewentualnych problemów skontaktuj się telefonicznie z naszym działem obsługi klienta pod numerem: 22 338 88 88.

Jula Poland Sp. z o.o., ul. Malborska 49, 03-286 Warszawa, Polska

www.jula.pl



DBAJ O ŚRODOWISKO!

Nie wyrzucaj zużytego produktu wraz z odpadami komunalnymi!

Produkt zawiera elektryczne lub elektroniczne komponenty mogące być zagrożeniem dla środowiska.

Produkt należy oddać do odpowiedniego punktu składowania

lub przynieść go do jednego ze sklepów gdzie przy zakupie

nowego sprzętu bezpłatnie przyjmujemy stary tego samego

rodzaju i w tej samej ilości.

SAFETY INSTRUCTIONS

Read the user instructions carefully before use.

Save them for future reference.

The term "power tool" in all the warnings below refers to your mains-powered (corded) or battery-powered (cordless) power tool.

Work area

- Keep the work area clean and well lit. Dark and cluttered work areas increase the risk of accidents and injuries.
- Do not use power tools in explosive environments, such as in the vicinity of flammable liquids, gases or dust. Power tools produce sparks that can ignite dust and fumes.
- Keep children and onlookers at a safe distance when using power tools. You can easily lose control of the tool if you are distracted.

Electrical safety

- The mains plug on the power tool must match the mains outlet. Never modify the plug in any way. Never use an adapter with earthed power tools. Unmodified plugs and matching outlets reduce the risk of electric shock.
- Avoid body contact with earthed surfaces such as pipes, radiators, cookers and refrigerators. There is an increased risk of electric shock if your body is earthed.
- Do not expose power tools to rain or moisture. There is a greater risk of electric shock if water gets into a power tool.
- Be careful with the power cord. Never use the power cord to carry or pull the tool, or to pull out the plug from the mains socket. Keep the power cord away from heat, oil, sharp edges and moving parts. Damaged or tangled power cords increase the risk of electric shock.
- If using the tool outdoors, only use an extension cord approved for outdoor use. Cords intended for outdoor use reduce the risk of electric shock.
- If it is absolutely necessary to use power tools in damp conditions, use a mains connection protected by an RDC. Using an RCD reduces the risk of electric shock.

Personal safety

- Stay alert. Pay attention to what you are doing, and use your common sense when working with power tools. Never use power tools if you are tired or under the influence of drugs, alcohol or medication. A moment of inattention when using a power tool can result in serious personal injury.
- Use personal safety equipment. Wear safety glasses. Depending on the type of tool and how it is used, safety equipment such as dust masks, non-slip safety shoes, safety helmets and ear protection reduce the risk of personal injury.

- Avoid accidental starting. Check that the power switch is in the OFF position before plugging in the power cord and/or the battery, or lifting/carrying the tool. Carrying a power tool with your finger on the switch, or connecting a tool to the mains supply when the switch is in the ON position, increases the risk of accidents and injuries.
- Remove Allen keys/spanners etc. before starting the power tool. Spanners or the like that are left in a rotating part of the tool can cause personal injury.
- Do not overreach. Always maintain a firm footing and good balance. This will ensure you have better control over the tool in unexpected situations.
- Wear suitable clothing. Do not wear loose-fitting clothing or jewellery. Keep your hair, clothing and gloves away from moving parts. Loose-fitting clothing, jewellery and long hair can get caught in moving parts.
- If dust extraction and dust collection equipment is available, this should be connected and used correctly. The use of such devices can reduce the risk of dust-related problems.

Use and care

- Do not force the power tool. Use the correct power tool for the planned work. The tool does the job better and safer when used at the rate for which it was designed.
- Do not use the tool if it cannot be switched on and off with the power switch. Power tools that cannot be controlled with the power switch are dangerous and must be repaired.
- Unplug the power cord and/or remove the battery before making any adjustments, changing accessories or putting the power tool away. These safety precautions reduce the risk of accidentally starting the tool.
- Store power tools out of the reach of children when not in use. Never allow children, or anyone who is unfamiliar with the power tool and these instructions, to use the tool. Power tools are dangerous if used by inexperienced persons.
- Keep the power tool properly maintained. Check that moving parts are properly adjusted and do not jam, and that no parts are incorrectly fitted or damaged. Check for other factors that could affect functionality. If the power tool is damaged, it must be repaired before being used again. Many accidents are caused by poorly maintained power tools.
- Keep cutting tools sharp and clean. Properly maintained cutting tools with sharp cutting edges are less likely to jam and are easier to control.
- Use the power tool, accessories and bits etc., in accordance with these instructions, taking into account the actual working conditions and the work that is to be done. It can be dangerous to use power tools for purposes other than those they are intended to be used for.

Battery-powered tool use and care

- The battery must only be charged with the charger recommended by the manufacturer. A charger intended for one type of battery can result in a fire risk if used with another type of battery.
- Only use power tools with the specified batteries. The use of other batteries can cause accidents or a fire.
- When the battery is not in use keep it away from metal objects such as paperclips, coins, keys, nails, screws and other small metal objects that can short circuit the terminals. Short circuiting

the battery terminals can cause burns or a fire.

- Failure to handle the battery carefully can cause acid to leak from the battery. Avoid contact with battery acid. Rinse well with plenty of water if you come into contact with battery acid. Seek medical attention if you get battery acid in your eyes. Acid leaking from the battery can cause irritation or burns.

Service

The power tool must only be serviced by qualified personnel using identical spare parts. This will ensure that the power tool remains safe to use.

Special safety instructions

- Hold the power tool by the insulated grips when working in areas where the bits can come into contact with concealed electrical cables. Contact with a live cable will cause the metal parts on the tool to also become live – risk of electric shock.
- Do not use the tool without the hook or if the rubber guard is damaged. Replace the hook if the rubber guard is damaged.
- Keep your hands away from the work area. Do not put your hand under the workpiece. Contact with the saw blade can result in personal injury.
- Start the tool before applying it against the workpiece. Otherwise there is a risk of kickback if the blade jams in the workpiece.
- When sawing without the hook, the guide plate must always face the workpiece. The blade can jam and cause kickback.
- After finishing the cut, switch off the tool and wait until the blade has completely stopped before pulling out the blade. This reduces the risk of kickback and allows you to safely put down the tool.
- Only use undamaged, sharp blades in perfect condition. Bent or blunt blades can break, damage the cut, or cause kickback.
- Never try to brake the blade by pressing it to one side. This can damage the blade, break it, or cause kickback.
- Use a suitable detector to determine if there are any pipes or cables concealed in the work area, or contact the local power company. Contact with electric cables can cause fire and electric shock. Damage to gas conduits can cause an explosion. A hole in a water conduit can result in material damage or electric shock.
- Secure the workpiece. Secure the workpiece with clamps or a vice. Never hold the workpiece with your hand.
- Allow the tool to stop completely before putting it down. Moving parts can cause kickback on contact with the surface.
- Lock the power switch in the Off position before working on the tool (e.g. maintenance or replacing accessories) and before transport or storage. Accidentally pressing the power switch can cause personal injury. Protect the battery from heat, direct sunlight and naked flames, otherwise it could explode.

Storage

- Use the guard during transport and storage.
- Clean the tool before putting it away.
- Secure the tool during transport so that it cannot cause injury.



Battery

- Never attempt to open or modify the battery. Battery fluid is highly corrosive and harmful to the skin and eyes.
- A small amount of fluid can leak from the battery during extreme use, or in extreme temperatures. Follow the instructions below if you discover fluid on the battery.
 - Carefully wipe away the fluid with a cloth. Avoid contact with battery acid.
 - Follow the instructions below if battery fluid comes into contact with your skin or eyes:
 - The battery fluid consists of 25–30% of sodium hydroxide solution and is harmful. On skin contact: rinse immediately with plenty of fresh water. Neutralise with a weak acid, such as lemon juice or vinegar. On eye contact: rinse immediately with plenty of fresh water for at least 10 minutes.
- Do not expose the tool to rain or moisture.
- Do not store the where the temperature can exceed 40°C.
- Only charge with an ambient temperature of 4–40°C.
- Only charge with the supplied charger.
- Check that the battery is dry and clean before charging.
- Only use the type of battery supplied with the tool.
- When the battery is not in use keep it away from other metal objects such as paperclips, coins, keys, nails, screws and other small metal objects that can short circuit the terminals. Short circuiting the battery terminals can cause burns or a fire.
- Do not burn batteries – risk of explosion. Recycle used batteries in accordance with local regulations.

Charger

- The charger must only be used with the type of battery recommended by the manufacturer. Charging other batteries can result in an explosion, person injury or material damage.
- Do not attempt to charge non-rechargeable batteries.
- Do not expose the charger to water or moisture.
- Do not open the charger.
- Do not insert objects into the ventilation openings on the charger.

Symbols

	Important!		Maintain a safe distance.
	Read the instructions.		Sound values.
	Use safety equipment.		Double insulation.
	Wear a breathing mask.		Do not expose power tools to rain.
	Wear safety shoes.		Only intended for indoor use.
	Wear safety gloves.		Approved according to current directives.
	Watch out for falling branches.		Recycle discarded product.
	Keep your hands away from the saw blade.		Discard batteries must be recycled.
	Observe an upward safety distance.		

TECHNICAL DATA

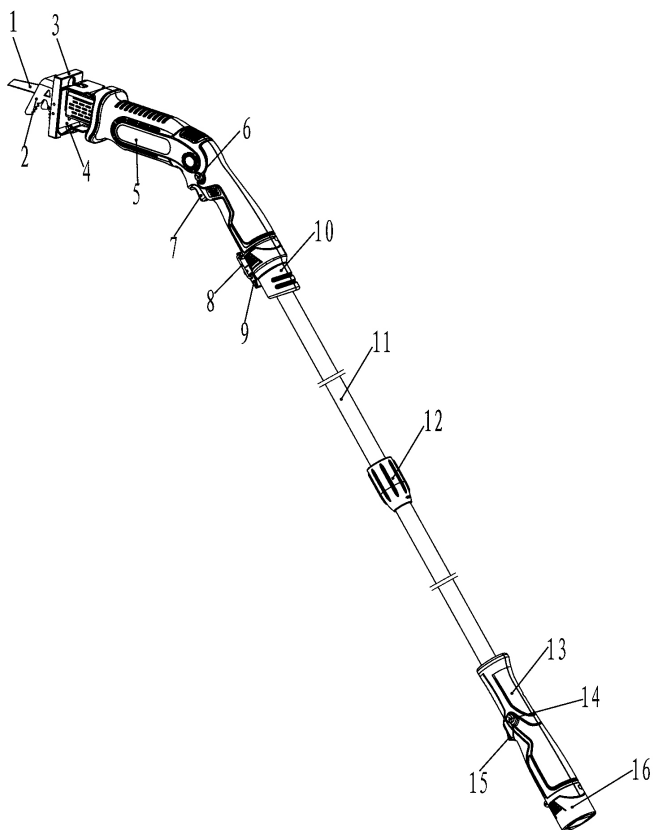
Rated voltage	10.8 VDC
Battery	Li-Ion 1.3 Ah
Charging time	4 h
Stroke rate	0–2100 spm
Stroke length	15 mm
Max cutting diameter	Wood: 80 mm Soft metal: 7 mm
Sound pressure level, LpA	75 dB(A), K=3 dB
Measured sound power level, LwA	85 dB(A), K=3 dB
Guaranteed sound power level, LwA	85 dB(A), K=3 dB
Vibration level	Main handle: 9,9 m/s ² , K=1,5 m/s ² Auxiliary handle: 9,9 m/s ² , K=1,5 m/s ²

Always wear ear protection.

The declared vibration value, which has been measured by a standardised test method, can be used to compare different tools with each other and for a preliminary assessment of exposure.

WARNING: The actual vibration level when using power tools may differ from the specified maximum value, depending on how the tool is used. It is therefore necessary to determine which safety precautions are required to protect the user, based on an estimate of exposure in actual operating conditions (taking into account all stages of the work cycle, e.g. the time when the tool is switched off and when it is idling, in addition to the start-up time).

DESCRIPTION



- | | | | |
|----|-------------------|-----|------------------------------|
| 1. | Saw blade | 9. | Lock button for power switch |
| 2. | Branch holder | 10. | Coupling |
| 3. | Guide plate | 11. | Extension tube |
| 4. | Guard | 12. | Connector |
| 5. | Motor unit | 13. | Handle |
| 6. | Power switch lock | 14. | Start inhibitor |
| 7. | Power switch | 15. | Power switch |
| 8. | Start inhibitor | 16. | Battery |

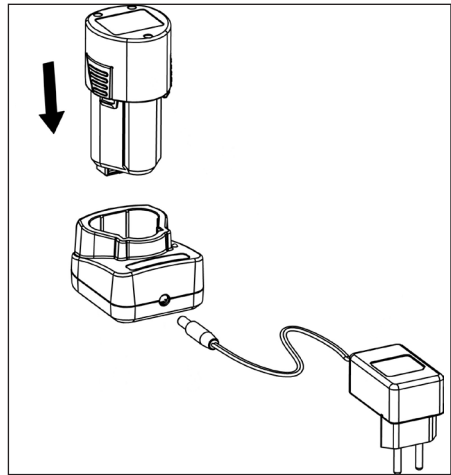
USE

Charging the battery

- Read all the instructions and safety instructions carefully before installation.
- Charge the battery before using it for the first time and when the tool starts to lose power.
- The battery gets warm during the charging. This is quite normal.

NOTE: The battery reaches full capacity only when it has been charged and discharged several times. Only charge at an ambient temperature of 4 to 40°C.

1. Connect the mains adapter to the charger
2. Connect the mains adapter to a mains outlet. The battery charging indicator goes on.
3. Insert the battery in the charger. The battery charging indicator shows that the charging is in progress. The status light is red during charging. The status light goes green when the battery is fully charged.
4. Unplug the power cord to the battery charger if it is not going to be used for some time.



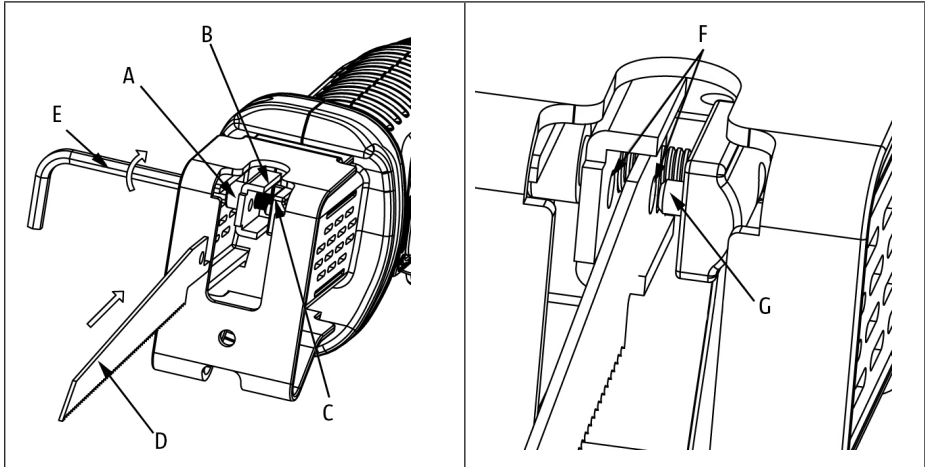
IMPORTANT:

- After normal use it should only take about 4 hours to fully charge the battery. Allow the battery to cool before charging. NOTE: The battery will not charge if it is hot when it is put in the charger.
- Only charge the battery with an ambient temperature of 4–40°C. Higher or lower temperatures can damage the battery. The battery will last longer if it is charged at a temperature of 18 to 24°C.
- The charger and battery can get hot during the charging. This is quite normal.
- If the battery is not charging properly:
 - Test the mains outlet with a lamp or other device.
 - Check that the mains outlet is not connected to a switch.
 - Move the charger and battery to an area with an ambient temperature of 4–40°C.
 - Contact your dealer if the problem persists.
- Charge the battery before using it for the first time and when the tool starts to lose power. Never run the tool until the battery is fully discharged, this will damage the battery. NOTE: The battery reaches full capacity only when it has been charged and discharged several times.
- Do not leave the battery in the charger for more than 30 consecutive days without using it. This can shorten the battery life.

Fitting/replacing saw blades

NOTE: Remove the battery before fitting/replacing the saw blade, otherwise there is a risk of personal injury if the tool is accidentally started.

- Only use saw blades suitable for the actual material.
- Only use saw blades that comply with the technical data in these instructions.
- Only use saw blades recommended by the manufacturer.
- Use thin saw blades for narrow or curved cuts.

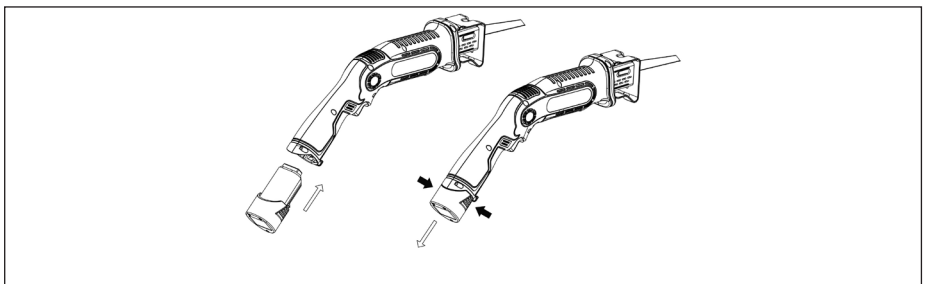


- A. Screw
- B. Pressure plate
- C. Fixed plate
- D. Saw blade
- E. Hex key

- F. Hole
- G. Guide pin

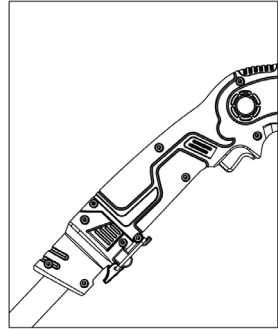
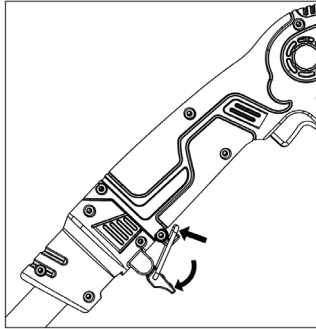
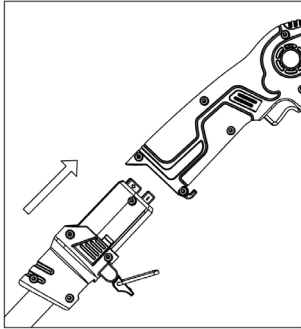
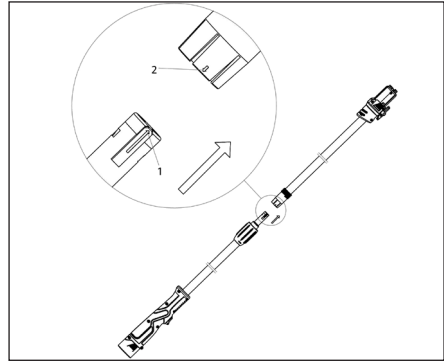
Inserting/removing the battery

1. Insert the battery in the handle of the pruner. Make sure that it clicks in place.
2. To remove the battery, press in the tongues on the side of the battery and pull the battery out of the handle.



Fitting the telescopic tube

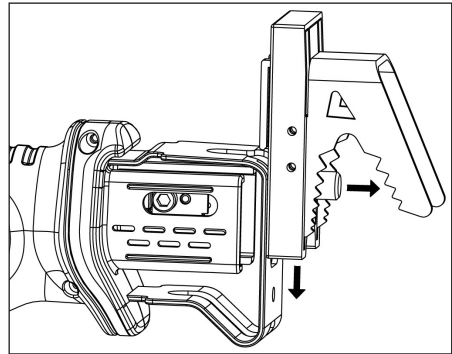
1. Remove the battery from the handle on the pruner.
2. Insert the telescopic handle as shown by the arrows.
3. Lock the telescopic tube in the handle with the metal hook.
4. Lock the tube parts together by turning the coupling clockwise.
5. Insert the battery in the handle on the telescopic tube.



Assembling the pruner

The pruner is a good tool for cutting branches with a diameter of less than 20 mm.

1. Remove the blade from the saw.
2. Fit the pruner by pushing it down into the slot in the guide plate.
3. Put the blade in the saw and screw tight.



Starting

Start the saw by pressing in the start inhibitor and the power switch. Release the power switch to stop the tool.

Tips


- Wear safety gloves when handling saw blades – risk of cut injuries.
- Remove the battery before replacing the saw blade, otherwise there is a risk of personal injury if the tool is accidentally started.
- Clean the blade holder every time a blade is replaced.
- When sawing in light, expanding materials, follow the regulations and recommendations of the material supplier.
- Hold the tool firmly with one hand on the handle.
- Do not touch the hook, saw blade or ventilation openings during the work.
- The saw blade will be hot after it is used – risk of personal injury.

MAINTENANCE

NOTE: Make sure to remove the battery before doing any maintenance.

- Lock the power switch in the Off position before working on the tool (e.g. maintenance or replacing accessories) and before transport or storage.
- Always remove the saw blade before doing any work on the tool.
- Always keep the tool and the ventilation openings clean to ensure safe and reliable use.
- Remove the saw blade and clean the fixture with compressed air or a soft brush. Lubricate the blade holder with a suitable lubricant.
- Heavy contamination can result in malfunctioning. Avoid sawing materials that produce large amounts of dust.
- Store the tool in a safe, dry place out of the reach of children.
- Never put any objects on top of the tool.

Jula reserves the right to make changes. In the event of problems, please contact our service department.
www.jula.com

	<p>Care for the environment! Must not be discarded with household waste! This product contains electrical or electronic components that should be recycled. Leave the product for recycling at the designated station e.g. the local authority's recycling station.</p>
---	--



**EC DECLARATION OF CONFORMITY
EG FÖRSÄKRAN OM ÖVERENSSTÄMMELSE
EF SAMSVARSKLÆRING
DEKLARACJA ZGODNOŚCI WE**



Jula AB, Box 363, SE-532 24 SKARA, SWEDEN

certify that the design and manufacturing of this product
intygar att konstruktion och tillverkning av denna produkt
bekrefter at konstruksjon og produksjon av dette produktet
oświadcza, że budowa i sposób produkcji niniejszego produktu



**PRUNER SAW / GRENSÅG MEEC
GRENSAG / PILARKA DO GAŁĘZI**

J0F-2ET-10.8 10.8VDC

Item number / Artikelnummer / Artikkelnummer / Numer artykułu

721-430

conforms to the following directives and standards / överensstämmer med följande direktiv och standarder:
er i samsvar med følgende direktiver og standarder / są zgodne z następującymi dyrektywami i normami:

Machinery Directive 2006/42/EC

Low Voltage Directive 2006/95/EC

EN 60745-1:2009+A11, EN 60745-2-11:2011, EN ISO 11680-1:2011

EN 60335-1:2012, EN 60335-2-29:2004+A2, EN 62233:2008

Electromagnetic Compatibility Directive 2004/108/EC

EN 55014-1:2006+A1+A2, EN 55014-2:1997+A1+A2

EN 61000-3-2:2006+A1+A2, EN 61000-3-3:2013

Outdoor Noise Directive 2000/14/EC, amended by 2005/88/EC

RoHS Directive 2011/65/EU

Measured sound power level on an equipment representative for this type: Uppmätt ljudeffektnivå på en utrustning som är representativ för denna typ: Målt lydeffektnivå for utstyr som er representativt for vedkommende type: zmierzony poziom mocy akustycznej urządzenia reprezentatywnego dla danego typu:	Guaranteed sound power level: Garanterad ljudeffektnivå: Garantert lydeffektnivå: Gwarantowana moc akustyczna:	Conformity assessment procedure according to 2000/14/EC: Förfarande för bedömning av överensstämmelse enligt 2000/14/EC: Framgangsmåter for samsvarsvurdering iht. 2000/14/EC: Procedura oceny zgodności na podstawie dyrektywy 2000/14/WE:
85 dB(A)	86 dB(A)	Annex V / Bilaga V Vedlegg V / Załącznik V

This product was CE marked in year -15

Name and address of the person authorised
to compile the technical file:

Imię i nazwisko osoby odpowiedzialnej za
przygotowanie dokumentacji technicznej:

Jonas Backstad
Box 363, SE-532 37 Skara, Sweden

Skara 2015-09-03

Stefan Rundberg
PRODUCT MANAGER