

Axley

- SE** Bruksanvisning för insektsfångare
- NO** Bruksanvisning for insektfanger
- PL** Instrukcja obsługi pułapki na owady
- EN** User Instructions for Insect Catcher

- SE** - Bruksanvisning i original
- NO** - Bruksanvisning i original
- PL** - Instrukcja obsługi w oryginale
- EN** - Operating instructions in original

Date of production: 2013-12-09

© Jula AB

SVENSKA	4
SÄKERHETSANVISNINGAR	4
TEKNISKA DATA	4
BESKRIVNING	4
DELAR	4
UNDERHÅLL	6
NORSK	7
SIKKERHETSANVISNINGER	7
TEKNISKE DATA	7
BESKRIVELSE	7
DELER	7
VEDLIKEHOLD	9
POLSKI	10
ZASADY BEZPIECZEŃSTWA	10
DANE TECHNICZNE	10
OPIS	10
CZĘŚCI	10
KONSERWACJA	12
ENGLISH	13
SAFETY INSTRUCTIONS	13
TECHNICAL DATA	13
DESCRIPTION	13
PARTS	13
MAINTENANCE	15

SÄKERHETSANVISNINGAR

Läs bruksanvisningen noggrant innan användning!

Spara den för framtida behov.

VARNING!

- Utsätt inte produkten för vatten eller annan vätska.
- För aldrig in metallföremål i produkten.
- Produkten får inte användas i garage, stall, ladugårdar eller liknande.
- Dra ut sladden före rengöring och/eller underhåll samt när apparaten inte används.
- Barn ska hållas under uppsikt så att de inte leker med produkten. Övervaka produkten noga när den används av eller i närheten av barn.

TEKNISKA DATA

Spänning	230 V
Effekt	27 W
Kabellängd	1,2 m
Kapslingsklass	IPX4
Mått	H57xØ34 cm
Vikt	3,9 kg

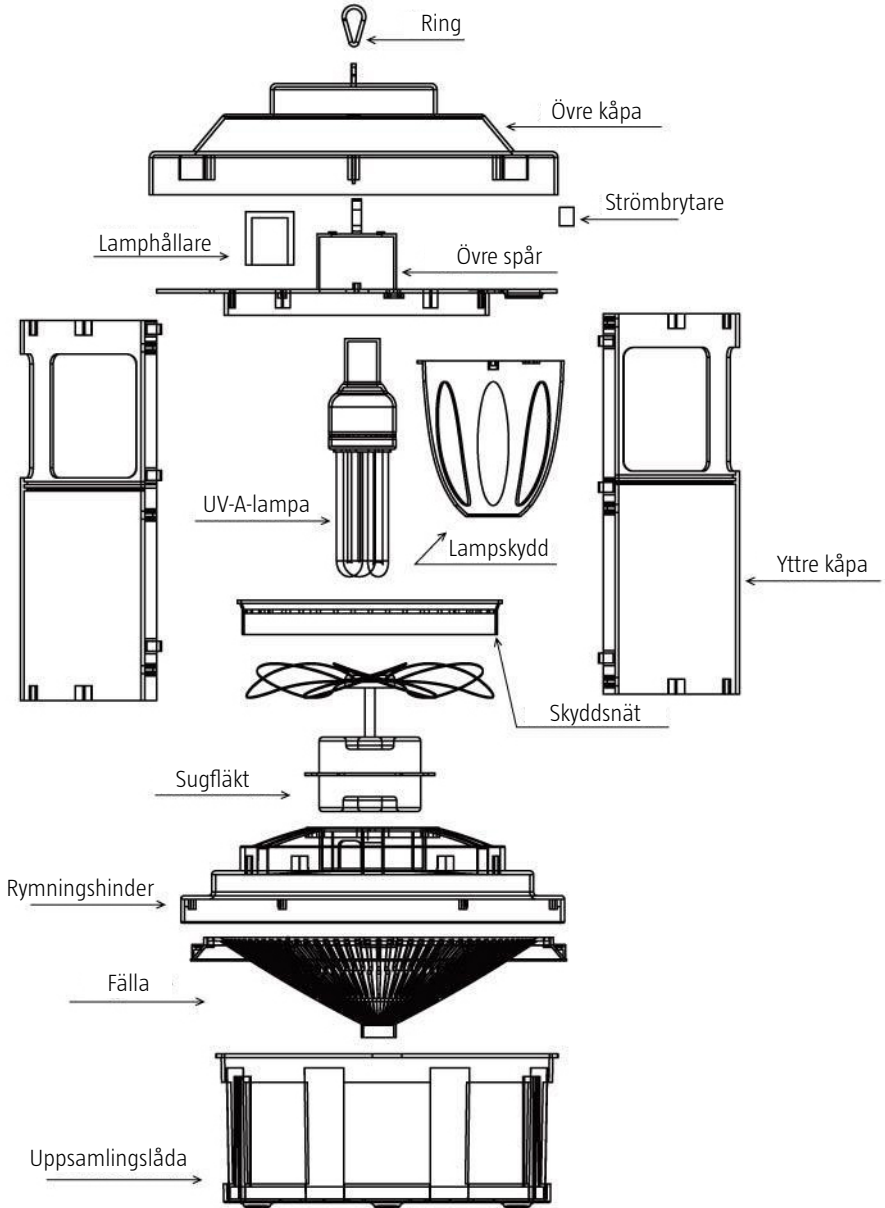
BESKRIVNING

Produkten lockar till sig och fångar insekter med hjälp av energisnåla lysrörslampor. En fläkt drar in insekterna i uppsamlingslådan, där de snabbt torkar ut och dör.

Produkten använder inga kemikalier och är oskadlig för människor och djur. Den använder inte högspänning och avger ingen lukt.

DELAR

- Energisnål och mycket verksam locklampa för UV-A-ljus.
- Lamphållare med reflektorfunktion för ökad attraktionsförmåga.
- Kraftfull likströmsdriven sugfläkt med mycket lång livslängd.
- Insektsrymningshinder.
- Löstagbar uppsamlingslåda för enkel rengöring.




UNDERHÅLL

1. Kontrollera genom synglaset om uppsamlingslådan behöver tömmas.
2. Slå från strömbrytaren och dra ut stickkontakten.
3. Vrid loss uppsamlingslådan och töm den.

Rätten till ändringar förbehålles. Vid eventuella problem, kontakta vår serviceavdelning på telefon 0200-88 55 88.

Jula AB, Box 363, 532 24 SKARA

www.jula.se

	<p>Värna om miljön! Får ej slängas bland hushållssopor! Denna produkt innehåller elektriska eller elektroniska komponenter som skall återvinnas. Lämna produkten för återvinning på anvisad plats, till exempel kommunens återvinningsstation.</p>
---	---

SIKKERHETSANVISNINGER

Les bruksanvisningen nøye før bruk!

Ta vare på den for fremtidig bruk.

ADVARSEL!

- Produktet må ikke eksponeres for vann eller annen væske.
- Ikke før inn metallgjenstander i produktet.
- Produktet må ikke brukes i garasje, stall, fjøs eller liknende.
- Trekk ut støpselet før rengjøring og/eller vedlikehold samt når apparatet ikke brukes.
- Barn skal holdes under oppsyn, slik at de ikke leker med produktet. Overvåk produktet nøye når det brukes av eller i nærheten av barn.

TEKNISKE DATA

Spenning	230 V
Effekt	27 W
Kabellengde	1,2 m
Kapslingsklasse	IPX4
Mål	H57xØ34 cm
Vekt	3,9 kg

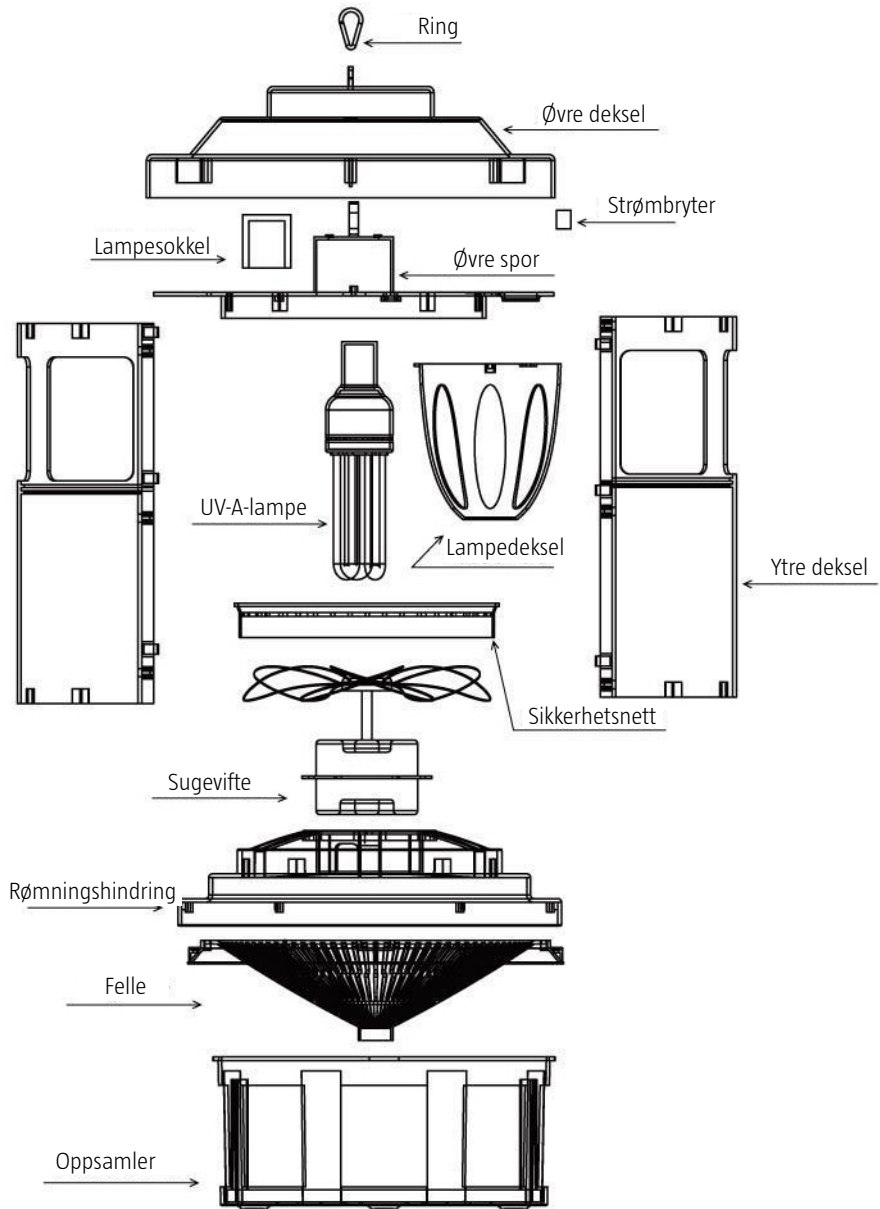
BESKRIVELSE

Produktet lokker til seg og fanger insekter ved hjelp av energibesparende lysrør. En vifte trekker insektene inn i oppsamleren, der de raskt tørker ut og dør.

Produktet bruker ikke kjemikalier og er ikke skadelig for mennesker og dyr. Det bruker ikke høyspenning og avgir ingen lukt.

DELER

- Energibesparende og svært effektiv lokkelampe for UV-A-lys.
- Lampesokkel med reflektorfunksjon for økt tiltrekningsevne.
- Kraftig, likestrømdrevet sugevifte med svært lang levetid.
- Rømningshindring.
- Avtakbar oppsamler for enkel rengjøring.




VEDLIKEHOLD

1. Kontroller gjennom seglasset om oppsamleren må tømmes.
2. Slå av strømbryteren og trekk ut støpselet.
3. Skru av oppsamleren og tøm den.


Med forbehold om endringer. Ved eventuelle problemer kan du kontakte vår serviceavdeling på telefon 67 90 01 34.

Jula Norge AS, Solheimsveien 6–8, 1471 LØRENSKOG

www.jula.no.



Verne om miljøet!
Må ikke kastes sammen med husholdningsavfallet!
Dette produktet inneholder elektriske eller elektroniske komponenter som skal gjenvinnes.
Lever produkt till gjenvinning på anvist sted, f.eks. kommunens miljøstasjon.



ZASADY BEZPIECZEŃSTWA

Przed użyciem uważnie przeczytaj instrukcję obsługi!

Zachowaj ją na przyszłość.

OSTRZEŻENIE!

- Nie narażaj produktu na działanie wody ani innych cieczy.
- Nie wkładaj żadnych metalowych przedmiotów do produktu.
- Produktu nie wolno używać w garażach, stajniach, stodołach i podobnych pomieszczeniach.
- Wyciągnij wtyczkę z gniazdka przed czyszczeniem i/lub konserwacją oraz wtedy, gdy nie używasz urządzenia.
- Należy dopilnować, aby dzieci nie bawiły się produktem. Zachowaj kontrolę nad produktem, jeżeli jest on używany przez dzieci lub w ich pobliżu.

DANE TECHNICZNE

Napięcie	230 V
Moc	27 W
Długość kabla	1,2 m
Klasa obudowy	IPX4
Wymiary	wys. 57 cm, Ø34 cm
Masa	3,9 kg

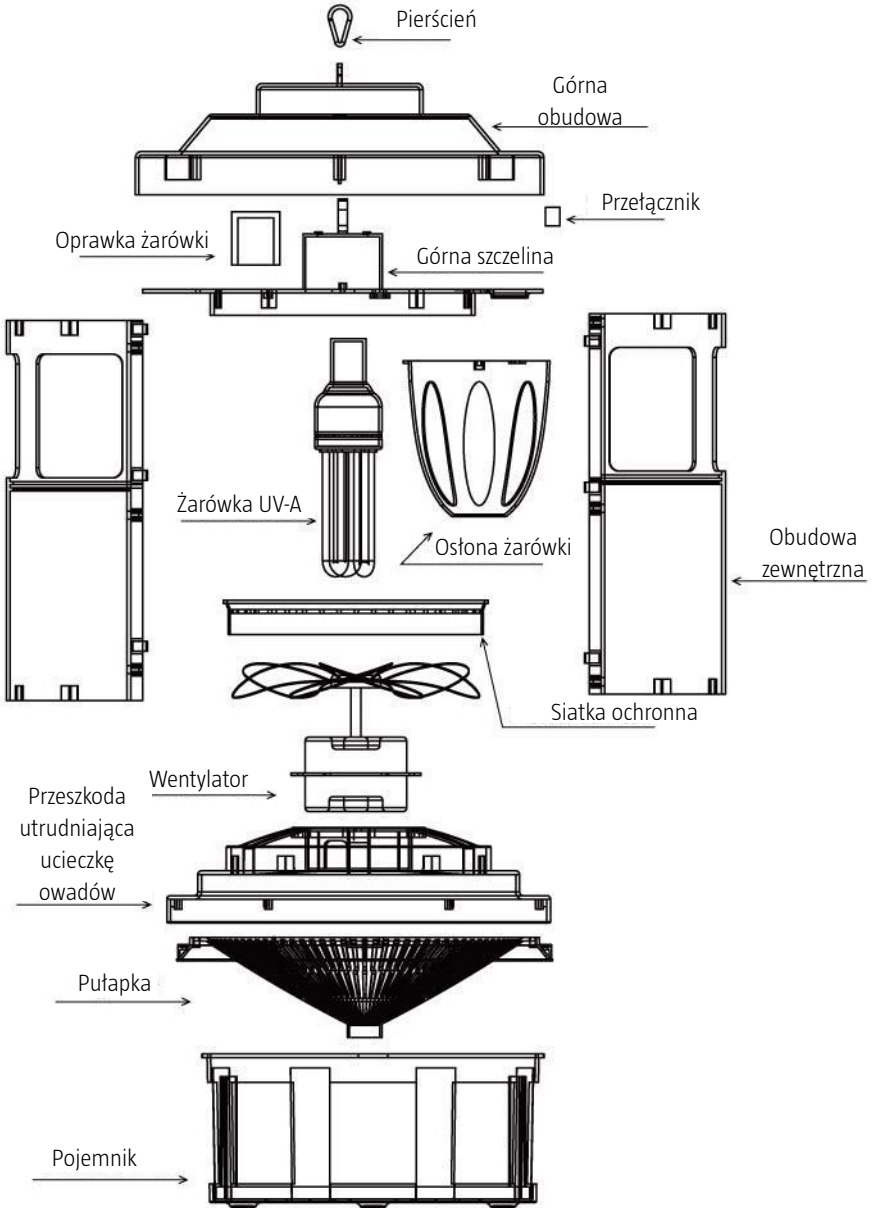
OPIS

Produkt przyciąga i łapie owady za pomocą energooszczędnych świetlówek. Wentylator wciąga owady do pojemnika, gdzie szybko zostają zasuszone i zdychają.

W produkcie nie zastosowano żadnych środków chemicznych i nie stanowi on zagrożenia dla ludzi ani zwierząt. Produkt jest bezzapachowy i nie pracuje pod wysokim napięciem.

CZĘŚCI

- Energooszczędna i bardzo wydajna żarówka wabiąca emitująca światło UV-A.
- Oprawka żarówki z funkcją odbłyсковą, zwiększająca atrakcyjność produktu.
- Mocny wentylator o bardzo długiej żywotności, zasilany prądem stałym.
- Przeszkoda utrudniająca ucieczkę owadów.
- Wyjmowany pojemnik do prostego czyszczenia.



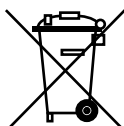
KONSERWACJA

1. Sprawdź przez szybkę, czy pojemnik wymaga opróżnienia.
2. Wyłącz przełącznik i wyjmij wtyczkę z gniazdka.
3. Odkręć pojemnik i opróżnij go.

Z zastrzeżeniem prawa do zmian. W razie ewentualnych problemów skontaktuj się telefonicznie z naszym działem obsługi klienta pod numerem: 801 600 500.

Jula Poland Sp. z o.o., ul. Malborska 49, 03-286 Warszawa, Polska

www.jula.pl



DBAJ O ŚRODOWISKO!

Nie wyrzucaj zużytego produktu wraz z odpadami komunalnymi!

Produkt zawiera elektryczne lub elektroniczne komponenty mogące być zagrożeniem dla środowiska.

Produkt należy oddać do odpowiedniego punktu składowania lub przynieść go do jednego ze sklepów gdzie przy zakupie nowego sprzętu bezpłatnie przyjmimy stary tego samego rodzaju i w tej samej ilości.

SAFETY INSTRUCTIONS

Read the User Instructions carefully before use.

Save these instructions for future reference.

WARNING:

- Do not expose the product to water or any other liquid.
- Never poke any metal objects into the product.
- The product must not be used in garages, stables, or barns etc.
- Unplug the power cord before cleaning and/or maintenance, and when the appliance is not in use.
- Keep children under supervision to make sure they do not play with the product. Keep the product under careful supervision when it is used by, or near children.

TECHNICAL DATA

Voltage	230 V
Output	27 W
Cord length	1.2 m
Protection rating	IPX4
Dimensions	H57xØ34 cm
Weight	3.9 kg

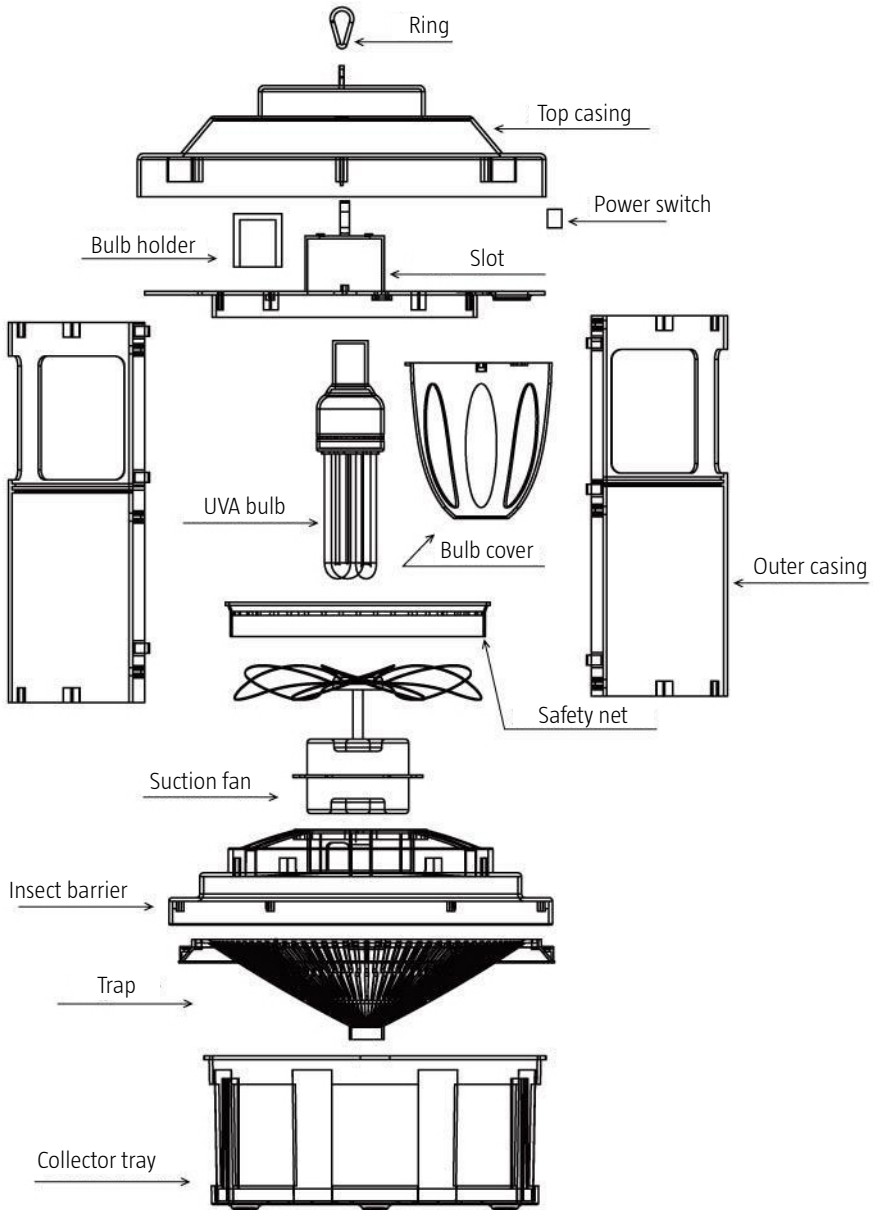
DESCRIPTION

The product attracts and catches insects by means of energy saving fluorescent tubes. A fan pulls the insects into the collector tray, where they quickly dry out and die.

The product does not use chemicals and is not harmful to people or pets. It does not use high voltage and does not smell.

PARTS

- Energy saving and very effective UVA attraction bulb.
- Bulb holder with reflector function for enhanced attraction capacity.
- Powerful DC powered suction fan with very long service-life.
- Insect barrier.
- Removable collector tray for simple cleaning.



MAINTENANCE

1. Check through the inspection window if the collector tray needs emptying.
2. Switch off the power switch and unplug the plug.
3. Take out the collector tray and empty it.

Jula reserves the right to make changes. In the event of problems, please contact our service department.
www.jula.com

