

Axley

- SE** Bruksanvisning för parasoll
- NO** Bruksanvisning for parasoll
- PL** Instrukcja obsługi arasola ogrodowego
- EN** User instructions for parasol

SVENSKA	4
SÄKERHETSANVISNINGAR	4
BESKRIVNING	4
MONTERING	6
HANDHAVANDE	7
UNDERHÅLL	7
NORSK	9
SIKKERHETSANVISNINGER	9
BESKRIVELSE	9
MONTERING	11
HÅNTERING	12
VEDLIKEHOLD	12
POLSKI	14
ZASADY BEZPIECZEŃSTWA	14
OPIS	14
MONTAŻ	16
OBŚLUGA	17
KONSERWACJA	17
ENGLISH	19
SAFETY INSTRUCTIONS	19
DESCRIPTION	19
ASSEMBLY	21
OPERATION	22
MAINTENANCE	22

SÄKERHETSANVISNINGAR

Läs bruksanvisningen noggrant innan användning!

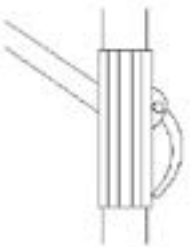
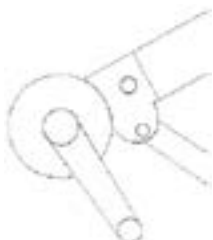
Spara den för framtida behov.

- Var försiktig när parasollet ska fällas ihop, fällas upp eller justeras, för att undvika att klämma eller fastna med fingrarna.
- Den här produkten är tung och bör därför monteras så nära den plats där den ska användas som möjligt.
- Placera fyra betongplattor på parasollets fot, så att parasollet inte kan välta. Betongplattorna medföljer inte, men finns att köpa i byggvaruhandeln.
- Använd inte parasollet vid blåsigt väder.
- Fäll alltid ihop parasollet när det inte används.

BESKRIVNING



Position	Benämning	Illustration
1	Parasollöverdel	
2	Basfäste	
3	Fot I	
4	Fot II	
5	Bult och bricka, 4 st	
6	Fästskruv för parasollöverdel, 2 st	

A	Höjdgleringsspak	
B	Vev	

MONTERING

Steg ett

1. Passa ihop fot I och II (3 och 4). Placera basfästet (2) på fot I och II och skruva ihop med bultarna och brickorna (5). Dra åt med en skruvnyckel.
2. Placera betongplattorna på den monterade foten. Detta är viktigt för att förhindra att parasollet tippas under monteringen.

Steg två

1. Håll ihop parasollöverdelen (1) ordentligt.
2. Placera parasollstången i basfästet (2) med styripinnarna inpassade i de avsedda spåren.

Steg tre

1. Skruva in de två fästskruvarna (6) genom basfästet (2) och in i parasollstången.
2. Dra åt för hand.

Steg fyra

1. Lyft höjdgleringsspaken (A) och skjut stången uppåt till stoppet.
2. Lås parasollet genom att trycka ned höjdgleringsspaken (A).

HANDHAVANDE

Fälla ut parasollet

1. Lyft höjdgleringsspaken (A) och skjut glidhylsan uppåt längs stången tills parasollet hamnar i rätt läge för att kunna fällas ut.
2. Lås parasollets läge genom att trycka ned höjdgleringsspaken (A).
3. Fäll upp parasollet genom att vrida veven (B) medurs tills parasollet har fällts ut helt. Fortsätt inte att vrida på veven när parasollet har fällts ut helt eftersom detta kan skada vevmekanismen.
4. Gör på omvänt sätt för att fälla ihop parasollet.

UNDERHÅLL

- Parasollet kan utan problem lämnas ute i lättare regn, men det bör antingen täckas över eller förvaras i ett garage eller skjul vid dåligt väder och under vintern.
- När parasollet inte används ska det förvaras övertäckt och vindskyddat. Parasoltyget måste hinna torka innan parasollet fälls ihop för förvaring.
- Rengör parasollets rörkonstruktion en gång om året genom att torka den lätt med varmvatten och diskmedel. Kom ihåg att avlägsna parasoltyget innan du rengör rörkonstruktionen. Se till att rörkonstruktionen är helt torr innan du sätter tillbaka parasoltyget igen.
- Parasoltyget kan handtvättas i kallt vatten med ett mildt tvättmedel. Var noga med att skölja ur parasoltyget och låt det droptorka. Parasoltyget får inte torktumlas eftersom det då kan krympa. Använd inte blekmedel eller lösningsmedel för att rengöra rörkonstruktionen eller parasoltyget.
- Parasoltyget är tillverkat av polyestertyg av hög kvalitet som är beständigt mot både röta och blekning. Parasoltyget kan trots det ändå blekas något om det alltid får stå utomhus.

Rätten till ändringar förbehålles. Vid eventuella problem, kontakta vår serviceavdelning på telefon 0200-88 55 88.

Jula AB, Box 363, 532 24 SKARA

www.jula.se

SIKKERHETSANVISNINGER







Les bruksanvisningen nøye før bruk!


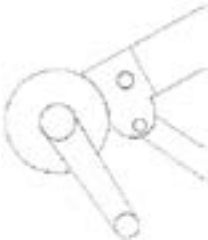
Ta vare på den for fremtidig bruk.

- Vær forsiktig når parasollen skal slås sammen, slås opp eller justeres slik at du unngår å klemme deg eller sette fast fingrene.
- Dette produktet er tungt, og det bør derfor monteres så nær den plassen den skal brukes som mulig.
- Plasser fire betongplater på parasollfoten, slik at parasollen ikke kan velte. Betongplatene følger ikke med, men kan kjøpes i byggvarehuset.
- Ikke bruk parasollen når det er sterk vind.
- Parasollen må alltid slås sammen når den ikke er i bruk.

BESKRIVELSE



Posisjon	Betegnelsen	Illustrasjon
1	Parasolloverdel	
2	Bunnfeste	
3	Fot I	
4	Fot II	
5	Bolt og skive, 4 stk.	
6	Festeskrue for parasolloverdel, 2 stk.	

A	Høydejusteringsspak	
B	Sveiv	

MONTERING

Trinn en

1. Sett sammen fot I og II (3 og 4). Plasser bunnfestet (2) på fot I og II og skru sammen med boltene og skivene (5). Stram til med en skrunøkkel.
2. Plasser betongplatene på den monterte foten. Dette er viktig for å forhindre at parasollen tipper ved monteringen.

Trinn to

1. Hold parasolloverdelen (1) godt sammen.
2. Plasser parasollstangen i bunnfestet (2) med styrepinnene tilpasset sporene for det.

Trinn tre

1. Skru inn de to festeskruene (6) gjennom bunnfestet (2) og inn i parasollstangen.
2. Stram for hånd.

Trinn fire

1. Løft høydejusteringsspaken (A) og skyv stangen oppover til stoppen.
2. Lås parasollen ved å trykke ned høydejusteringsspaken (A).

HÅNTERING

Slå ut parasollen

1. Løft høydejusteringsspaken (A) og skyv glidehylsen oppover langs stangen til parasollen havner i riktig stilling for å kunne felles ut.
2. Lås parasollens stilling ved å trykke høydejusteringsspaken (A) ned.
3. Slå opp parasollen ved å dreie sveiven (B) med klokken til parasollen er helt utfelt. Ikke fortsett å dreie på sveiven når parasollen er helt utslått, fordi dette kan skade sveivmekanismen.
4. Gjør på motsatt måte for å slå sammen parasollen.

VEDLIKEHOLD

- Parasollen kan etterlates utendørs uten problem ved lettere regn, men den bør enten tildekkes eller oppbevares i en garasje eller skjul ved dårlig vær og i løpet av vinteren.
- Når parasollen ikke er i bruk må den oppbevares tildekket og beskyttet mot vind. Parasollstoffet må rekke å tørke før parasollen slås sammen for oppbevaring.
- Rengjør rørkonstruksjonen til parasollen en gang i åren ved å tørke den lett med varmtvann og oppvaskmiddel. Husk å ta av parasollstoffet før du rengjør rørkonstruksjonen. Pass på at rørkonstruksjonen er helt tørr før du setter på plass parasollstoffet igjen.
- Parasollstoffet kan håndvaskes i kaldt vann med et mildt vaskemiddel. Vær nøye med å skylle ut såpen av parasollstoffet, og la det drypptørke. Parasollstoffet må ikke kjøres i tørketrommelen. Da kan det krympe. Ikke bruk blekemiddel eller løsemidler for å gjøre rent rørkonstruksjonen eller parasollstoffet.
- Parasollstoffet er laget av polyester med høy kvalitet, som er bestandig både mot råte og bleking. Parasollstoffet kan allikevel blekes noe hvis det alltid står utendørs.

Med forbehold om endringer. Ved eventuelle problemer kan du kontakte vår serviceavdeling på telefon 67 90 01 34.

Jula Norge AS, Solheimsveien 6–8, 1471 LØRENSKOG

www.jula.no

ZASADY BEZPIECZEŃSTWA

Przed użyciem uważnie przeczytaj instrukcję obsługi!


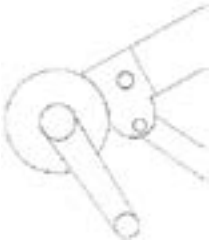
Zachowaj ją w celu wykorzystania w przyszłości.

- Należy zachować ostrożność podczas składania, rozkładania lub regulacji parasola, by uniknąć przytrażenia lub zakleszczenia palców.
- Ze względu na masę parasola należy go montować jak najbliżej miejsca, w którym będzie używany.
- Aby zapobiec przewróceniu się parasola, umieścić na jego podstawie cztery płyty betonowe. Płyty betonowe nie wchodzą w skład zestawu, ale można je nabyć w każdym sklepie z materiałami budowlanymi.
- Nie korzystać z parasola przy wietrznej pogodzie.
- Zawsze składać parasol, jeśli nie będzie używany.

OPIS



Pozycja	Nazwa	Opis
1	Górna część parasola	
2	Uchwyt bazowy	
3	Stopa I	
4	Stopa II	
5	Śruba z podkładką, 4 szt.	
6	Śruba zabezpieczająca górną część parasola, 2 szt.	

A	Rączka regulacji wysokości	
B	Korbka	

MONTAŻ

Krok pierwszy

1. Złóż stopy I i II (3 i 4). Umieść uchwyt bazowy (2) na stopach I i II i skręć je śrubami z podkładkami (5). Dokręć za pomocą klucza.
2. Umieść płyty betonowe na zmontowanej stopie. Zapobiegnie to przewróceniu się parasola podczas montażu.

Krok drugi

1. Mocno przytrzymaj górną część parasola (1).
2. Umieść trzonek parasola w uchwycie bazowym (2), dopasowując bolce prowadzące w odpowiednie otwory.

Krok trzeci

1. Przykręć trzonek do uchwytu bazowego (2) dwoma śrubami (6).
2. Dokręć ręcznie.

Krok czwarty

1. Podnieś rączkę regulacji wysokości (A) i wysuń trzonek do końca.
2. Zaklinuj trzonek w tej pozycji, zamykając rączkę regulacji wysokości (A).

OBŚŁUGA

Rozkładanie parasola

1. Otwórz rączkę regulacji wysokości (A) i przesuń uchwyt ślizgowy do góry wzdłuż trzonka do momentu, aż parasol znajdzie się w odpowiedniej do rozłożenia pozycji.
2. Zablokuj ustawioną pozycję parasola, zamykając rączkę regulacji wysokości (A).
3. Rozłóż parasol, obracając korbkę (B) zgodnie z ruchem wskazówek zegara, aż parasol będzie całkowicie rozłożony. Nie obracaj korbką po całkowitym rozłożeniu parasola, gdyż może to uszkodzić mechanizm korbkowy.
4. W celu złożenia parasola postępuj w odwrotnej kolejności.

KONSERWACJA

- W czasie słabych opadów deszczu parasol może być pozostawiony na zewnątrz. Jednak w przypadku złej pogody oraz na zimę należy przykryć parasol bądź schować go do garażu lub w pomieszczeniu gospodarczym.
- Nieużywany parasol powinien zostać przykryty i zabezpieczony przed wiatrem. Przed złożeniem należy sprawdzić, czy parasol jest suchy.
- Raz do roku czyścić konstrukcję rurową, używając ciepłej wody z płynem do mycia naczyń. Pamiętać, aby przed przystąpieniem do czyszczenia konstrukcji rurowej zdjąć poszycie parasola. Przed ponownym założeniem poszycia upewnić się, że konstrukcja rurowa jest sucha.
- Poszycie parasola można prać w zimnej wodzie z dodatkiem łagodnego środka piorącego. Poszycie należy dobrze wypłukać i pozostawić do wyschnięcia bez wykręcania. Nie wolno odwirowywać poszycia parasola, gdyż może się skurczyć. Do czyszczenia konstrukcji rurowej lub poszycia parasola nie wolno stosować wybielaczy ani rozpuszczalników organicznych.
- Poszycie parasola jest wykonane z wysokiej jakości tkaniny poliestrowej odpornej zarówno na pleśń, jak i płowienie. Mimo to poszycie może ulec lekkiemu spłowieniu, jeśli parasol będzie cały czas stał na zewnątrz.

Z zastrzeżeniem prawa do zmian. W razie ewentualnych problemów skontaktuj się telefonicznie z naszym działem obsługi klienta pod numerem: 22 338 88 88.

Jula Poland Sp. z o.o., ul. Malborska 49, 03-286 Warszawa, Polska

www.jula.pl

SAFETY INSTRUCTIONS







Read the operating instructions carefully before use!


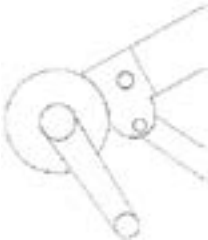
Please retain for future reference.

- Be careful not to crush or trap your fingers when opening, closing or adjusting the parasol.
- This product is heavy, and should therefore be assembled as near as possible to the point of use.
- Put four concrete slabs on the legs of the parasol to prevent it from falling over.
The concrete slabs are not included, but can be bought at any builders merchants.
- Do not use the parasol in windy weather.
- Always close the parasol when it is not in use.

DESCRIPTION



Position	Name	Illustration
1	Parasol top	
2	Base fixture	
3	Cross leg I	
4	Cross leg II	
5	Bolt and washer, 4 pcs	
6	Attachment screw for parasol top, 2 pcs	

A	Height adjustment handle	
B	Crank handle	

ASSEMBLY

Step one

1. Fit cross legs I and II (3 and 4) together. Place the base fixture (2) on legs I and II and screw it into place with the bolts and washers (5). Tighten with a spanner.
2. Place the concrete slabs on the assembled legs. This is important to stop the parasol falling over during assembly.

Step two

1. Firmly hold the upper part of the parasol (1).
2. Fit the parasol pole into the base fixture (2) ensuring that the guide pins fit into the slots provided.

Step three

1. Screw in the two attachment screws (6) through the base fixture (2) and into the parasol pole.
2. Tighten by hand.

Step four

1. Lift the height adjustment handle (A) and slide the pole up until it stops.
2. Lock the parasol by pushing down the height adjustment handle (A).

OPERATION

Opening the parasol

1. Lift the height adjustment handle (A) and push the slider unit up the pole until the parasol is in the correct position to be opened.
2. Lock the parasol into position by pressing down the height adjustment handle (A).
3. Open the parasol by turning the crank handle (B) clockwise until the parasol is fully open. Do not continue to turn the crank once the parasol is fully open, as this may damage the crank mechanism.
4. Do the opposite to close the parasol.

MAINTENANCE

- The parasol can be safely left outside during light rain, but it should be either covered or stored in a garage or shed during poor weather and throughout the winter.
- When not in use, the parasol should be stored under cover and out of the wind. The parasol fabric must be allowed to dry before the parasol is closed and stored away.
- Clean the parasol frame once a year by lightly wiping it with warm soapy water. Remember to remove the parasol fabric before cleaning the frame. Ensure that the frame is completely dry before replacing the parasol fabric.
- The parasol fabric can be cleaned by hand using cold water with a mild detergent. Ensure that the fabric is rinsed thoroughly and allow it to drip dry. The fabric must not be tumble-dried, as this may cause it to shrink. Do not use bleach or solvents to clean the frame or fabric.
- The parasol fabric is made of high-quality polyester fabric which is both rot and fade-resistant. The fabric may nevertheless fade somewhat if left permanently outdoors.

Jula reserves the right to make changes. In the event of problems, please contact our service department.
www.jula.com