

760-010

Axley



SE Bruksanvisning för grilltunna

NO Bruksanvisning for tønnegrill

PL Instrukcja obsługi grill typu beczka

EN User instructions for grill barrel

SE - Bruksanvisning i original

Rätten till ändringar förbehålles. Vid eventuella problem, kontakta vår serviceavdelning på telefon 0200-88 55 88.

www.jula.se

NO - Bruksanvisning (Oversettelse av original bruksanvisning)

Med forbehold om endringer. Ved eventuelle problemer kan du kontakte vår serviceavdeling på telefon

67 90 01 34.

www.jula.no

PL - Instrukcja obsługi (Tłumaczenie oryginalnej instrukcji)

Z zastrzeżeniem prawa do zmian. W razie ewentualnych problemów skontaktuj się telefonicznie z naszym działem obsługi klienta pod numerem: 22 338 88 88.

www.jula.pl

EN - Operating instructions (Translation of the original instructions)

Jula reserves the right to make changes. In the event of problems, please contact our service department.

www.jula.com

Tillverkare/ Produsent / Producenti/ Manufacturer

Jula AB, Box 363, 532 24 SKARA

Importør/ Importør/ Importer/ Importer

Jula Norge AS, Solheimsveien 6–8, 1471 LØRENSKOG

Distributør/ Distributør/ Dystrybutor/ Distributor

Jula Poland Sp. z o.o., ul. Malborska 49, 03-286 Warszawa, Polska

SVENSKA	4
SÄKERHETSANVISNINGAR	4
BESKRIVNING	5
MONTERING	6
NORSK	7
SIKKERHETSANVISNINGER	7
BESKRIVELSE	8
MONTERING	9
POLSKI	10
ZASADY BEZPIECZEŃSTWA	10
OPIS	11
MONTAŻ	12
ENGLISH	13
SAFETY INSTRUCTIONS	13
DESCRIPTION	14
ASSEMBLY	15

SÄKERHETSANVISNINGAR

Läs bruksanvisningen noggrant innan användning!

Spara den för framtida behov.

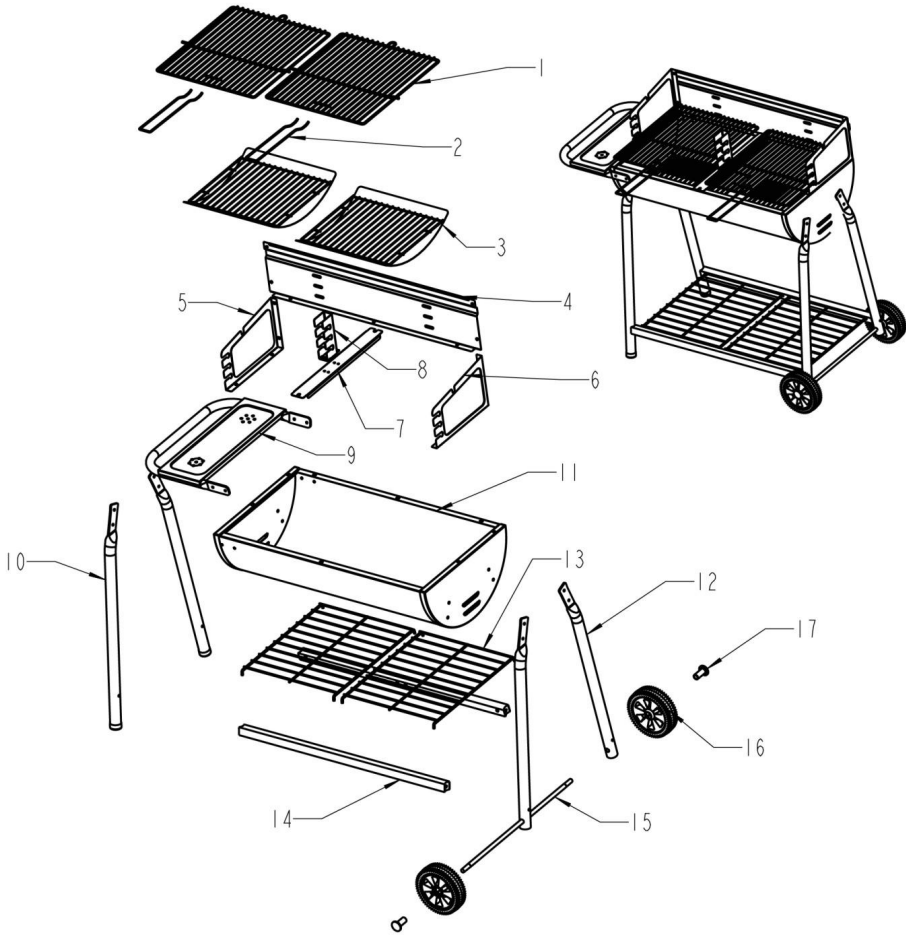
VARNING!

- Grillen blir mycket varm, flytta den inte när den är tänd.
- Grillen får inte användas inomhus!
- Använd inte alkohol eller bensin för att tända grillen. Spruta inte någon form av lättantändlig vätska över grillkol eller briketter som redan tänts. Använd enbart tändmedel som uppfyller EN 1860-3.
- Håll barn och husdjur på behörigt avstånd från grillen.

Övriga säkerhetsanvisningar

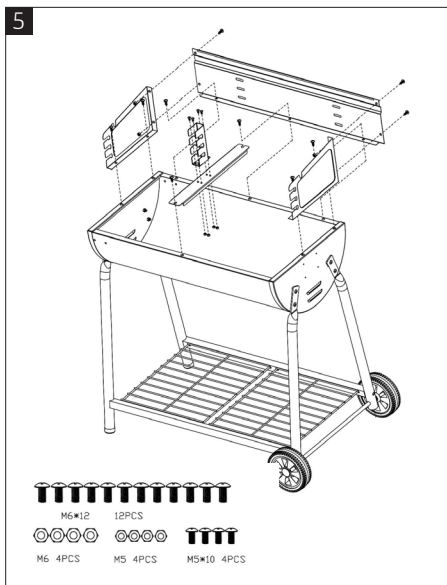
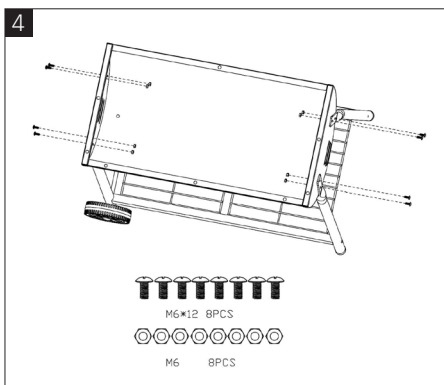
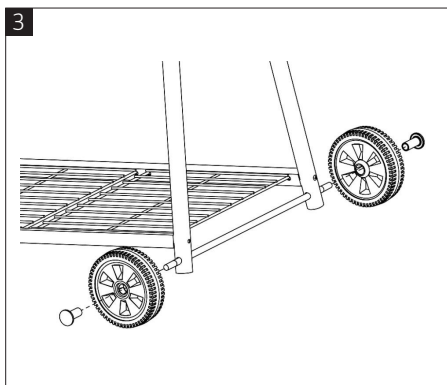
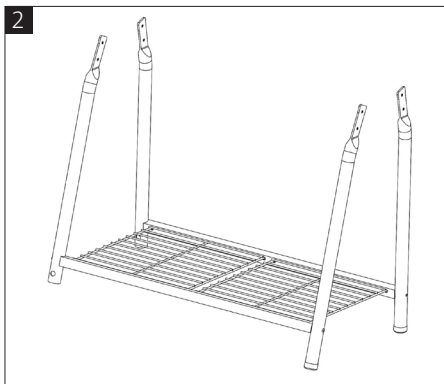
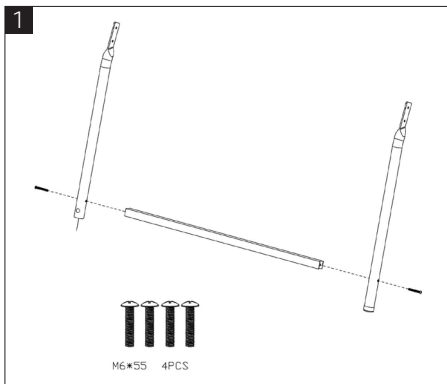
- Använd aldrig vatten för att kontrollera eller släcka elden.
- Lägg på locket och stäng luftventilerna när grillningen är avslutad.
- Använd grillvantar för att undvika brännskador vid grillning.
- Varmt grillkol eller varma briketter får inte kastas i soptunnor, där någon kan trampa på dem eller där det råder risk för eldsvåda. Låt briketterna slockna helt innan de kastas bort.
- Ställ inte grillen i t.ex. ett förråd innan den har slocknat helt.
- Se till att lättantändliga vätskor och tryckbehållare inte finns inom den tända grillens område.
- Om elektrisk tändare används ska dess nätsladd hållas borta från grillens varma ytor.
- Grillen är inte avsedd som värmeelement och får under inga omständigheter användas inomhus.
- Rengör grillen regelbundet för att säkerställa avsedd funktion.
- Grillen ska stå stabilt på ett fast och plant underlag när den används. Placera grillen på minst 3 meters avstånd från träd och brännbart material.
- Endast grillkol och briketter får användas för uppvärmning.
- OBS! Briketterna/grillkolen ska alltid placeras på kolfatet i grillens botten. Annars riskerar grillen att ta skada. Använd inte för mycket briketter/grillkol, ett lager räcker.
- Kontrollera att kolen glöder helt och hållet före grillning, det tar minst 30 minuter. Grillning kan påbörjas först när briketterna/grillkolen har jämn glöd och en grå hinna som täcker dem.

BESKRIVNING



1. Grillgaller	2 st.	10. Vänster ben	2 st.
2. Handtag för grillgaller	2 st.	11. Grilltråg	1 st.
3. Kolgaller	2 st.	12. Höger ben	2 st.
4. Bakre skyddsplåt	1 st.	13. Hyllplan	2 st.
5. Vänster skyddsplåt	1 st.	14. Hyllstöd	2 st.
6. Höger skyddsplåt	1 st.	15. Axel	1 st.
7. Stag	1 st.	16. Hjul	2 st.
8. Grillgallerhållare	1 st.	17. Hjulåpa	2 st.
9. Handtag	1 st.		

MONTERING



SIKKERHETSANVISNINGER

Les bruksanvisningen nøye for bruk!

Ta vare på den for fremtidig bruk.

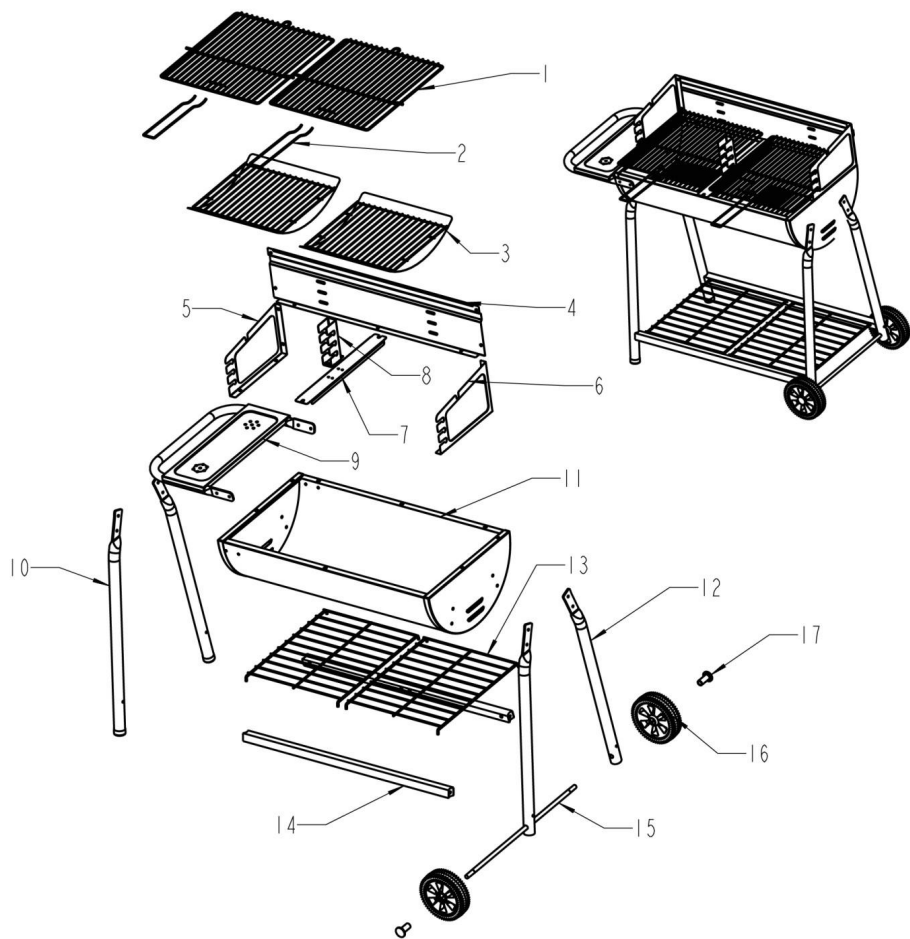
ADVARSEL!

- Grillen blir svært varm, ikke flytt den når den er tent.
- Grillen skal ikke brukes innendørs!
- Ikke bruk alkohol eller bensin til å denne grillen. Ikke sprut noen form for lettantennelig væske over grillkull eller briketter som allerede er tent. Bruk kun tennmiddel som oppfyller EN 1860-3.
- Hold barn og husdyr på forsvarlig avstand fra grillen.

Øvrige sikkerhetsanvisninger

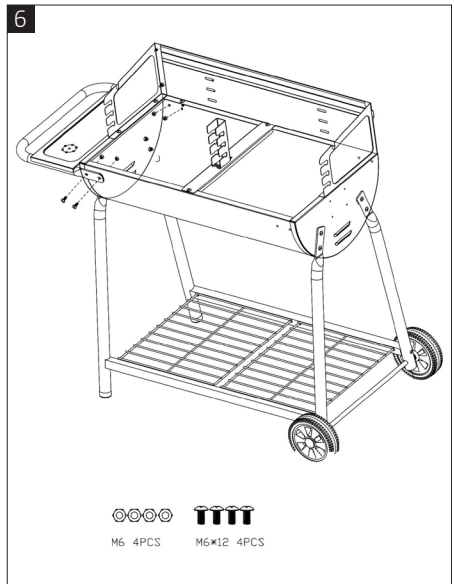
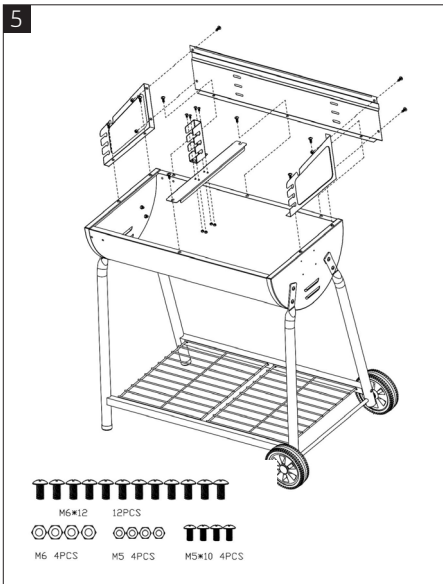
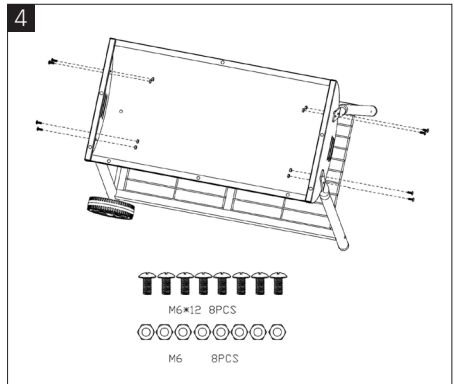
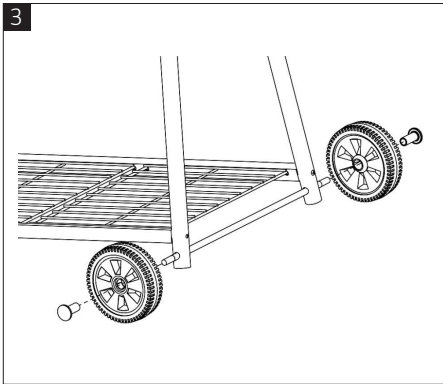
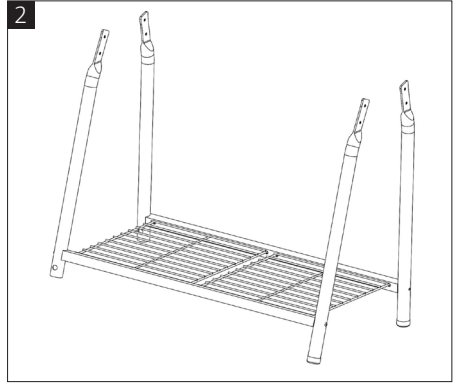
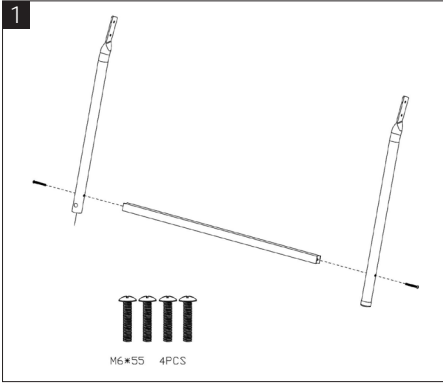
- Bruk aldri vann til å kontrollere eller slukke ilden.
- Legg på lokket og steng luftventilene når grillingen er avsluttet.
- Bruk grillvanter for å unngå brannskader når du griller.
- Varmt grillkull eller varme briketter skal ikke kastes i søppelbøtter, på steder hvor noen kan tråkke på dem eller på brannfarlige steder. La brikettene slukke helt før du kaster dem.
- Ikke sett grillen i f.eks. en bod før den har sluknet helt.
- Se til at lettantennelige væsker og trykkbeholdere ikke står i nærheten av den tente grillen.
- Hvis du bruker en elektrisk tenner, må strømledningen holdes unna grillens varme deler.
- Grillen er ikke beregnet for bruk som varmeelement, og skal ikke under noen omstendigheter brukes innendørs.
- Rengjør grillen regelmessig for å sikre at den fungerer som den skal.
- Grillen skal stå stabilt på et fast og plant underlag når den er i bruk. Plasser grillen minst tre meters unna tre og annet brennbart materiale.
- Ikke bruk noe annet enn grillkull og briketter til oppvarming.
- OBS! Brikettene/grillkullet skal alltid legges på kullfatet i bunnen av grillen. Noe annet kan skade grillen. Ikke bruk for mye briketter/grillkull, ett lag er nok.
- Kontroller at kullet gløder helt før du begynner å grille. Det tar minst 30 minutter. Du kan begynne å grille først når brikettene/grillkullet har en jevn glød og er dekket av en grå hinne.

BESKRIVELSE



1. Stekegrill	2 stk	10. Venstre bein	2 stk
2. Grillhåndtak	2 stk	11. Grill bunnplate	1 stk
3. Kullbrett	2 stk	12. Høyre bein	2 stk
4. Bakre panel	1 stk	13. Hyller	2 stk
5. Venstre panel	1 stk	14. Hyllestøtter	2 stk
6. Høyre panel	1 stk	15. Aksel	1 stk
7. Støtteramme	1 stk	16. Hjul	2 stk
8. Grillinnstilling	1 stk	17. Hjulcapsler	2 stk
9. Håndtak	1 stk		

MONTERING



ZASADY BEZPIECZEŃSTWA

Przed użyciem uważnie przeczytaj instrukcję obsługi!

Zachowaj ją na przyszłość.

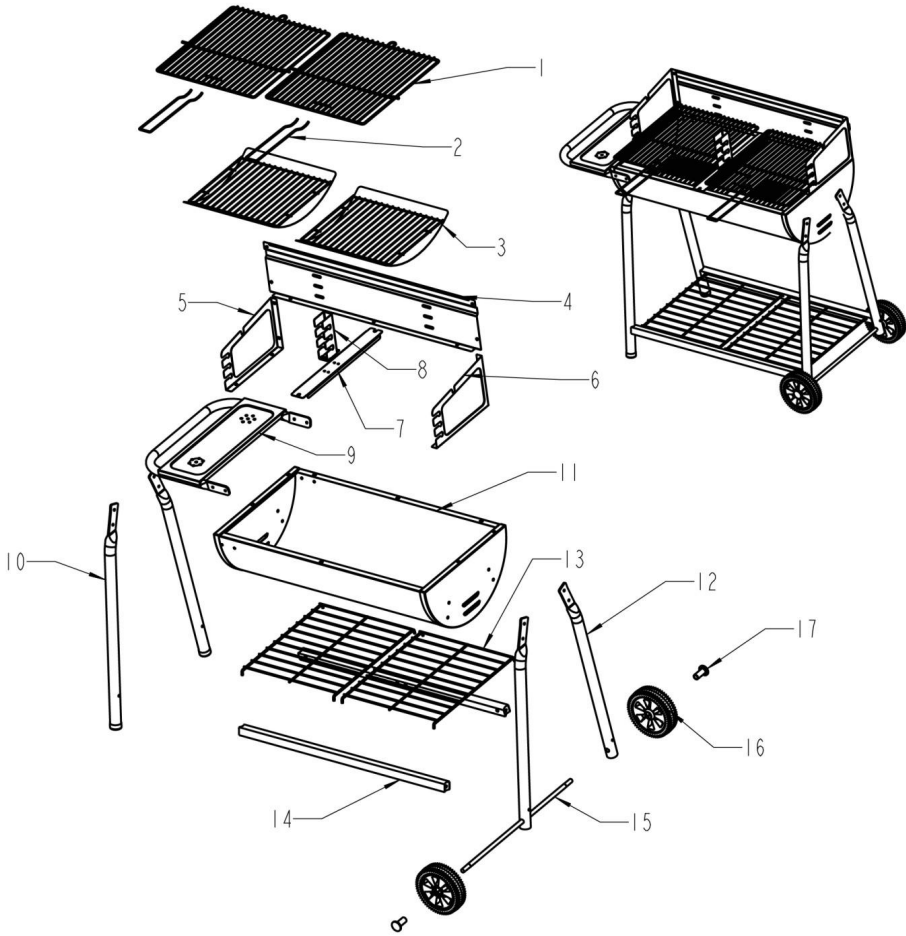
OSTRZEŻENIE!

- Grill mocno się nagrzewa. Nie przesuwaj go, gdy jest rozpalony.
- Grilla nie wolno używać w pomieszczeniach!
- Do rozpalania grilla nie stosuj alkoholu ani benzyny. Nie rozpylaj żadnych łatwopalnych cieczy nad rozżarzone węglem i brykietami. Korzystaj wyłącznie z rozpałek, które spełniają wymogi normy EN 1860-3.
- Dzieci i zwierzęta domowe powinny przebywać w bezpiecznej odległości od grilla.

Pozostałe zasady bezpieczeństwa

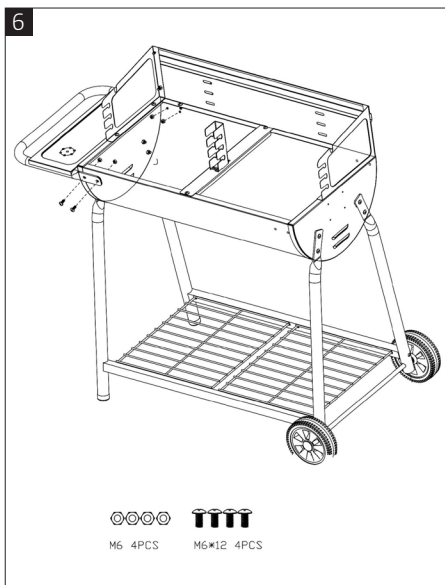
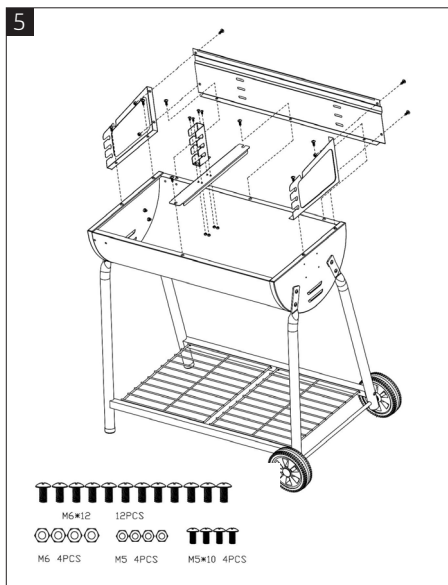
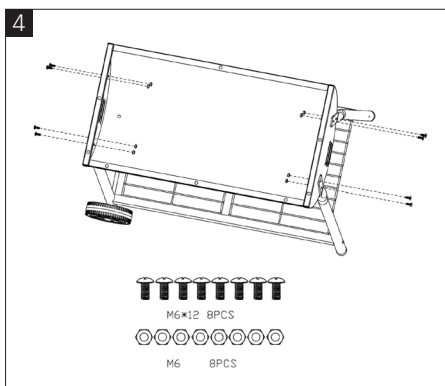
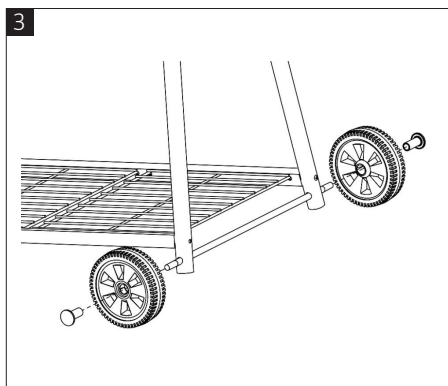
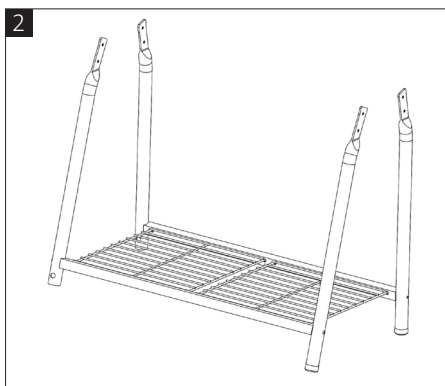
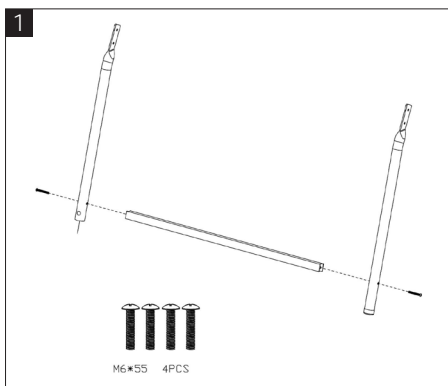
- Nigdy nie używaj wody do kontrolowania ognia ani do jego gaszenia.
- Po zakończeniu grillowania nałóż pokrywę i zamknij otwory wentylacyjne.
- Korzystaj z rękawic do grilla, aby uniknąć poparzeń.
- Nie wolno wrzucać rozżarzonych kawałków węgla i brykietów do pojemników na odpady. Nie należy również pozostawiać ich w miejscach, gdzie ktoś mógłby na nie nadeprnąć, ani w miejscach zagrożonych pożarem. Przed wyrzuceniem brykietów należy zaczekać, aż całkowicie się wypalą.
- Nie odstawiaj grilla np. do schowka, zanim żar całkowicie nie wygaśnie.
- Upewnij się, że w okolicy rozpalonego grilla nie ma łatwopalnych cieczy ani pojemników pod ciśnieniem.
- Jeżeli korzystasz z zapalnika elektrycznego, trzymaj jego przewód zasilający z dala od gorących powierzchni grilla.
- Grill nie jest przeznaczony do stosowania jako grzejnik i pod żadnym pozorem nie można go używać w pomieszczeniach.
- Czyść grill regularnie, aby zapewnić jego prawidłowe działanie.
- Podczas korzystania z grilla powinien on stać stabilnie na zwartym i płaskim podłożu. Umieść grill w odległości co najmniej 3 metrów od drzew i materiałów palnych.
- Jako paliwo wolno stosować wyłącznie węgiel lub brykiety.
- UWAGA! Brykiety/węgiel należy zawsze umieszczać na znajdującej się na spodzie grilla półce na węgiel. W przeciwnym razie może dojść do uszkodzenia grilla. Nie używaj zbyt wiele węgla/brykietów, wystarczy jedna warstwa.
- Przed rozpoczęciem grillowania sprawdź, czy węgiel całkowicie się rozżarzył. Będzie to trwało co najmniej 30 minut. Grillowanie można rozpocząć dopiero wtedy, gdy brykiety lub węgiel będą równomiernie rozżarzone i pokryte szarym nalotem.

OPIS



1. Ruszt grillowy	2 szt.	10. Noga lewa	2 szt.
2. Uchwyt rusztu	2 szt.	11. Podstawa rusztu	1 szt.
3. Taca na węgiel	2 szt.	12. Noga prawa	2 szt.
4. Ściana tylna	1 szt.	13. Półka	2 szt.
5. Ściana lewa	1 szt.	14. Wspornik półki	2 szt.
6. Ściana prawa	1 szt.	15. Oś	1 szt.
7. Stelaż	1 szt.	16. Koło	2 szt.
8. Regulator rusztu	1 szt.	17. Osłona koła	2 szt.
9. Uchwyt	1 szt.		

MONTAŻ



SAFETY INSTRUCTIONS

Read the user instructions carefully before use!

Save them for future reference.

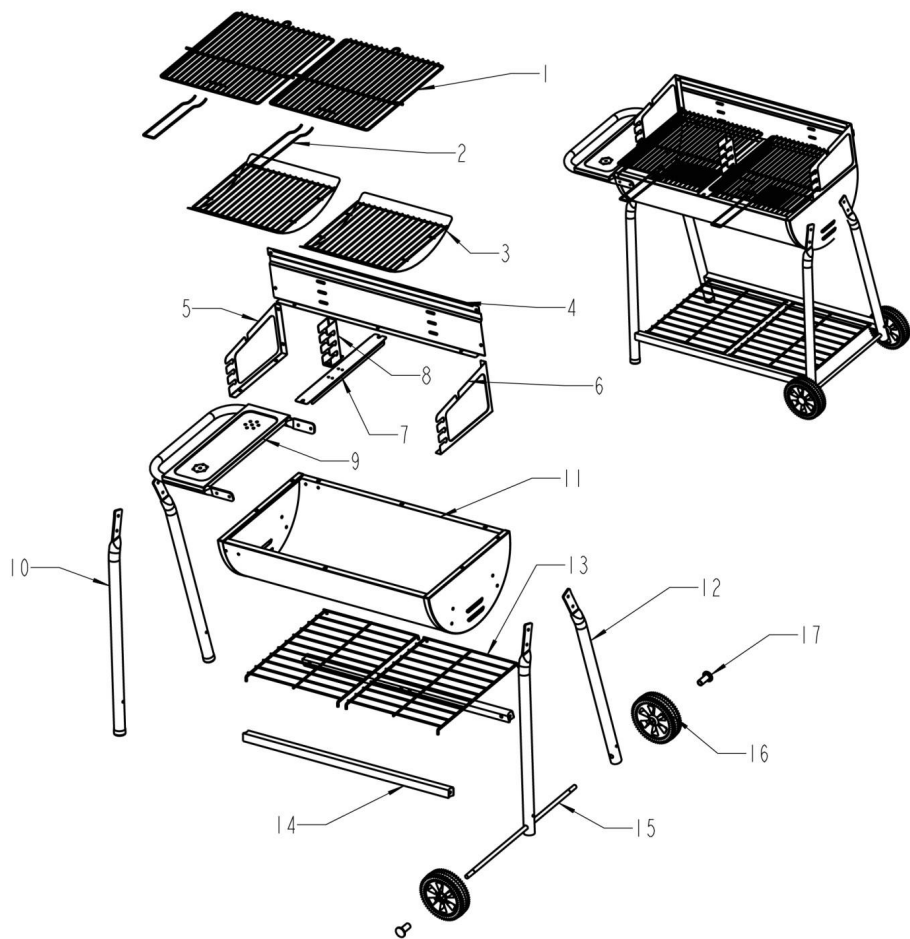
WARNING:

- The grill becomes very hot, do not move it when lit.
- The grill must not be used indoors!
- Do not use alcohol or petrol to light the grill. Do not spray any type of flammable liquid over already kindled charcoal or briquettes. Only use firelighters that comply with the EN 1860-3 standard.
- Keep children and pets at a safe distance from the grill.

Other safety instructions

- Never use water to control or extinguish the fire.
- Put the lid on and close the air vents once you have finished grilling.
- Wear grill gloves in order to avoid burns when grilling.
- Hot charcoal or hot briquettes must not be thrown into wastebins, where people can step on them or where there is a risk of fire. Let the briquettes extinguish completely before disposal.
- Do not put the grill, for example, into storage before it has extinguished completely.
- Ensure that flammable liquids and pressurised containers are not kept in the vicinity of the lit grill.
- If an electric igniter is used, its power cord must be kept away from the hot surfaces of the grill.
- The grill is not designed to be used as a heater and under no circumstances may it be used indoors.
- Clean the grill regularly to ensure its intended functionality.
- The grill must stand firmly on a firm, level surface when in use. Place the grill at least 3 metres away from trees and combustible materials.
- Only charcoal and briquettes may be used for heating.
- NOTE: The briquettes/charcoal must always be placed on the charcoal tray in the bottom of the grill. Otherwise there is a risk of damaging the grill. Do not use too much charcoal/many briquettes, one layer is sufficient.
- Check that the charcoal glows fully before grilling, this takes at least 30 minutes. Grilling can be started only when the briquettes/charcoal have an even glow and a grey film covers them.

DESCRIPTION



1. Cooking grills	2pcs	10. Left legs	2pcs
2. Grill handles	2pcs	11. Grill base	1pc
3. Charcoal trays	2pcs	12. Right legs	2pcs
4. Rear baffle	1pc	13. Shelves	2pcs
5. Left baffle	1pc	14. Shelf supports	2pcs
6. Right baffle	1pc	15. Axle	1pc
7. Supporting frame	1pc	16. Wheels	2pcs
8. Grill adjustment	1pc	17. Wheel caps	2pcs
9. Handle	1pc		

ASSEMBLY

