



Bruksanvisning för filjonte

Bruksanvisning for filjonte

Instrukcja obsługi urządzenia do ostrzenia łańcuchów

oraz do regulacji ograniczników

Operating Instructions for File Jig

729-151

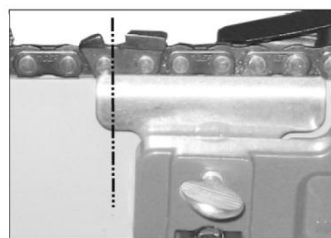
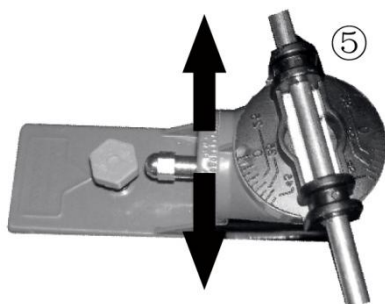
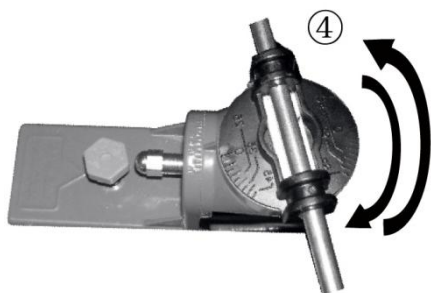
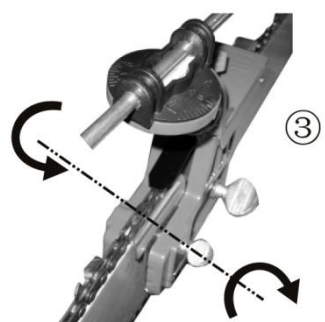
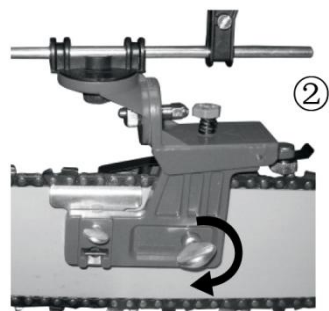
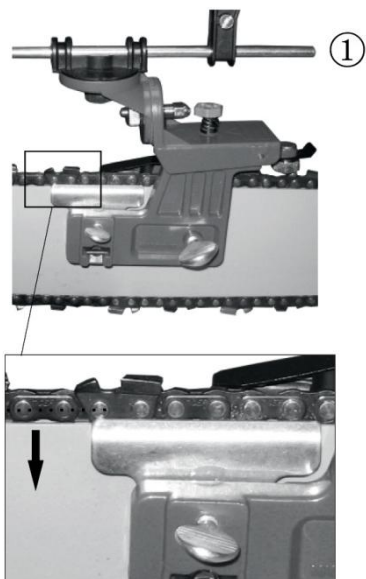


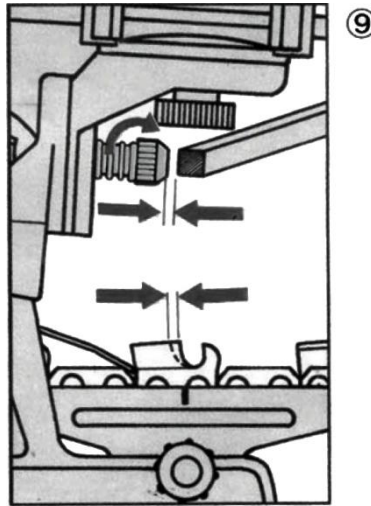
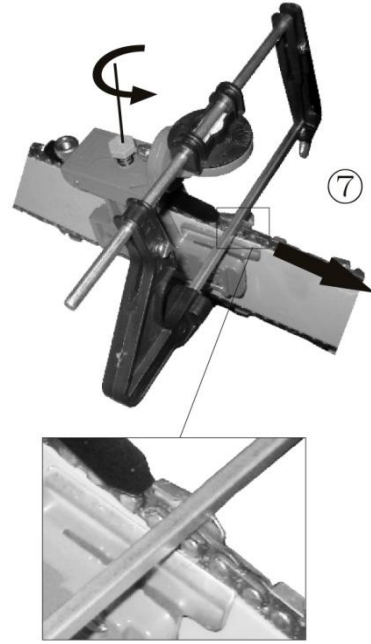
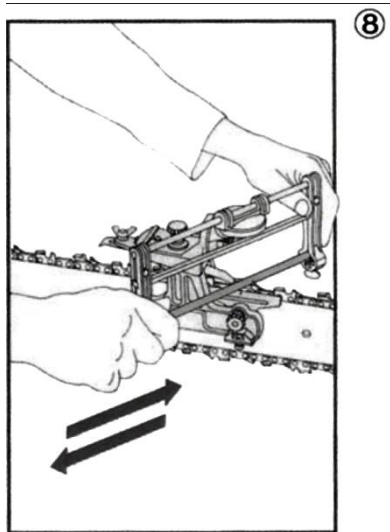
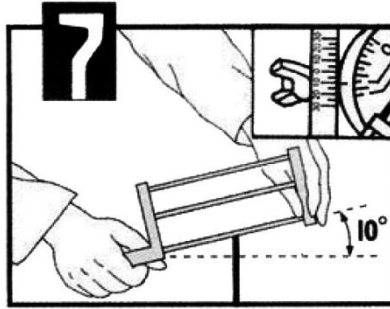
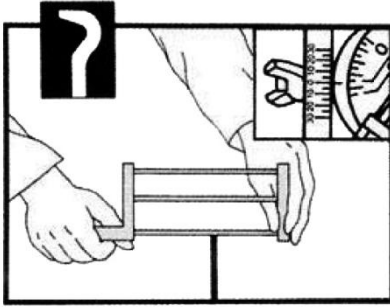
SV Bruksanvisning i original
NO Bruksanvisning i original
PL Instrukcja obsługi w oryginale
EN Operating instructions in original

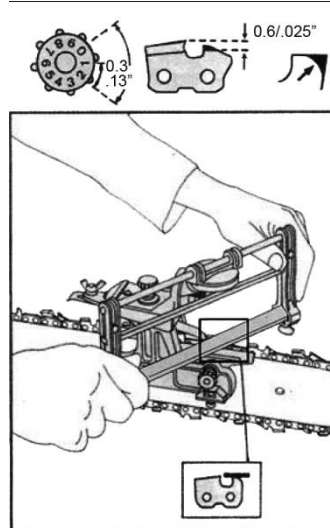
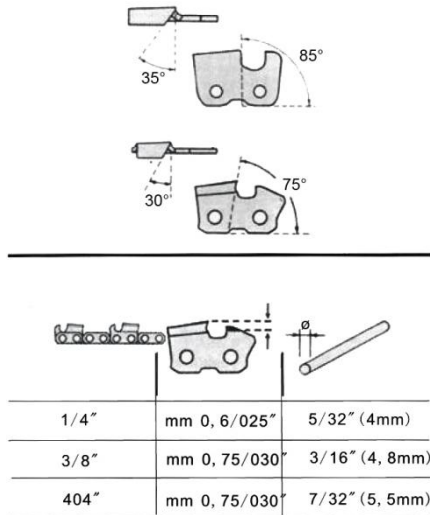
HANDHAVANDE

Läs bruksanvisningen noggrant innan användning!

- För exakt och snabb filning av sågkedjor.
- Passar alla typer av rundfilar.
- Passar även för plattfilar.







Med reservation för tryckfel och konstruktionsändringar som vi inte kan råda över. Vid eventuella problem, kontakta vår serviceavdelning på telefon: 0200-88 55 88.

Jula AB, Box 363, 532 24 SKARA

www.jula.se



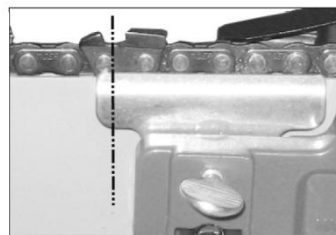
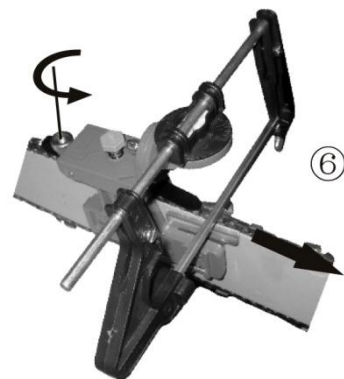
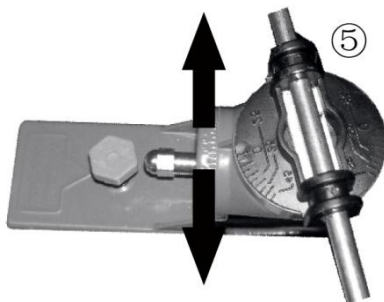
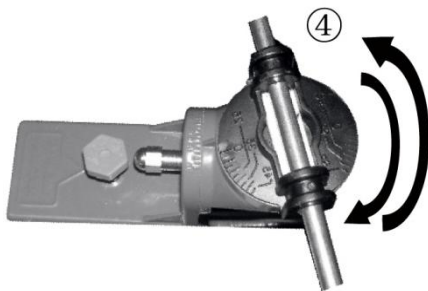
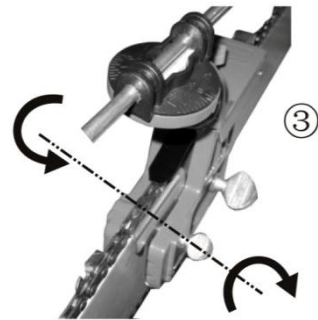
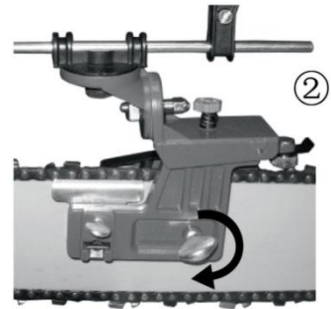
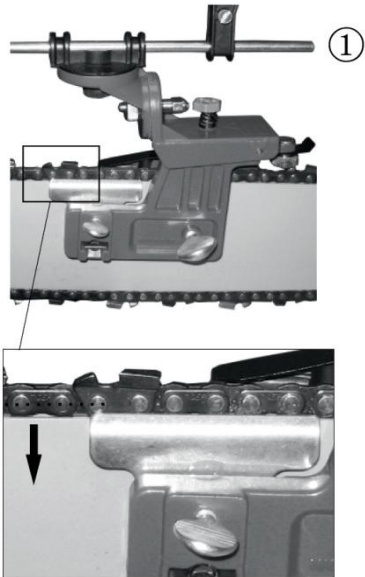
Värna om miljön!

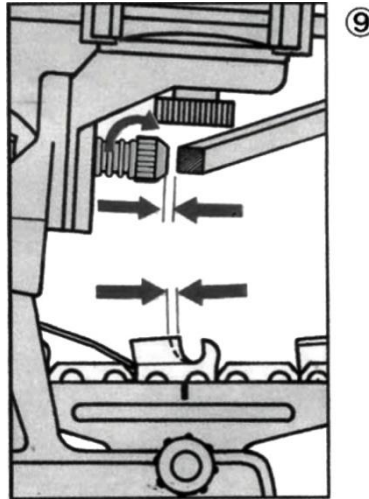
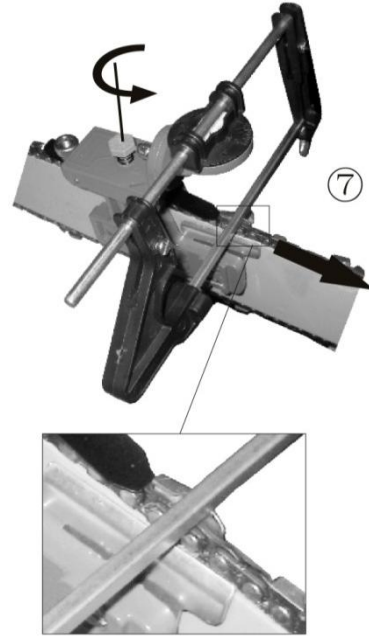
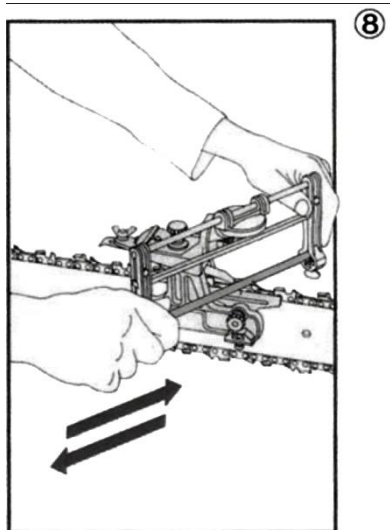
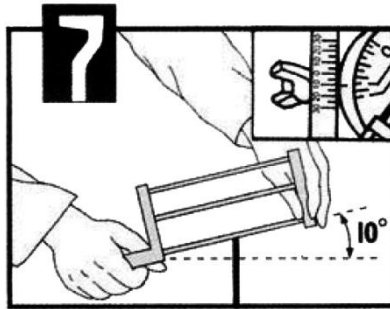
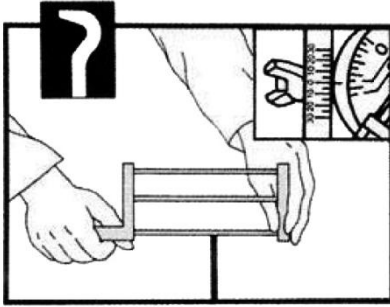
Får ej slängas bland hushållssopor!
Denna produkt innehåller elektriska eller elektroniska komponenter som skall återvinnas.
Lämna produkten för återvinning på anvisad plats t.ex. kommunens återvinningsstation.

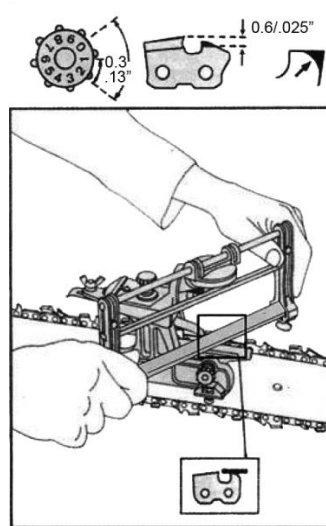
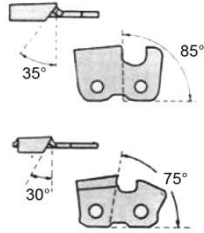
BRUK

Les bruksanvisningen nøye før bruk!

- For nøyaktig og rask filing av sagkleder.
- Passer til alle typer rundfiler.
- Passer også til flatfiler.







1/4"	mm 0,6/025"	5/32" (4mm)
3/8"	mm 0,75/030"	3/16" (4,8mm)
404"	mm 0,75/030"	7/32" (5,5mm)

Med forbehold om trykkfeil og konstruksjonsendringer utenfor vår kontroll. Ved eventuelle problemer, kontakt vår serviceavdeling på telefon 67 90 01 34.

Jula Norge AS, Solheimsveien 6–8, 1471 LØRENSKOG

www.jula.no

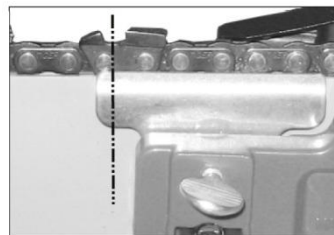
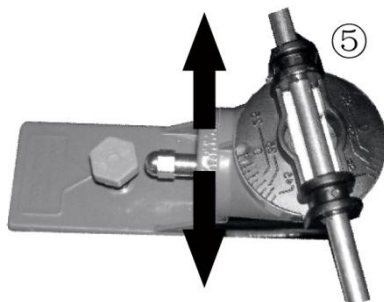
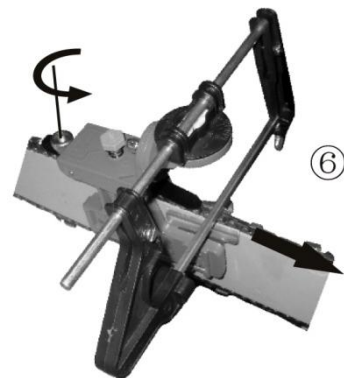
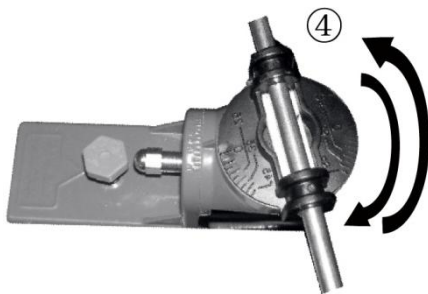
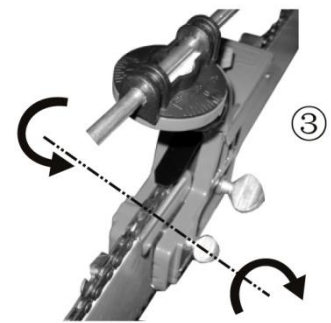
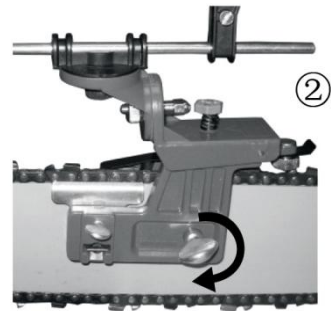
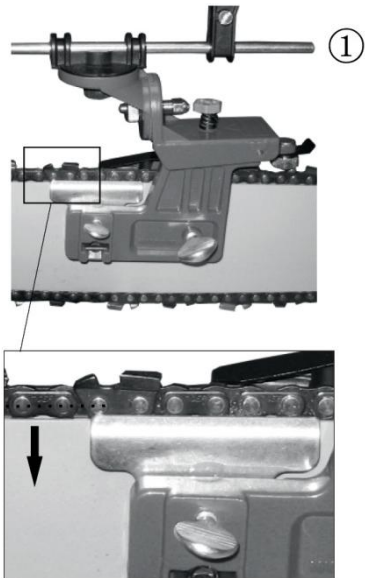


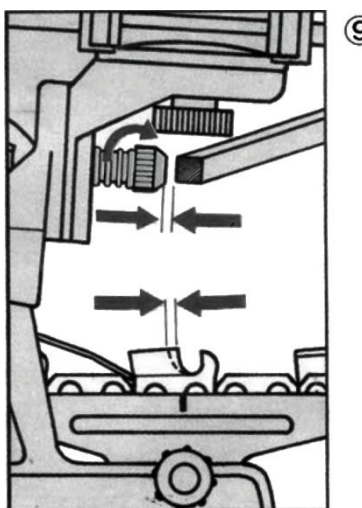
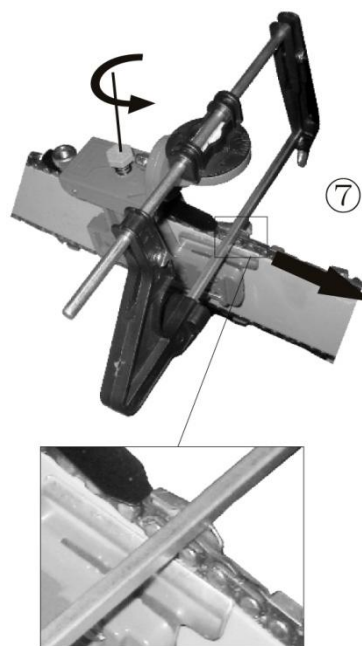
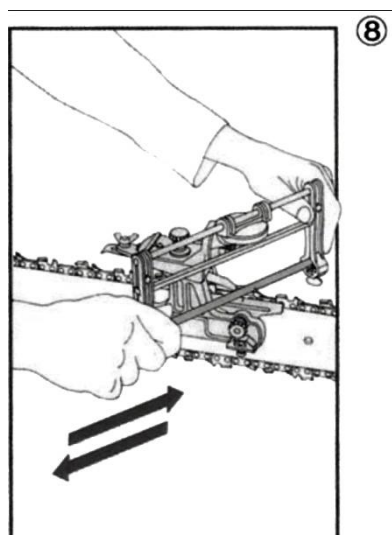
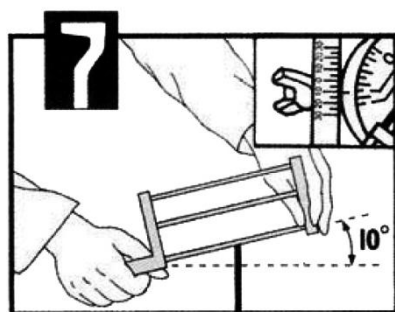
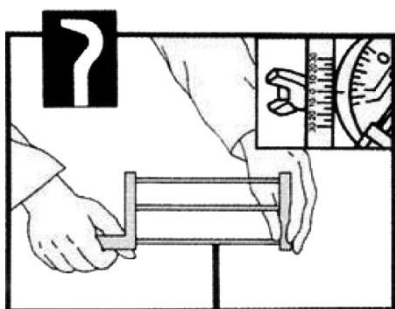
Verne om miljøet!
 Må ikke kastes sammen med husholdningsavfallet!
 Dette produktet inneholder elektriske eller elektroniske komponenter som skal gjenvinnes.
 Lever produkt till gjenvinning på anvist sted, f.eks. kommunens miljøstasjon.

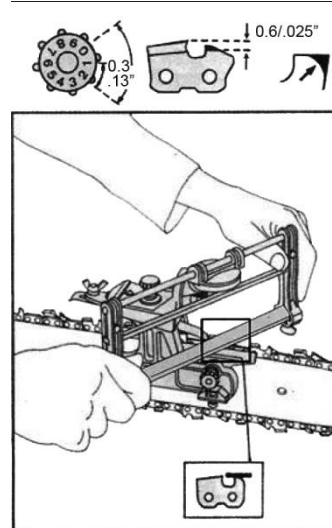
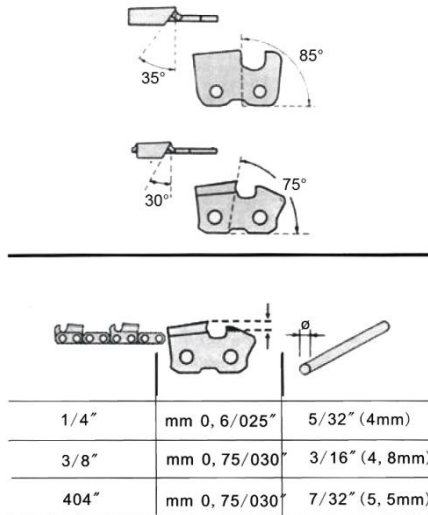
OBSŁUGA

Przed użyciem uważnie przeczytaj instrukcję obsługi!

- Do szybkiego i dokładnego ostrzenia łańcuchów tnących.
- Pasuje do wszystkich typów pilników okrągłych.
- Pasuje również do mocowania pilników płaskich.








Z zastrzeżeniem prawa do błędów w druku i zmian konstrukcyjnych, które są od nas niezależne. W razie ewentualnych problemów skontaktuj się telefonicznie z naszym działem obsługi klienta pod numerem: 801 600 500.

Jula Poland Sp. z o.o., ul. Malborska 49, 03-286 Warszawa, Polska
www.jula.pl

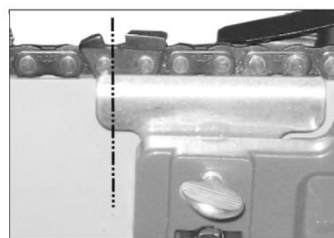
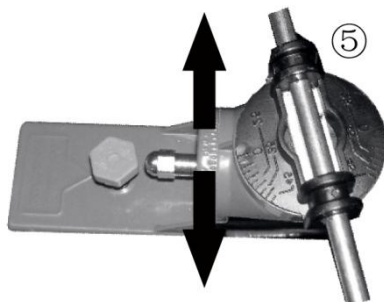
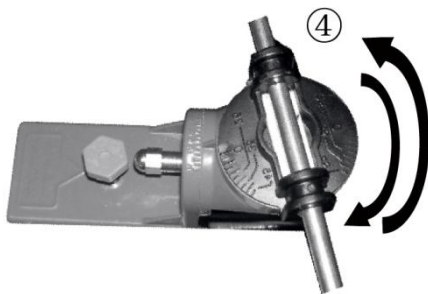
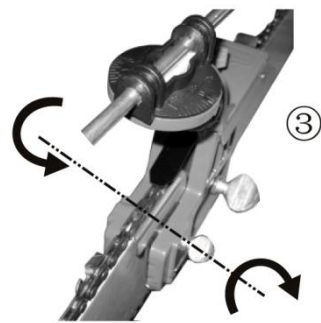
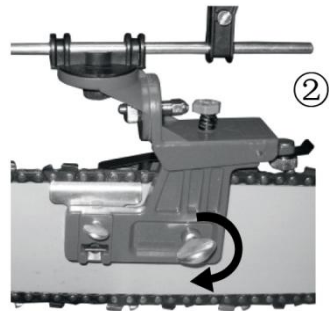
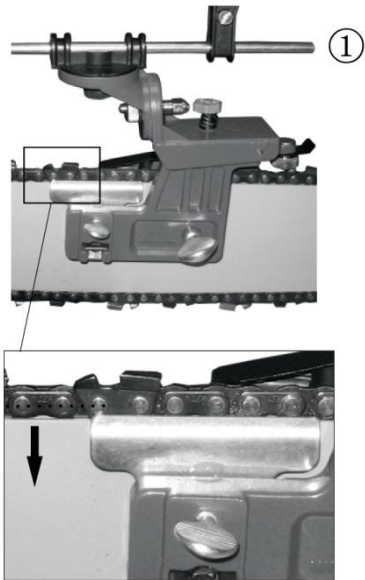


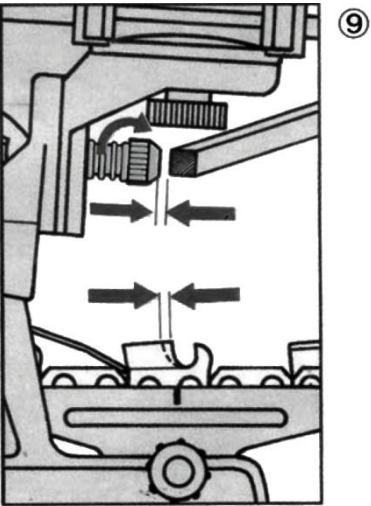
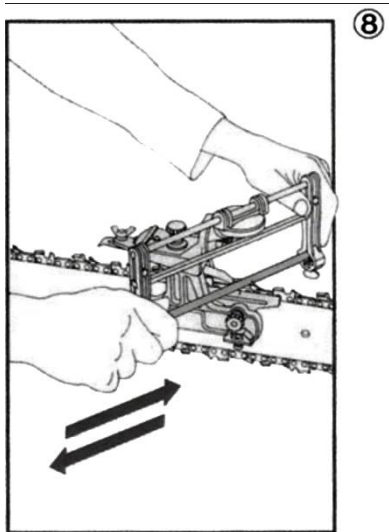
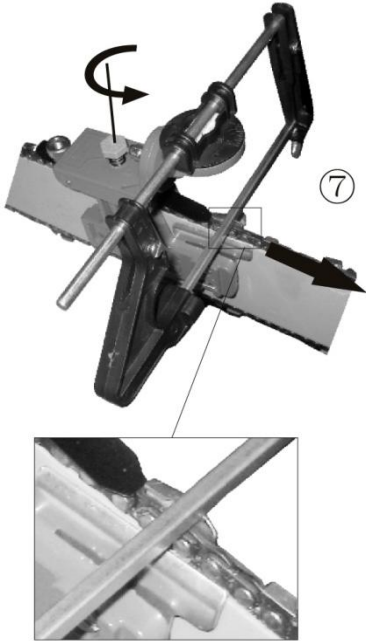
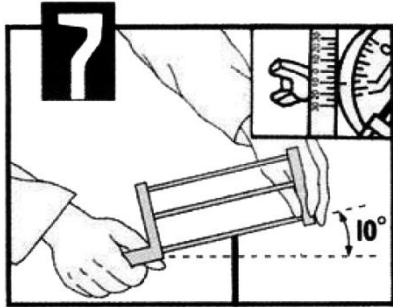
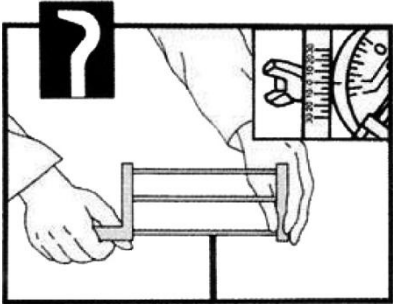
Dbaj o środowisko!
 Zakaz wyrzucania produktu do zwykłego pojemnika na odpady! Produkt zawiera elektryczne lub elektroniczne komponenty podlegające segregacji. Produkt należy zostawić w wyznaczonym miejscu zbiórki odpadów, np. gminnym punkcie zbiórki odpadów.

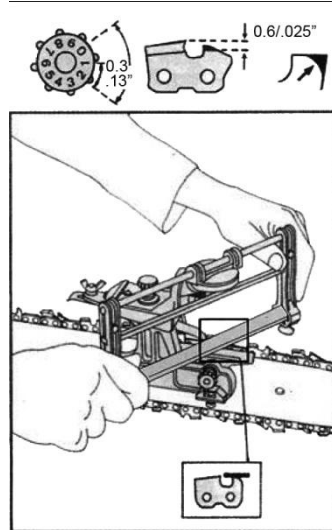
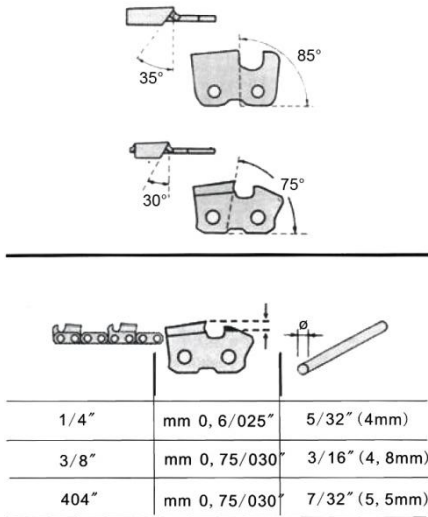
OPERATION

Read the Operating Instructions carefully before use


- For precise and rapid sharpening of saw chains.
- For all types of round files.
- Also suitable for flat files.







Subject to printing errors and design changes over which we have no control. In the event of problems, please contact our service department.
www.jula.com



Care for the environment!
 Must not be discarded with household waste!
 This product contains electrical or electronic components that should be recycled.
 Leave the product for recycling at the designated station e.g. the local authority's recycling station.