



**Bruksanvisning för röjsåg 42,7 cc**

**Bruksanvisning för ryddesag 42,7 cc**

**Instrukcja obsługi kosiarki wykaszarki 42,7 cm<sup>3</sup>**

**Operating Instructions for Clearing Saw 42,7 cc**

723-087



SV Bruksanvisning i original  
NO Bruksanvisning i original  
PL Instrukcja obsługi w oryginale  
EN Operating instructions in original

<b>SVENSKA</b>	<b>5</b>
SÄKERHETSANVISNINGAR .....	5
Arbetsplatsen .....	5
Personlig säkerhet .....	5
Säkerhetsvarningar rörande bensin.....	5
Extra säkerhetsföreskrifter .....	6
TEKNISKA DATA .....	6
BESKRIVNING .....	6
MONTERING .....	7
Montering av styre .....	7
Montering av utkastningsskyddets kjol .....	7
Montering av trimmerhuvud .....	7
Montering av klinga .....	8
HANDHAVANDE .....	8
Bränsle .....	8
Blandning av bränsle .....	9
Rekommenderat bränsle .....	9
Sele .....	9
Start med kall motor.....	9
Start med varm motor .....	9
Stoppa motorn .....	9
Trimning .....	9
Trimning/klippning .....	9
Kort trimning.....	10
Trimning av staket och grunder .....	10
Trimning runt träd.....	10
Röjning .....	10
Undvik kast .....	10
UNDERHÅLL .....	10
Lufffilter .....	10
Tanklock/bränslefilter .....	10
Justering av förgasare .....	10
Övrigt .....	11
Använda trimmern efter förvaring .....	11
FELSÖKNING .....	11
<b>NORSK</b>	<b>13</b>
SIKKERHETSANVISNINGER .....	13
Arbeidsplassen .....	13
Personikkerhet .....	13
Sikkerhet ved håndtering av bensin.....	13
Ytterligere sikkerhetsinstruksjoner .....	13
TEKNISKE DATA .....	14
BESKRIVELSE .....	14
MONTERING .....	15
Montering av håndtak .....	15
Montering av vern .....	15
Montering av spole.....	15
Montering av bladet .....	15
BRUK.....	16
Drivstoff .....	16
Blanding av drivstoff .....	16
Anbefalt bensin .....	16
Skuldersele .....	16
Å starte en kald motor.....	16
Å starte på varm motor .....	16
Å stanse motoren.....	16
Beskjæringsinstruksjoner.....	17
Trimme / klippe .....	17

Tettere trimming.....	17
Trimming langs gjerde/grunnmur.....	17
Trimming rundt trær.....	17
Rydding.....	17
Unngå 'kickout'.....	17
VEDLIKEHOLD.....	17
Luffilter.....	17
Tanklokk/bensinfilter.....	18
Justering av forgasseren.....	18
Generell.....	18
Ta maskinen ut fra lagring.....	18
FEILSØKING.....	19

---

**POLSKI** **20**

ZASADY BEZPIECZEŃSTWA.....	20
Miejsce pracy.....	20
Bezpieczeństwo osobiste.....	20
Instrukcje bezpieczeństwa dotyczące benzyny.....	20
Dodatkowe przepisy bezpieczeństwa.....	21
DANE TECHNICZNE.....	21
OPIS.....	21
MONTAŻ.....	22
Montaż kierownicy.....	22
Montaż osłony wyrzutu.....	22
Montaż głowicy żyłkowej.....	22
Montaż tarczy.....	23
OBSŁUGA.....	23
Paliwo.....	23
Mieszanie paliwa.....	24
Zalecane paliwo.....	24
Szelki.....	24
Rozruch zimnego silnika.....	24
Rozruch gorącego silnika.....	24
Zatrzymywanie silnika.....	24
Podkaszanie.....	24
Podkaszanie/przycinanie.....	25
Krótkie strzyżenie.....	25
Podkaszanie przy ogrodzeniach i podmurówkach.....	25
Podkaszanie wokół drzew.....	25
Wykaszanie.....	25
Unikaj odbicia.....	25
KONSERWACJA.....	25
Filtr powietrza.....	25
Korek wlewu paliwa / filtr paliwa.....	26
Regulacja gaźnika.....	26
Pozostałe.....	26
Użytkowanie podkaszarki po przechowywaniu.....	26
WYKRYWANIE USTEREK.....	27

---

**ENGLISH** **29**

SAFETY INSTRUCTIONS.....	29
Work area.....	29
Personal safety.....	29
Safety warnings concerning petrol.....	29
Extra safety instructions.....	30
TECHNICAL DATA.....	30
DESCRIPTION.....	30
ASSEMBLY.....	31
Fitting the handlebar.....	31
Fitting the ejector guard.....	31

Fitting the trimmer head .....	31
Fitting the blade .....	32
OPERATION .....	32
Fuel .....	32
Mixing the fuel .....	33
Recommended fuel .....	33
Harness .....	33
Starting a cold engine .....	33
Starting a hot engine .....	33
Stopping the engine .....	33
Trimming .....	33
Trimming/cutting .....	34
Short trimming .....	34
Trimming around fences and foundations .....	34
Trimming around trees .....	34
Clearing .....	34
Avoid kickback .....	34
MAINTENANCE .....	34
Air filter .....	34
Filler cap/fuel filter .....	34
Adjusting the carburettor .....	35
Other information .....	35
Using the trimmer after it has been stored away .....	35
TROUBLESHOOTING .....	36

## SÄKERHETSANVISNINGAR

### Läs bruksanvisningen noggrant innan användning!



Studera noga samtliga säkerhetsvarningar och alla anvisningar.

### Arbetsplatsen

- Håll arbetsplatsen i god ordning och väl upplyst. Oordning och dåligt upplysta arbetsplatser inbjuder till olyckor.
- Arbeta inte med verktyg i en omgivning där explosionsrisk föreligger, där det finns lättantändliga vätskor, gaser eller damm. Verktyg alstrar gnistor som kan antända damm och ångor.
- Håll barn och kringstående personer på avstånd vid arbete med det verktyget. Ett ögonblicks uppmärksamhet kan få dig att tappa kontrollen över verktyget.

### Personlig säkerhet

- Var uppmärksam. Koncentrera dig på vad du håller på med och använd sunt förnuft när du arbetar med ett verktyg. Använd inte ett verktyg då du är trött eller påverkad av droger, alkohol eller mediciner. Ett ögonblicks uppmärksamhet medan du arbetar med verktyget kan resultera i allvarliga personskador.
- Använd säkerhetsutrustning och bär alltid skyddsglasögon. Säkerhetsutrustning som andningsmask, halkfria säkerhetsskodon, skyddshjälm och hörselskydd, beroende på vad verktyget ska användas till, minskar risken för personskador.
- Avlägsna justerverktyg eller nycklar innan maskinen startas. Nycklar som lämnats kvarsittande i anslutning till någon rörlig del av verktyget kan resultera i personskador.
- Sträck dig inte för långt. Stå alltid säkert och med god balans i alla situationer. Detta medger bättre kontroll av det elektriska verktyget i oförutsedda situationer.
- Bär lämplig klädsel. Bär inte löst åtsittande kläder eller smycken. Håll hår, kläder och handskar borta från rörliga delar. Löst åtsittande kläder, smycken och långt hår kan fastna i rörliga delar.

### Säkerhetsvarningar rörande bensin



**WARNING!** Var extra försiktig vid hanteringen av bränslen. De är brandfarliga och ångorna är explosiva. Följande punkter måste iaktas:

- Använd uteslutande godkända förvaringskärl.
- Avlägsna aldrig bränsletankslocket eller fyll på bränsle med motorn igång. Låt motorns avgassystem svalna innan du fyller på bränsle.
- Rök inte.
- Fyll aldrig på bränsle inomhus.
- Förvara aldrig maskinen eller bränsletank inomhus där det finns en öppen låga i närheten, t.ex. en varmvattenberedare.
- Om du skulle spilla ut bränsle, försök inte starta maskinen utan flytta först bort den från platsen för det utspillda bränslet innan du startar den.
- Sätt alltid tillbaka tanklocket efter påfyllning av bränsle och dra åt det säkert.
- Om bränsletanken behöver tappas ur ska detta ske utomhus.

## Extra säkerhetsföreskrifter

- Röklingen kan rekylera häftigt från material den inte rör på. Det finns risk att röklingen kan ge allvarliga skador på armar och ben, i värsta fall klippa av kroppsdelar. Håll människor och djur på minst 10 meters avstånd i alla riktningar. Om röklingen under arbetet skulle komma i kontakt med främmande föremål, stäng av motorn och vänta tills röklingen stannat helt och hållet. Kontrollera därefter om röklingen fått några skador. En röklinga som är skev eller sprucken ska kasseras.
- Röklingen kan slunga iväg föremål. Det finns risk för syn- och kroppsskador. Bär ögon-, ansiktsskydd och skydd för benen. Avlägsna främmande föremål från arbetsområdet innan du börjar något arbete med röklingen. Håll människor och djur på minst 10 m avstånd.
- Röklingen fortsätter att rotera efter det att gasen dragits ner. Den roterande röklingen kan skada dig själv eller kringstående. Innan någon service utförs på röklingen, ska motorn alltid stängas av, och måste man kontrollera att röklingen stannat helt och hållet.

**WARNING!** Använd inget annat bränsle än det som rekommenderas i användarmanualen. Följ noga anvisningarna i avsnittet Bränsle och Smörjning i manualen.

- Bensinen måste alltid vara riktigt blandad med 2-takts motorsmörjolja. I annat fall kan motorn få bestående skador, och göra tillverkarens garanti ogiltig.
- Använd inga andra skärverktyg som tillbehör. Använd uteslutande originalreservdelar och tillbehör, som är speciellt framtagna för bästa prestanda och högsta säkerhet vid användningen av våra produkter. I annat fall finns risk för dåliga prestanda och i värsta fall personskador. Använd uteslutande det trimmerhuvud som levereras med produkten. Använd inga andra tillbehör som skärverktyg. Användningen av andra tillbehör kan göra tillverkningsgarantin ogiltig och kan leda till allvarliga kroppsskador.

## TEKNISKA DATA

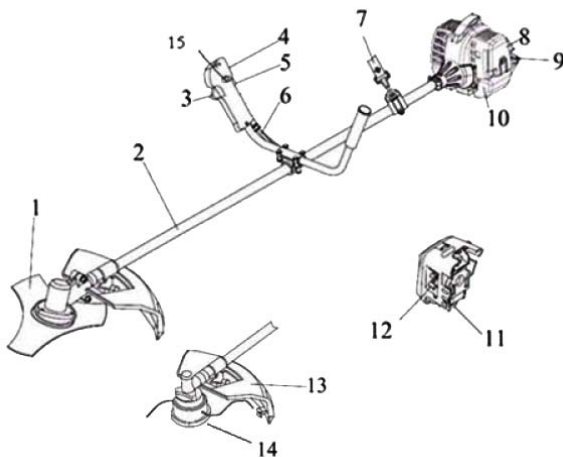
Motortyp	Luftkyld 2-taktsmotor
Motorvolym	42,7 cc
Max varvtal	Trimmer 8000 v/min Röjsåg 9000 v/min
Klippdiameter	420 mm
Röklinga	Ø 255 mm, 3 tänder
Bränslevolym	1,2 l
Ljudeffektsnivå, LwA	Röjning 107,0 dB(A), K=3dB(A) Trimning 111 dB(A), K=3dB(A)
Ljudtrycksnivå, LpA	Trimning 99 dB(A), K=3 dB(A) Röjning 94 dB(A), K=3 dB(A)
Max vibrationsnivå, ah	Röjning 6,59 m/s <sup>2</sup> , K=1,5 m/s <sup>2</sup> Trimning 8,03m/s <sup>2</sup> , K=1,5 m/s <sup>2</sup>

### Använd alltid hörselskydd!

Det deklarerade värdet för vibration, som har uppmätts i enlighet med standardiserad testmetod, kan användas för att jämföra olika verktyg med varandra och för en preliminär bedömning av exponering.

**WARNING!** Den faktiska vibrationsnivån under användning av elverktyg kan skilja sig från det angivna totalvärdet beroende på hur verktyget används. Identifiera därför de säkerhetsåtgärder som krävs för att skydda användaren baserat på en uppskattning av exponering i verkliga driftförhållanden (som tar hänsyn till alla delar av arbetscykeln såsom tiden när verktyget är avstängt och när den körs på tomgång, utöver igångsättningstiden).

## BESKRIVNING



1. Rökklina
2. Drivaxelenhet
3. Gasreglage
4. Tändlås
5. Säkerhetskontakt
6. Styre
7. Selfäste
8. Luftfilterkåpa
9. Tanklock
10. Bränsletank
11. Primer
12. Choke
13. Skyddskåpa
14. Trimmerhuvud
15. Spärrkontakt

## MONTERING

### Montering av styre

Placera styret på drivaxelenheten. Dra åt monteringskruvarna.

### Montering av utkastningsskyddets kjol

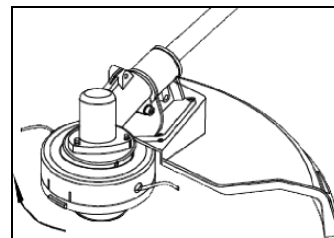
Vänd trimmern upp och ned och montera skyddskåpan.

### VIKTIGT!

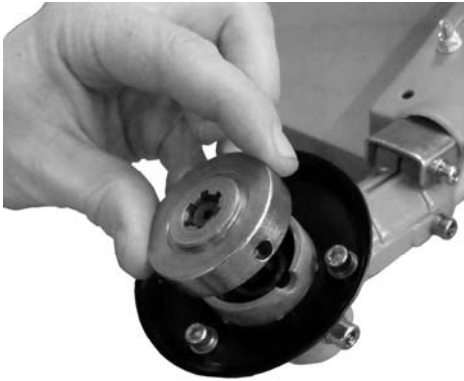
- Använd ALDRIG apparaten om klingan är skev eller om tänder är skadade eller saknas. Byt omedelbart en skadad klinga.
- Använd ALLTID grova arbetshandskar vid hantering och montering av en klinga.

### Montering av trimmerhuvud

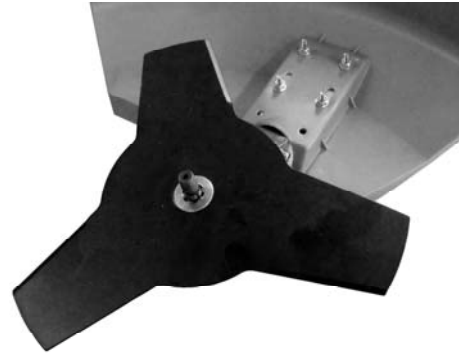
1. Skjut den bakre flänsen på spindelhuvudet och gör säkert fast trimmerhuvudet.
2. Blockera spindelhuvudet så som beskrevs ovan.
3. Dra åt trimmerhuvudet ordentligt.



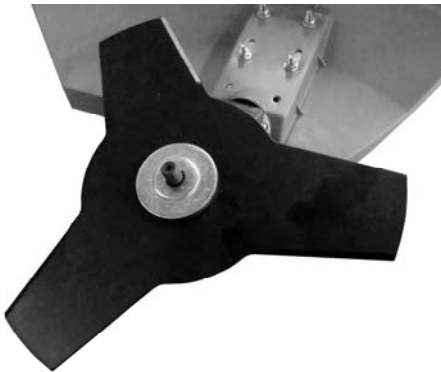
## Montering av klinga



1. Placera den inre hylsan på spindelhuvudet. Passa in hylsans hål mot hålet i axeln och kransen runt axeln.



2. Placera klingan på axeln.



3. Placera brickan på klingan.



4. Placera täckbrickan på axeln.
5. Placera en skruvmejsel e.dyl. i hålet i hylsan och axeln, för att hålla axeln still.
6. Skruva fast muttern på axeln. OBS! Muttern är vänstergängad.

## HANDHAVANDE

### Bränsle

Använd oblyad standardbensin blandad med anpassad 2-takts motorolja i för hållandet 40:1 för bästa resultat. Använd de blandningsförhållanden som visas i BRÄNSLEBLANDNINGSTABELLEN nedan.

### VARNING!

- Använd aldrig oblandad bensin i apparaten. Det orsakar bestående skador på motorn och tillverkarens garanti för produkten upphör att gälla. Använd aldrig en bränsleblandning som förvarats under längre tid än 90 dagar.
- 2-taktsoljan ska vara olja av högsta klass anpassad för 2-takts luftkylda motorer och blandas i förhållandet 40:1.

## Blandning av bränsle

Tillsätt olja i godkänd bränslebehållare och håll därefter i bensen för att bensen och olja ska blandas väl. Skaka behållaren så att olja och bensen blandas.



**WARNING!** Vid bristfällig smörjning upphör tillverkarens garanti att gälla. Bensen och olja ska blandas i förhållandet 40:1.

## Rekommenderat bränsle

Motorn är konstruerad för att fungera väl med vilken typ av bensen som helst som är avsedd för bilar, inklusive bensen med tillsatser.

## Sele

- Använd alltid sele när du använder apparaten med en klinga. Fäst selen vid trimmern efter att apparaten startats och motorn går på tomgång. Stäng av motorn innan du kopplar loss selen.
- Justera selens längd så att trimmerhuvudet är parallellt med marken när apparaten hänger i remmen. Gör några övningsrörelser utan att starta motorn för att hitta rätt balans.

**OBS!** Koppla loss axelremmen från apparaten innan du startar motorn.

## Start med kall motor

1. Ställ tändlåset i "KÖR"-läge (I).
2. Tryck ca 10 gånger på flödaren.
3. Låsning av gasreglaget. Tryck in gasreglagets låsknapp, ställ in gasreglaget på fullgas, tryck in och håll inne låsknappen. Släpp upp gasreglaget. Gasreglaget står nu kvar i helt intryckt läge (fullgas).
4. Ställ choken i PÅ-läge.
5. Dra ca 10 gånger i startsnöret.
6. Ställ choken i mellanläge.
7. Dra i startsnöret tills motorn startar.
8. Låt motorn få tid att värmas upp och ställ därefter choken i läge FRÅN.

## Start med varm motor

Om motorn inte har varit avstängd i mer än 15–20 minuter.

1. Ställ tändlåset i "KÖR"-läge (I).
2. Lås gasreglaget.
3. Dra i startsnöret tills motorn startar.

## Stoppa motorn

För att stoppa motorn och stänga av röjsågen, sätt tändlåset i STOPP-läge.

## Trimning

När apparaten är utrustad med skyddskåpa och trimmerhuvud trimmar den oönskat ogräs och högt gräs på ställen som är svåra att komma åt – längs staket, väggar, grunder och runt träd. Den kan även användas för att röja och ta bort växtlighet ända ned till marken, så att det blir lättare att anlägga en trädgård eller att rengöra ett visst område.

**OBS!** Även då man är försiktig gör trimning runt grunder, väggar av tegel eller sten, trottoarkanter osv. att trimtråden slits mer än normalt. För att mata fram ny trimtråd, tryck knappen nedtill på trimmerhuvudet mot marken medan trimmerhuvudet roterar.

## Trimning/klippning

Sväng trimmern som en lie från ena sidan till den andra. Luta inte trimmerhuvudet när du gör det. Prova på ett ställe för att fastställa lämplig klipphöjd. Håll trimmerhuvudet på samma höjd för att klippningen ska bli jämn

## Kort trimning

Håll trimmern rakt fram med lite lutning så att trimmerhuvudets underdel är ovanför marken och tråden får kontakt vid önskad klipphöjd. Klipp alltid bort från användaren. Dra inte trimmern mot dig själv.

## Trimning av staket och grunder

För trimmern runt tråd- och stolpstaket, stenmurar och grunder så att den klipper nära utan att tråden slår i hindret. Kommer tråden i kontakt med sten, tegelmurar eller grunder kommer den att gå av eller trasas sönder. Slår tråden runt staket går den av.

## Trimning runt träd

Trimma försiktigt runt trädstammar så att tråden inte kommer i kontakt med barken. Gå runt trädet och trimma från vänster till höger. Närma dig gräs och ogräs med spetsen av tråden och luta trimmerhuvudet något framåt.

## Röjning

### VARNING!

Var oerhört försiktig vid röjning. Håll ett avstånd på 30 meter mellan användare och andra personer eller djur vid sådan verksamhet.

Röj med trimmerhuvudet lutat omkring 30 grader åt höger. Justera handtaget för att få bättre kontroll vid sådan verksamhet. Försök inte utföra röjning om det finns risk för att kringflygande skräp skadar användaren, andra personer eller egendom.

### OBS! SVEP INTE MED TRIMMERN

Att svepa betyder att man lutar trimmerhuvudet för att svepa bort skräp från gångar m.m. Trimmern är ett kraftfullt verktyg och småsten och annat skräp kan kastas 15 meter eller mer och orsaka personskada eller skada på egendom i närheten, som bilar, hus och fönster.

## Undvik kast

Kast är den rörelse en klinga som roterar utför då den får kontakt med ett kraftigt träd, en buske eller ett fast föremål. Den kraft som frigörs gör att klingan häftigt knuffas i väg i en båge. Kast kan medföra att man tappar kontrollen, vilket kan göra att användaren eller en person i närheten skadas.

ANVÄND INTE KLINGAN I NÄRHETEN AV METALLSTÄNGSEL, METALLSTOLPAR, MURAR ELLER HUSGRUNDER.

## UNDERHÅLL

### Lufffilter

Rengöring av lufffiltret:

1. Avlägsna lufffilterkåpan.
2. Ta ut lufffiltret ur sin hållare. Byt filter om det är slitet, trasigt eller inte kan göras rent.
3. Tvätta filtret med tvållösning och vatten.
4. Låt filtret lufttorka.
5. Sätt tillbaka allt på plats.

**VARNING!** Använd ALDRIG trimmern utan lufffiltret, annars kommer damm och smuts att sugas in i motorn och skada den. Lufffiltret måste hållas rent. Montera ett nytt filter om det skadas.

### Tanklock/bränslefilter

Håll luftningshålet på tanklocket rent från skräp

1. Lyft ut bränsleslang och filter ur tanken. En ståltråd med en krok eller ett gem fungerar bra.
2. Dra av bränslefiltret med en vridrörelse.
3. Byt bränslefilter.

**VIKTIGT!** Töm apparaten på bränsle och förvara den i godkänd behållare innan du börjar med detta förfarande. Öppna tanklocket långsamt för att släppa ut eventuellt övertryck som kan ha byggts upp i bränsletanken.

### Justering av förgasare

Förgasaren kommer inställd från fabrik för att fungera optimalt. Ta med din trimmer till auktoriserad serviceverkstad om ytterligare inställning behövs.

## Övrigt

- Rengör apparatens utsida.
- Töm ut bränslet ur tanken.
- Starta motorn efter att bränslet tömts ut.
- Kör motorn på tomgång tills den stannar. Då töms förgasaren på bränsle.
- Låt motorn svalna (omkr. fem minuter).
- Ta bort tändstiftet med hjälp av en tändstiftsnyckel.
- Häll i en tesked ren 2-taktsolja i förbränningsrummet. Dra sakta i startsnöret flera gånger så att de inre komponenterna smörjs. Sätt tillbaka tändstiftet.
- Förvara apparaten svalt och torrt på behörigt avstånd från föremål som kan alstra gnistor.
- Sätt på skyddet då apparaten inte används och vid transport.

## Använda trimmern efter förvaring

- Ta bort tändstiftet.
- Dra kraftigt i startsnöret för att få ut överflödiga olja ur förbränningsrummet.
- Rengör och kontrollera elektrodavstånd på tändstiftet eller byt det mot ett nytt med rätt avstånd.
- Gör apparaten klar att använda.
- Fyll bränsletanken med rätt oljeblandad bensin. Se avsnittet om bränsle och smörjning.

## FELSÖKNING

Problem	Orsak	Åtgärd
Apparaten startar inte eller startar men vill inte gå.	<ul style="list-style-type: none"> <li>• Fel startförfarande.</li> <li>• Förgasaren inställd för fel blandning.</li> <li>• Smutsigt tändstift.</li> <li>• Slut på bränslet.</li> <li>• Startbränslepumpen har inte tryckts tillräckligt många gånger.</li> </ul>	<ul style="list-style-type: none"> <li>• Följ anvisningarna i bruksanvisningen.</li> <li>• Låt ett auktoriserat servicecenter justera förgasaren.</li> <li>• Rengör/kontrollera elektrodavstånd eller byt tändstift.</li> <li>• Fyll bränsletanken med bränsle av rätt blandning.</li> <li>• Tryck på startbränsleblåsan ordentligt och långsamt 10 gånger.</li> </ul>
Apparaten startar men motorn har dålig effekt.	<ul style="list-style-type: none"> <li>• Bränslefiltret är igentäppt.</li> <li>• Felaktigt reglageläge.</li> <li>• Gnistskyddsskärmen är smutsig.</li> <li>• Smutsigt luftfilter.</li> <li>• Förgasaren inställd för fel blandning.</li> </ul>	<ul style="list-style-type: none"> <li>• Byt bränslefilter.</li> <li>• Ställ i läget RUN (KÖR).</li> <li>• Byt gnistskyddsskärm.</li> <li>• Ta bort, rengör och sätt tillbaka filtret.</li> <li>• Låt ett auktoriserat servicecenter justera förgasaren.</li> </ul>
Motorn hackar.	<ul style="list-style-type: none"> <li>• Förgasaren inställd för fel blandning.</li> <li>• Luftfiltret är igentäppt.</li> <li>• Gammalt bränsle eller felaktig blandning.</li> </ul>	<ul style="list-style-type: none"> <li>• Låt ett auktoriserat servicecenter justera förgasaren.</li> <li>• Byt eller rengör luftfiltret.</li> <li>• Töm bränsletanken/fyll på ny bränsleblandning.</li> </ul>
Ingen effekt vid belastning.	<ul style="list-style-type: none"> <li>• Förgasaren inställd för fel blandning.</li> <li>• Gammalt bränsle eller felaktig blandning.</li> <li>• Luftfiltret är igentäppt.</li> <li>• Smutsigt tändstift.</li> </ul>	<ul style="list-style-type: none"> <li>• Låt ett auktoriserat servicecenter justera förgasaren.</li> <li>• Töm bränsletanken (se förvaring)/fyll på ny bränsleblandning.</li> <li>• Byt eller rengör luftfiltret.</li> <li>• Byt eller rengör tändstiftet.</li> </ul>
Går ojämnt.	<ul style="list-style-type: none"> <li>• Fel elektrodavstånd på tändstiftet.</li> <li>• Gnistskyddet igentäppt.</li> <li>• Smutsigt luftfilter.</li> </ul>	<ul style="list-style-type: none"> <li>• Rengör/kontrollera elektrodavstånd eller byt tändstift.</li> <li>• Rengör eller byt gnistskyddet.</li> <li>• Rengör eller byt luftfiltret.</li> </ul>
För mycket rök i avgaserna.	<ul style="list-style-type: none"> <li>• Förgasaren inställd för fel blandning.</li> <li>• Fel bränsleblandning.</li> </ul>	<ul style="list-style-type: none"> <li>• Låt ett auktoriserat servicecenter justera förgasaren.</li> <li>• Använd rätt bränsleblandning (blandning 40:1).</li> </ul>

Rätten till ändringar förbehålles. Vid eventuella problem, kontakta vår serviceavdelning på telefon 0200-88 55 88.

Jula Postorder AB, Box 363, 532 24 SKARA

[www.jula.se](http://www.jula.se)



## SIKKERHETSANVISNINGER

### Les bruksanvisningen nøye før bruk!



Samtlige sikkerhetsregler og instruksjoner må leses.

### Arbeidsplassen

- Hold arbeidsplassen ren og ryddig. Rot og dårlig opplyst arbeidsområde kan føre til ulykker.
- Bruk apparatet i omgivelser som ikke er eksplosjonsfarlige og der det ikke finnes brennbare væsker, gasser eller støv.
- Hold barn og andre personer unna når du bruker verktøyet. Forstyrrelser kan føre til at du mister kontrollen over apparatet.

### Personsikkerhet

- Verktøy må brukes med sunn fornuft. Ikke bruk apparatet hvis du er trøtt eller er påvirket av narkotika, alkohol eller medikamenter. Et øyeblikks uoppmerksomhet når du bruker apparatet kan føre til personskader.
- Bruk personlig verneutstyr og bruk alltid vernebriller. Bruk av personlig verneutstyr som støvmaske, sklisikre vernesko, hjelm eller hørselsvern, når forholdene krever det, reduserer faren for personskader.
- Fjern justeringsverktøy eller skrunøkler før du slår på apparatet. Et verktøy eller nøkkel som blir sittende i elektroverktøyets bevegelige deler kan føre til personskade.
- Alltid stå trygt og med god balanse i alle situasjoner.
- På denne måten kan du være i stand til å kontrollere verktøyet også i uventede situasjoner.
- Bruk egnede klær. Ikke bruk vide klær eller smykker. Hold hår, klær og hansker unna bevegelige deler. Løse klær, smykker eller langt hår kan henge seg opp i bevegelige deler.

### Sikkerhet ved håndtering av bensin



**ADVARSEL!** Vær ekstra forsiktig ved håndtering av drivstoff. De er antenkelige og dampene er eksplosive. Følgende punkter må følges:

- Bruk kun en godkjent tank.
- Ta aldri av drivstofflokket eller etterfyll bensin mens verktøyet er i gang. La motorens eksoskomponenter kjøles ned før etterfylling.
- Ikke røyk.
- Etterfyll aldri verktøyet innendørs.
- Oppbevar aldri verktøyet eller drivstoffbeholdere i nærheten av åpen ild, som f.eks. en varmtvannsbereder.
- Hvis det søles bensin må du ikke forsøke å slå på strømkilden, men få maskinen bort fra området der det er sølt før oppstart.
- Sett alltid bensinlokket godt på igjen etter fylling.
- Hvis tanken må tappes, må dette skje utendørs.

### Ytterligere sikkerhetsinstruksjoner

- Bladet kan slenges med stor fart bort fra materialer det ikke kan kutte - Blad som slenges bort kan føre til amputering av armer eller bein. Hold mennesker og dyr 10 meter unna i alle retninger. Slå av motoren og la bladet stanset helt, hvis bladet kommer i kontakt med gjenstander under drift. Sjekk deretter om bladet er skadet. Kast alltid blad som er skjevt eller sprukket.
- Bladet kaster gjenstander med stor kraft - Du kan bli blind eller skadet. Bruk syns-, ansikts- og beinbeskyttelse. Før du bruker bladet må du alltid rydde arbeidsområdet for løse gjenstander. Hold mennesker og dyr 10 m unna i alle retninger.

- Bladet går rundt etter at gassregulatoren slippes - Et dreierende blad kan skjære deg eller tilskuere. Før du gjør noe som helst ved bladet må du slå av motoren og forsikre deg om at det dreierende bladet har stanset.

### ADVARSEL!

Bruk ikke andre typer bensinblanding enn den som er anbefalt i denne håndboken. Bruk aldri bensin med mindre den er godt blandet med totaktsolje. Det kan forårsake varig skade, og dette vil gjøre produsentens garanti ugyldig.

- Ikke bruk sammen med andre skjæreanordninger. Bruk bare våre reservedeler og vårt tilbehør, som er spesielt utformet for å forbedre ytelsen og for å maksimalisere sikker drift for produktene våre. Unnlattelse av dette kan føre til dårlig ytelse og mulige skader. Bruk bare trådhodet som leveres med dette produktet. Ikke bruk sammen med andre skjæreanordninger. Bruk av slike anordninger gjør produsentens garanti ugyldig og kan føre til alvorlige kroppsskader.

## TEKNISKE DATA

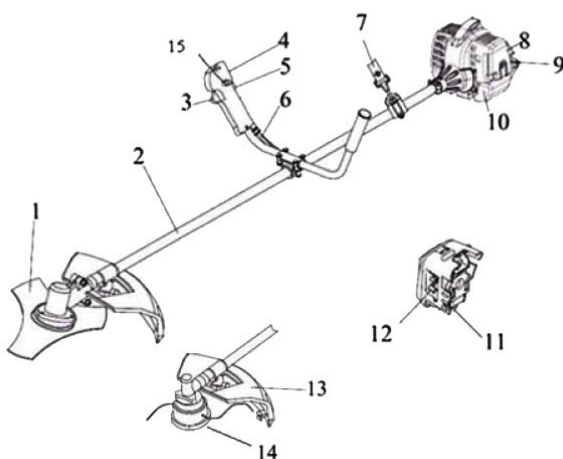
Motortype	Luftkjølt, 2-takt
Motorstørrelse	42,7 cc
Max turtall	Trimmer 8000 o/min Ryddesag 9000 o/min
Kuttediameter	420 mm
Kutteklinge	Ø 255 mm, 3 tenner
Drivstoff, volum	1,2 l
Lydeffektsnivå, LwA	Rydding 107,0 dB(A), K=3 dB(A) Trimming 111 dB(A), K=3 dB(A)
Lydtrykksnivå, LpA	Trimming 99 dB(A), K=3 dB(A) Rydding 94 dB(A), K=3 dB(A)
Maks vibrasjonsnivå, ah	Rydding 6,59 m/s <sup>2</sup> , K=1,5 m/s <sup>2</sup> Trimming 8,03 m/s <sup>2</sup> , K=1,5 m/s <sup>2</sup>

### Bruk alltid hørselsvern!

Den angitte verdien for vibrasjon, som er målt i henhold til standardiserte testmetoder, kan brukes til å sammenlikne ulike verktøy med hverandre og til en preliminær vurdering av eksponering.

**ADVARSEL!** Det faktiske vibrasjonsnivået under bruk av el-verktøy kan skille seg fra den angitte totalverdien, avhengig av hvordan verktøyet brukes. Finn derfor ut hvilke sikkerhetstiltak som er nødvendig for å beskytte brukeren, på grunnlag av en vurdering av eksponering under reelle driftsforhold (som tar hensyn til alle delene av arbeidsprosessen, som tiden når verktøyet er avslått, og når det kjøres på tomgang, utover igangsettingstiden).

## BESKRIVELSE



1. Blad
2. Drivaksel
3. Gassavtrekker
4. Tenningsbryter
5. Sikkerhetsbryter
6. Håndtak
7. Selefeste
8. Luftfilterdeksel
9. Løkk til drivstofftank
10. Drivstofftank
11. Primer
12. Choke
13. Vern
14. Kuttetråd
15. Sperrebryter

## MONTERING

### Montering av håndtak

Montér håndtaket på holderen, og stram til skruene.

### Montering av vern

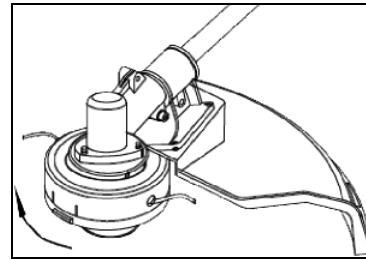
Snu maskinen og montér gressvernet.

#### VIKTIG!

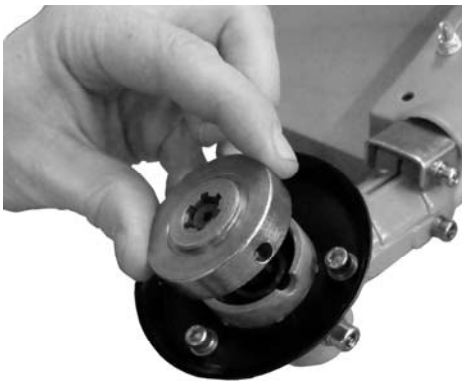
- Bruk ALDRI maskinen når bladet er skjevt eller når det mangler tenner eller har hakk i tenner. Bytt et skadet blad med en gang.
- Bruk ALLTID arbeidshansker når du håndterer og monterer et blad.

### Montering av spole

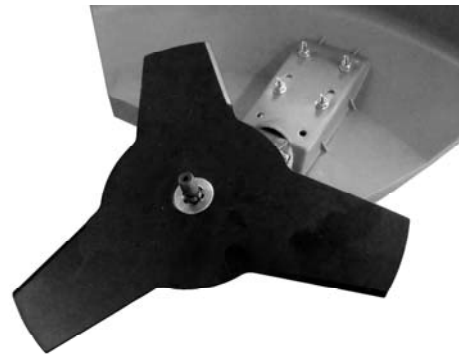
1. Skyv den bakre flensen inn på verktøyhodet og stram til spolen.
2. Blokker verktøyhodet på samme måte som beskrevet ovenfor.
3. Vikle spolen stramt.



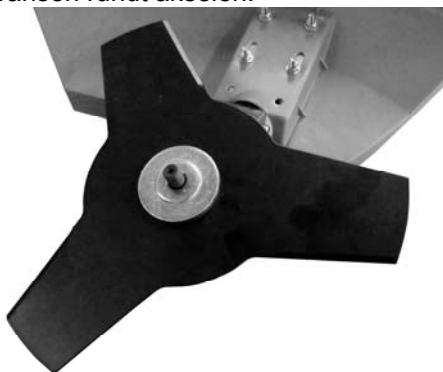
### Montering av bladet



1. Plasser den indre pipen på spindelhodet. Tilpass pipens hull mot hullet i akselen og kransen rundt akselen.



2. Plasser bladet på akselen.



3. Plasser skiven på bladet.



4. Plasser dekkskiven på akselen.
5. Plasser en skrutrekker eller liknende i hullet i pipen og akselen for å holde akselen i ro.
6. Skru fast mutteren på akselen. OBS! Mutteren er venstregjenget.

<b>BRUK</b>
-------------

**Drivstoff**

Bruk vanlig blyfri bensin blandet med 40:1 spesialberegnet totakts-motorolje for beste resultat. Bruk blandingsforhold i Seksjon BLANDINGSOVERSIKT nedenfor.

**ADVARSEL!**

- Bruk aldri ren bensin i maskinen. Det vil forårsake varig maskinskade og gjøre garantien på dette produktet ugyldig. Bruk aldri en bensinblanding som har vært lagret i mer enn 90 dager.
- Totakts olje må være av høyeste kvalitet for totakts, luftventilerte motorer med blandingsforhold på 40:1.

**Blanding av drivstoff**

Fyll olje på en godkjent bensinkanne etterfulgt av bensin for å la bensinen få blande seg med oljen. Rist kannen for å være sikker på at den blandes godt.

**ADVARSEL!**

Mangel på smøring gjør garantien ugyldig. Bensin og olje må blandes med et blandingsforhold på 40:1.

**Anbefalt bensin**

Noen vanlige bensintyper er blandet med kjemikalier slik som alkohol eller en esterblanding for å oppfylle luftrenhetsstandarder. Motoren er laget slik at den kan benytte enhver type bilbensin, inkludert de med tilsatte kjemikalier.

**Skuldersele**

- Ta alltid på skulderstropp når du bruker maskinen med skjæreblad. Fest stroppen til trimmeren etter å ha startet, og mens motoren går på tomgang. Slå motoren av før du tar av skulderstroppen.
- Justér lengden på skulderstroppen slik at trådhodet er parallelt med bakken mens det henger fra stroppen. Øv med et par svinger uten å starte motoren for å finne ut om de har fått til riktig justering og balanse.

**OBS!** Ta skulderstroppen av maskinen før du starter motoren.

**Å starte en kald motor**

1. Sett tenningsbryteren i stillingen 'RUN (I)' (på).
2. Klem på fylleballongen ca. 10 ganger.
3. Sett gasslåsen. Trykk sperrebryteren ned, hold gassavtrekkeren i vidåpen stilling og trykk og hold gasslåsen. Slipp gassavtrekkeren. Avtrekkeren vil forbli trykket inn.
4. Åpne choken fullstendig.
5. Trekk i startsnoren ca. 10 ganger.
6. Skyv choken til midtstilling.
7. Trekk i startsnoren til motoren starter.
8. Gi trimmeren tid til å varmes opp, steng deretter choken.

**Å starte på varm motor**

Motoren har ikke vært avslått i mer enn 15-20 minutter.

1. Skyv tenningsbryteren til stillingen 'RUN (I)' (på).
2. Sett gasslåsen.
3. Trekk i startsnoren til motoren starter.

**Å stanse motoren**

Trimmeren stoppes ved å vri tenningsbryteren til stillingen 'STOP' (stopp).

## Beskjæringsinstruksjoner

Når den er utstyrt med gressvern og trådhode vil maskinen kunne få bort alt stygt ugress og gressstuser fra steder som er vanskelig å komme til - langs gjerder, murer, grunnmurer og rundt trær. Den kan også brukes til å rydde, for å fjerne plantevekst helt ned til bakken. På denne måten kan en hage lettere bli klargjort eller et området bli rensket opp.

**OBS!** Arbeid rundt grunnmurer, steinmurer og kantstein vil, selv med forsiktig bruk, føre til at tråden slites. For å føre frem mer tråd, trykker du spoleknappen mot bakken mens trimmeren roterer.

### Trimme / klippe

Sving trimmeren fra side til side som om det var en ljà. Ikke still trådhodet på skrå ved denne fremgangsmåten. Forsøk først et lite stykke for å få til riktig kuttehøyde. Hold trådhodet på samme nivå for å få til et jevnt resultat.

### Tettere trimming

Hold trimmeren rett foran deg med en liten skråstilling, slik at undersiden av trådhodet er over bakken og tråden berører bakken på riktig sted. Skjær alltid bort fra brukeren. Ikke trekk trimmeren mot brukeren.

### Trimming langs gjerde/grunnmur

Gjør trimm ingen langs gjerder, steinmurer og grunnmurer langsomt for å skjære uten å piske tråden mot hindringen. Hvis tråden kommer i kontakt med stein, murer eller grunnmurer, rives den av eller slites den opp. Hvis tråden slås over et stålgerde ryker den.

### Trimming rundt trær

Trimming rundt trær må gjøres forsiktig slik at tråden ikke kommer i kontakt med barken. Gå rundt treet mens du trimmer fra venstre til høyre. Gå nærmere gress eller ugress med tuppen av tråden og still trådhodet litt forover på skrå.

### Rydding

**ADVARSEL!** Utvis stor forsiktighet når du rydder. Hold en avstand på 30 meter mellom brukeren og andre mennesker og dyr, mens du utfører rydding.

Rydding betyr å fjerne all vekst ned til bakken. For å få dette til må du stille trådhodet på skrå til høyre i en 30 graders vinkel. Du får bedre kontroll over denne operasjonen ved å justere håndtaket. Ikke forsøk dette hvis det finnes en sjanse for at rusk som farer omkring kan skade brukeren, andre mennesker eller eiendeler.

### **OBS!** IKKE 'FEI' MED TRIMMEREN

Feiing sikter til å stille trådhodet på skrå for å feie rusk bort fra gangstier osv. Trimmeren er et kraftig verktøy og små stein og annet rusk kan slenges over 15 meter bort, noe som kan føre til skader på biler, hus og vinduer.

### Unngå 'kickout'

'Kickout' er rekylen til et blad i bevegelse, hvis det kommer i kontakt med et tre, busk eller en hard gjenstand. Kraften som oppstår dytter bladet voldsomt bort i en bue. 'Kickout' kan resultere i tap av kontroll som kan føre til skade på brukeren eller tilskuere. **IKKE BRUK SKJ/EREBLADET N/ER ET GJERDE, JERNSTOLPER, KANTSTEIN ELLER GRUNNMURER.**

## VEDLIKEHOLD

### Lufffilter

Rengjøring av lufffilteret:

1. Ta av lufffilterdekslet.
2. Løft lufffilteret ut av holderen. Sett inn et nytt filter dersom det er slitt, revet, ødelagt eller umulig å gjøre rent.
3. Vask filteret i såpevann.
4. La filteret lufttørke.
5. Sett alt på plass igjen.

**ADVARSEL!** Aldri benytt trimmeren uten lufffilteret. Det vil medføre at støv og rusk kan suges inn i motoren og skade den. Lufffilteret må holdes rent. Hvis det blir skadet, installer et nytt filter.

## Tanklokk/bensinfilter

Hold luftenåpningen på bensinlokket rent.

1. Løft bensinledning og -filter ut av tanken. Det enkleste er å bruke et ståltråd med en hake eller en binders.
2. Dra av bensinfilteret med en dreierende bevegelse.
3. Sett på et nytt bensinfilter.

**VIKTIG!** Fjern bensin fra enheten og lagre i en godkjent beholder før du starter denne prosedyren. Åpne bensinlokket sakte for å slippe ut trykk som kan ha bygget seg opp i tanken..

## Justering av forgasseren

Forgasseren er forhåndsinnstilt på fabrikken for optimal ytelse. Hvis ytterligere justeringer er nødvendige, ta med blåseren til et godkjent verksted.

## Generell

- Vask utsiden av enheten.
- Tøm tanken for bensin.
- Start motoren etter at tanken er tom.
- La motoren gå inntil den stopper. Dette vil tømme forgasseren for bensin. - La motoren kjøle seg ned (omtrent 5 minutter).
- Fjern tennpluggen ved hjelp av en ten npluggsnøkkel.
- Hell en teskje med ren totaktsolje i forbrenningskammeret. Dra sakte i startsnoren flere ganger for å dekke innsiden. Sett tennpluggen inn igjen.
- Lagre maskinen på et kaldt, tørt sted. Må ikke lagres i nærheten av antenningskilder slik som oljebrennere, vannkokere osv.
- Ta på knivbeskytteren når maskinen ikke brukes eller under transport.

## Ta maskinen ut fra lagring

- Fjern tennpluggen.
- Rykk hardt i startsnoren for å rense ut overflødig olje fra forbrenningskammeret.
- Rens/justér tennpluggen eller sett inn en ny tennplugg med den korrekte avstanden. - Forbered maskinen til bruk.
- Fyll bensintanken med den korrekte bensinblandingen. Se avsnittet 'Bensin og olje'.

## FEILSØKING

Problem	Årsak	Løsning
Maskinen vil ikke starte eller starter men stopper igjen.	<ul style="list-style-type: none"> <li>• Mangelfull startprosedyre.</li> <li>• Gal blandingsinnstilling til forgasseren.</li> <li>• Skitten tennplugg.</li> <li>• Tom bensintank.</li> <li>• Fyllingsputen ikke presset nok ganger.</li> </ul>	<ul style="list-style-type: none"> <li>• Følg instruksjonene i Instruksjonshåndboken.</li> <li>• Få forgasseren justert ved et godkjent verksted.</li> <li>• Rens/justér tennpluggen eller bytt den.</li> <li>• Fyll tanken med korrekt bensinblanding.</li> <li>• Press fyllingsputen sakte helt inn 10 ganger.</li> </ul>
Enheten starter, men motoren går på lav styrke.	<ul style="list-style-type: none"> <li>• Bensinfilteret er tett.</li> <li>• Gal chokeposisjon.</li> <li>• Skitten gnistfangerskjerm.</li> <li>• Skittent luftfilter.</li> <li>• Gal innstilling av forgasserblandingen.</li> </ul>	<ul style="list-style-type: none"> <li>• Bytt bensinfilteret.</li> <li>• Sett innstillingen til posisjonen KJØR.</li> <li>• Bytt gnistfangerskjerm.</li> <li>• Fjern, rens og gjeninstaller filteret.</li> <li>• Juster forgasseren på et godkjent verksted.</li> </ul>
Motoren hakker.	<ul style="list-style-type: none"> <li>• Gal innstilling av forgasserblandingen.</li> <li>• Luftfilteret er tett.</li> <li>• Gammel eller feilaktig blandet bensinblanding.</li> </ul>	<ul style="list-style-type: none"> <li>• Få forgasseren justert ved et godkjent verksted.</li> <li>• Gjeninstaller eller rens luftfilteret.</li> <li>• Tøm bensintanken / fyll på ny bensinblanding.</li> </ul>
Motoren stopper ved belastning.	<ul style="list-style-type: none"> <li>• Gal innstilling av forgasserblandingen.</li> <li>• Gammel eller feilaktig bensinblanding.</li> <li>• Luftfilteret er tett.</li> <li>• Skitten tennplugg.</li> </ul>	<ul style="list-style-type: none"> <li>• Få forgasseren justert ved et godkjent verksted.</li> <li>• Tøm bensintanken (se Lagring) / fyll på ny bensinblanding.</li> <li>• Gjeninstaller eller rens luftfilteret.</li> <li>• Gjeninstaller eller rens tennpluggen.</li> </ul>
Motoren går ujevnt.	<ul style="list-style-type: none"> <li>• Gal avstand på tennpluggen.</li> <li>• Tett gnistfanger.</li> <li>• Skittent luftfilter.</li> </ul>	<ul style="list-style-type: none"> <li>• Rens/justér tennpluggen eller bytt den.</li> <li>• Rens eller bytt gnistfangeren.</li> <li>• Rens eller bytt luftfilteret.</li> </ul>
Røkdannelse.	<ul style="list-style-type: none"> <li>• Gal innstilling av forgasserblandingen.</li> <li>• Gal bensinblanding.</li> </ul>	<ul style="list-style-type: none"> <li>• Få forgasseren justert ved et godkjent verksted.</li> <li>• Bruk korrekt bensinblandingsforhold (40:1).</li> </ul>

Med forbehold om endringer. Ved eventuelle problemer kan du kontakte vår serviceavdeling på telefon 67 90 01 34.

Jula Norge AS, Solheimsveien 6-8, 1471 LØRENSKOG

www.jula.no



## ZASADY BEZPIECZEŃSTWA

### Przed użyciem uważnie przeczytaj instrukcję obsługi!



Dokładnie zapoznaj się ze wszystkimi przepisami bezpieczeństwa i innymi wskazówkami.

### Miejsce pracy

- Zapewnij czystość i dobre oświetlenie w miejscu pracy. Nieporządek i złe oświetlenie w miejscu pracy zwiększają ryzyko wypadków.
- Nie używaj narzędzia w otoczeniu zagrożonym wybuchem, np. w pobliżu łatwopalnych płynów, gazów lub pyłów. Narzędzie wytwarza iskry powodujące zapłon pyłów lub oparów.
- Podczas pracy z narzędziem dzieci i osoby postronne powinny przebywać w bezpiecznej odległości. Chwila nieuwagi może spowodować utratę kontroli nad urządzeniem.

### Bezpieczeństwo osobiste

- Zachowuj czujność. Skoncentruj się na tym, co robisz i kieruj się zdrowym rozsądkiem podczas pracy z narzędziem. Nie używaj narzędzia w przypadku zmęczenia lub pod wpływem narkotyków, alkoholu czy leków. Chwila nieuwagi podczas pracy z narzędziem może spowodować poważne obrażenia ciała.
- Używaj wyposażenia ochronnego i zawsze noś okulary ochronne. Takie środki ochrony indywidualnej jak: maska, antypoślizgowe obuwie, kask ochronny oraz środki ochrony słuchu, stosowane w zależności od przeznaczenia narzędzia, zmniejszają ryzyko odniesienia obrażeń ciała.
- Przed uruchomieniem urządzenia usuń narzędzia regulujące i klucze. Klucze pozostawione na obracającej się części urządzenia mogą spowodować obrażenia ciała.
- Nie pochylaj się zbyt mocno do przodu. We wszystkich sytuacjach stój pewnie i zachowuj równowagę. Zapewnia to lepszą kontrolę elektronarzędzia w nieprzewidzianych sytuacjach.
- Noś odpowiednią odzież. Nie noś luźnych ubrań ani biżuterii. Trzymaj włosy, ubranie i rękawice z daleka od ruchomych części urządzenia. Luźne ubrania, ozdoby i długie włosy mogą zostać wciągnięte przez ruchome części.

### Instrukcje bezpieczeństwa dotyczące benzyny



**OSTRZEŻENIE!** Zachowaj szczególną ostrożność, wykonując czynności związane z paliwami. Są one łatwopalne, a ich opary wybuchowe. Należy wziąć pod uwagę następujące punkty:

- Do przechowywania paliwa używaj wyłącznie atestowanych pojemników.
- Nigdy nie odkręcaj korka wlewu paliwa i nie dolewaj paliwa, jeśli silnik pracuje. Odczekaj, aż układ wydechowy silnika ostygnie, zanim zatankujesz paliwo.
- Nie pal.
- Nigdy nie tankuj wewnątrz pomieszczeń.
- Nigdy nie przechowuj urządzenia ani zbiornika paliwa w pomieszczeniach, w których znajduje się otwarty płomień, np. podgrzewacz wody.
- W przypadku rozlania paliwa nie próbuj uruchamiać urządzenia, lecz najpierw odsuń je od miejsca, gdzie paliwo zostało rozlane.
- Zawsze po zatankowaniu nałóż korek wlewu paliwa z powrotem i porządnie go dokręć.
- Opróżniania zbiornika paliwa należy dokonywać na zewnątrz pomieszczeń.

## Dodatkowe przepisy bezpieczeństwa

- Tarcza tnąca może gwałtownie odbić się od materiału, którego nie jest w stanie przeciąć. Istnieje ryzyko poważnych obrażeń rąk i nóg, a w najgorszym przypadku obcięcia części ciała. Ludzie i zwierzęta powinni znajdować się w odległości co najmniej 10 metrów w każdym kierunku. Jeżeli podczas pracy tarcza tnąca zetknie się z przedmiotem obcym, wyłącz silnik i odczekaj, aż tarcza całkowicie się zatrzyma. Następnie sprawdź, czy tarcza tnąca nie uległa uszkodzeniu. Przekrzywioną lub pękniętą tarczę tnącą należy zutilizować.
- Tarcza tnąca może wyrzucać przedmioty. Istnieje ryzyko uszkodzenia wzroku i obrażeń ciała. Noś osłonę na oczy i twarz oraz ochraniacze na nogi. Przed rozpoczęciem pracy z ostrzem usuń z miejsca pracy przedmioty obce. Ludzie i zwierzęta powinni znajdować się w odległości co najmniej 10 metrów.
- Tarcza tnąca po zmniejszeniu gazu w dalszym ciągu się obraca. Obracająca się tarcza może zranić ciebie lub osoby postronne. Przed wykonaniem czynności serwisowych należy wyłączyć silnik i upewnić się, że tarcza całkowicie się zatrzymała.

### OSTRZEŻENIE!

Nie używaj innego paliwa niż zalecane w tej instrukcji. Stosuj się do wskazówek podanych w akapicie „Paliwo i smarowanie” w niniejszej instrukcji.

- Benzynę należy zawsze odpowiednio wymieszać z olejem do silników dwusuwowych. W przeciwnym razie mogą nastąpić trwałe uszkodzenia silnika i utrata gwarancji producenta.
- Nie używaj innych narzędzi tnących jako akcesoriów. Używaj wyłącznie oryginalnych części zamiennych i akcesoriów, które zostały specjalnie opracowane, aby naszym produktom zapewnić najlepsze osiągi i najwyższy poziom bezpieczeństwa. W przeciwnym razie istnieje ryzyko słabych osiągnięć, a w najgorszym przypadku powstania obrażeń ciała. Używaj wyłącznie głowicy żyłkowej dostarczanej z produktem. Nie używaj innych akcesoriów jako narzędzi tnących. Używanie innych akcesoriów może doprowadzić do utraty ważności gwarancji producenta oraz poważnych obrażeń ciała.

## DANE TECHNICZNE

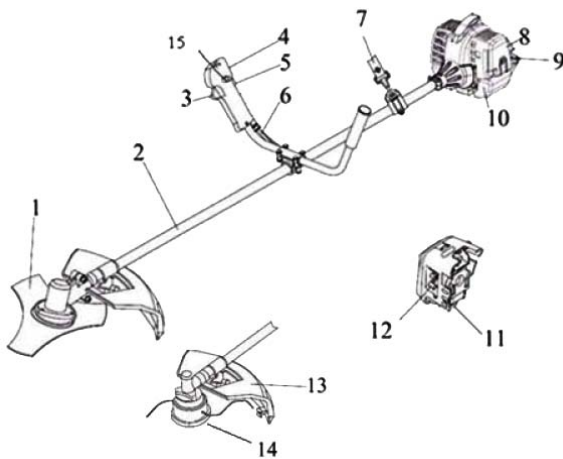
Typ silnika	Chłodzony powietrzem, dwusuwowy
Pojemność silnika	42,7 cm <sup>3</sup>
Maksymalna prędkość obrotowa	Podkaszarka 8000 obr./min Wykaszarka 9000 obr./min
Średnica koszenia	420 mm
Tarcza tnąca	Ø255 mm, 3 zęby
Pojemność zbiornika paliwa	1,2 l
Poziom mocy akustycznej, LwA	Wykaszanie 107,0 dB(A), K = 3 dB(A) Podkaszanie 111 dB(A), K = 3 dB(A)
Poziom ciśnienia akustycznego, LpA	Podkaszanie 99 dB(A), K = 3 dB(A) Wykaszanie 94 dB(A), K = 3 dB(A)
Maksymalny poziom drgań, ah	Wykaszanie 6,59 m/s <sup>2</sup> , K = 1,5 m/s <sup>2</sup> Podkaszanie 8,03 m/s <sup>2</sup> , K = 1,5 m/s <sup>2</sup>

### Zawsze używaj środków ochrony słuchu!

Deklarowana wartość drgań, która została zmierzona zgodnie ze standardową metodą testową, może zostać wykorzystana do porównania różnych narzędzi ze sobą oraz w celu dokonania wstępnej oceny narażenia się na działanie drgań.

**OSTRZEŻENIE!** Rzeczywisty poziom drgań podczas korzystania z elektronarzędzia, w zależności od sposobu posługiwania się nim, może różnić się od podanej wartości całkowitej. Dlatego należy zidentyfikować te środki zabezpieczające, które w oparciu o ocenę narażenia na oddziaływanie szkodliwych czynników w warunkach rzeczywistych (przy wzięciu pod uwagę wszystkich części cyklu roboczego, jak również czasu, w którym narzędzie jest wyłączone lub pracuje na biegu jałowym, poza czasem rozruchowym) wymagane są, aby chronić użytkownika.

## OPIS



1. Tarcza tnąca
2. Jednostka wału napędowego
3. Dźwignia przepustnicy
4. Blokada zapłonu
5. Wyłącznik bezpieczeństwa
6. Kierownica
7. Zaczep na szelki
8. Pokrywa filtra powietrza
9. Korek wlewu paliwa
10. Zbiornik na paliwo
11. Pompka paliwowa
12. Ssanie
13. Obudowa ochronna
14. Głowica żyłkowej
15. Wyłącznik blokujący

## MONTAŻ

### Montaż kierownicy

Umieść kierownicę na jednostce wału napędowego. Dokręć śruby montażowe.

### Montaż osłony wyrzutu

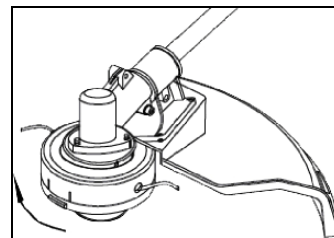
Obróć podkaszarkę spodem do góry i zamontuj obudowę ochronną.

### WAŻNE!

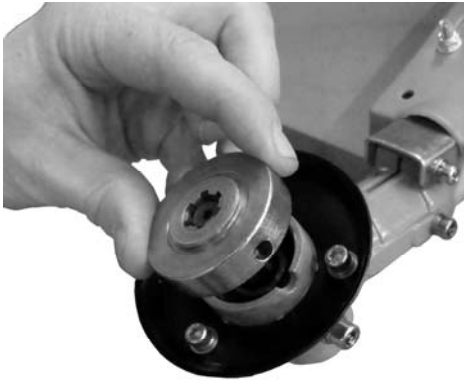
- NIGDY nie używaj urządzenia z zakrzywioną tarczą albo uszkodzonymi lub brakującymi zębami. Natychmiast wymień uszkodzoną tarczę.
- ZAWSZE używaj grubych rękawic roboczych, manipulując tarczą lub ją montując.

### Montaż głowicy żyłkowej

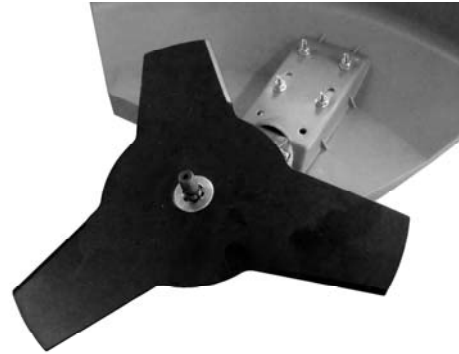
1. Przesuń tylny kołnierz na głowicy wrzecionowej i pewnie przymocuj głowicę żyłkową.
2. Zablockuj głowicę wrzecionową, jak opisano powyżej.
3. Porządnie dokręć głowicę żyłkową.



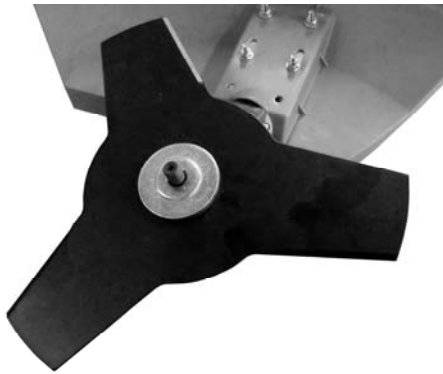
## Montaż tarczy



1. Umieść wewnętrzną nasadkę na głowicy wrzecionowej. Dopasuj otwór nasadki do otworu osi i obwódki wokół osi.



2. Umieść tarczę na osi.



3. Nałóż podkładkę na tarczę.



4. Umieść pokrywkę na osi.
5. Włóż wkrętak itp. w otwór nasadki i osi, aby unieruchomić oś.
6. Przykręć nakrętkę do osi. UWAGA! Nakrętka jest lewoskrętna.

## OBSŁUGA

### Paliwo

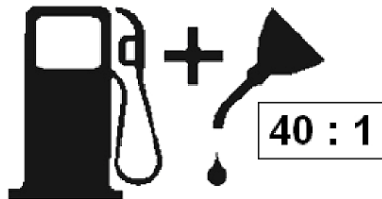
Aby uzyskać najlepsze efekty, stosuj bezołowiową benzynę standardową, zmieszaną z olejem do silników dwusuwowych w stosunku 40:1. Mieszanki sporządzaj w stosunku pokazanym w poniższej TABELI MIESZANEK PALIWA.

### OSTRZEŻENIE!

- Nigdy nie stosuj niez mieszanej benzyny. Doprowadzi to do trwałego uszkodzenia silnika i utraty gwarancji producenta. Nigdy nie używaj mieszanki paliwa przechowywanej przez czas dłuższy niż 90 dni.
- Olej do silników dwusuwowych powinien być olejem najwyższej klasy, przeznaczonym do silników dwusuwowych chłodzonych powietrzem. Mieszankę należy sporządzić w stosunku 40:1.

## Mieszanie paliwa

Wlej olej do atestowanego pojemnika, a następnie dolej benzyny, tak by te dwa składniki dobrze się wymieszały. Potrząśnij pojemnikiem, aby wymieszać olej z benzyną.



### OSTRZEŻENIE!

W przypadku zaniedbania smarowania silnika gwarancja przestaje obowiązywać. Benzynę i olej należy zmieszać w stosunku 40:1.

## Zalecane paliwo

Silnik został stworzony do pracy z każdym rodzajem benzyny przeznaczonym do samochodów, także benzyny z dodatkami.

## Szelki

- Korzystając z urządzenia z tarczą, zawsze używaj szelek. Przymocuj szelki do podkaszarki po uruchomieniu silnika, gdy pracuje on na biegu jałowym. Wyłącz silnik, zanim odczepisz szelki.
- Wyreguluj długość szelek, tak by głowica żyłkowa ustawiona była równolegle do ziemi, podczas gdy urządzenie wisi na pasie. Bez uruchamiania silnika wykonaj kilka ruchów próbnych, które pozwolą odnaleźć pozycję zapewniającą utrzymanie równowagi.

**UWAGA!** Odepnij pas naramienny od urządzenia, zanim uruchomisz silnik.

## Rozruch zimnego silnika

1. Ustaw blokadę zapłonu w pozycji „URUCHOM” (I).
2. Naciśnij pompkę ok. 10 razy.
3. Blokada dźwigni przepustnicy. Wciśnij przycisk blokady dźwigni przepustnicy, ustaw ją na pełny gaz, wciśnij i trzymaj wciśnięty przycisk blokady. Zwolnij dźwignię przepustnicy. Blokada przepustnicy pozostanie teraz w całkowicie wciśniętej pozycji (pełny gaz).
4. Ustaw ssanie w pozycji WŁ.
5. Ok. 10 razy pociągnij za linkę rozrusznika.
6. Ustaw ssanie w pozycji środkowej.
7. Pociągnij za linkę rozrusznika, aby uruchomić silnik.
8. Odczekaj chwilę, aż silnik się rozgrzeje, a następnie przestaw ssanie w pozycję WYŁ.

## Rozruch gorącego silnika

Jeśli silnik nie był wyłączony przez dłużej niż 15–20 minut.

1. Ustaw blokadę zapłonu w pozycji „URUCHOM” (I).
2. Zablokuj dźwignię przepustnicy.
3. Pociągnij za linkę rozrusznika, aby uruchomić silnik.

## Zatrzymywanie silnika

Aby zatrzymać silnik i wyłączyć wykaszkarkę, ustaw blokadę zapłonu w pozycji STOP.

## Podkaszanie

Gdy urządzenie zostanie wyposażone w obudowę ochronną i głowicę żyłkową, będzie nadawać się do przycinania niepożądanego i wysokiej trawy w trudno dostępnych miejscach – wzdłuż ogrodzeń, ścian, podmurówek i wokół drzew. Można go także używać do wycinania i usuwania roślinności aż do poziomu ziemi, co ułatwi założenie ogrodu lub oczyszczenie konkretnego terenu.

**UWAGA!** Nawet jeśli podkaszanie wokół podmurówek, ceglanych lub kamiennych ścian, krawędzi chodnika itp. wykonuje się w sposób ostrożny, żyłka zużywa się szybciej niż normalnie. Aby wysunąć nową żyłkę, uderz przyciskiem pod głowicą żyłkową o podłoże, podczas gdy głowica wciąż się obraca.

## Podkaszanie/przycinanie

Wykonuj zamaszyste ruchy od jednej do drugiej strony, jak przy koszeniu kosą. Nie pochylaj głowicy żyłkowej. Przeprowadź próbę w konkretnym miejscu, aby ustalić wysokość koszenia. Trzymaj głowicę na tej samej wysokości, aby podkaszanie było równe

## Krótkie strzyżenie

Trzymaj podkaszarkę prosto z niewielkim nachyleniem, tak by głowica żyłkowa znajdowała się nad ziemią, a żyłka miała kontakt z trawą na żądanej wysokości koszenia. Nigdy nie kieruj głowicy w swoją stronę. Nie przyciągaj do siebie podkaszarki.

## Podkaszanie przy ogrodzeniach i podmurówkach

Prowadź podkaszarkę wzdłuż ogrodzeń z siatki, płotów, murów kamiennych i podmurówek, tak by przycinała roślinność w ich pobliżu bez uderzania w przeszkody. Jeżeli żyłka zetknie się z kamieniem, murem ceglany lub podmurówką, może się urwać lub zostać zniszczona. Jeżeli żyłka uderzy o ogrodzenie, może się urwać.

## Podkaszanie wokół drzew

Ostrożnie przycinaj roślinność wokół pni drzew, tak by żyłka nie zetknęła się z korą. Obejdź drzewo wokół i przycinaj od lewej do prawej strony. Trawę i chwasty dotykaj końcówką żyłki, przechylając głowicę nieco do przodu.

## Wykaszenie

### OSTRZEŻENIE!

Podczas wykaszania zachowaj szczególną ostrożność. Wykonując taką pracę, zadbaj, by odległość między użytkownikiem a innymi osobami lub zwierzętami wynosiła 30 metrów.

Do wykaszania przechyl głowicę żyłkową o około 30 stopni w prawo. Wyreguluj uchwyt, aby lepiej panować nad urządzeniem podczas wykaszania. Nie próbuj wykonywać tej czynności, jeżeli istnieje ryzyko, że wyrzucane śmieci uszkodzą użytkownika, osoby postronne lub wyrządzą szkody.

### UWAGA! NIE ZAMIATAJ PODKASZARKĄ

Przez zamiatanie rozumie się przechylenie głowicy żyłkowej, aby usunąć śmieci ze ścieżek itd. Podkaszarka jest narzędziem o dużej mocy, w związku z czym małe kamyczki i inne śmieci mogą zostać wyrzucone na 15 metrów lub dalej i spowodować obrażenia ciała lub uszkodzenia pobliskiego mienia, np. samochodów, domów, okien.

## Unikaj odbicia

Odbicie to ruch, który wykonuje tarcza, gdy zetknie się z masywnym drzewem, krzewem lub przedmiotem stałym. Wyzwolona siła sprawia, że tarcza zostaje gwałtownie i łukowo odrzucona. Odbicie może doprowadzić do utraty kontroli nad urządzeniem, czego wynikiem mogą być obrażenia ciała użytkownika lub osoby postronnej.

**NIE UŻYWAJ TARCZY W POBLIŻU OGRODZEŃ I PŁOTÓW METALOWYCH, MURÓW I PODMURÓWEK.**

## KONSERWACJA

### Filtr powietrza

Czyszczenie filtra powietrza:

1. Zdejmij pokrywę filtra powietrza.
2. Wyjmij filtr z uchwytu. Wymień filtr, jeżeli jest zużyty, zepsuty, uszkodzony lub gdy jego wyczyszczenie jest niemożliwe.
3. Wyczyść filtr roztworem mydła i wodą.
4. Wysusz filtr na powietrzu.
5. Zamontuj z powrotem wszystkie części.

### OSTRZEŻENIE!

**NIGDY** nie używaj podkaszarki bez filtra powietrza, w przeciwnym razie do silnika dostaną się pył i brud, które go uszkodzą. Filtr powietrza musi być utrzymywany w czystości. W przypadku uszkodzenia filtra zamontuj nowy.

## Korek wlewu paliwa / filtr paliwa

Nie pozwól, by śmieci zatkały otwór wentylacyjny korka wlewu paliwa.

1. Wyjmij przewód paliwa i filtr ze zbiornika. Przyda się do tego stalowy drut z hakiem lub spinacz.
2. Zdejmij filtr paliwa, wykręcając go.
3. Wymień filtr paliwa.

### WAŻNE!

Zanim rozpoczniesz wykonywanie tej czynności, opróżnij urządzenie z paliwa i przechowuj je w atestowanym pojemniku. Otwieraj korek wlewu paliwa powoli, aby odprowadzić ewentualne nadciśnienie, które mogło się wytworzyć w zbiorniku paliwa.

## Regulacja gaźnika

Gaźnik jest fabrycznie ustawiony na optymalną pracę. Zabierz podkaszarkę do autoryzowanego warsztatu serwisowego, jeśli konieczna jest dodatkowa regulacja.

### Pozostałe

- Wyczyść urządzenie od zewnątrz.
- Opróżnij zbiornik z paliwa.
- Uruchom silnik, aby zużyć paliwo.
- Ustaw silnik na biegu jałowym i zaczekaj, aż się zatrzyma. W ten sposób gaźnik zostanie opróżniony z paliwa.
- Odczekaj ok. pięć minut, aż silnik ostygnie.
- Wykręć świecę przy pomocy klucza do świec zapłonowych.
- Wlej do komory spalania łyżeczkę czystego oleju do silników dwusuwowych. Kilka razy powoli pociągnij za linkę rozrusznika, aby nasmarować części wewnętrzne. Wkręć z powrotem świecę zapłonową.
- Urządzenie przechowuj w chłodnym i suchym miejscu w bezpiecznej odległości od przedmiotów, które mogą wytwarzać iskry.
- Załóż osłony w razie nieużywania lub transportu urządzenia.

## Użytkowanie podkaszarki po przechowywaniu

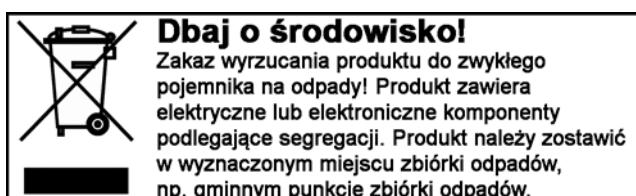
- Wyjmij świecę zapłonową.
- Energicznie pociągnij za linkę rozrusznika, aby pozbyć się nadmiaru oleju z komory spalania.
- Wyczyść i sprawdź szczelinę między elektrodami świecy zapłonowej lub wymień na nową o odpowiedniej szczelinie.
- Przygotuj urządzenie do użytku.
- Wypełnij zbiornik paliwa odpowiednią benzyną zmieszaną z olejem. Zobacz akapit o paliwie i smarowaniu.

## WYKRYWANIE USTEREK

Problem	Przyczyna	Sposób usunięcia
Urządzenie nie uruchamia się lub po uruchomieniu się zatrzymuje.	<ul style="list-style-type: none"> <li>• Nieprawidłowy sposób rozruchu.</li> <li>• Gaźnik ustawiony na nieodpowiednią mieszankę.</li> <li>• Zabrudzona świeca zapłonowa.</li> <li>• Brak paliwa.</li> <li>• Pompka gaźnika nie została naciśnięta wystarczającą ilość razy.</li> </ul>	<ul style="list-style-type: none"> <li>• Stosuj się do wskazówek zawartych w niniejszej instrukcji.</li> <li>• Zleć autoryzowanemu serwisowi regulację gaźnika.</li> <li>• Wyczyść/sprawdź szczelinę między elektrodami lub wymień świecę zapłonową.</li> <li>• Napełnij zbiornik paliwa odpowiednią mieszanką paliwa.</li> <li>• Porządnie i powoli 10 razy naciśnij pompkę gaźnika.</li> </ul>
Urządzenie uruchamia się, ale silnik ma słabą moc.	<ul style="list-style-type: none"> <li>• Filtr paliwa jest niedrożny.</li> <li>• Regulator w nieprawidłowym położeniu.</li> <li>• Zabrudzony ekran odiskiernika.</li> <li>• Zabrudzony filtr powietrza.</li> <li>• Gaźnik ustawiony na nieodpowiednią mieszankę.</li> </ul>	<ul style="list-style-type: none"> <li>• Wymień filtr paliwa.</li> <li>• Ustaw w położeniu RUN (URUCHOM).</li> <li>• Wymień ekran odiskiernika.</li> <li>• Zdejmij, wyczyść i ponownie zamontuj filtr.</li> <li>• Zleć autoryzowanemu serwisowi regulację gaźnika.</li> </ul>
Silnik zacina się.	<ul style="list-style-type: none"> <li>• Gaźnik ustawiony na nieodpowiednią mieszankę.</li> <li>• Filtr powietrza jest niedrożny.</li> <li>• Stare paliwo lub nieprawidłowa mieszanka.</li> </ul>	<ul style="list-style-type: none"> <li>• Zleć autoryzowanemu serwisowi regulację gaźnika.</li> <li>• Wymień lub wyczyść filtr powietrza.</li> <li>• Opróżnij zbiornik paliwa / uzupełnij nową mieszanką paliwa.</li> </ul>
Brak mocy przy obciążeniu.	<ul style="list-style-type: none"> <li>• Gaźnik ustawiony na nieodpowiednią mieszankę.</li> <li>• Stare paliwo lub nieprawidłowa mieszanka.</li> <li>• Filtr powietrza jest niedrożny.</li> <li>• Zabrudzona świeca zapłonowa.</li> </ul>	<ul style="list-style-type: none"> <li>• Zleć autoryzowanemu serwisowi regulację gaźnika.</li> <li>• Opróżnij zbiornik paliwa (zobacz akapit o przechowywaniu) / uzupełnij nową mieszanką paliwa.</li> <li>• Wymień lub wyczyść filtr powietrza.</li> <li>• Wymień lub wyczyść świecę zapłonową.</li> </ul>
Silnik pracuje nierówno.	<ul style="list-style-type: none"> <li>• Nieprawidłowa szczelina między elektrodami świecy zapłonowej.</li> <li>• Niedrożny odiskiernik.</li> <li>• Zabrudzony filtr powietrza.</li> </ul>	<ul style="list-style-type: none"> <li>• Wyczyść/sprawdź szczelinę między elektrodami lub wymień świecę zapłonową.</li> <li>• Wyczyść lub wymień odiskiernik.</li> <li>• Wyczyść lub wymień filtr powietrza.</li> </ul>
Zbyt dużo dymu w spalinach.	<ul style="list-style-type: none"> <li>• Gaźnik ustawiony na nieodpowiednią mieszankę.</li> <li>• Nieodpowiednia mieszanka paliwa.</li> </ul>	<ul style="list-style-type: none"> <li>• Zleć autoryzowanemu serwisowi regulację gaźnika.</li> <li>• Stosuj właściwą mieszankę paliwa (stosunek 40:1).</li> </ul>

Z zastrzeżeniem prawa do zmian. W razie ewentualnych problemów skontaktuj się telefonicznie z naszym działem obsługi klienta pod numerem: 801 600 500.

Jula Poland Sp. z o.o., ul. Malborska 49, 03-286 Warszawa, Polska  
[www.jula.pl](http://www.jula.pl)



## SAFETY INSTRUCTIONS

### Read the Operating Instructions carefully before use!



Study all the safety warnings and instructions carefully.

### Work area

- Keep the work area tidy and well lit. Dark and cluttered work areas increase the risk of accidents and injuries.
- Do not work with tools in an area where there is risk of explosion, where there are flammable liquids, gases or dust. Tools produce sparks that can ignite dust and fumes.
- Keep children and onlookers at a safe distance when working with the machine. A moment of inattention can cause you to lose control of the machine.

### Personal safety

- Pay attention to what you are doing. Concentrate on what you are doing and use your common sense when working with the machine. Never use the machine if you are tired or under the influence of drugs, alcohol or medication. A moment of inattention while you are working with the machine can result in serious personal injury.
- Use safety equipment and always wear eye protection. Depending on what the machine is to be used for, safety equipment such as breathing masks, non-slip safety shoes, protective helmets and ear protection will reduce the risk of personal injury.
- Remove any adjusting tools or spanners before starting the machine. Spanners left in place and connected to a moving part of the machine can result in personal injury.
- Do not overreach. Always keep a good footing and balance in all situations. This will ensure better control of the power tool in unexpected situations.
- Wear appropriate clothing. Do not wear loose-fitting clothing or jewellery. Keep hair, clothing and gloves away from moving parts. Loose-fitting clothing, jewellery and long hair can get caught in moving parts.

### Safety warnings concerning petrol



**WARNING!** Observe extra care when handling the fuel. It is flammable and the fumes are explosive. Pay attention to the following:

- Always use approved storage containers.
- Never remove the fuel tank cap or fill up with petrol when the engine is running. Allow the exhaust system on the engine to cool before filling up with fuel.
- Do not smoke.
- Never fill up with fuel indoors.
- Never store the machine or fuel tank indoors where there is a naked flame nearby, e.g. a hot water heater.
- If you spill any fuel, do not try to start the machine until you have moved it away from the place where you spilled the fuel.
- Always replace the filler cap and tighten it properly after filling up with fuel.
- If you need to empty the fuel tank, do this outside.

## Extra safety instructions

- The clearing blade can recoil heavily from material it cannot cut. There is a risk that the clearing blade can cause serious injury to arms and legs, in the worst case cut off body parts. Keep people and animals at least 10 metres away from the work area in all directions. If the clearing blade should come into contact with a foreign object, switch off the engine and wait until the blade has come to a complete standstill. Check the clearing blade for damage. A skew or cracked clearing blade must be scrapped.
- The clearing blade can throw out objects. Risk of injury to the eyes and body. Wear eye protection, a face mask and leg protection. Remove foreign objects from the work area before using the clearing blade. Keep people and animals at least 10 metres away from the area.
- The clearing blade continues to rotate after the throttle has been reduced. The rotating clearing blade can injure you or onlookers. Never attempt any work on the clearing blade until the engine has been switched off and the blade has come to a complete standstill.
- **WARNING:** Only use the fuel recommended in this manual. Carefully follow the instructions in the section Fuel and Lubrication in the manual.
- The petrol must always be correctly mixed with 2-stroke engine oil. Otherwise the engine can become permanently damaged and the manufacturer's warranty will no longer be valid.
- Do not use any other cutting tools as accessories. Always use original spare parts and accessories. These are specially designed to ensure the best performance and maximum safety when using our products. Otherwise there is a risk of inferior performance and, at worst, personal injury. Always use the trimmer head supplied with the product. Do not use any other cutting tools as accessories. The use of other accessories can void the manufacturer's warranty and can lead to serious personal injury.

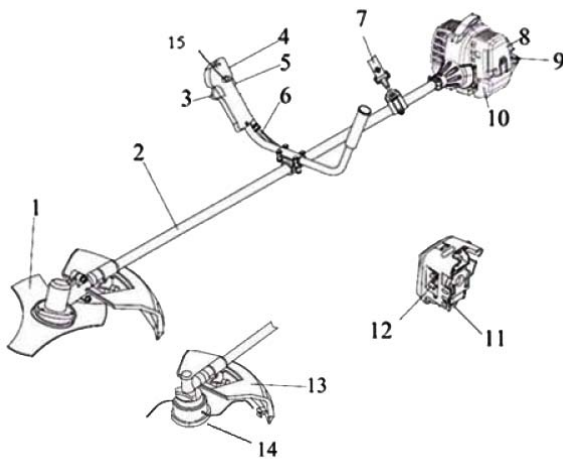
<b>TECHNICAL DATA</b>	
Motor type	Air-cooled, 2-stroke engine
Displacement	42.7 cc
Max. speed	Trimmer 8000 rpm Clearing saw 9000 rpm
Trimming diameter	420 mm
Clearing saw	Ø 255 mm, 3 teeth
Fuel volume	1.2 l
Sound power level, LwA	Clearing 107 dB(A), K=3 dB(A) Trimming 111 dB(A), K=3 dB(A)
Sound pressure level, LpA	Trimming 99 dB(A) , K=3 dB(A) Clearing 94 dB(A), K=3 dB(A)
Max. vibration level, ah	Clearing 6.59 m/s <sup>2</sup> , K=1.5 m/s <sup>2</sup> Trimming 8.03 m/s <sup>2</sup> , K=1.5 m/s <sup>2</sup>

### Always wear ear protection!

The declared vibration value, which has been measured by a standardised test method, can be used to compare different tools with each other and for a preliminary assessment of exposure.

**WARNING!** The actual vibration level when using power tools may differ from the specified maximum value, depending on how the tool is used. It is therefore necessary to determine which safety precautions are required to protect the user, based on an estimate of exposure in actual operating conditions (taking into account all stages of the work cycle, e.g. the time when the tool is switched off and when it is idling, in addition to the start-up time).

**DESCRIPTION**



1. Clearing saw
2. Drive shaft unit
3. Throttle control lever
4. Ignition lock
5. Safety switch
6. Handlebar
7. Harness attachment
8. Air filter cover
9. Filler cap
10. Fuel tank
11. Primer
12. Choke
13. Safety guard
14. Trimmer head
15. Catch

**ASSEMBLY**

**Fitting the handlebar**

Place the handlebar on the drive shaft unit. Tighten the retaining screws.

**Fitting the ejector guard**

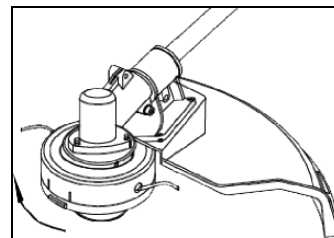
Turn the trimmer upside down and fit the safety guard.

**IMPORTANT!**

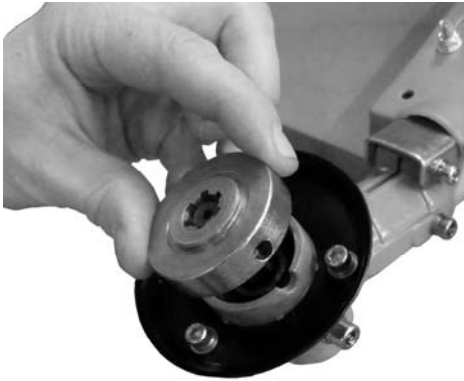
- NEVER use the machine if the blade is skew or if the teeth are damaged or missing. Replace a damaged blade immediately.
- ALWAYS use heavy-duty work gloves when handling and fitting a blade.

**Fitting the trimmer head**

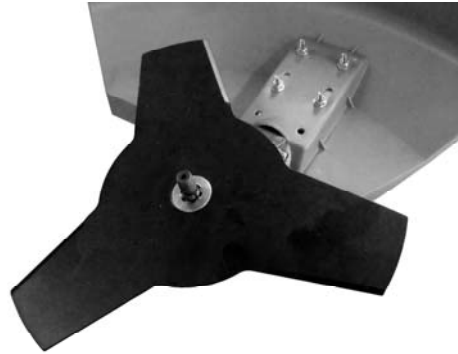
1. Push the rear flange on the spindle head and secure the trimmer head.
2. Block the spindle head as described above.
3. Tighten the trimmer head securely.



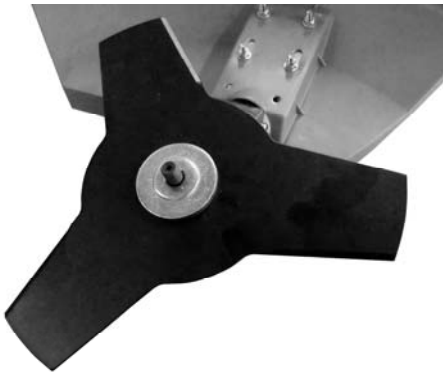
## Fitting the blade



1. Place the inner sleeve on the spindle head. Fit the sleeve hole to the hole in the shaft and the rim around the shaft.



2. Place the blade on the shaft.



3. Place the washer on the blade.



4. Place the cover plate on the shaft.
5. Place a screwdriver or similar in the hole in the sleeve and shaft to keep the shaft from turning.
6. Screw tight the nut on the shaft. Note: The nut has a left-hand thread.

## OPERATION

### Fuel

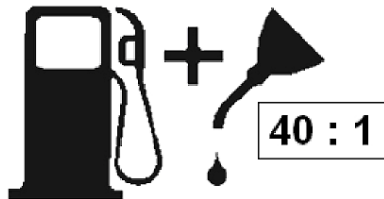
Use standard unleaded petrol mixed with 2-stroke engine oil in the ratio of 40:1 for best results. Use the mixing ratio shown in the FUEL MIXTURE below.

### IMPORTANT!

- Never use unmixed petrol in the machine. This can cause permanent damage to the engine and void the manufacturer's warranty. Never use fuel mixtures that have been stored for more than 90 days.
- The 2-stroke oil must be top-quality oil for 2-stroke air-cooled engines and mixed in a ratio of 40:1.

## Mixing the fuel

Add the oil in an approved fuel container and then pour in the petrol to ensure that the petrol and oil mix well. Shake the container to mix the oil and petrol.



**WARNING:** The manufacturer's warranty will become void if there is inadequate lubrication. The petrol and oil must be mixed in a ratio of 40:1.

## Recommended fuel

The engine is designed to function well with any type of petrol intended for cars, including petrol with additives.

## Harness

- Always use a harness when using the machine with a blade. Fasten the harness to the trimmer after starting the machine with the engine idling. Switch off the engine before unfastening the harness.
- Adjust the length of the harness so that the trimmer head is parallel to the ground when the machine is hanging in the strap. Make a few practice sweeps before starting the engine to find a proper balance.

**NOTE!** Unfasten the shoulder strap from the machine before starting the engine.

## Starting a cold engine

1. Set the ignition lock to RUN (I).
2. Press the primer about 10 times.
3. Locking the throttle control lever. Press in the throttle control lock button, set the throttle control to full throttle, press in and hold in the lock button. Release the throttle control lever. The throttle control now stays in fully pressed position (full throttle).
4. Set the choke to ON.
5. Pull the starter cord about 10 times.
6. Set the choke in the middle position.
7. Pull the starter cord until the engine starts.
8. Give the engine time to warm up and then set the choke to OFF.

## Starting a hot engine

If the engine has not been turned off for more than 15–20 minutes.

1. Set the ignition lock to RUN (I).
2. Lock the throttle control lever.
3. Pull the starter cord until the engine starts.

## Stopping the engine

Set the ignition lock to STOP to stop the engine and turn off the clearing saw.

## Trimming

With a safety guard and trimmer head fitted, the machine can be used to trim grass in awkward places, such as along fences, walls, foundations and around trees. It can also be used to cut vegetation down to the ground to make it easier to plan a garden or clear a specific area.

**NOTE!** No matter how carefully you trim along foundations, walls and paths, the trimmer line will be exposed to more wear than normal. Feed out new trimming line by pressing the button underneath the trimmer head against the ground while the trimmer head is rotating.

## Trimming/cutting

Move the trimmer like a scythe from one side to the other. Do not angle the trimmer head while doing this. Practise in a suitable place to determine the best cutting height. Hold the trimmer head at the same height to ensure the cutting is even.

## Short trimming

Hold the trimmer straight forward at a slight angle so the base of the trimmer head is above the ground and the line is in contact at the required trimming height. Always trim away from yourself. Do not pull the trimmer towards yourself.

## Trimming around fences and foundations

Move the trimmer around trees and fence poles, stone walls and foundations so that it trims close without the line touching. The line will break off or become torn if it comes into contact with stones, brick walls or foundations. If the line winds around the fence it will break off.

## Trimming around trees

Trim carefully around the trunks of trees so that the line does not come into contact with the bark. Walk around the tree trimming from left to right. Approach grass and weeds with the tip of the line and angle the trimmer head slightly forward.

## Clearing

**WARNING:** Be very careful when clearing. Maintain a distance of 30 metres from other persons and animals when clearing.

Clear with the trimmer head angled about 30 degrees to the right. Adjust the handle to achieve better control when doing this. Never carry out clearing if there is a risk of rubbish being ejected at yourself, other persons or property.

### **NOTE!** DO NOT SWEEP WITH THE TRIMMER

Sweeping means angling the trimmer head to sweep away debris from paths etc. The trimmer is a powerful machine and can throw small stones and other debris 15 metres or more and cause personal injury or damage to nearby property, cars, houses and windows.

## Avoid kickback

Kickback is the movement a rotating blade makes when it comes into contact with a large tree, bush or solid object. The force that is released causes the blade to be shoved away in an arc. Kickback can cause you to lose control, which can cause injury to yourself or others nearby.

**DO NOT USE THE BLADE CLOSE TO METAL FENCING, METAL POSTS, WALLS OR HOUSE FOUNDATIONS.**

## MAINTENANCE

### Air filter

Cleaning the air filter:

1. Remove the air filter cover.
2. Take the air filter out of its holder. Replace the filter if it is worn, damaged or cannot be cleaned.
3. Wash the filter with soap solution and water.
4. Allow the filter to dry in the air.
5. Replace.

**WARNING!** NEVER use the trimmer without the air filter, otherwise dust and dirt will be sucked into the engine and damage it. The air filter must be kept clean. Fit a new filter if it gets damaged.

### Filler cap/fuel filter

Keep the air vent on the filler cap free from debris.

1. Lift out the fuel hose and filter from the tank. Use a piece of steel wire with a hook or a paper clip.
2. Twist off the fuel filter.
3. Replace the fuel filter.

**IMPORTANT!** Empty the fuel from the machine and store it in an approved container before starting this procedure. Open the filler cap slowly to release any overpressure that may have built up in the fuel tank.

## **Adjusting the carburettor**

The carburettor is set at the factory for optimum performance. Take your trimmer to an authorised service centre if any further adjustment is necessary.

### **Other information**

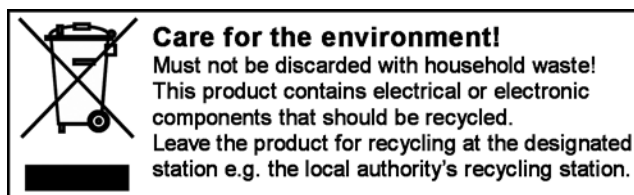
- Clean the outside of the machine.
- Drain the fuel from the fuel tank.
- Start the engine after draining the fuel.
- Allow the engine to idle until it stops. This will drain the fuel out of the carburettor.
- Allow the engine to cool for about five minutes.
- Remove the spark plug with a spark plug spanner.
- Pour a teaspoon of pure 2-stroke oil into the combustion chamber. Pull the starter cord slowly a few times to lubricate the inner components. Replace the spark plug.
- Store the machine in a cool, dry place at a safe distance from sources of sparks.
- Fit the guard when not using the machine or when transporting it.

### **Using the trimmer after it has been stored away**

- Remove the spark plug.
- Pull the starter cord briskly to remove excess oil from the combustion chamber.
- Clean and check the electrode gap on the spark plug, or replace with a new one with the correct gap.
- Get the machine ready for use.
- Fill the petrol tank with the correct mixture of oil and petrol. See section on fuel and lubrication.

<b>TROUBLESHOOTING</b>		
<b>Problem</b>	<b>Cause</b>	<b>Action</b>
The machine will not start, or starts but will not run.	<ul style="list-style-type: none"> <li>• Incorrect starting procedure.</li> <li>• Carburettor set for incorrect mixture.</li> <li>• Dirty spark plug.</li> <li>• Run out of fuel.</li> <li>• The primer pump has not been pressed enough times.</li> </ul>	<ul style="list-style-type: none"> <li>• Follow the instructions in the Operating Instructions.</li> <li>• Have the carburettor adjusted by an authorised service centre.</li> <li>• Clean/check electrode gap, or replace spark plug.</li> <li>• Fill fuel tank with correct mixture of fuel.</li> <li>• Press the primer properly and slowly 10 times.</li> </ul>
The machine starts, but the engine has no power.	<ul style="list-style-type: none"> <li>• The fuel filter is blocked.</li> <li>• Incorrect throttle position.</li> <li>• Spark arrestor guard is dirty.</li> <li>• Dirty air filter.</li> <li>• Carburettor set for incorrect mixture.</li> </ul>	<ul style="list-style-type: none"> <li>• Replace the fuel filter.</li> <li>• Set in position RUN.</li> <li>• Replace spark arrestor guard.</li> <li>• Remove, clean and replace filter.</li> <li>• Have the carburettor adjusted by an authorised service centre.</li> </ul>
The engine falters.	<ul style="list-style-type: none"> <li>• Carburettor set for incorrect mixture.</li> <li>• The air filter is blocked.</li> <li>• Old fuel or incorrect mixture.</li> </ul>	<ul style="list-style-type: none"> <li>• Have the carburettor adjusted by an authorised service centre.</li> <li>• Replace or clean air filter.</li> <li>• Empty fuel tank, fill with new fuel mixture.</li> </ul>
No power under load.	<ul style="list-style-type: none"> <li>• Carburettor set for incorrect mixture.</li> <li>• Old fuel or incorrect mixture.</li> <li>• The air filter is blocked.</li> <li>• Dirty spark plug.</li> </ul>	<ul style="list-style-type: none"> <li>• Have the carburettor adjusted by an authorised service centre.</li> <li>• Empty fuel tank (see storage)/fill with new fuel mixture.</li> <li>• Replace or clean air filter.</li> <li>• Replace or clean spark plug.</li> </ul>
Runs unevenly.	<ul style="list-style-type: none"> <li>• Incorrect electrode gap on spark plug.</li> <li>• Spark arrestor blocked.</li> <li>• Dirty air filter.</li> </ul>	<ul style="list-style-type: none"> <li>• Clean/check electrode gap, or replace spark plug.</li> <li>• Clean or replace spark arrestor.</li> <li>• Clean or replace air filter.</li> </ul>
Too much smoke in exhaust fumes.	<ul style="list-style-type: none"> <li>• Carburettor set for incorrect mixture.</li> <li>• Incorrect fuel mixture.</li> </ul>	<ul style="list-style-type: none"> <li>• Have the carburettor adjusted by an authorised service centre.</li> <li>• Use correct fuel mixture (ratio 40:1).</li> </ul>

Jula reserves the right to make changes. In the event of problems, please contact our service department.  
[www.jula.com](http://www.jula.com)





**EC DECLARATION OF CONFORMITY  
EG FÖRSÄKRAN OM ÖVERENSSTÄMMELSE  
EF SAMSVARSERKLÆRING  
DEKLARACJA ZGODNOŚCI WE**



**Jula AB, Box 363, SE-532 24 SKARA, SWEDEN**

certify that the design and manufacturing of this product  
intygar att konstruktion och tillverkning av denna produkt  
bekrefter at konstruksjon og produksjon av dette produktet  
oświadcza, że budowa i sposób produkcji niniejszego produktu



**BRUSH CUTTER / RÖJSÅG  
RYDDESAG / KOSIARKA ŻYŁKOWA  
BC415A 42,7cc**

Item number / Artikelnummer / Artikkelnnummer / Numer artykułu

**723-087**

conforms to the following directives and standards / överensstämmer med följande direktiv och standarder:  
er i samsvar med følgende direktiver og standarder / są zgodne z następującymi dyrektywami i normami:

**Machinery Directive 2006/42/EC  
EN ISO 11806-1:2011**

**Electromagnetic Compatibility Directive 2004/108/EC  
EN ISO 14982:2009**

**Outdoor Noise Directive 2000/14/EC, amended by 2005/88/EC**

Measured sound power level on an equipment representative for this type: Uppmätt ljudeffektnivå på en utrustning som är representativ för denna typ: Målt lydeffektnivå for utstyr som er representativt for vedkommende type: zmiierzony poziom mocy akustycznej urządzenia reprezentatywnego dla danego typu:	Guaranteed sound power level: Garanterad ljudeffektnivå: Garantert lydeffektnivå: Gwarantowana moc akustyczna:	Conformity assessment procedure according to 2000/14/EC: Förfarande för bedömning av överensstämmelse enligt 2000/14/EC: Framgangsmåter for samsvarsvurdering iht. 2000/14/EC: Procedura oceny zgodności na podstawie dyrektywy 2000/14/WE:
111 dB(A)	114 dB(A)	Annex V / Bilaga V Vedlegg V / Załącznik V

This product was CE marked in year -13

Name and address of the person authorised to compile the technical file: Jonas Backstad  
Box 363, SE-532 37 Skara, Sweden

Skara 2013-04-05

  
**Stefan Rundberg**  
PRODUCT MANAGER