



Monteringsanvisning för väggfäste

Monteringsanvisning for veggfeste

Instrukcja montażu uchwyty ściennego

Installation Instructions for Wall Bracket

929-082



SV Bruksanvisning i original
NO Bruksanvisning i original
PL Instrukcja obsługi w oryginale
EN Operating instructions in original

SVENSKA	4
SÄKERHETSANVISNINGAR	4
BESKRIVNING	4
Delar	5
Paket	5
Verktyg	5
MONTERING	6
Montering på träregel i vägg	6
Montering på betong- eller tegelvägg	7
Montering av hyllbärare	8
Upphängning av hyllbärare	8
Montering av glashylla	9
Sladdar och kablar	10
UNDERHÅLL	10
NORSK	11
SIKKERHETSANVISNINGER	11
BESKRIVELSE	11
Deler	12
Pakke	12
Verktøy	12
MONTERING	13
Montering på trebjelke i vegg	13
Montering på betong- eller murvegg	14
Montering av hylleholder	15
Opphenging av hylleholder	15
Montering av glasshyll	16
Ledninger og kabler	17
VEDLIKEHOLD	17
POLSKI	18
ZASADY BEZPIECZEŃSTWA	18
OPIS	18
Części	19
Pakiet	19
Narzędzia	19
MONTAŻ	20
Montaż na belkach drewnianych w ścianie	20
Montaż na ścianie betonowej lub ceglanej	21
Montaż wsporników półki	22
Zawieszanie wsporników półki	22
Montaż półki szklanej	23
Przewody i kable	23
KONSERWACJA	24
ENGLISH	25
SAFETY INSTRUCTIONS	25
DESCRIPTION	25
Parts	26
Package	26
Tools	26
INSTALLATION	27
Installation on wooden stud in wall	27
Installation on concrete or brick wall	28
Assembling the shelf supports	29
Fitting the shelf supports	29
Fitting the glass shelves	30

Leads and cables..... 31
MAINTENANCE 31

SÄKERHETSANVISNINGAR

Läs bruksanvisningen noggrant innan användning!

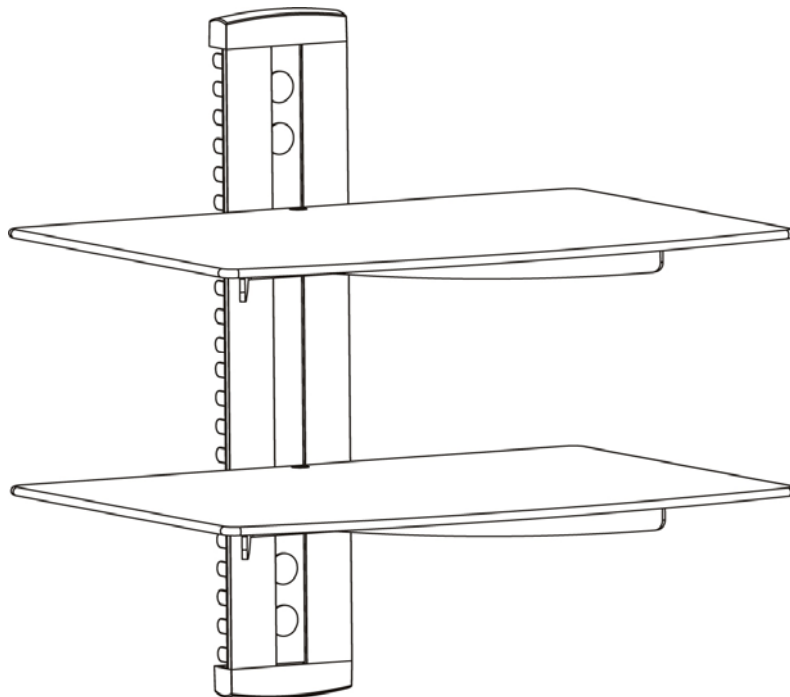
Kontakta återförsäljaren om du har några frågor.

VARNING! Överskrid inte tillåten maximilast (Max.8 kg) – risk för allvarlig personskada och/eller egendomsskada.

VARNING!

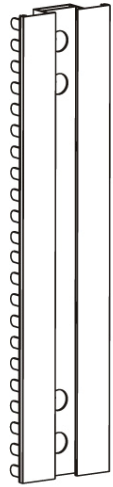
- Läs alla anvisningar och säkerhetsanvisningar före installation. Kontakta återförsäljaren om du har några frågor.
- Produkten ska endast installeras av kvalificerad personal.
- Kontrollera att väggen kan bära upp vikten av fästet och den apparat det ska bära.
- Fäst skruvarna mitt på eventuella reglar.
- Be en andra person om hjälp eller använd mekanisk lyftutrustning för att lyfta och positionera utrustningen.
- Dra åt skruvarna ordentligt, men inte för hårt – risk för egendomsskada.
- Produkten är endast avsedd för inomhusbruk. Användning utomhus kan medföra personskada och/eller egendomsskada.

BESKRIVNING

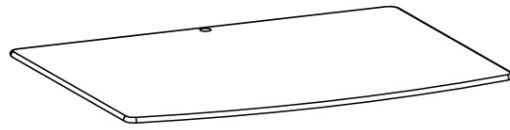


Delar

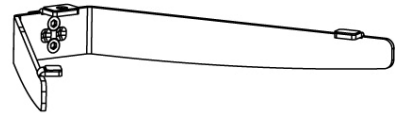
VIKTIGT! Kontrollera att du har alla delar i listan. Kontakta återförsäljaren om delar saknas eller är skadade.



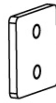
Vägglatta (1 st.)
C



Glashylla (2 st.)
A



Hyllbärare (2 st.)
B



Fästdon (2 st.)
D

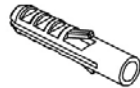


Dekorstycke (2 st.)
E

Paket



ST5,5 x 50
(4 st.)
P-A



Betongankare
(4 st.)
P-B



M5 x 10
(6 st.)
P-C



Plastbussning
(2 st.)
P-D



Plastkåpa
(4 st.)
P-E



Insexnyckel
3 mm
(1 st.) P-F

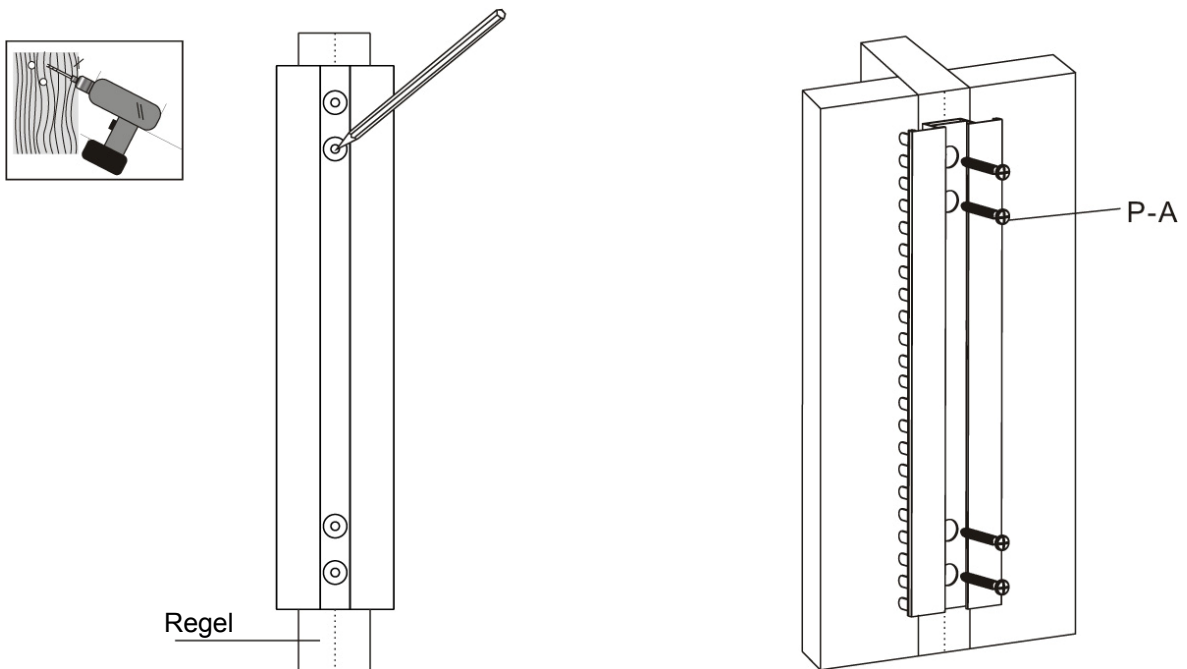
Verktyg

- Krysskruvmejsel
- Borrmaskin med 8 mm stenborr (vid installation i betongvägg)
- Märkpenna
- Hammare

MONTERING**Montering på träregel i vägg****VARNING!**

- Kontrollera att väggen kan bära upp vikten av fästet och den apparat det ska bära.
- Dra åt skruvarna ordentligt, men inte för hårt – risk för egendomsskada.
- Fäst skruvarna mitt på reglarna.
- Medföljande monteringsdetaljer är avsedda för montering på träreglar bakom vanlig spånskiva/gipsskiva eller liknande. Installatören är ansvarig för att använda lämpliga monteringsdetaljer.

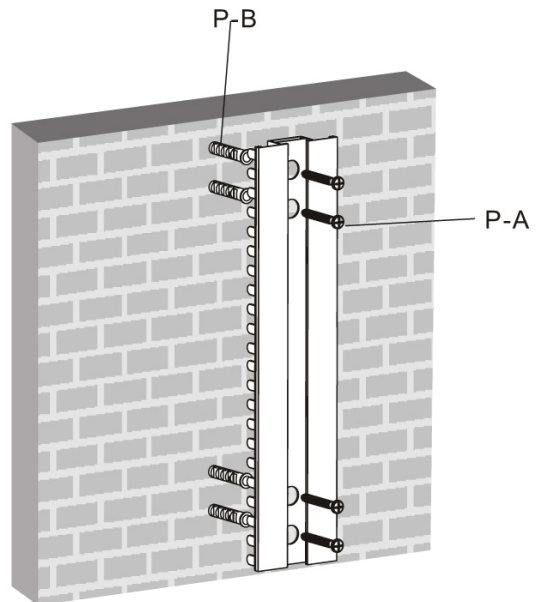
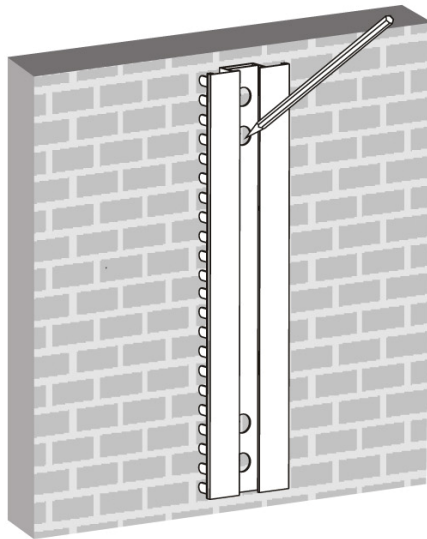
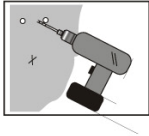
- Lokalisera reglarnas kanter med en regelsökare. Rita en vertikal linje vid mitten av vardera regeln.
- Placera väggplattan mot väggen och markera mitten av de fyra fästhålen på centrumlinjemarkeringarna för reglarna.
- Borra 4 hål med 3 mm diameter, 30 mm djupa, och sätt i 4 skruvar (P-A). Kontrollera att plattan är horisontell.



Montering på betong- eller tegelvägg

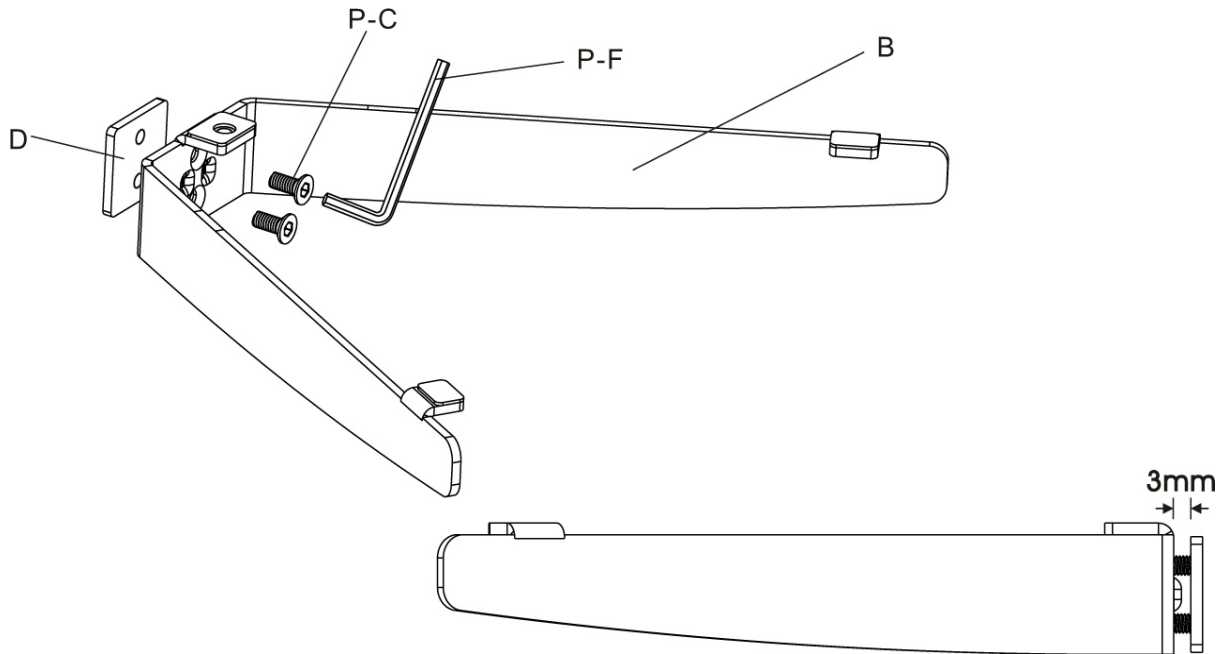
VARNING!

- Kontrollera att betongen är minst 35 mm tjock, för montering av betongankare. Borra inte i murbruksfogar, utan i tegelsten eller betongblock, helst minst 25 mm från kanten. Borra med lågt varvtal, inte med slagborrfunktion, annars kan det bli ett stort hål i väggens baksida om borret bryter igenom.
 - Kontrollera att väggen kan bära upp vikten av fästet och den apparat det ska bära.
-
- Använd väggplattan som mall och märk ut de 4 hålen på väggen.
 - Förborra hålen med 8 mm stenborr till minst 50 mm djup. Sätt i ett betongankare (P-B) i varje hål. Montera väggplattan på väggen med i 4 skruvar (P-A). Kontrollera att plattan är horisontell.



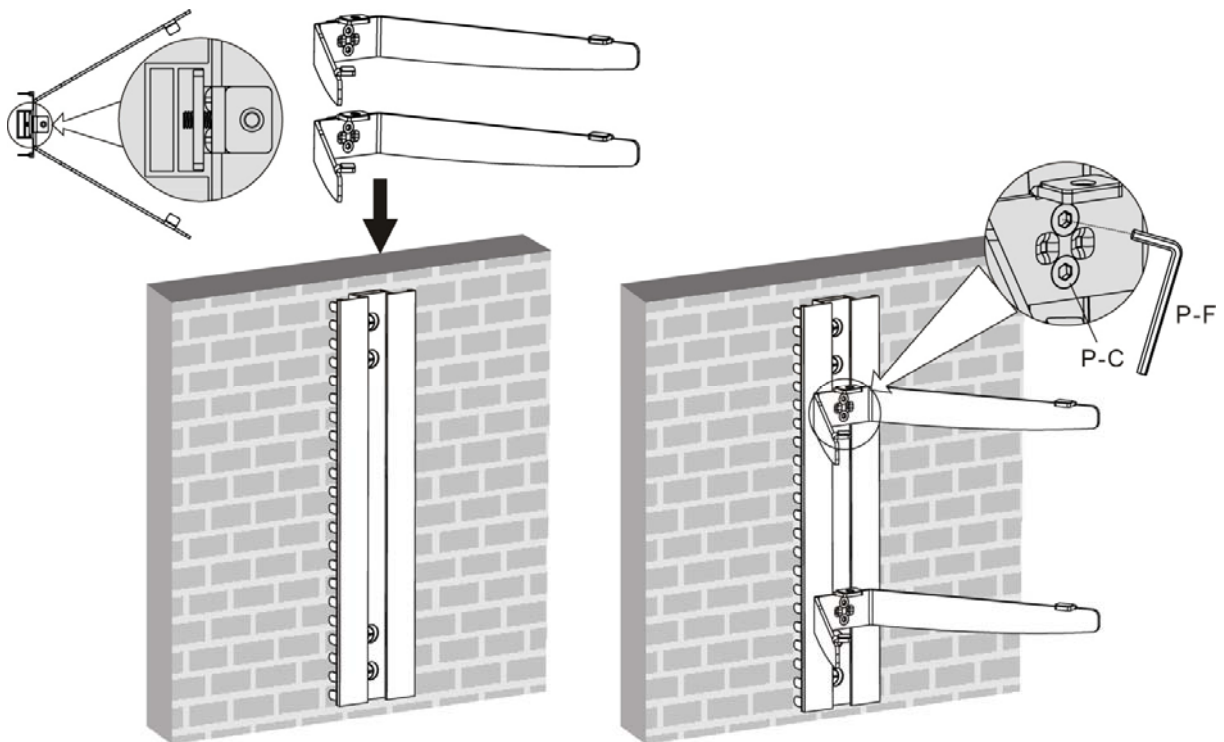
Montering av hyllbärare

- Montera ett fästdon på den ena hyllbäraren med 2 skruvar. Lämna 3 mm spalt (fig. 2.1).
- Montera det andra fästdonet på den andra hyllbäraren på samma sätt.

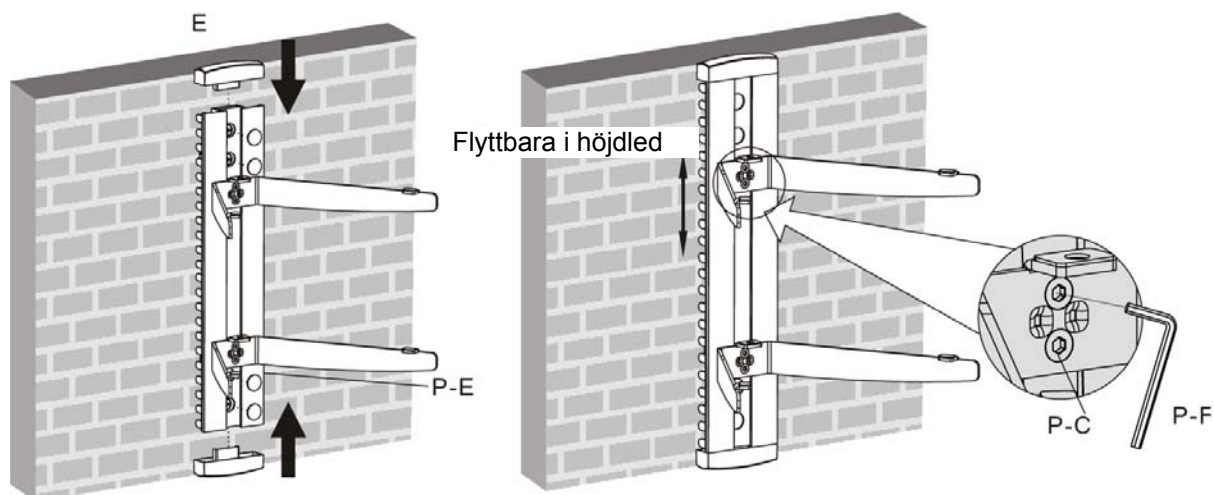


Upphängning av hyllbärare

- Häng de två hyllbärarna på väggplattan på önskade höjder och dra åt skruvarna med en 3 mm insexnyckel.

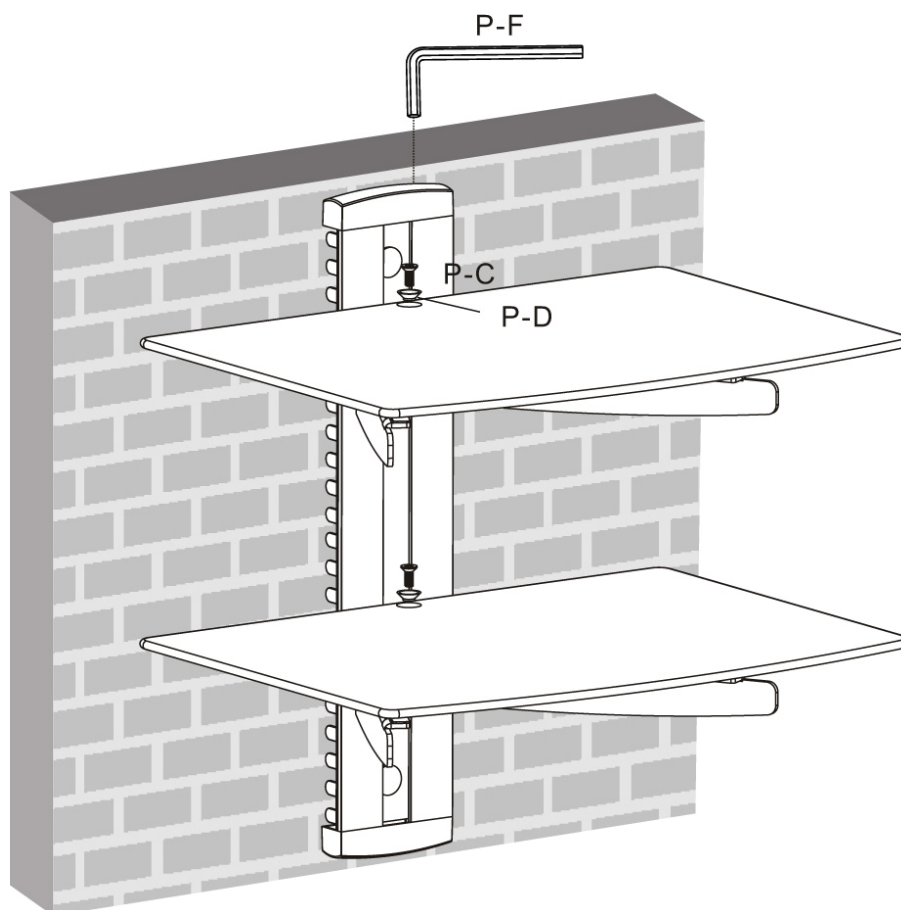


- Montera dekorstyckena upptill och nedtill på väggplattan och sätt på de 4 plastkåporna.
- Om du vill flytta hyllbärarna. lossa skruvarna med en 3 mm insexnyckel, men skruva inte ut dem helt. Flytta hyllbärarna till önskade höjder och dra åt skruvarna.



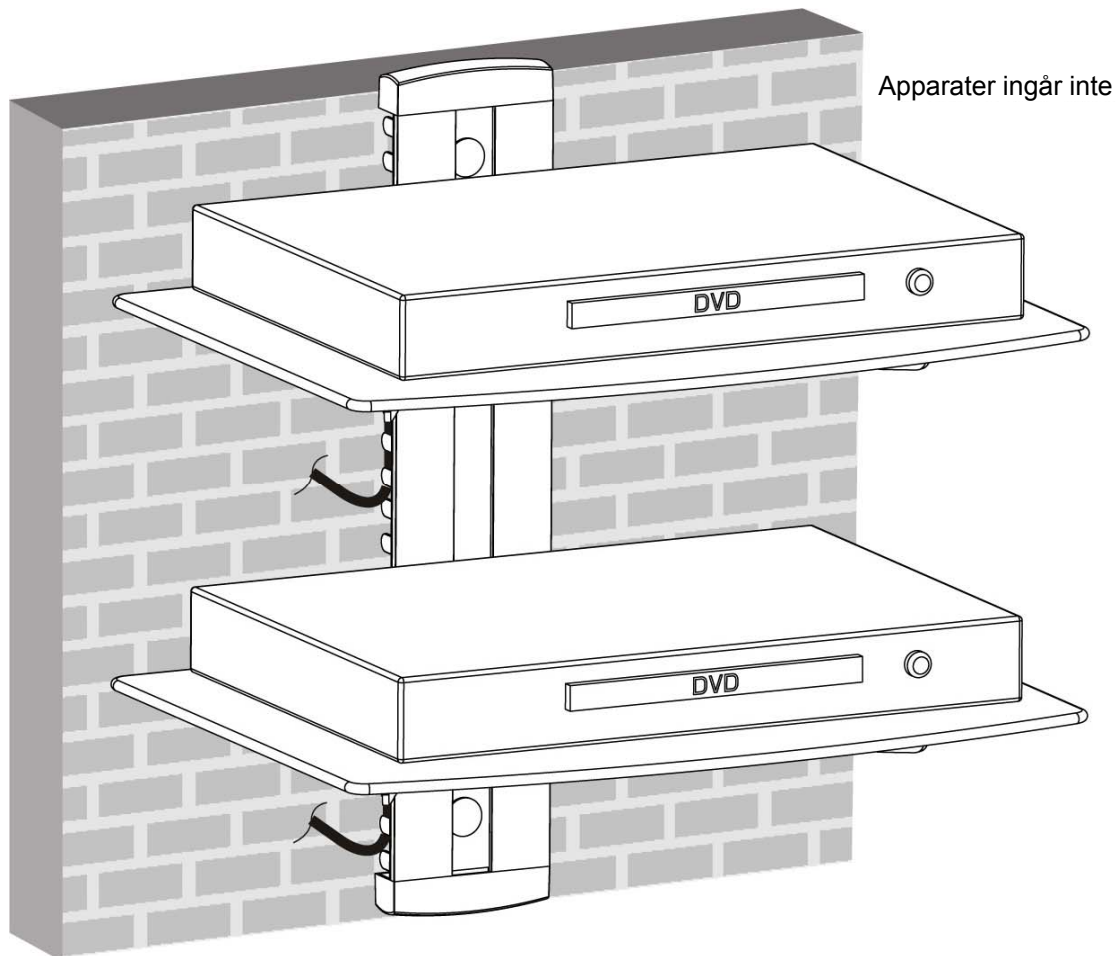
Montering av glashylla

Placera försiktigt glashyllorna på hyllbärarna. Fäst glashyllorna på hyllbärarna med skruvar och plastbussningar. Dra åt skruvarna lätt med en 3 mm insexnyckel. Centra glashyllorna överhålen och dra åt skruvarna helt med en 3 mm insexnyckel.



Sladdar och kablar

När väggfästet är korrekt monterat, placera apparaterna försiktigt på glashyllorna. Dra sladdar och kablar genom klämmorna.



UNDERHÅLL

- När vägghyllan monterats, kontrollera att den sitter stadigt och säkert. Kontrollera varannan månad att alla skruvförband är korrekt åtdragna.
- Kontakta återförsäljaren om du har frågor angående installationen.

Rätten till ändringar förbehålles. Vid eventuella problem, kontakta vår serviceavdelning på telefon 0200-88 55 88.

Jula AB, Box 363, 532 24 SKARA
www.jula.se

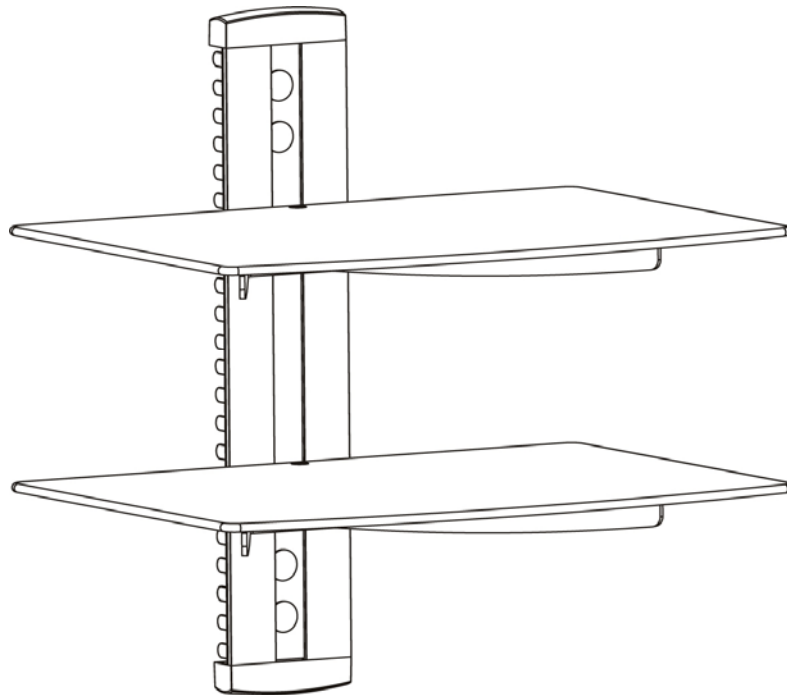
SIKKERHETSANVISNINGER**Les bruksanvisningen nøye før bruk!**

Kontakt forhandleren ved eventuelle spørsmål.

ADVARSEL! Tillatt maksimallast (maks. 8 kg) må ikke overskrides – fare for alvorlig personskade og/eller materiell skade.

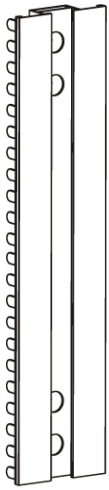
ADVARSEL!

- Les alle anvisninger og sikkerhetsanvisninger før installasjon. Kontakt forhandleren ved eventuelle spørsmål.
- Produktet skal kun installeres av kvalifisert personell.
- Kontroller at veggen kan bære vekten av festet og det apparatet som skal monteres på det.
- Fest skruene midt på eventuelle bjelker.
- Be en annen person om hjelp, eller bruk mekanisk løfteutstyr til å løfte og posisjonere utstyret.
- Skru skruene godt til, men likevel ikke for hardt. Da risikerer du å skade veggen.
- Produktet er kun beregnet på innendørs bruk. Utendørs bruk kan medføre person- og/eller materiell skade.

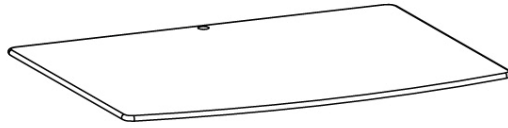
BESKRIVELSE

Deler

VIKTIG! Kontroller at du har alle delene på listen. Kontakt forhandleren hvis deler mangler eller er skadet.



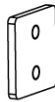
Veggplate (1 stk.)
C



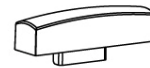
Glasshyll (2 stk.)
A



Hyllholder (2 stk.)
B



Festeanordning (2 stk.)
D



Dekorstykk (2 stk.)
E

Pakke



ST5,5 x 50
(4 stk.)
P-A



Betonganker
(4 stk.)
P-B



M5 x 10
(6 stk.)
P-C



Plastbøssing
(2 stk.)
P-D



Plastdeksel
(4 stk.)
P-E



Sekskantnøkkel
3 mm (1 st.)
P-F

Verktøy

- Stjerneskrutrekker
- Boremaskin med 8 mm steinbor (ved montering i betongvegg)
- Merkepenn
- Hammer

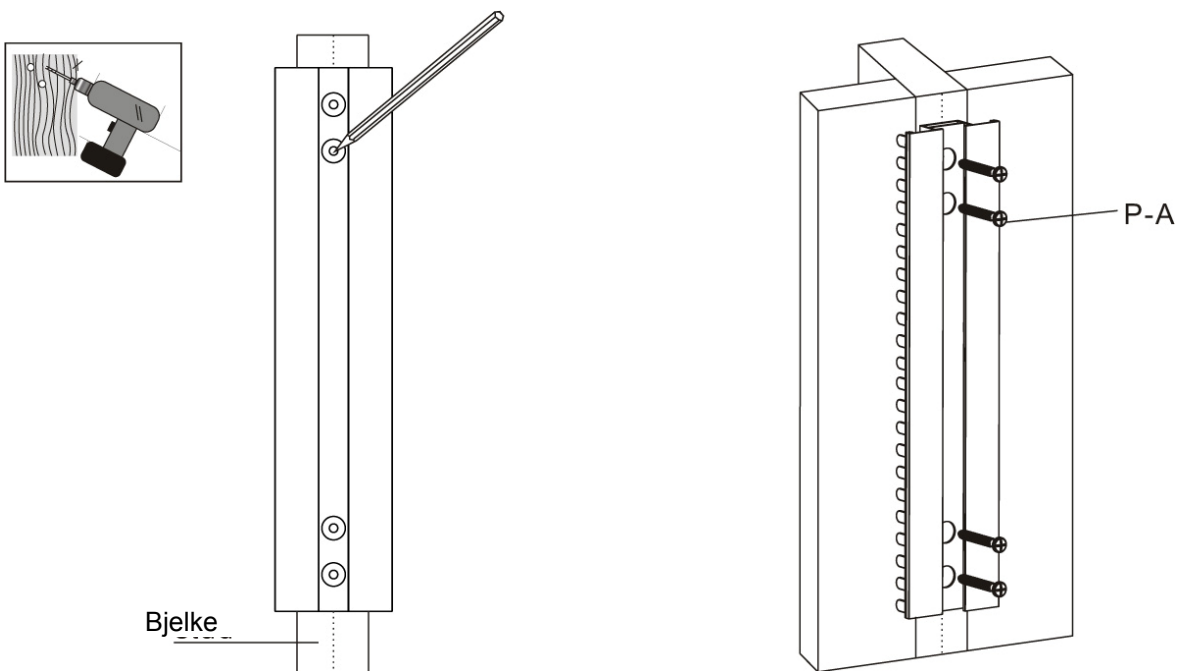
MONTERING

Montering på trebjelke i vegg

ADVARSEL!

- Kontroller at veggen kan bære vekten av festet og det apparatet som skal monteres på det.
- Skru skruene godt til, men likevel ikke for hardt. Da risikerer du å skade veggen.
- Fest skruene midt på bjelkene.
- De medfølgende monteringsdelene er beregnet på montering på trebjelker bak en vanlig sponplate/gipsplate eller lignende. Sørg for at du bruker egnede monteringsdeler.

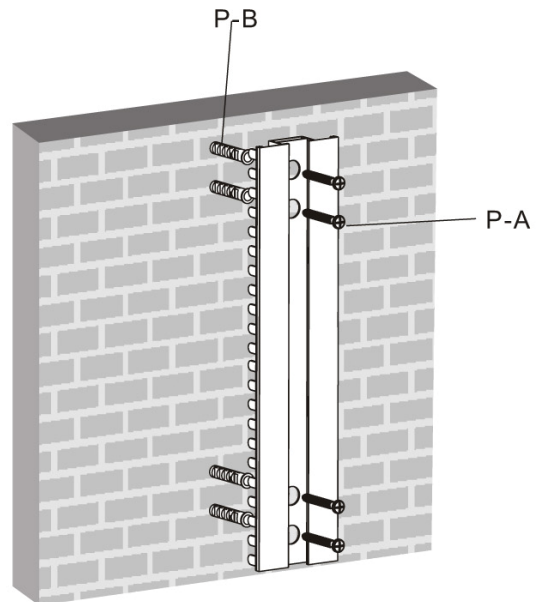
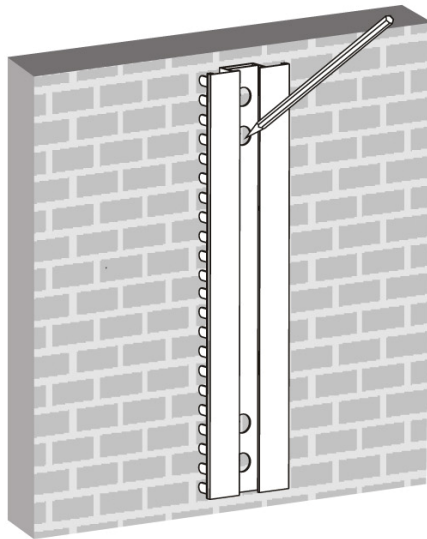
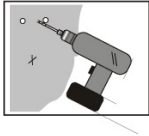
- Lokaliser kantene av bjelkene med en bjelkesøker. Tegn en vertikal strek ved midten av hver bjelke.
- Plasser veggplaten mot veggen og marker midten av de fire festehullene på midtlinjemarkeringene for bjelkene.
- Bor 4 hull med diameter 3 mm og dybde 30 mm, og sett så i 4 skruer (P-A). Kontroller at platen er horisontal.



Montering på betong- eller murvegg

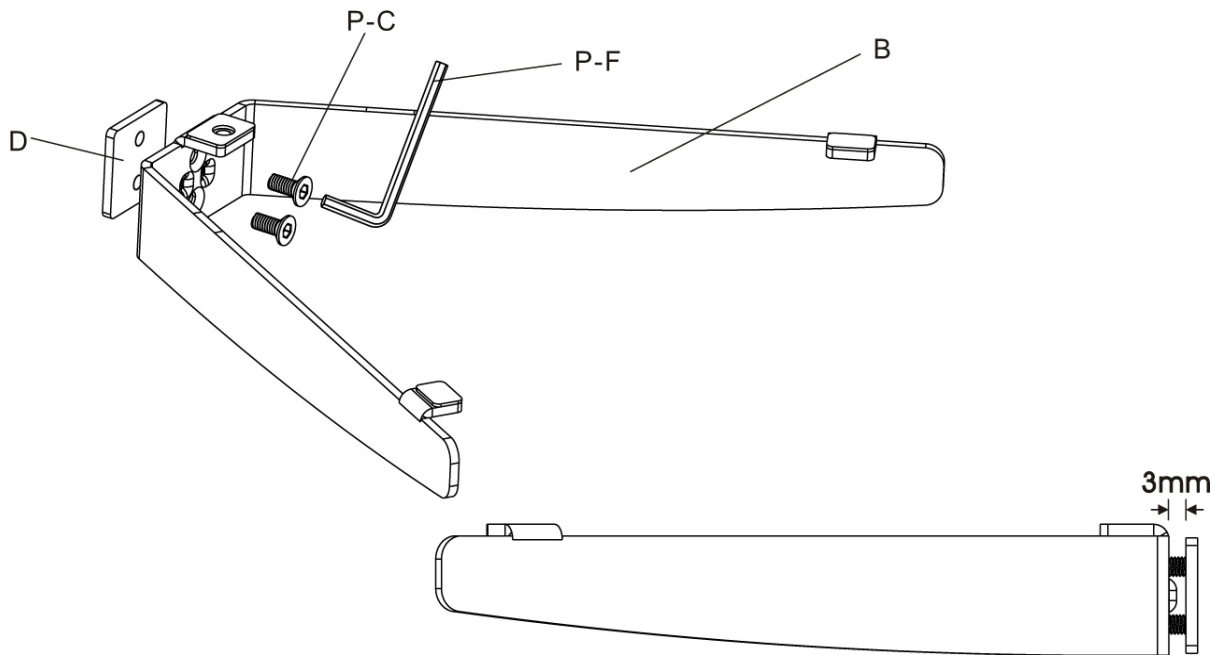
ADVARSEL!

- Kontroller at betongen er minst 35 mm tykk for å kunne montere et betonganker. Ikke bor i mørtelfuger, men i murstein eller betongblokk, helst minst 25 mm fra kanten. Bor med lavt turtall, ikke med slagborfunksjon, ettersom du da risikerer at det blir et stort hull på baksiden av veggen hvis boret trenger gjennom.
 - Kontroller at veggen kan bære vekten av festet og det apparatet som skal monteres på det.
-
- Bruk veggplaten som mal, og merk av for de 4 hullene på veggen.
 - Forhåndsbor hullene med et 8 mm steinbor til de er minst 50 mm dype. Sett inn et betonganker (P-B) i hvert hull. Monter veggplaten på veggen med 4 skruer (P-A). Kontroller at platen er horisontal.



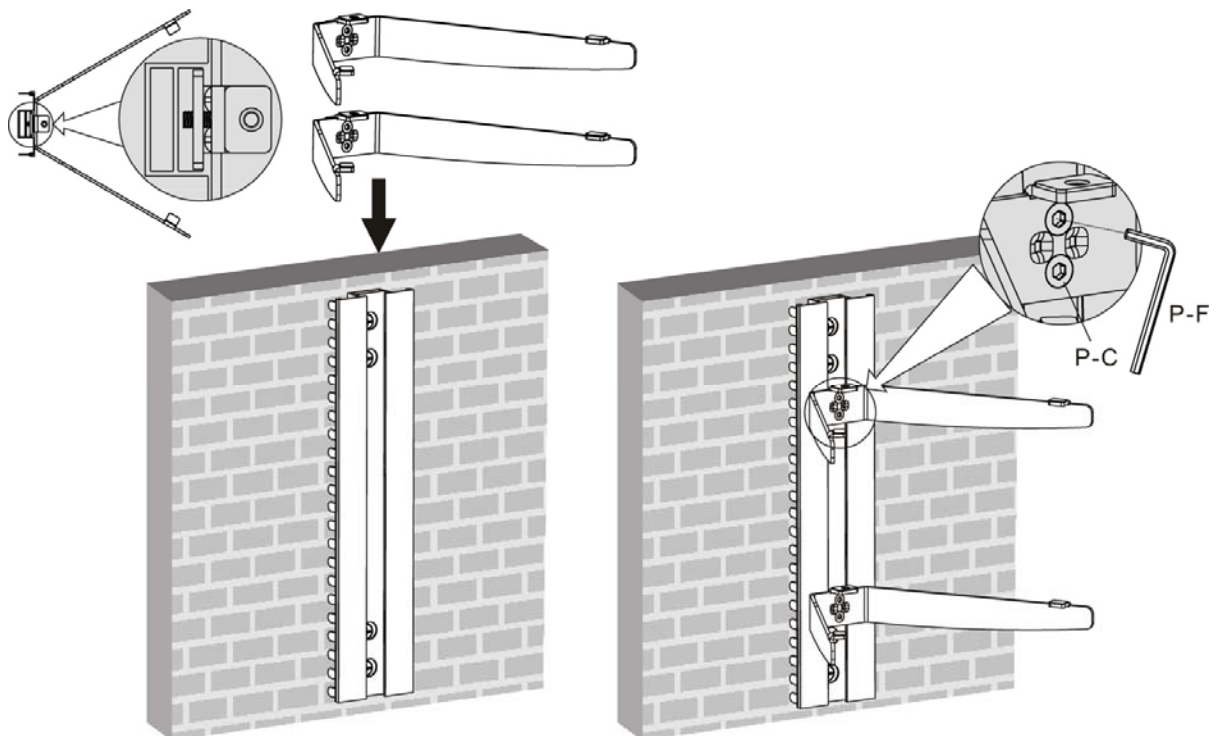
Montering av hylleholder

- Monter en festeanordning på den ene hylleholderen med 2 skruer. La det være en spalte på 3 mm (fig. 2.1).
- Monter den andre festeanordningen på den andre hylleholderen på samme måte.

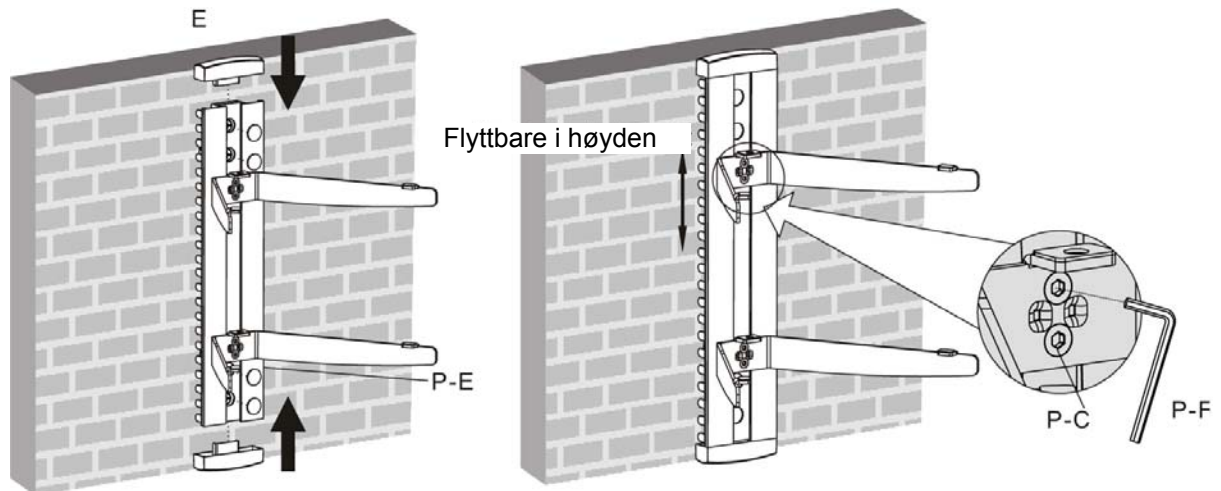


Opphenging av hylleholder

- Heng de to hylleholderne på veggplaten i ønsket høyde og trekk til skruene med en 3 mm sekskantnøkkel.

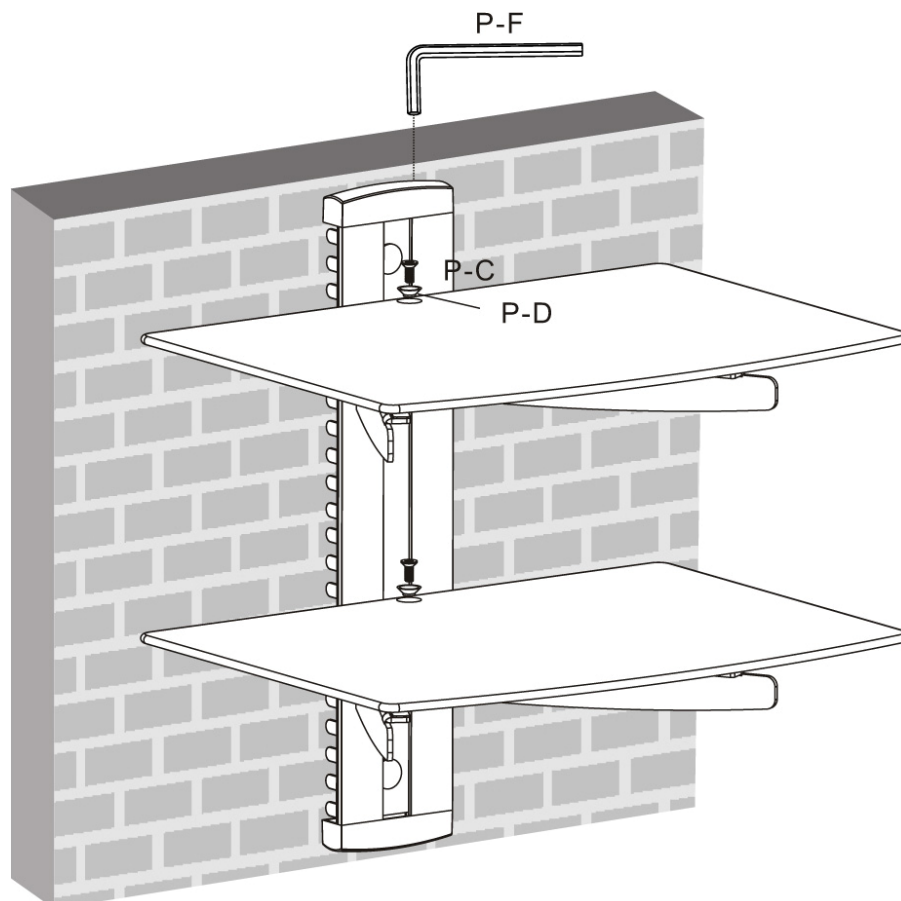


- Monter dekorstykkene oppe og nede på veggplaten og sett på de 4 plastdekslene.
- Hvis du vil flytte hylleholderne, løsner du skruene med en 3 mm sekskantnøkkel, men ikke skru dem helt ut. Flytt hylleholderne til ønsket høyde og trekk til skruene.



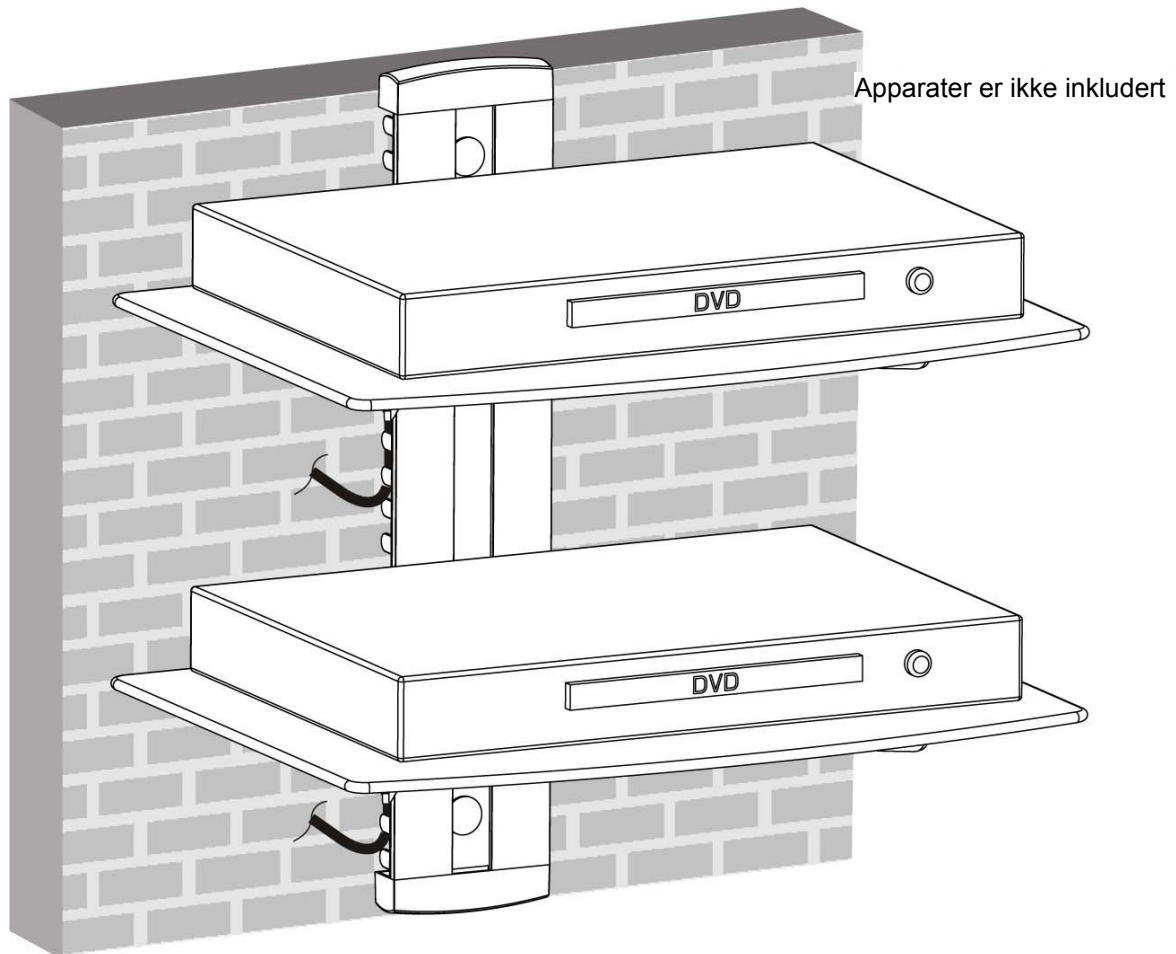
Montering av glasshylle

Plasser glasshyllene forsiktig på hylleholderne. Fest glasshyllene på hylleholderne med skruer og plastbøssinger. Trekk til skruene lett med en 3 mm sekskantnøkkel. Sentrer glasshyllene over hullene og trekk til skruene helt med en 3 mm sekskantnøkkel.



Ledninger og kabler

Når veggfestet er korrekt montert, plasserer du apparatene forsiktig på glasshyllene. Trekk ledninger og kabler gjennom klemmene.



VEDLIKEHOLD

- Når vegghyllen er montert, må du kontrollere at den sitter godt fast. Kontroller annenhver måned at alle skrueforbindelser er godt nok strammet.
- Kontakt forhandleren hvis du har spørsmål om installasjonen.

Med forbehold om endringer. Ved eventuelle problemer kan du kontakte vår serviceavdeling på telefon 67 90 01 34.

Jula Norge AS, Solheimsveien 6–8, 1471 LØRENSKOG
www.jula.no

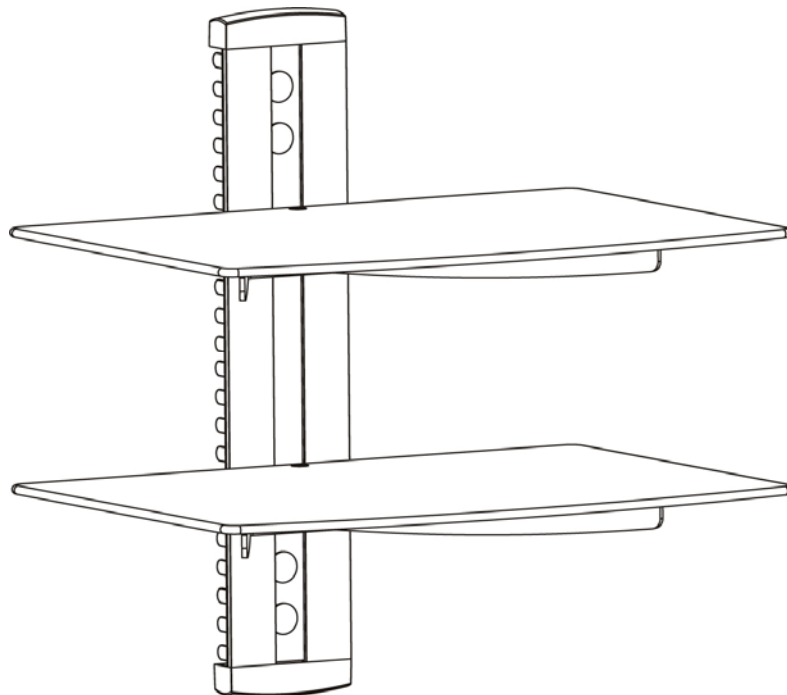
ZASADY BEZPIECZEŃSTWA**Przed użyciem uważnie przeczytaj instrukcję obsługi!**

W razie pytań skontaktuj się z dystrybutorem.

OSTRZEŻENIE! Nie przekraczaj dopuszczalnej maksymalnej nośności (maks. 8 kg) – ryzyko poważnych obrażeń ciała i/lub uszkodzeń mienia.

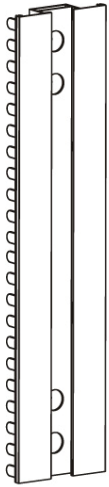
OSTRZEŻENIE!

- Przed zamontowaniem uchwyty przeczytaj wszystkie instrukcje i wskazówki bezpieczeństwa. W razie pytań skontaktuj się z dystrybutorem.
- Instalacji produktu może dokonać wyłącznie wykwalifikowany personel.
- Upewnij się, że ściana wytrzyma ciężar uchwyty i urządzenia na nim zawieszono.
- Zamocuj wkręty na środku ewentualnych belek.
- Przy podnoszeniu i ustawianiu sprzętu poproś drugą osobę o pomoc lub skorzystaj z podnośnika mechanicznego.
- Dokręć śruby porządnie, lecz nie za mocno – ryzyko uszkodzeń mienia.
- Produkt jest przeznaczony wyłącznie do użytku wewnątrz pomieszczeń. Stosowanie uchwyty na zewnątrz pomieszczeń może doprowadzić do powstania obrażeń ciała i/lub szkód materialnych.

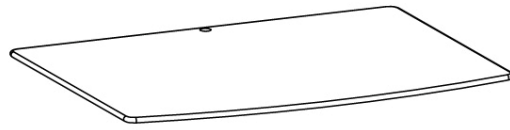
OPIS

Części

WAŻNE! Upewnij się, czy posiadasz wszystkie elementy z listy. Skontaktuj się z dystrybutorem, jeśli dostrzeżesz brak lub uszkodzenie części.



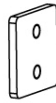
Płyta ścienna (1 szt.)
C



Szkłana półka (2 szt.)
A



Wsporniki półki (2 szt.)
B



Element mocujący (2 szt.)
D



Element maskujący (2 szt.)
E

Pakiet



ST5,5 x 50
(4 szt.)
P-A



Kolek do betonu
(4 szt.)
P-B



M5 x 10
(6 szt.)
P-C



Plastikowa tuleja
(2 szt.)
P-D



Plastikowa obudowa
(4 szt.) P-E



Klucz imbusowy
3 mm
(1 szt.) P-F

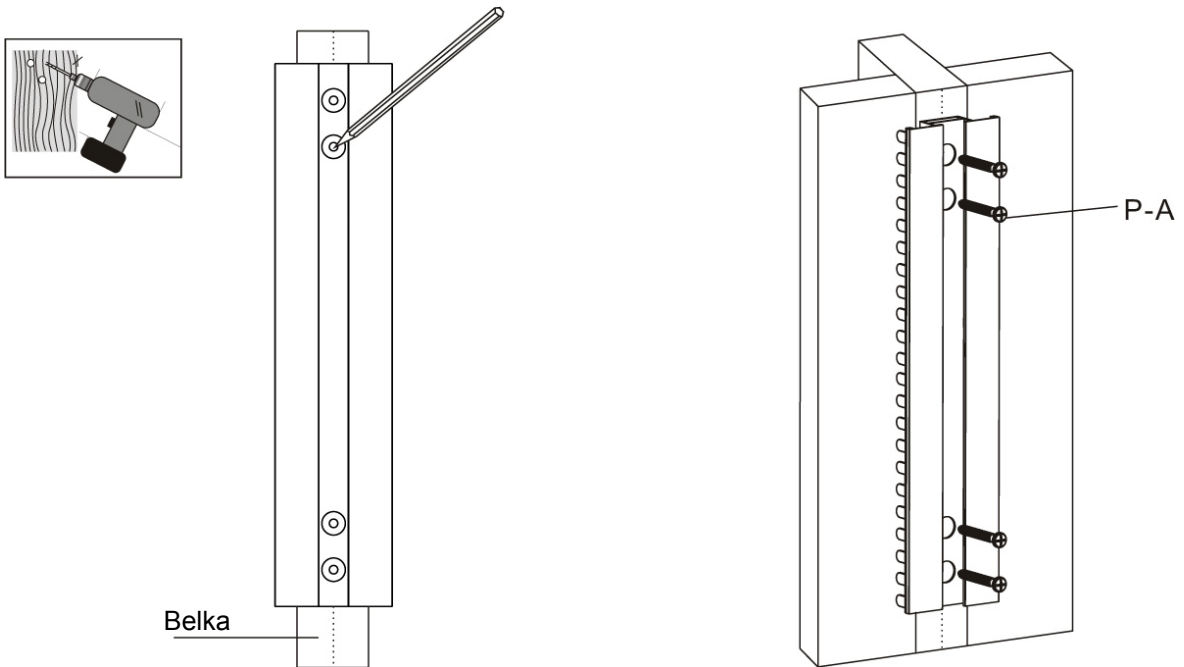
Narzędzia

- Śrubokręt krzyżakowy
- Wiertarka z wiertłem do kamienia 8 mm (do montażu w ścianie betonowej)
- Marker
- Młotek

MONTAŻ**Montaż na belkach drewnianych w ścianie****OSTRZEŻENIE!**

- Upewnij się, że ściana wytrzyma ciężar uchwyty i urządzenia na nim zawieszonych.
- Dokręć śruby porządnie, lecz nie za mocno – ryzyko uszkodzeń mienia.
- Zamocuj wkręty na środku belek.
- Dołączone elementy mocujące są przeznaczone do montażu na belkach drewnianych za zwykłą płytą wiórową/gipsową itp. Monter jest odpowiedzialny za użycie odpowiednich elementów mocujących.

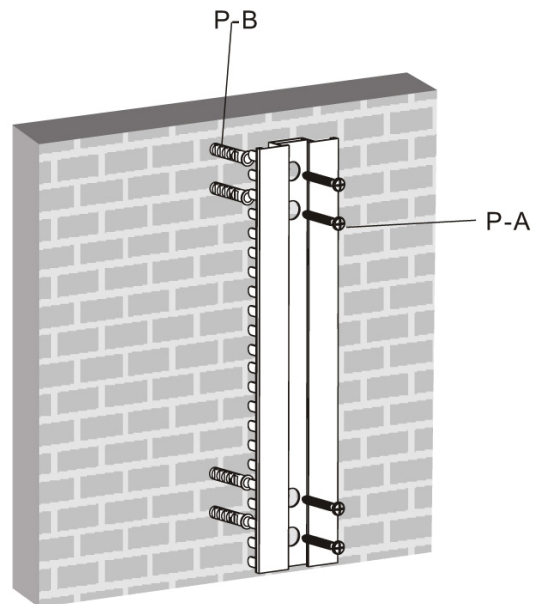
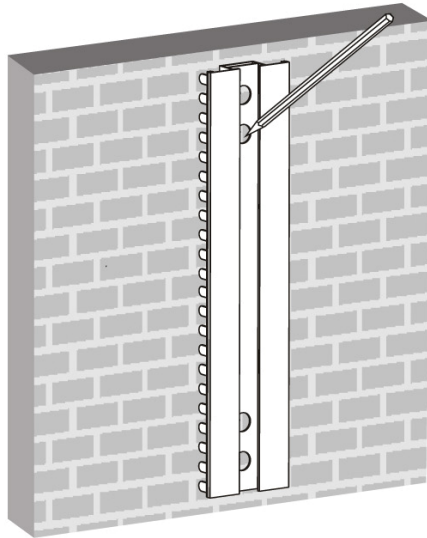
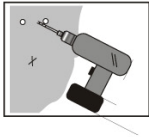
- Zlokalizuj krawędzie belek za pomocą wykrywacza konstrukcji drewnianych. Narysuj pionową linię na środku każdej belki.
- Umieść płytę montażową na ścianie i zaznacz środki czterech otworów montażowych na oznaczeniach środków belek.
- Wywierć 4 otwory o średnicy 3 mm i głębokości 30 mm, a następnie umieść w nich 4 wkręty (P-A). Upewnij się, że płyta umieszczona jest poziomo.



Montaż na ścianie betonowej lub ceglanej

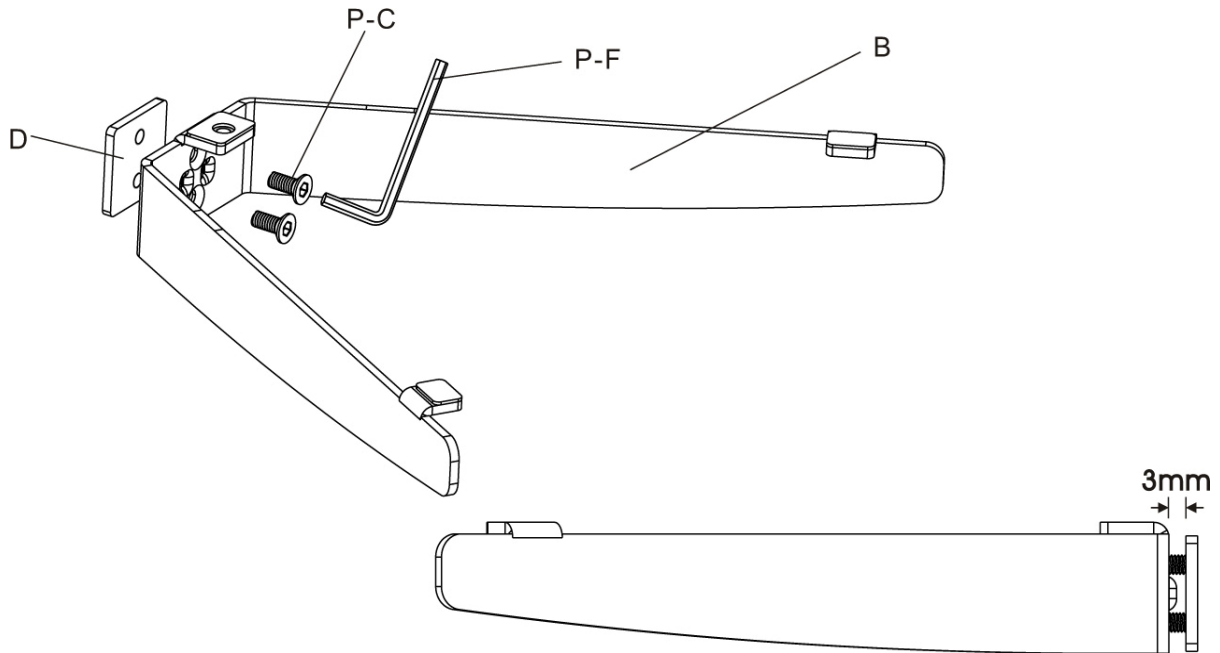
OSTRZEŻENIE!

- Przed montażem kołka do betonu sprawdź, czy grubość betonu wynosi minimum 35 mm. Nie wierć w fugach, tylko w cegle lub betonie, najlepiej minimum 25 mm od krawędzi. Wierć na niskich obrotach, bez użycia udaru, w przeciwnym razie, jeśli wiertło przejdzie na wylot, z drugiej strony ściany może powstać duży otwór.
 - Upewnij się, że ściana wytrzyma ciężar uchwytu i urządzenia na nim zawieszanego.
-
- Użyj płyty ściennej jako szablonu i zaznacz 4 otwory na ścianie.
 - Wywierć otwory wiertłem do kamienia 8 mm na głębokość minimum 50 mm. W każdym otworze umieść po jednym kołku do betonu (P-B). Zamontuj płytę ścienną na ścianie za pomocą 4 wkrętów (P-A). Upewnij się, że płyta umieszczona jest poziomo.



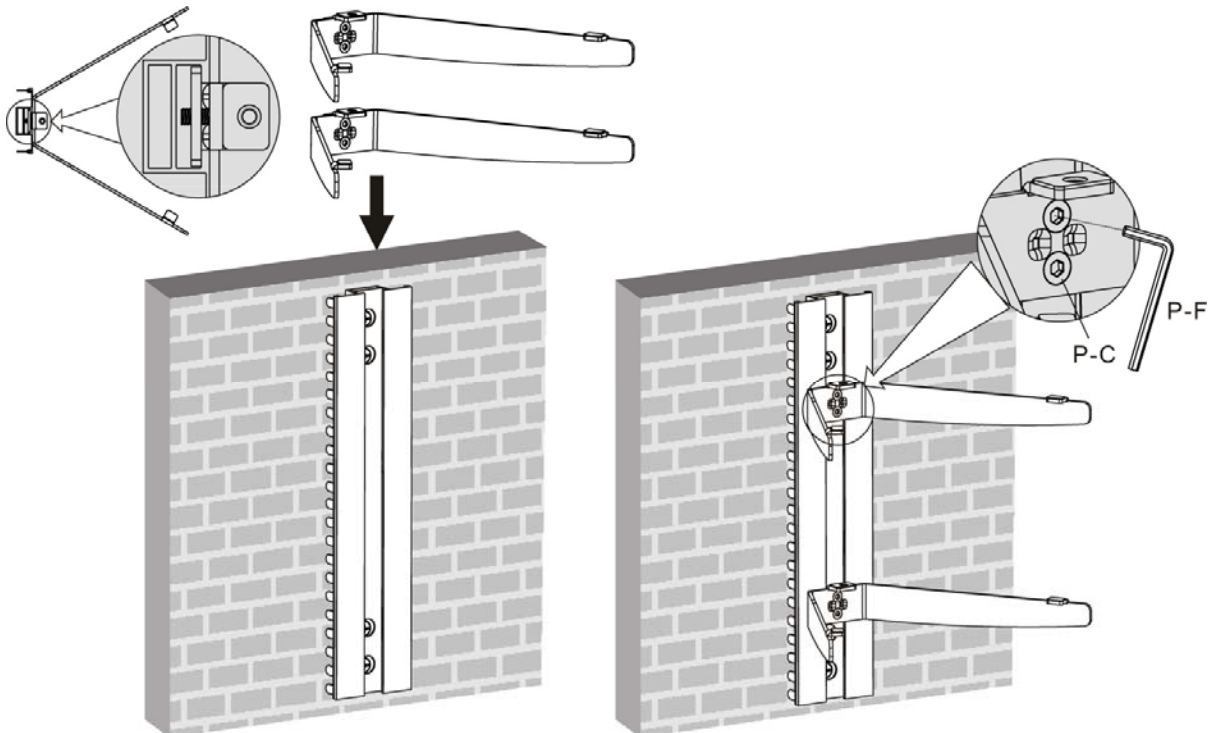
Montaż wsporników półki

- Za pomocą 2 wkrętów przymocuj element mocujący do jednego ze wsporników półki. Pozostaw 3-milimetrowy odstęp (rys. 2.1).
- Drugi element mocujący przymocuj do drugiego wspornika półki w taki sam sposób.

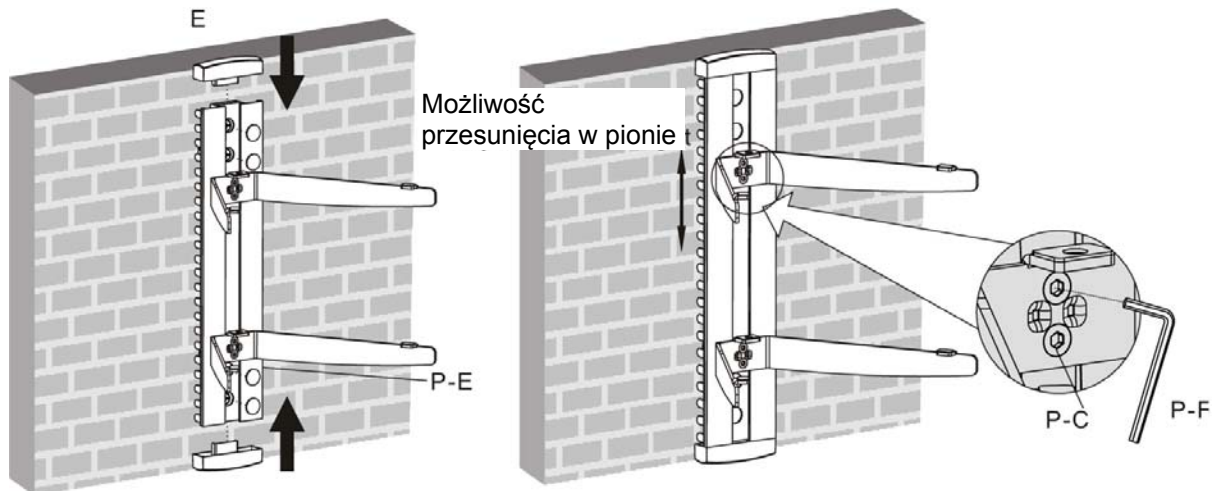


Zawieszanie wsporników półki

- Zawieś oba wsporniki półki na wybranej wysokości na płycie ściennej i dokręć wkręty za pomocą klucza imbusowego 3 mm.

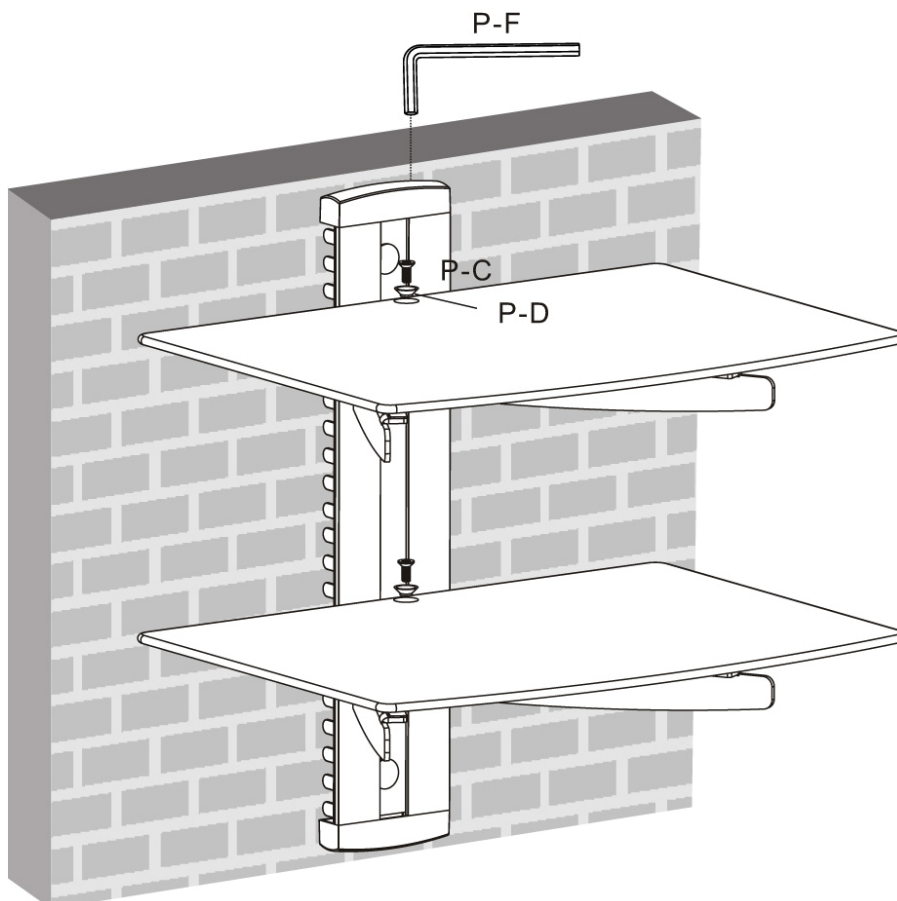


- Zamontuj elementy maskujące u góry i dołu płyty ściennej i załóż 4 plastikowe zaślepki.
- W celu przesunięcia wsporników półki odkręć nieco wkręty kluczem imbusowym 3 mm, lecz nie wykręcaj ich całkowicie. Przesuń wsporniki na wybraną wysokość i dokręć wkręty.



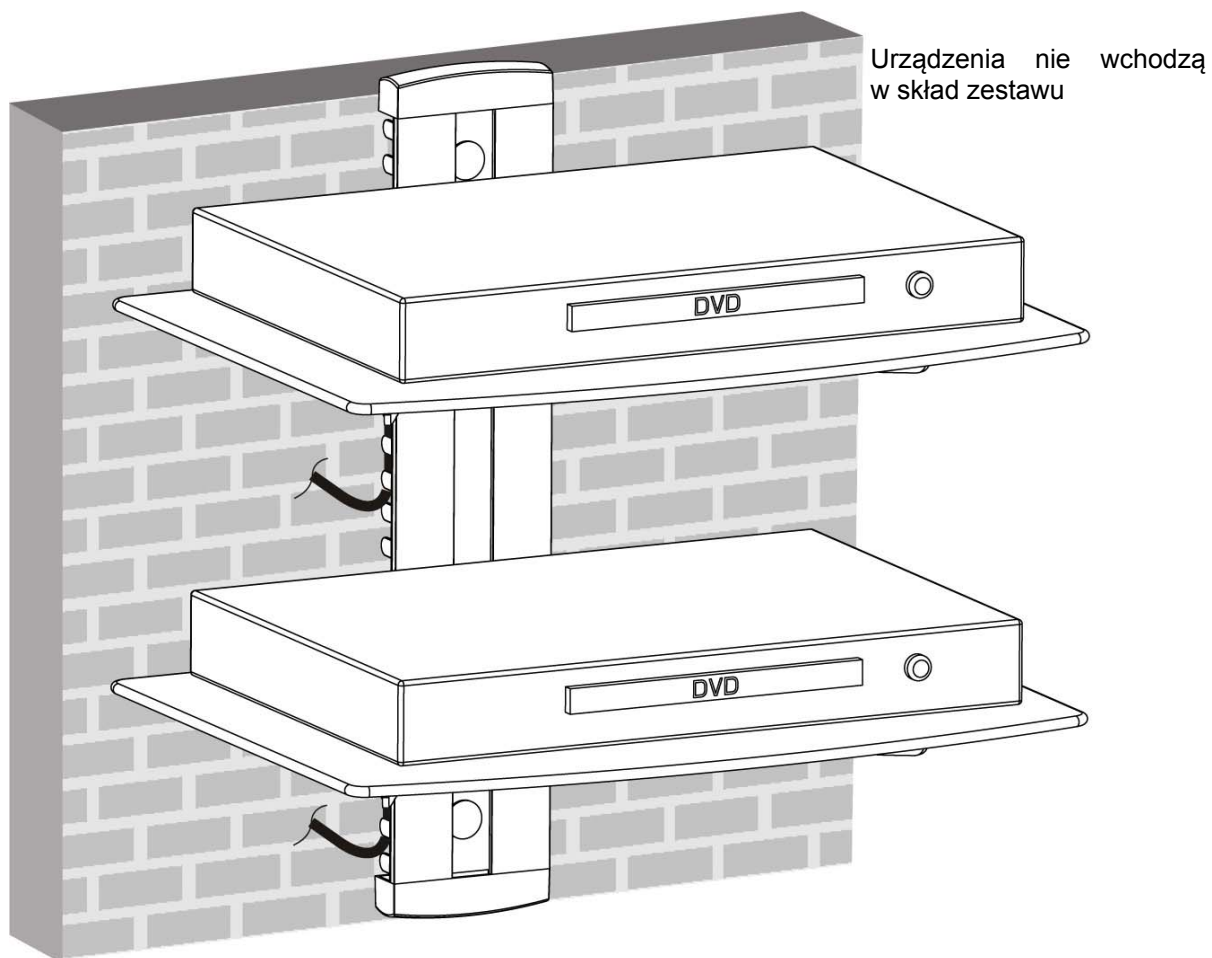
Montaż półki szklanej

Ostrożnie umieść szklane półki na wspornikach. Przymocuj półki do wsporników za pomocą wkrętów i plastikowych tulei. Lekko dokręć wkręty za pomocą klucza imbusowego 3 mm. Wyśrodkuj półki w stosunku do otworów i całkowicie dokręć wkręty za pomocą klucza imbusowego 3 mm.



Przewody i kable

Po prawidłowym zamontowaniu uchwyty ściennego ostrożnie umieść urządzenia na szklanych półkach. Przeciągnij przewody i kable przez obejmy.



KONSERWACJA

- Po zamontowaniu uchwyty z półkami upewnij się, czy wisi pewnie i bezpiecznie. Sprawdzaj co dwa miesiące, czy wszystkie połączenia mocujące są dokręcone.
- W razie pytań dotyczących montażu skontaktuj się z dystrybutorem.

Z zastrzeżeniem prawa do zmian. W razie ewentualnych problemów skontaktuj się telefonicznie z naszym działem obsługi klienta pod numerem 801 600 500.

Jula Poland Sp. z o.o., ul. Malborska 49, 03-286 Warszawa, Polska
www.jula.pl

SAFETY INSTRUCTIONS

Read the Installation Instructions carefully before use.

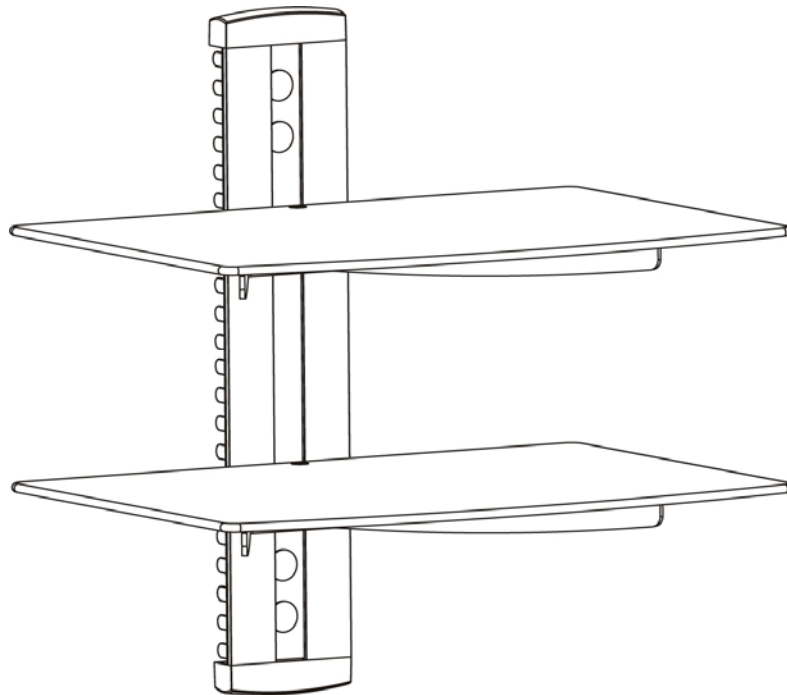
Contact your dealer if you have any questions.

WARNING: Do not exceed the permitted maximum load (max. 8 kg) – risk of serious personal injury and/or material damage.

WARNING:

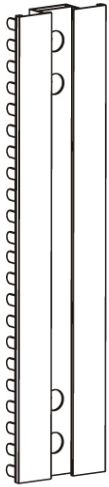
- Read all the instructions and safety instructions carefully before installation. Contact your dealer if you have any questions.
- The product must only be installed by qualified personnel.
- Check that the wall can support the weight of the bracket and the appliance it is to hold.
- Screw the screws into the middle of any studs.
- Ask another person to help, or use a mechanical lifting device to lift and position the equipment.
- Tighten the screws firmly, but not too hard – risk of material damage.
- The product is only intended for indoor use. Using it outdoors can cause personal injury and/or material damage.

DESCRIPTION

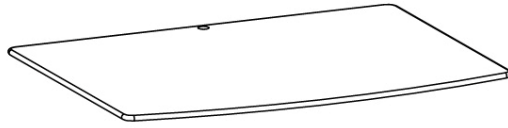


Parts

IMPORTANT: Check that you have all the parts in the list. Contact your dealer if any parts are missing or damaged.



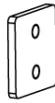
Wall plate (1)
C



Glass shelf (2)
A



Shelf support (2)
B



Fastener (2)
D

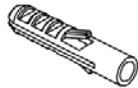


Decor piece (2)
E

Package



ST5.5 x 50
(4)
P-A



Concrete anchor
(4)
P-B



M5 x 10
(6)
P-C



Plastic bushing
(2)
P-D



Plastic cap
(4)
P-E



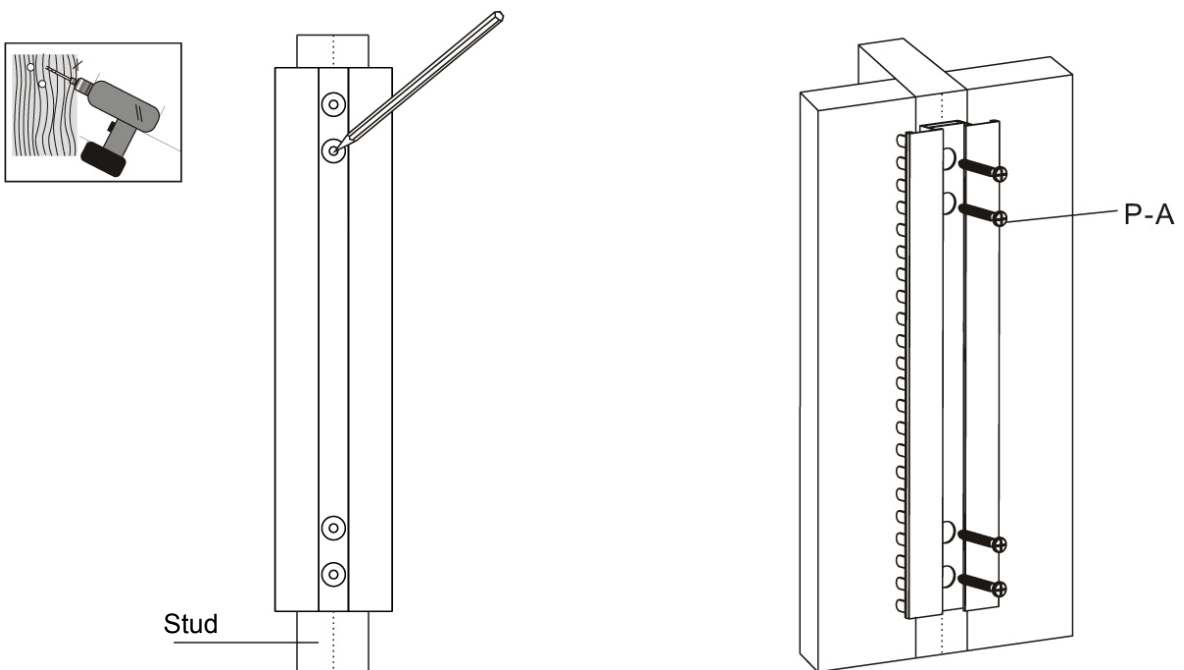
Hex key
3 mm (1)
P-F

Tools

- Phillips screwdriver
- Drill with 8 mm masonry drill bit (for installation in concrete wall)
- Marker pen
- Hammer

INSTALLATION**Installation on wooden stud in wall****WARNING:**

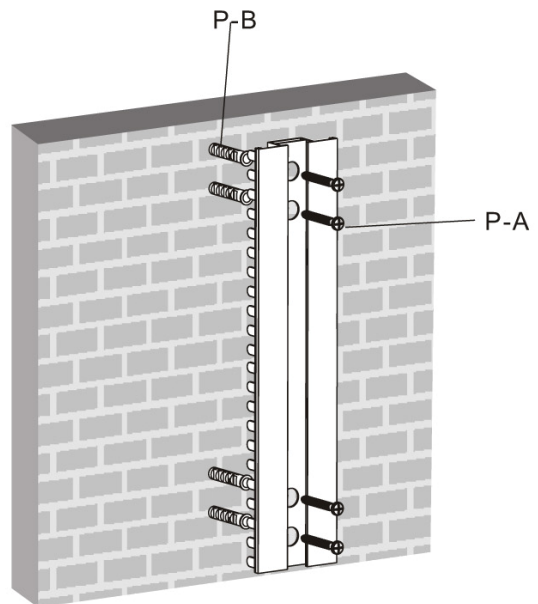
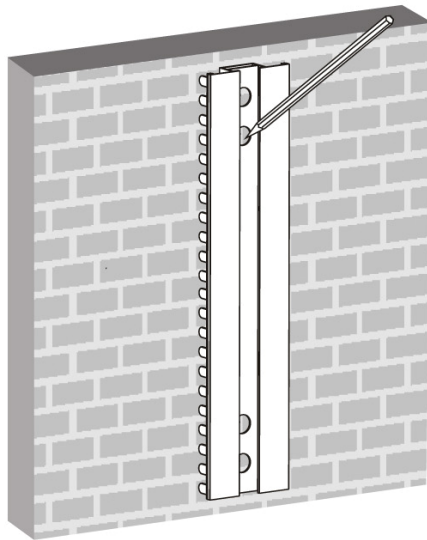
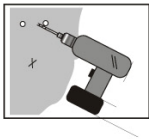
- Check that the wall can support the weight of the bracket and the appliance it is to hold.
 - Tighten the screws firmly, but not too hard – risk of material damage.
 - Fasten the screws in the middle of the studs.
 - The supplied installation parts are intended for mounting on wooden studs behind standard chipboard/plasterboard, or the like. Make sure to use suitable parts for the installation.
-
- Locate the edges of the studs with a stud detector. Draw a vertical line at the middle of each stud.
 - Put the wall plate against the wall and mark the centre of the four holes on the centre line markings for the studs.
 - Drill 4 holes with a diameter of 3 mm and depth of 30 mm, and insert 4 screws (P-A). Check that the plate is horizontal.



Installation on concrete or brick wall

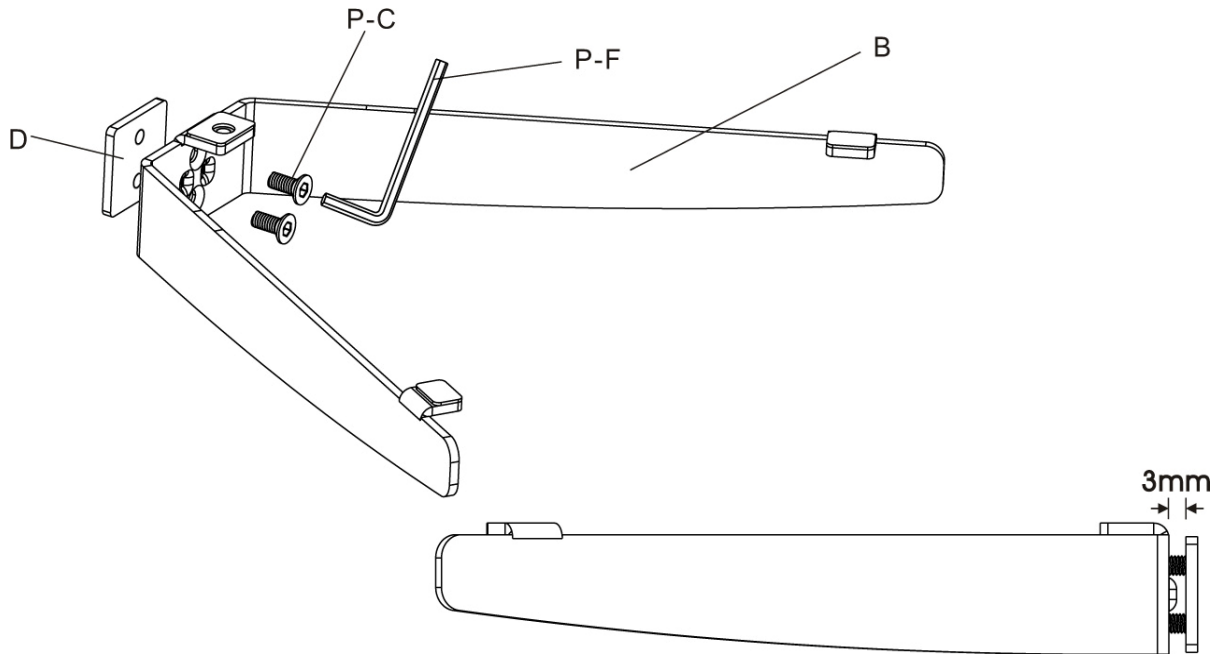
WARNING:

- Check that the concrete is at least 35 mm thick to accommodate the concrete anchors. Do not drill into mortar joints. Drill into the bricks or concrete blocks, preferably at least 25 mm from the edge. Drill at low speed, not with the hammer drill function, otherwise this could produce a large hole in the other side of the wall if the drill breaks through.
 - Check that the wall can support the weight of the bracket and the appliance it is to hold.
-
- Use the wall plate as a template and mark out the 4 holes on the wall.
 - Pre-drill the holes with a 8 mm masonry drill bit to a depth of at least 50 mm. Insert a concrete anchor (P-B) in each hole. Mount the wall plate on the wall with 4 screws (P-A). Check that the plate is horizontal.



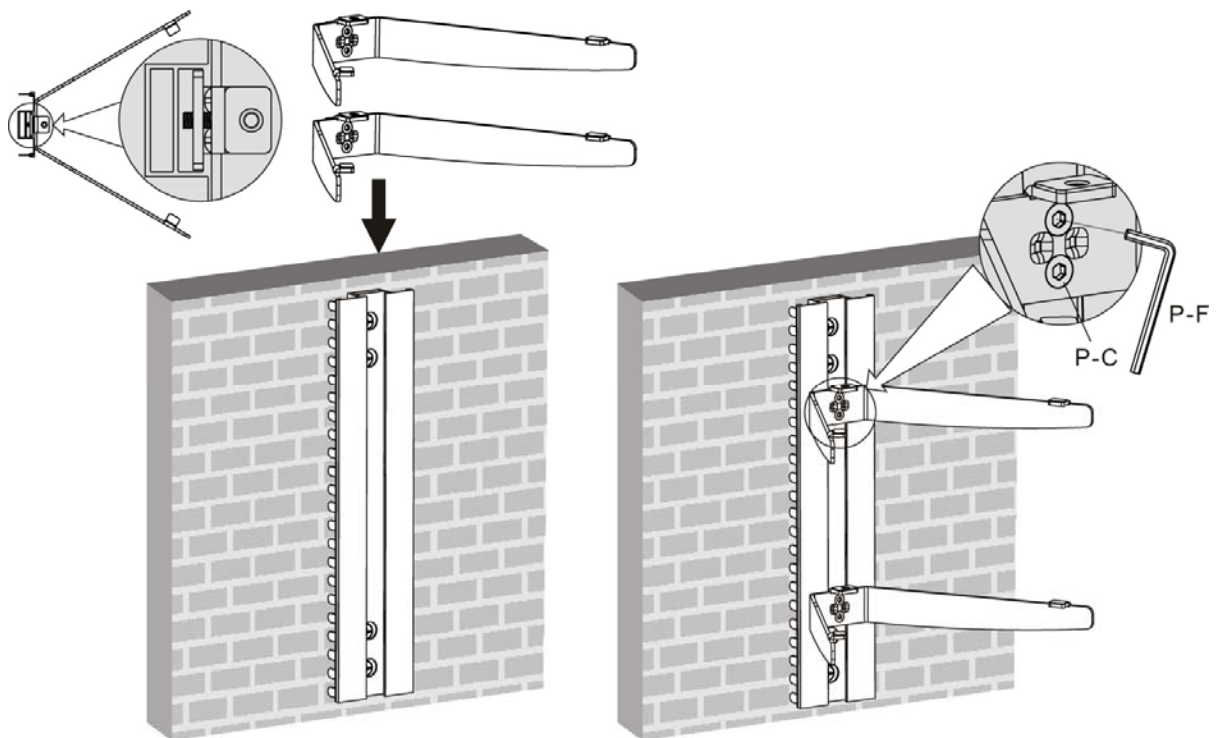
Assembling the shelf supports

- Fit a fastener on one of the shelf supports with 2 screws. Leave a gap of 3 mm (fig. 2.1).
- Fit the other fastener on the other shelf support in the same way.

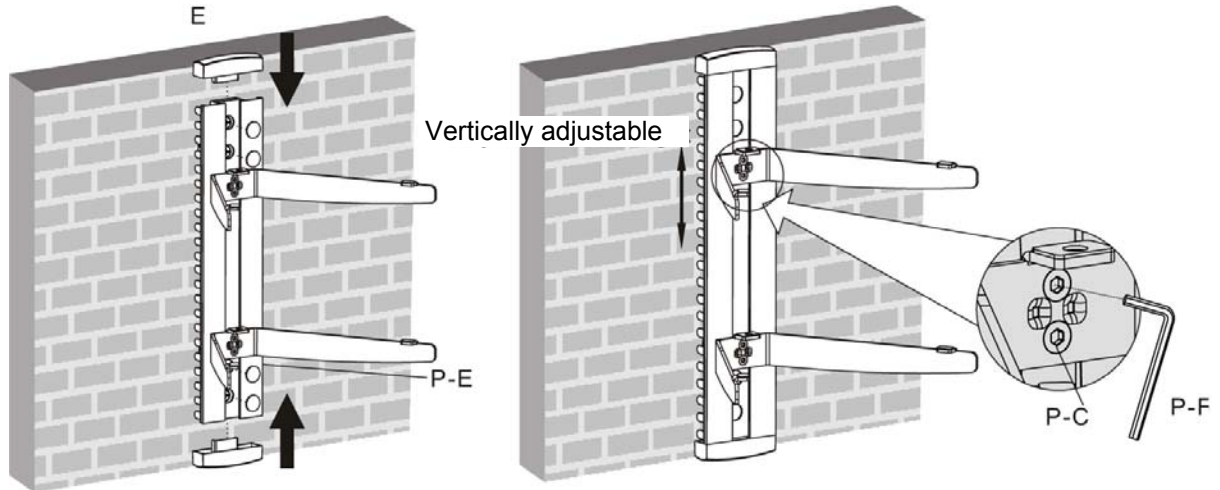


Fitting the shelf supports

- Fit the two shelf supports on the wall plate at the required heights and tighten the screws with a 3 mm hex key.

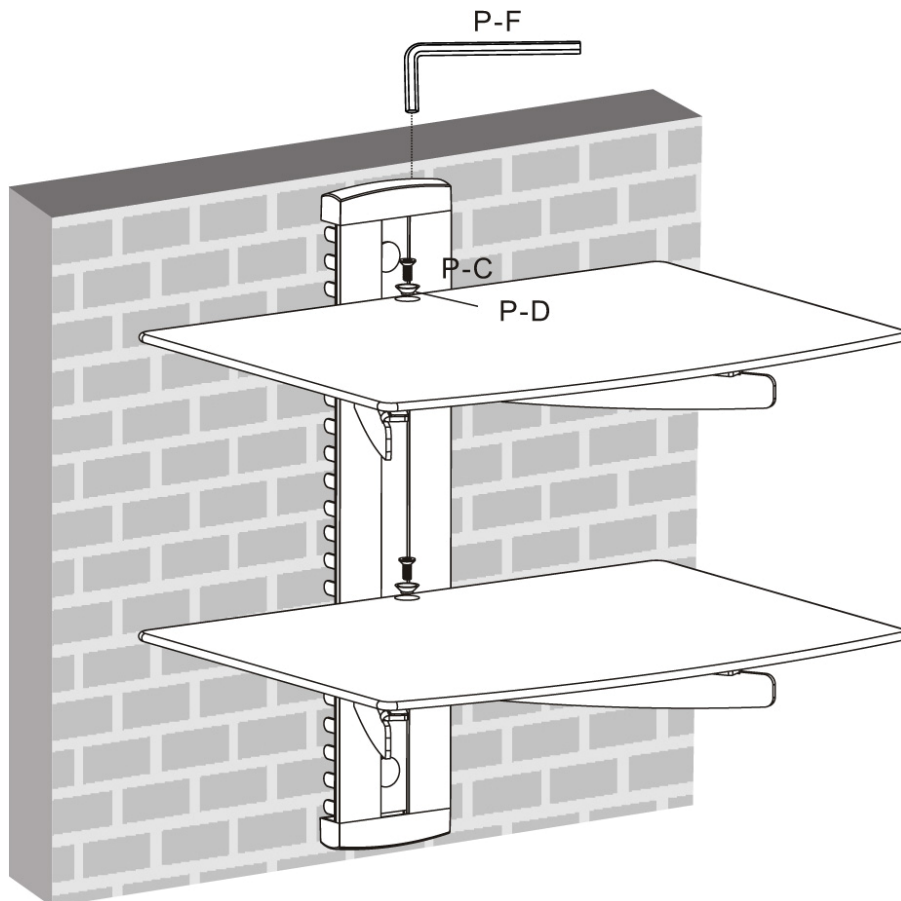


- Fit the decor pieces at the top and bottom of the wall plate and put on the 4 plastic caps.
- To move the shelf supports, unscrew the screws part way with a 3 mm hex key. Move the shelf supports to the required heights, and tighten the screws.



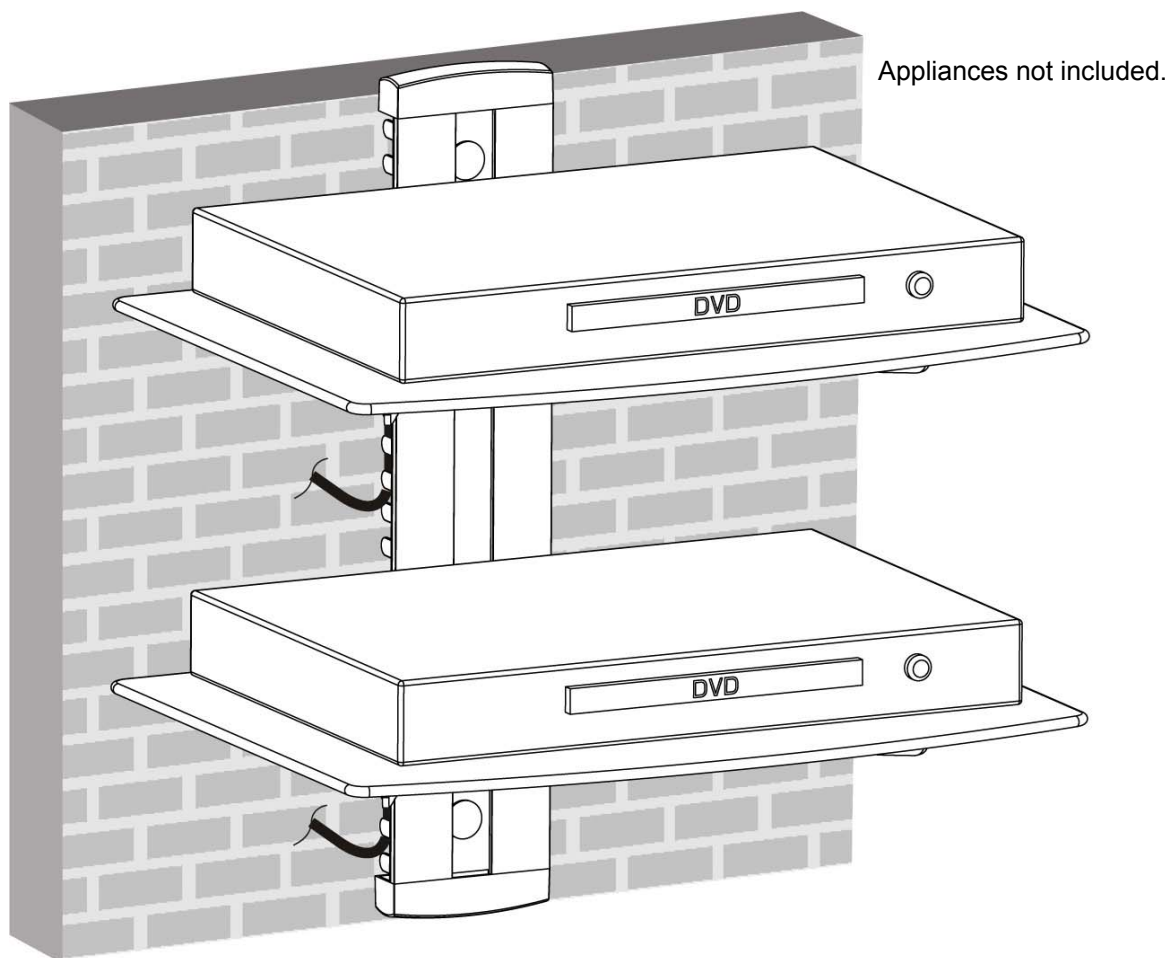
Fitting the glass shelves

Carefully place the glass shelves on the shelf supports. Fasten the glass shelves on the shelf supports with the screws and plastic bushings. Tighten the screws loosely with a 3 mm hex key. Centre the glass shelves in the upper holes and fully tighten the screws with a 3 mm hex key.



Leads and cables

When the wall bracket is correctly fitted, carefully place the appliances on the glass shelves. Run the leads and cables through the clips.



MAINTENANCE

- After mounting the wall shelf, check that it is firm and safe. Check every other month that all screw connections are properly tightened.
- Contact your dealer if you have any questions concerning the installation.

Jula reserves the right to make changes. In the event of problems, please contact our service department.

www.jula.com