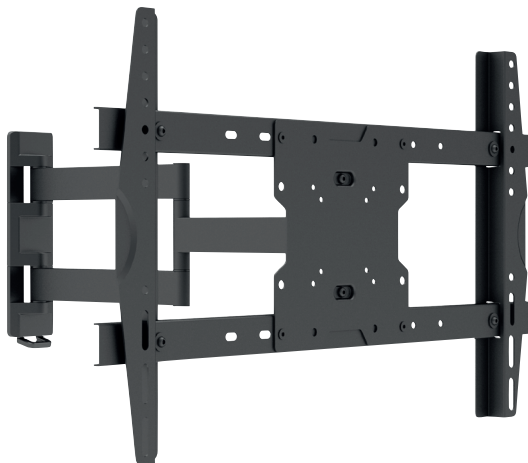


# MARQUANT®

## 929081



### **SE** VÄGGFÄSTE

Bruksanvisning i original

Viktigt! Läs bruksanvisningen noggrant innan användning!

Spara den för framtida behov.

### **NO** VEGGFESTE

Bruksanvisning

(Oversettelse av original bruksanvisning)

Viktig! Les bruksanvisningen nøye før bruk.

Ta vare på den for fremtidig bruk.

### **PL** UCHWYTU ŚCIENNEGO

Instrukcja obsługi

(Tłumaczenie oryginalnej instrukcji)

Ważne! Przed użyciem uważnie przeczytaj instrukcję obsługi!

Zachowaj ją na przyszłość.

### **EN** WALL MOUNT BRACKET

Operating instructions

(Translation of the original instructions)

Important! Read the user instructions carefully before use.

Save them for future reference.

Rätten till ändringar förbehålles.  
Vid eventuella problem, kontakta vår kundservice på  
telefon 0511-34 20 00.  
[www.jula.se](http://www.jula.se)

Med forbehold om endringer.  
Ved eventuelle problemer kan du kontakte vår  
kundeservice på telefon 67 90 01 34.  
[www.jula.no](http://www.jula.no)

Z zastrzeżeniem prawa do zmian.  
W razie ewentualnych problemów skontaktuj się  
telefonicznie z naszym działem obsługi klienta pod  
numerem: 22 338 88 88.  
[www.jula.pl](http://www.jula.pl)

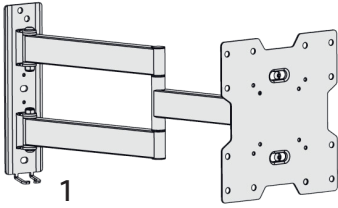
Jula reserves the right to make changes. In the event  
of problems, please contact our customer service.  
[www.jula.com](http://www.jula.com)

Tillverkare/Produsent/Producenci/Manufacturer  
Jula AB, Box 363, 532 24 SKARA

Distributör/Distributør/Dystrybutor/Distributor  
Jula Poland Sp. z o.o., ul.  
Malborska 49, 03-286 Warszawa, Polska  
Jula Norge AS, Solheimsveien 30,  
1473 LØRENSKOG

2018-11-09  
© Jula AB

1



1



2



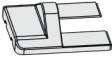
3



4



5



6



7



8



9



10



11



12



13



14



15



16



17



18



19



20



21



22



23

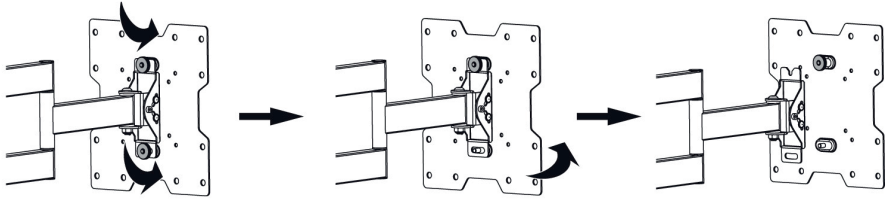


24

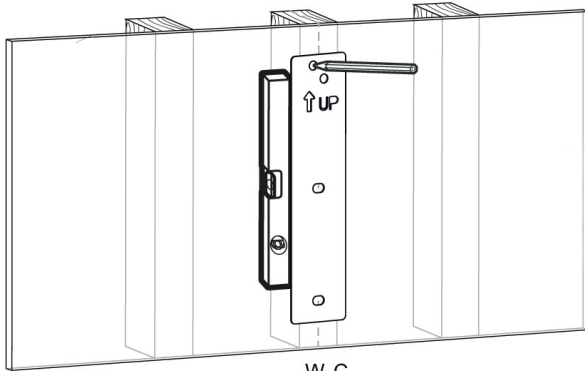
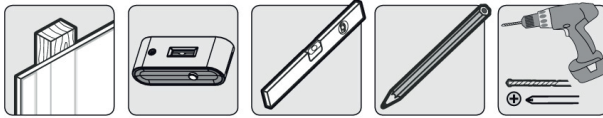


25

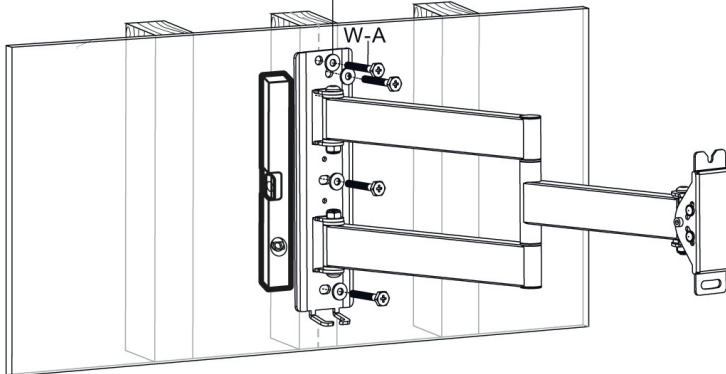
2



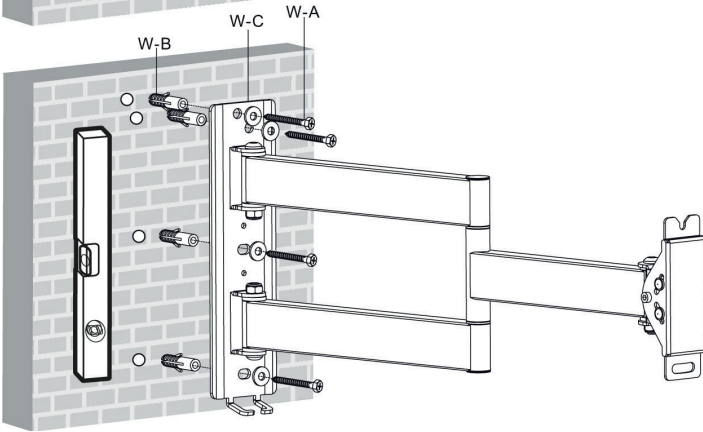
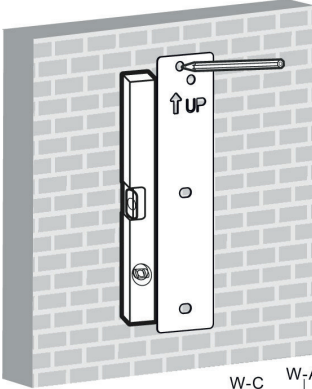
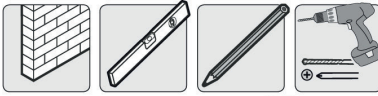
3



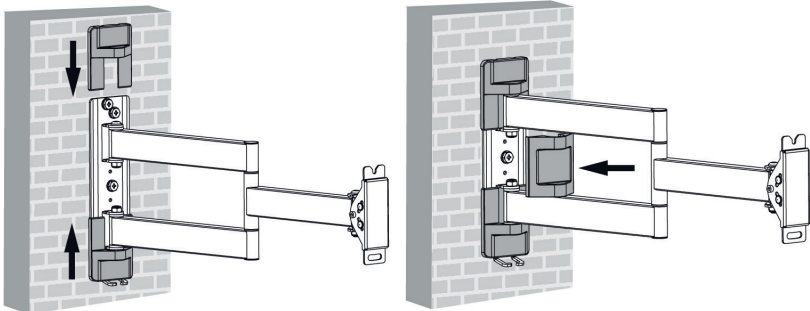
W-C



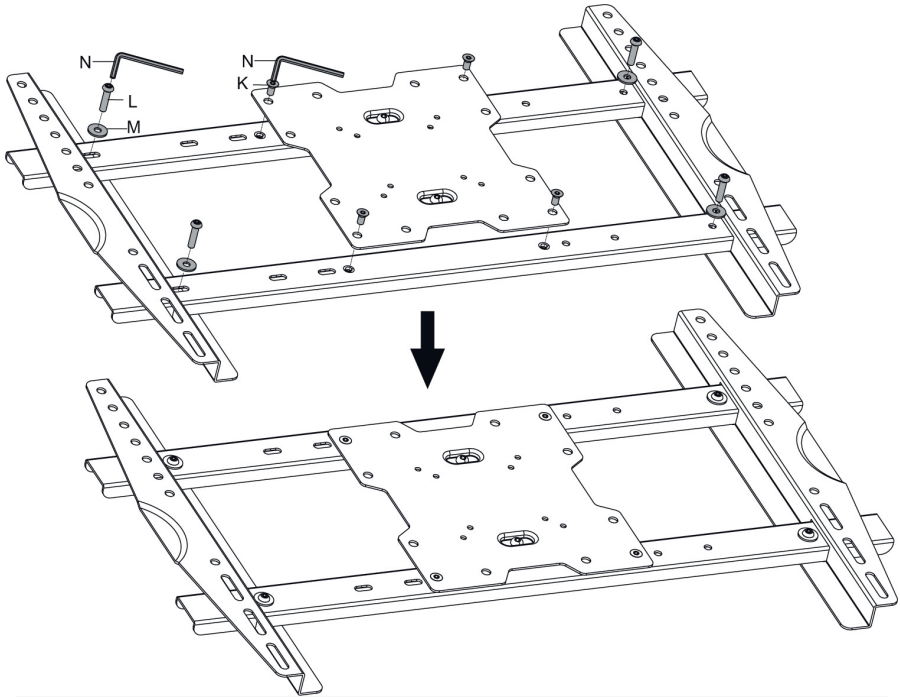
4



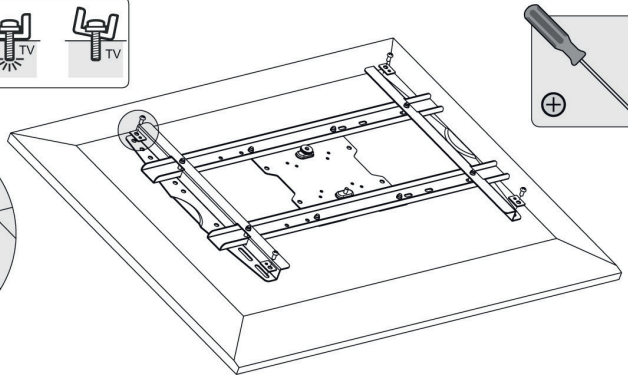
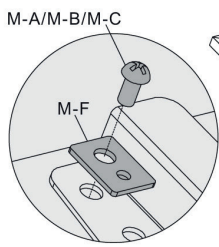
5



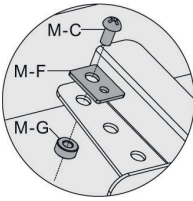
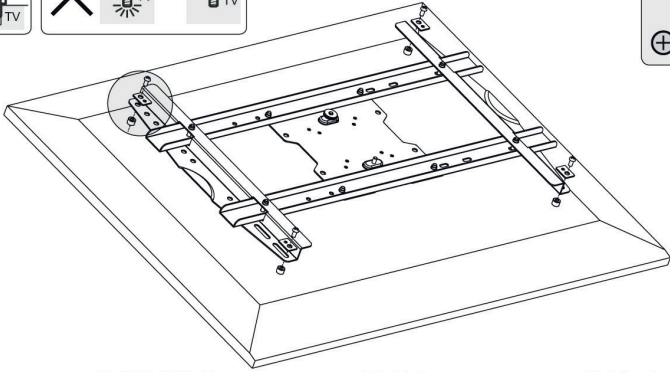
6



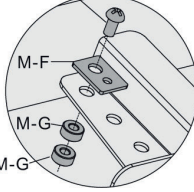
7



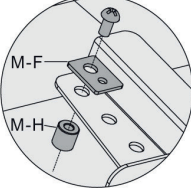
8



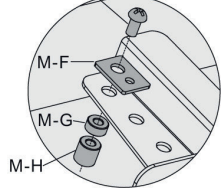
M-C/M-D/M-E



M-D/M-E



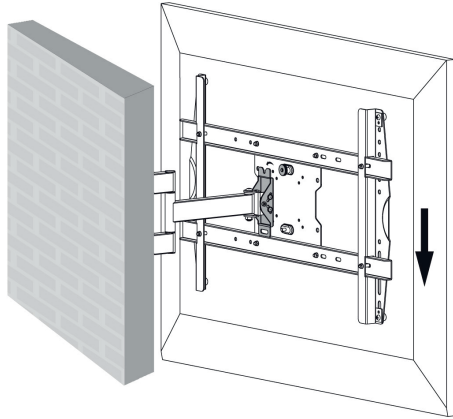
M-D/M-E



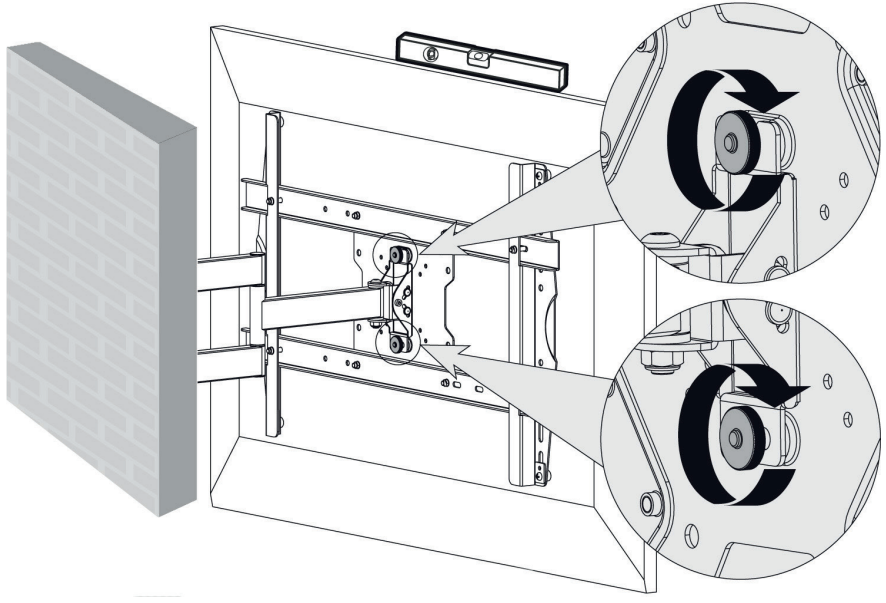
9



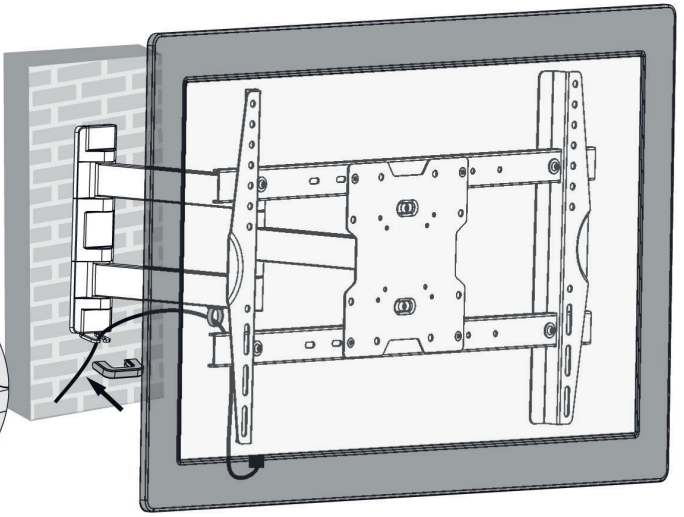
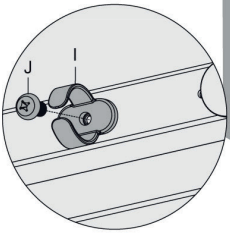
4mm



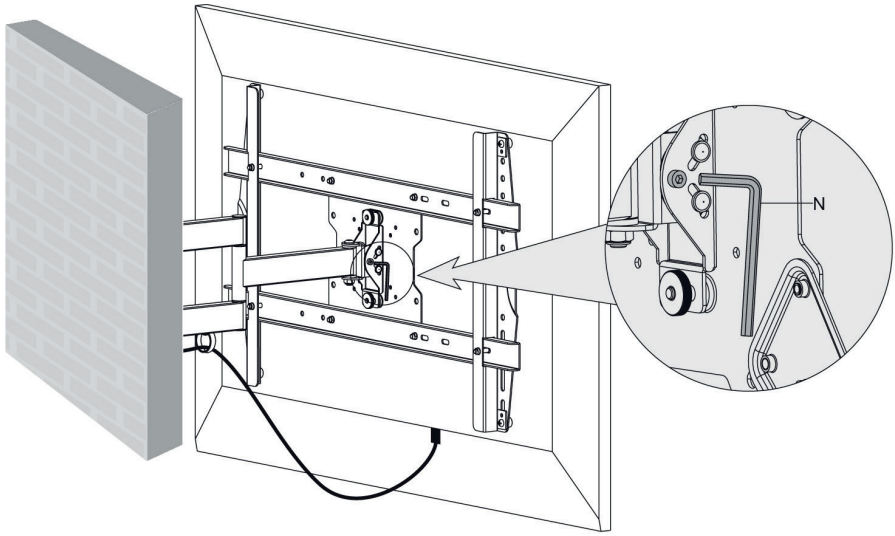
10



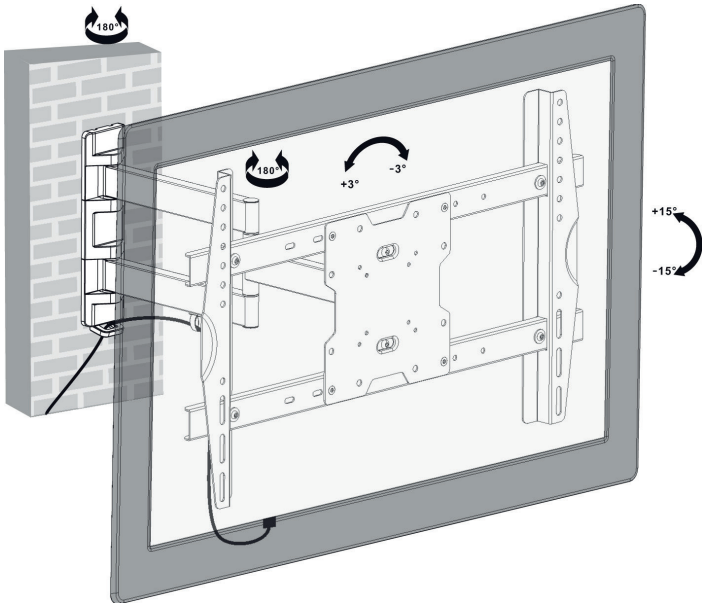
11



12



13



## SÄKERHETSANVISNINGAR

- Läs alla anvisningar före installation.
- Kontakta återförsäljaren om du har några frågor.
- Produkten får endast användas på avsett sätt och i enlighet med dessa anvisningar.
- Felaktig installation medför risk för personskada och/eller egendomsskada.
- Kontrollera att väggen kan bära upp den sammanlagda vikten av fästet och tv:n.
- Var minst två personer, eller använd mekanisk lyftutrustning, för att lyfta och positionera utrustningen.
- Dra åt skruvarna ordentligt, men inte för hårt.
- Produkten är endast avsedd för inomhusbruk. Användning utomhus kan medföra personskada och/eller egendomsskada.

### WARNING!

**Överskrid inte tillåten belastning (max. 35 kg) – risk för personskada och/eller egendomsskada.**

## TEKNISKA DATA

Max. belastning	35 kg
Vikt	6,34 kg
TV-storlek	37-70"

## BESKRIVNING

1.	Ledat fäste	x1	A
2.	Monteringsmall	x1	B
3.	Horisontellt stag	x2	C
4.	Fäste, lodrätt höger	x1	D
5.	Fäste, lodrätt vänster	x1	E
6.	Dekorstycke	x2	F
7.	Dekorstycke	x1	G
8.	Kabelhållare	x1	H

9.	Kabelklämma	x1	I
10.	Skruv M4	x1	J
11.	Skruv M6 x 12	x4	K
12.	Skruv M6 x 25	x4	L
13.	Bricka D6	x4	M
14.	Insexnyckel	x1	N
15.	Skruv M5 x 14	x4	M-A
16.	Skruv M6 x 14	x4	M-B
17.	Skruv M8 x 20	x4	M-C
18.	Skruv M6 x 30	x4	M-D
19.	Skruv M8 x 30	x4	M-E
20.	Bricka	x4	M-F
21.	Distans	x8	M-G
22.	Distans	x4	M-H
23.	Skruv ST6,3 x 55	x4	W-A
24.	Plugg	x4	W-B
25.	Bricka D6	x4	W-C

### BILD 1

## MONTERING

### DEMONTERING AV VESA-FÄSTE

1. Lossa på den övre fingerskruven.
2. Skruva ur den nedre fingerskruven helt.
3. Lyft adapterplattan uppåt och avlägsna den från det ledade fästet.

### BILD 2

## MONTERING PÅ TRÄREGEL

### OBS!

**Se till att pilen på monteringsmallen pekar uppåt.**

1. Märk ut monteringshålens placering med hjälp av monteringsmallen.
2. Förborra hålen.
3. Skruva fast det ledade fästet. Använd skruv och bricka.

### BILD 3

**VIKTIGT!**

- Fäst skruvarna mitt på reglarna.
- Installatören är ansvarig för att använda lämpliga monteringsdetaljer.
- Kontrollera att väggen kan bära upp den sammanlagda vikten hos fästet och TV:n.
- Kontrollera minst var 3:e månad att fästet är korrekt monterat.

**MONTERING PÅ BETONG-/TEGELVÄGG****OBS!**

Se till att pilen på monteringsmallen pekar uppåt.

1. Märk ut monteringshålens placering med hjälp av monteringsmallen.
2. Förborra hålen.
3. Placera plugg i de borrade hålen.
4. Skruva fast det ledade fästet. Använd skruv och bricka.

**BILD 4****VIKTIGT!**

- Kontrollera att betongen är minst 35 mm tjock för montering av betongankare. Borra inte i murbrukfogar, utan i tegelsten eller betongblock, helst minst 25 mm från kanten.
- Installatören är ansvarig för att använda lämpliga monteringsdetaljer.
- Kontrollera att väggen kan bära upp den sammanlagda vikten hos fästet och TV:n.
- Kontrollera minst var 3:e månad att fästet är korrekt monterat.

**MONTERING AV DEKORSTYCKEN****BILD 5****MONTERING AV ADAPTERPLATTA**

1. För in de horisontella stagen i vänster och höger fäste.
2. Fäst adapterplattan på de horisontella stagen.

**BILD 6****MONTERING AV FÄSTEN PÅ TV****Montering utan distanser**

1. Placera de lodräta fästena på tv:ns baksida, så nära mitten som möjligt.
2. Skruva fast fästena på tv:n.

**BILD 7****VIKTIGT!**

**Dra åt skruvarna ordentligt, men inte för hårt.**

**Montering med distanser**

1. Använd lämpliga skruvar, brickor och distanser för den aktuella tv:n.
2. Placera de lodräta fästena på tv:ns baksida.
3. Skruva fast fästena på tv:n.

**BILD 8****VIKTIGT!**

**Dra åt skruvarna ordentligt, men inte för hårt.**

**UPPHÄNGNING AV TV****OBS!**

**Två personer behövs för att hänga upp tv:n.**

1. Se till att den övre fingerskruven är utskruvad ca 4 mm.

**BILD 9**

2. Häng upp tv:n på det ledade fästet. Se till att fingerskruven passar in i avsett spår

på fästet.

3. Skruva i den nedre fingerskruven.
4. Dra åt båda fingerskruvarna.

#### BILD 10

### KABELDRAGNING

1. Montera kabelklämman på det ledade fästet.
2. Anslut kablar till tv:n.
3. Dra kablar genom kabelklämman.
4. För kablar genom det ledade fästets integrerade kabelhållare.

#### BILD 11

#### OBS!

**Se till att kablar inte är helt sträckta.  
Sträckta kablar hindrar fästets rörelse.**

### JUSTERING AV FÄSTETS VINKEL

Lossa eller dra åt ställskruven med en insexnyckel. Ta hjälp av en person som håller tv:n när detta görs.

#### BILD 12

### VÄGGFÄSTETS JUSTERINGSMÖJLIGHETER

#### BILD 13

## SIKKERHETSANVISNINGER

- Les alle anvisninger før installasjon.
- Kontakt forhandleren ved eventuelle spørsmål.
- Produktet skal kun brukes til det som det er beregnet for, og i henhold til disse anvisningene.
- Feilmontering medfører fare for personskaade og/eller materiell skade.
- Kontroller at veggen kan holde den samlede vekten av festet og TV-en.
- Vær minst to personer, eller bruk mekanisk løfteutstyr til å løfte og posisjonere utstyret.
- Skru skruene godt til, men likevel ikke for hardt.
- Produktet er kun beregnet på innendørs bruk. Utendørs bruk kan medføre person- og/eller materiell skade.

### ADVARSEL!

**Ikke overskrid den tillatte belastningen (maks. 35 kg) – fare for personskaade og/eller eiendomsskaade.**

## TEKNISKE DATA

Maks. belastning	35 kg
Vekt	6,34 kg
TV-størrelse	37-70"

## BESKRIVELSE

1. Leddet feste	x1	A
2. Monteringsmal	x1	B
3. Horisontalt stag	x2	C
4. Feste, loddrett høyre	x1	D
5. Feste, loddrett venstre	x1	E
6. Dekorstykke	x2	F
7. Dekorstykke	x1	G
8. Kabelholder	x1	H

9. Kabelklemme	x1	I
10. Skrue M4	x1	J
11. Skruve M6 x 12	x4	K
12. Skruve M6 x 25	x4	L
13. Skive D6	x4	M
14. Sekskantnøkkel	x1	N
15. Skruve M5 x 14	x4	M-A
16. Skruve M6 x 14	x4	M-B
17. Skruve M8 x 20	x4	M-C
18. Skruve M6 x 30	x4	M-D
19. Skruve M8 x 30	x4	M-E
20. Skive	x4	M-F
21. Avstandsstykke	x8	M-G
22. Avstandsstykke	x4	M-H
23. Skruve ST6,3 x 55	x4	W-A
24. Plugger	x4	W-B
25. Skive D6	x4	W-C

### BILDE 1

## MONTERING

### DEMONTERING AV VESA-FESTE

1. Løsne den øverste fingerskruen.
2. Skru den nederste fingerskruen helt ut.
3. Løft adapterplaten oppover og fjern den fra det leddede festet.

### BILDE 2

## MONTERING PÅ TREBJELKE

### MERK!

**Pass på at pilen på monteringsmalen peker oppover.**

1. Marker monteringshullenes plassering ved hjelp av monteringsmalen.
2. Forhåndsbor hullene.
3. Skru fast det leddede festet. Bruk skrue og skiver.

### BILDE 3

**VIKTIG!**

- Fest skruene midt på bjelkene.
- Sørg for at du bruker egnede monteringsdeler.
- Kontroller at veggen kan holde den samlede vekten av festet og TV-en.
- Kontroller minst hver 3. måned at festet er korrekt montert.

**MONTERING PÅ BETONG-/MURVEGG****MERK!**

Pass på at pilen på monteringsmalen peker oppover.

1. Marker monteringshullenes plassering ved hjelp av monteringsmalen.
2. Forhåndsbor hullene.
3. Sett pluggen i de borede hullene.
4. Skru fast det leddede festet. Bruk skruer og skiver.

**BILDE 4****VIKTIG!**

- Kontroller at betongen er minst 35 mm tykk for å kunne montere et betonganker. Ikke bor i mørtelfuger, men i murstein eller betongblokk, helst minst 25 mm fra kanten.
- Sørg for at du bruker egnede monteringsdeler.
- Kontroller at veggen kan holde den samlede vekten av festet og TV-en.
- Kontroller minst hver 3. måned at festet er korrekt montert.

**MONTERING AV DEKORSTYKKER****BILDE 5****MONTERING AV ADAPTERPLATE**

1. Før de horisontale stagene inn i det venstre og høyre festet.
2. Fest adapterplaten på de horisontale stagene.

**BILDE 6****MONTERING AV FESTENE PÅ TV****Montering uten distansestykker**

1. Plasser de loddrette festene på TV-ens bakside, så nær midten som mulig.
2. Skru fast festene på TV-en.

**BILDE 7****VIKTIG!**

Skru skruene godt til, men likevel ikke for hardt.

**Montering med distansestykker**

1. Bruk egnede skruer, skiver og avstandsstykker for den aktuelle TV-en.
2. Plasser de loddrette festene på TV-ens bakside.
3. Skru fast festene på TV-en.

**BILDE 8****VIKTIG!**

Skru skruene godt til, men likevel ikke for hardt.

**OPPHENGING AV TV****MERK!**

Man må være to personer for å henge opp TV-en.

1. Pass på at den øverste fingerskruen er skrudd ut ca. 4 mm.

**BILDE 9**

2. Heng TV-en opp på det leddede festet.  
Pass på at fingerskruen passer inn i sporet på festet.
3. Skru den nederste fingerskruen inn.
4. Stram begge fingerskruene.

**BILDE 10****KABELTREKKING**

1. Monter kabelklemmen på det leddede festet.
2. Koble kablene til TV-en.
3. Trekk kablene gjennom kabelklemmen.
4. Før kablene gjennom det leddede festets integrerte kabelholder.

**BILDE 11****MERK!**

**Pass på at kablene ikke er helt stramme.  
Stramme kabler hindrer bevegelighet i festet.**

**JUSTERING AV FESTETS VINKEL**

Stram skruen medurs med en sekskantnøkkel.  
Få hjelp av en person som holder tv-en når dette gjøres.

**BILDE 12****VEGGFESTETS  
JUSTERINGSMULIGHETER****BILDE 13**

## ZASADY BEZPIECZEŃSTWA

- Przed instalacją przeczytaj wszystkie wskazówki dotyczące bezpieczeństwa.
- W razie pytań skontaktuj się z dystrybutorem.
- Produktu można używać wyłącznie w określony sposób, zgodnie z niniejszą instrukcją.
- Niewłaściwy montaż niesie ze sobą ryzyko obrażeń ciała i/lub uszkodzenia mienia.
- Upewnij się, że ściana wytrzyma ciężar uchwytu i umieszczonego na nim telewizora.
- Przy podnoszeniu i ustawianiu sprzętu poproś drugą osobę o pomoc lub skorzystaj z podnośnika mechanicznego.
- Dokręć śruby porządnie, lecz nie za mocno.
- Produkt jest przeznaczony wyłącznie do użytku wewnątrz pomieszczeń. Stosowanie uchwytu na zewnątrz pomieszczeń może doprowadzić do powstania obrażeń ciała i/lub szkód materialnych.

### OSTRZEŻENIE!

**Nie przekraczaj dopuszczalnego obciążenia (maks. 35 kg) ze względu na ryzyko ciężkich obrażeń ciała lub/i szkód materialnych.**

## DANE TECHNICZNE

Maksymalne obciążenie	35 kg
Masa	6,34 kg
Rozmiar telewizora	37–70"

## OPIS

1.	Przegubowy uchwyt	x 1	A
2.	Szablon montażowy	x 1	B
3.	Poprzeczka pozioma	x 2	C
4.	Uchwyt pionowy prawy	x 1	D
5.	Uchwyt pionowy lewy	x 1	E

6.	Element maskujący	x 2	F
7.	Element maskujący	x 1	G
8.	Uchwyty na przewody	x 1	H
9.	Opaska zaciskowa kabla	x 1	I
10.	Śruba M4	x 1	J
11.	Śruba M6 x 12	x 4	K
12.	Śruba M6 x 25	x 4	L
13.	Podkładka D6	x 4	M
14.	Klucz imbusowy	x 1	N
15.	Śruba M5x14	x 4	M-A
16.	Śruba M6 x 14	x 4	M-B
17.	Śruba M8x20	x 4	M-C
18.	Śruba M6x30	x 4	M-D
19.	Śruba M8 x 30	x 4	M-E
20.	Podkładka	x 4	M-F
21.	Element dystansowy	x 8	M-G
22.	Element dystansowy	x 4	M-H
23.	Wkręt ST6,3 x 55	x 4	W-A
24.	Kotek rozporowy	x 4	W-B
25.	Podkładka D6	x 4	W-C

### RYS. 1

## MONTAŻ

### DEMONTAŻ UCHWYTU VESA

1. Odkręć górne pokrętło.
2. Wykręć całkowicie dolne pokrętło.
3. Unieś płytę adaptera i odłącz ją od uchwytu przegubowego.

### RYS. 2

## MONTAŻ NA DREWNIANYCH BELKACH

### UWAGA!

**Dopilnuj, aby strzałka na szablonie montażowym była skierowana w górę.**

1. Zaznacz rozmieszczenie otworów montażowych za pomocą szablonu montażowego.
2. Wywierć otwory.
3. Dokręć uchwyt przegubowy. Użyj śruby i podkładki.

#### RYS. 3

#### WAŻNE!

- Zamocuj wkręty na środku belek.
- Monter jest odpowiedzialny za użycie odpowiednich elementów mocujących.
- Upewnij się, że ściana wytrzyma ciężar uchwytu i umieszczonego na nim telewizora.
- Co najmniej raz na trzy miesiące sprawdzaj, czy uchwyt jest prawidłowo zamontowany.

### MONTAŻ NA DREWNIANYCH BELKACH/ŚCIANIE CEGLANEJ

#### UWAGA!

Dopilnuj, aby strzałka na szablonie montażowym była skierowana w górę.

1. Zaznacz rozmieszczenie otworów montażowych za pomocą szablonu montażowego.
2. Wywierć otwory.
3. Do otworów włóż kołki.
4. Dokręć uchwyt przegubowy. Użyj śruby i podkładki.

#### RYS. 4

#### WAŻNE!

- Przed montażem kołka w betonie sprawdź, czy grubość betonu wynosi minimum 35 mm. Nie wierć w fugach, tylko w cegle lub betonie, najlepiej minimum 25 mm od krawędzi.
- Monter jest odpowiedzialny za użycie odpowiednich elementów mocujących.

- Upewnij się, że ściana wytrzyma ciężar uchwytu i umieszczonego na nim telewizora.
- Co najmniej raz na trzy miesiące sprawdzaj, czy uchwyt jest prawidłowo zamontowany.

### MONTAŻ ELEMENTÓW MASKUJĄCYCH

#### RYS. 5

### MONTAŻ PŁYTY ADAPTERA

1. Wprowadź poprzeczki poziome do lewego i prawego uchwytu.
2. Zamocuj płytę adaptera do poprzeczek poziomych.

#### RYS. 6

### MONTAŻ UCHWYTÓW NA TELEWIZORZE

#### Montaż bez tulei dystansowej

1. Umieść uchwyt pionowy na tylnej stronie telewizora, możliwie jak najbliżej środka.
2. Przykręć uchwyty do telewizora.

#### RYS. 7

#### WAŻNE!

**Dokręć śruby porządnie, lecz nie za mocno.**

#### Montaż z tuleją dystansową

1. Używaj odpowiednich dla danego telewizora śrub, podkładek i elementów dystansowych.
2. Umieść uchwyty pionowe na tylnej stronie telewizora.
3. Przykręć uchwyty do telewizora.

#### RYS. 8

**WAŻNE!**

**Dokręć śruby porządnie, lecz nie za mocno.**

**ZAWIESZANIE TELEWIZORA****UWAGA!**

**Do zawieszenia telewizora potrzebne są dwie osoby.**

1. Dopilnuj, aby górne pokrętko było wykręcone na około 4 mm.

**RYS. 9**

2. Zawieś telewizor na uchwycie przegubowym. Dopilnuj, aby pokrętko pasowało do odpowiedniego otworu w uchwycie.
3. Wkręć dolne pokrętko.
4. Dokręć oba pokrętła.

**RYS. 10****OPRZEWODOWANIE**

1. Zamontuj opaskę zaciskową na uchwycie przegubowym.
2. Podłącz przewody do telewizora.
3. Przeciągnij przewody przez opaskę zaciskową.
4. Przeciągnij przewody przez wbudowany uchwyt na przewody znajdujący się na uchwycie przegubowym.

**RYS. 11****UWAGA!**

**Uważaj, żeby przewody nie były całkowicie naciągnięte. Naciągnięte przewody ograniczają ruch uchwytu.**

**REGULACJA KĄTA UCHWYTU**

Odkręć lub dokręć śrubę regulacyjną kluczem imbusowym. Podczas wykonywania tej czynności skorzystaj z pomocy osoby podtrzymującej telewizor.

**RYS. 12****MOŻLIWOŚCI REGULACJI UCHWYTU ŚCIENNEGO****RYS. 13**

## SAFETY INSTRUCTIONS

- Read all the instructions before installation.
- Contact your dealer if you have any questions.
- The product must only be used for its intended purpose and in accordance with these instructions.
- Incorrect installation can result in the risk of personal injury and/or material damage.
- Check that the wall can support the total weight of the bracket and the television.
- At least two persons are needed, or use a mechanical lifting device, to lift and position the equipment.
- Tighten the screws firmly, but do not overtighten.
- The product is only intended for indoor use. Using it outdoors can result in personal injury and/or material damage.

### WARNING!

**Do not exceed the permitted load (max 35 kg) – risk of personal injury and/or material damage.**

## TECHNICAL DATA

Max load	35 kg
Weight	6.34 kg
TV size	37-70"

## DESCRIPTION

1. Swivel bracket	x1	A
2. Mounting template	x1	B
3. Horizontal stay x2	C	
4. Right bracket, vertical	x1	D
5. Left bracket, vertical	x1	E
6. Decoration	x2	F
7. Decoration	x1	G

8. Cable strain relief	x1	H
9. Cable clip	x1	I
10. Screw M4	x1	J
11. Screw M6 x 12	x4	K
12. Screw M6 x 25	x4	L
13. Washer D6	x4	M
14. Hex key	x1	N
15. Screw M5 x 14	x4	M-A
16. Screw M6 x 14	x4	M-B
17. Screw M8 x 20	x4	M-C
18. Screw M6 x 30	x4	M-D
19. Screw M8 x 30	x4	M-E
20. Washer	x4	M-F
21. Spacer	x8	M-G
22. Spacer	x4	M-H
23. Screw ST6.3 x 55	x4	W-A
24. Plug	x4	W-B
25. Washer D6	x4	W-C

FIG. 1

## ASSEMBLY

### REMOVAL OF VESA MOUNT

1. Loosen the top thumb screw.
2. Unscrew the bottom thumb screw all the way.
3. Lift up the adapter plate and remove it from the swivel bracket.

FIG. 2

### MOUNTING ON WOODEN STUDS

#### NOTE:

**Make sure that the arrow on the mounting template points upwards.**

1. Mark out the position of the holes with the mounting template.

2. Pre-drill the holes.
3. Screw on the swivel bracket. Use screws and washers.

**FIG. 3****IMPORTANT:**

- **Fasten the screws in the middle of the studs.**
- **Make sure to use suitable parts for the installation.**
- **Check that the wall can support the total weight of the bracket and the television.**
- **Check at least every 3 months that the bracket is correctly mounted.**

**MOUNTING ON CONCRETE/BRICK WALL****NOTE:**

**Make sure that the arrow on the mounting template points upwards.**

1. Mark out the position of the holes with the mounting template.
2. Pre-drill the holes.
3. Put plugs in the pre-drilled holes.
4. Screw on the swivel bracket. Use screws and washers.

**FIG. 4****IMPORTANT:**

- **Check that the concrete is at least 35 mm thick to accommodate the concrete anchors. Do not drill into mortar joints. Drill into the bricks or concrete blocks, preferably at least 25 mm from the edge.**
- **Make sure to use suitable parts for the installation.**
- **Check that the wall can support the total weight of the bracket and the television.**
- **Check at least every 3 months that the bracket is correctly mounted.**

**FITTING THE DECORATIONS****FIG. 5****FITTING THE ADAPTER PLATE**

1. Put the horizontal stays in the left and right bracket.
2. Fasten the adapter plate on the horizontal stays.

**FIG. 6****MOUNTING OF BRACKETS ON TELEVISION****Mounting without spacers**

1. Put the vertical brackets on the back of the television, as close to the middle as possible.
2. Screw the brackets on the television.

**FIG. 7****IMPORTANT:**

**Tighten the screws firmly, but do not overtighten.**

**Mounting with spacers**

1. Use suitable screws, washers and spacers for the actual television.
2. Put the vertical brackets on the back of the television.
3. Screw the brackets on the television.

**FIG. 8****IMPORTANT:**

**Tighten the screws firmly, but do not overtighten.**

## MOUNTING OF TELEVISION

### NOTE:

**Two persons are needed to mount the television.**

1. Make sure the top thumb screw is unscrewed about 4 mm.

### FIG. 9

2. Mount the television on the swivel bracket. Make sure the thumb screw fits in the intended slot on the bracket.
3. Screw in the bottom thumb screw.
4. Tighten both thumb screws.

### FIG. 10

## CABLE ROUTING

1. Fit the cable clip on the swivel bracket.
2. Connect the cables to the television.
3. Route the cables through the cable clip.
4. Put the cable through the integrated cable retainer on the swivel bracket.

### FIG. 11

### NOTE:

**Make sure the cables are not overstretched. Stretched cables prevent the bracket moving.**

## ADJUSTING THE BRACKET ANGLE

Undo or tighten the set screw with a hex key. Have someone hold the television while doing this.

### FIG. 12

## ADJUSTING THE WALL BRACKET

### FIG. 13