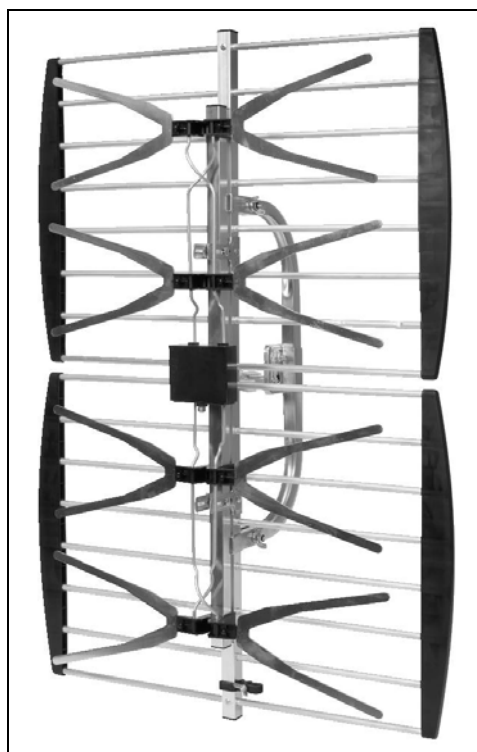




Bruksanvisning för digitalantenn
Bruksanvisning for digitalantenne
Instrukcja obsługi anteny cyfrowej
Installation instructions for Digital Aerial

928-040



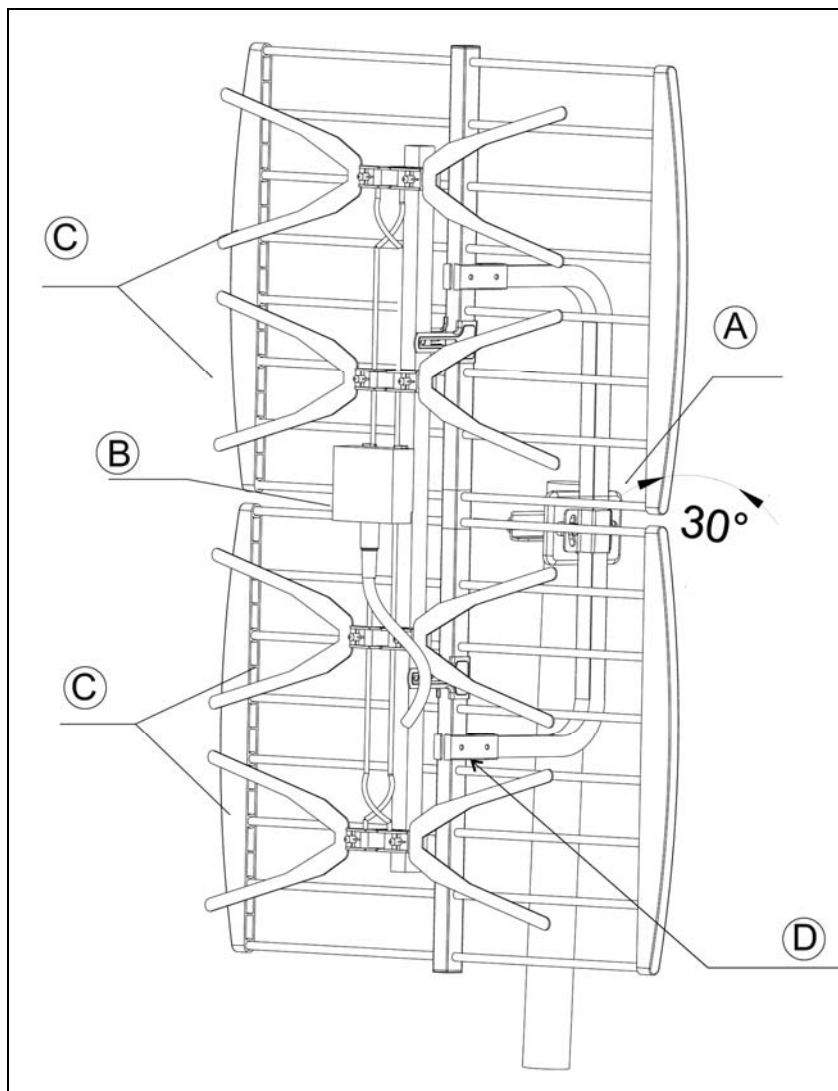
SV Bruksanvisning i original
NO Bruksanvisning i original
PL Instrukcja obsługi w oryginale
EN Operating instructions in original

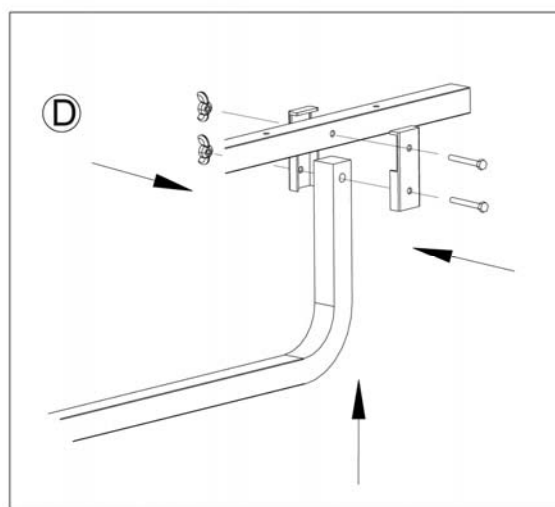
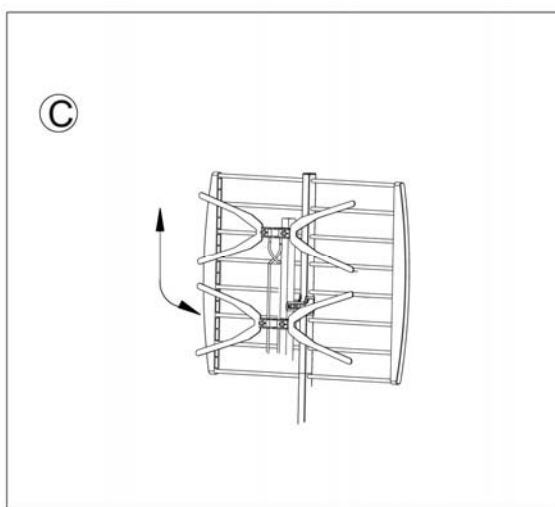
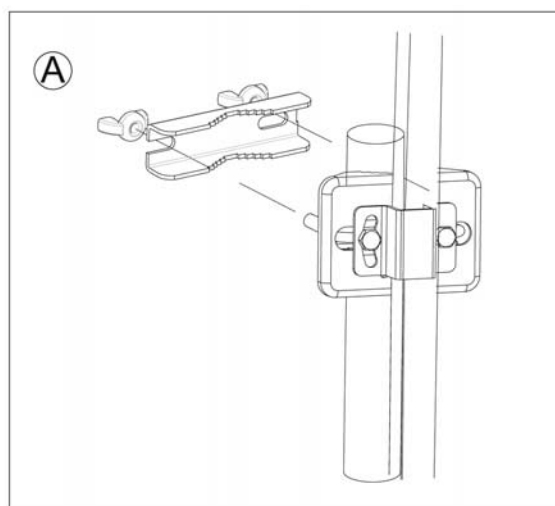
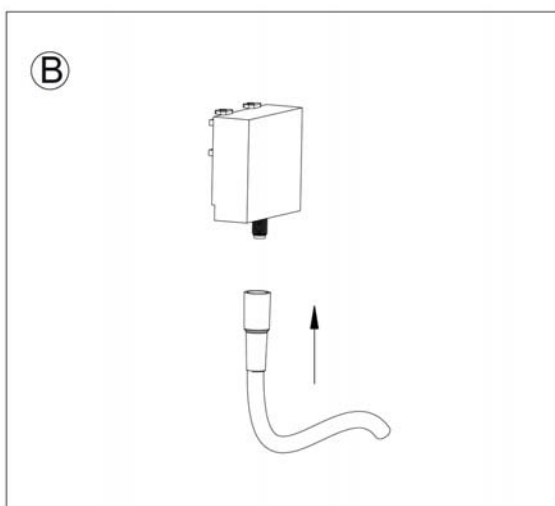
Läs monteringsanvisningen noggrant innan montering!

TEKNISKA DATA

Frekvens	470-862 MHz
Kanal	21-69
Impedans	75 Ω
Förstärkning	10-14 dB
Antal element	2
Mått	800 x 520 mm

MONTERING





Med reservation för tryckfel och konstruktionsändringar som vi inte kan råda över. Vid eventuella problem, kontakta vår serviceavdelning på telefon: 0200-88 55 88.
 Julia AB, Box 363, 532 24 SKARA
www.jula.se



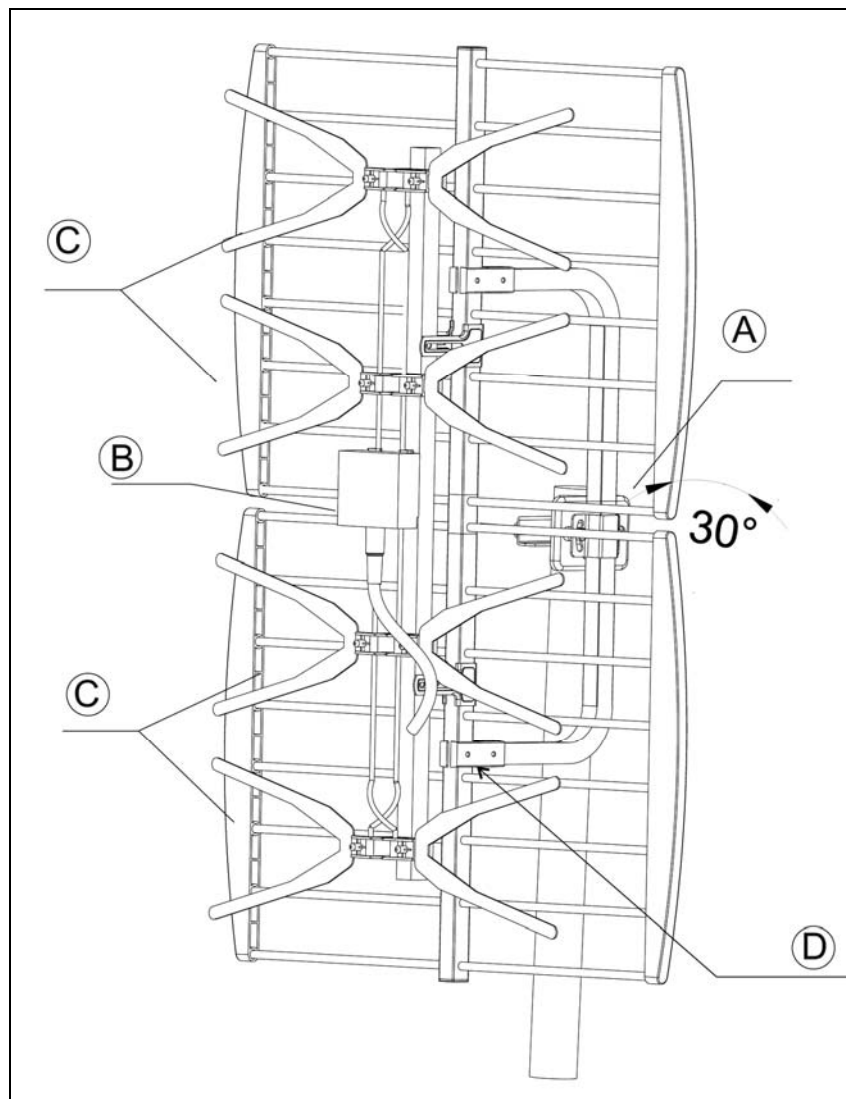
Värna om miljön!
 Får ej slängas bland hushållssopor!
 Denna produkt innehåller elektriska eller elektroniska komponenter som skall återvinnas.
 Lämna produkten för återvinning på anvisad plats t.ex. kommunens återvinningsstation.

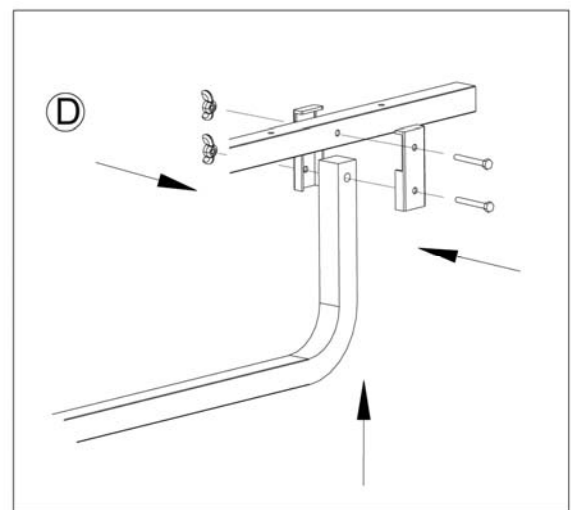
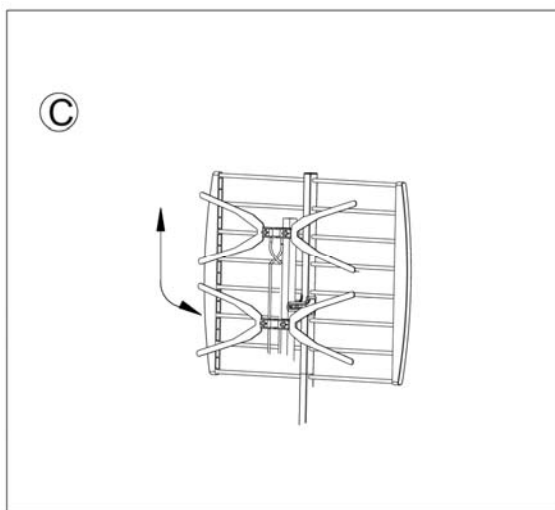
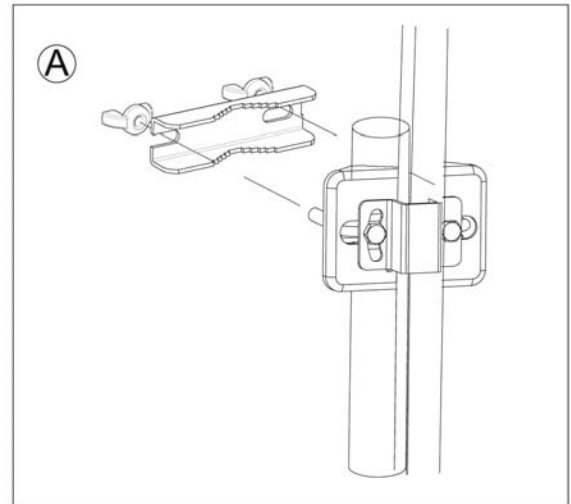
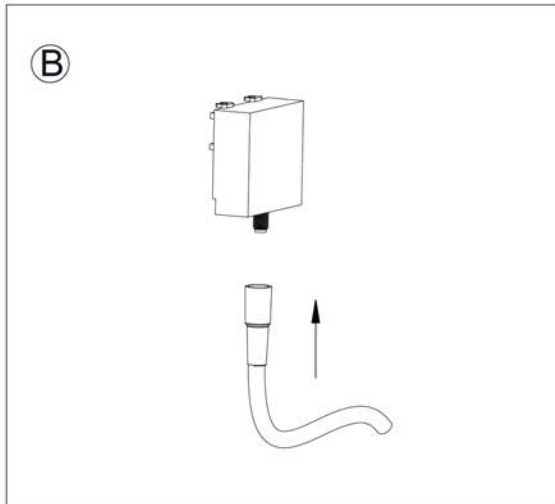
Les monteringsanvisningen nøye før montering!

TEKNISKE DATA

Frekvens	470-862 MHz
Kanal	21-69
Impedans	75 Ω
Forsterkning	10-14 dB
Antall elementer	2
Mål	800 x 520 mm

MONTERING





Med forbehold om trykkfeil og konstruksjonsendringer utenfor vår kontroll. Ved eventuelle problemer, kontakt vår serviceavdeling på telefon: 67 90 01 34.
 Jula Norge AS, Solheimsveien 6-8, 1471 LØRENSKOG
www.jula.no

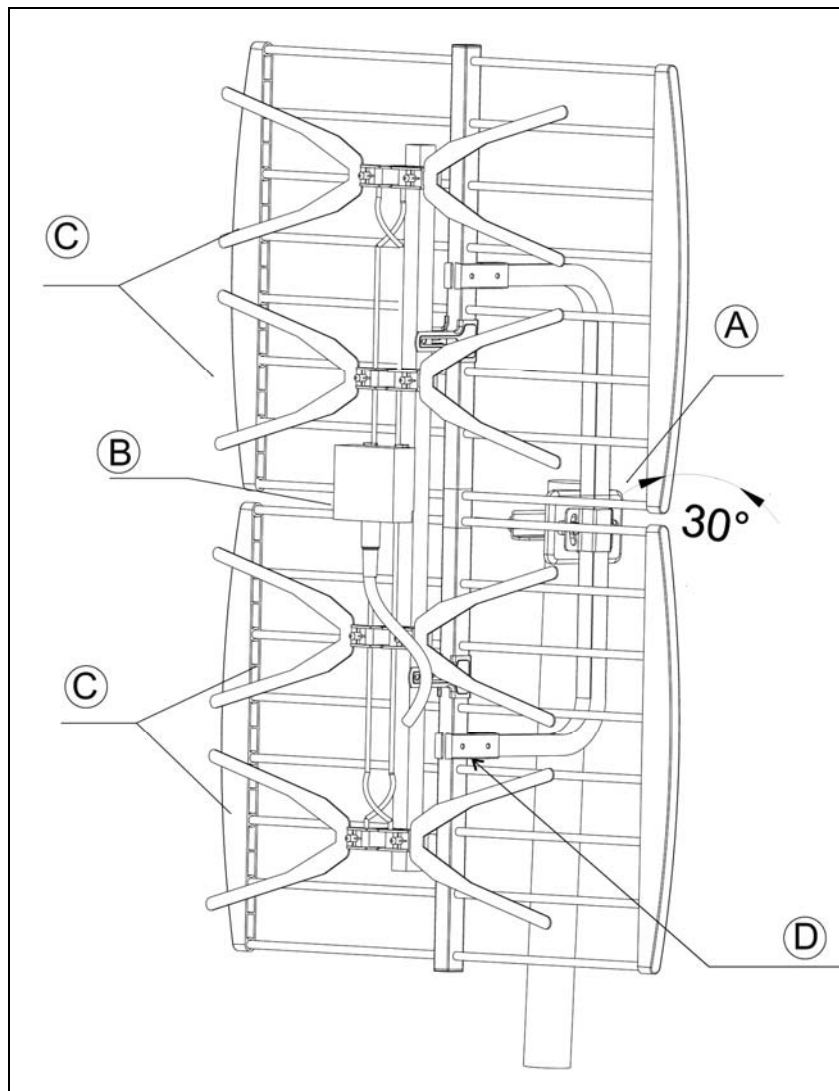
	<p>Verne om miljøet! Må ikke kastes sammen med husholdningsavfallet! Dette produktet inneholder elektriske eller elektroniske komponenter som skal gjenvinnes. Lever produkt till gjenvinning på anvist sted, f.eks. kommunens miljøstasjon.</p>
--	--

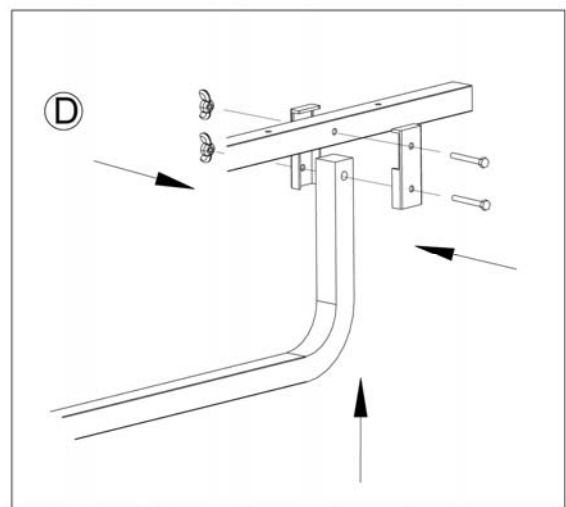
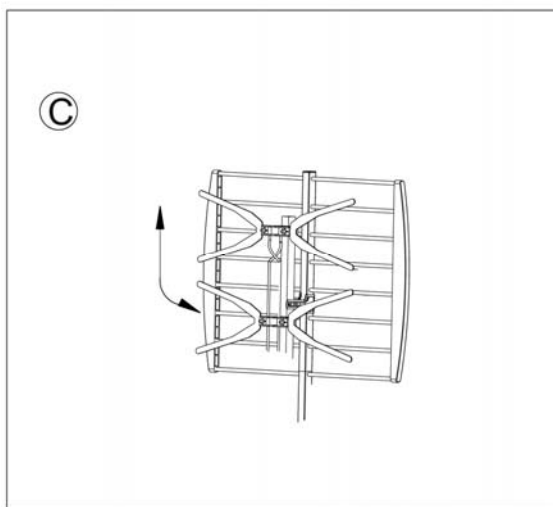
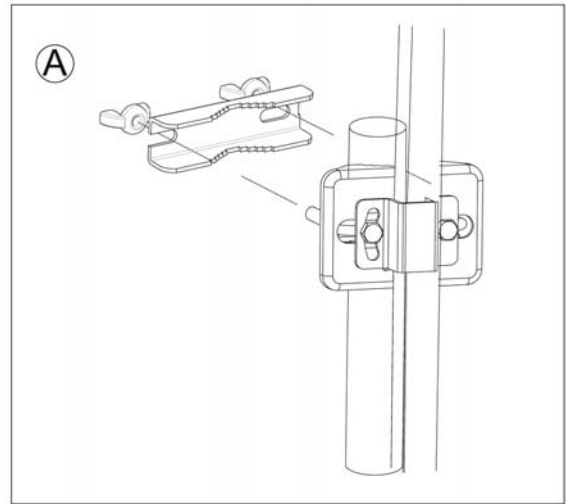
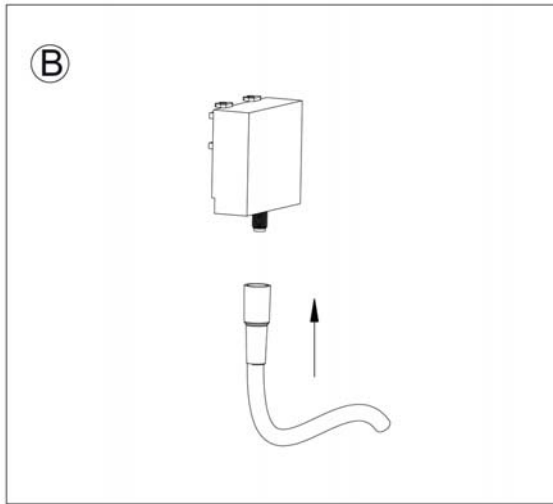
Przed rozpoczęciem montażu przeczytaj uważnie instrukcję!

DANE TECHNICZNE

Pasma przenoszenia	470–862 MHz
Kanał	21-69
Impedancja	75 Ω
Wzmocnienie	10–14 dB
Liczba elementów	2
Wymiary	800 x 520 mm


MONTAŻ





Z zastrzeżeniem prawa do błędów w druku i zmian konstrukcyjnych, które są od nas niezależne. W razie ewentualnych problemów skontaktuj się telefonicznie z naszym działem obsługi klienta pod numerem: 801 600 500.

Jula Poland Sp. z o.o., ul. Malborska 49, 03-286 Warszawa, Polska
www.jula.pl



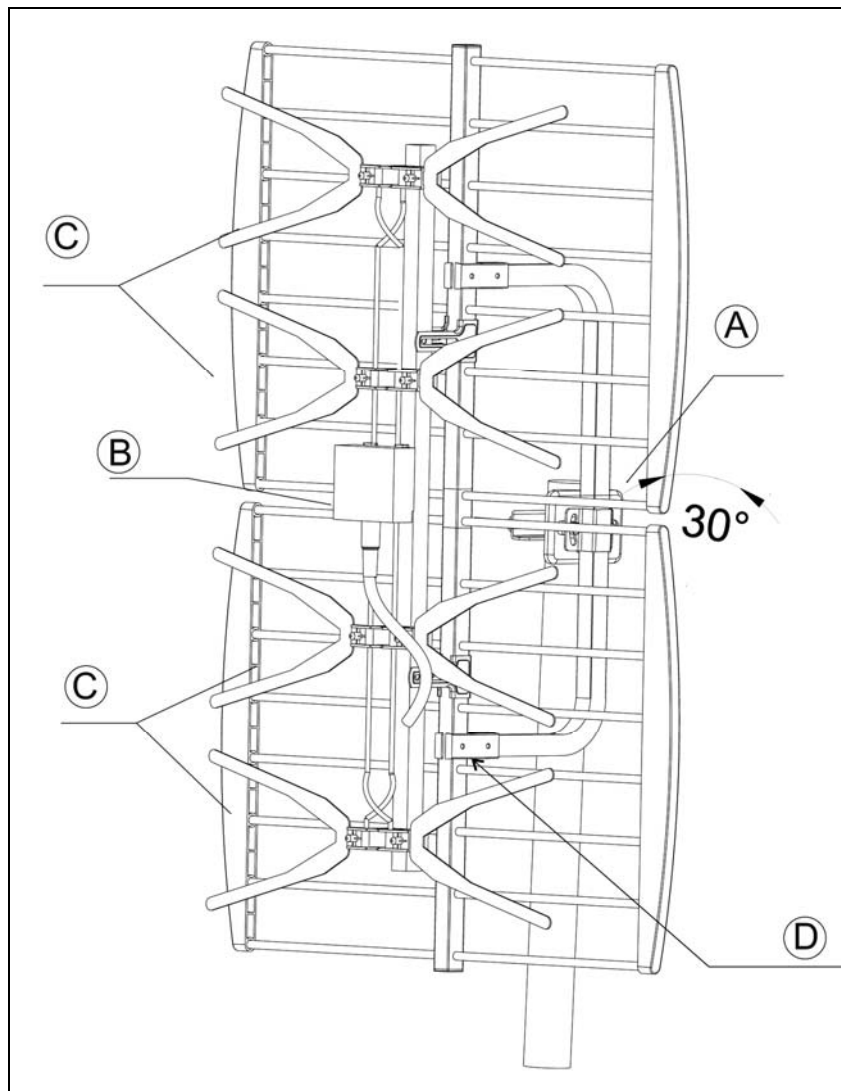
Dbaj o środowisko!
 Nie wyrzucaj zużytego produktu wraz z odpadami komunalnymi! Produkt zawiera elektryczne lub elektroniczne komponenty mogące być zagrożeniem dla środowiska. Produkt należy oddać do odpowiedniego punktu składowania lub przynieść go do jednego ze sklepów, gdzie przy zakupie nowego sprzętu bezpłatnie przyjmujemy stary, tego samego rodzaju i tej samej ilości.

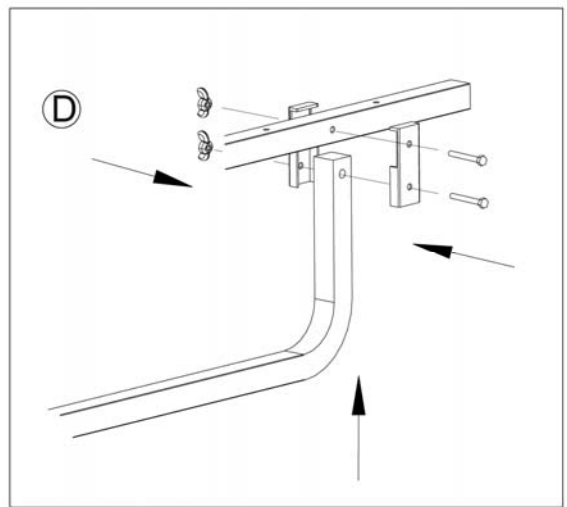
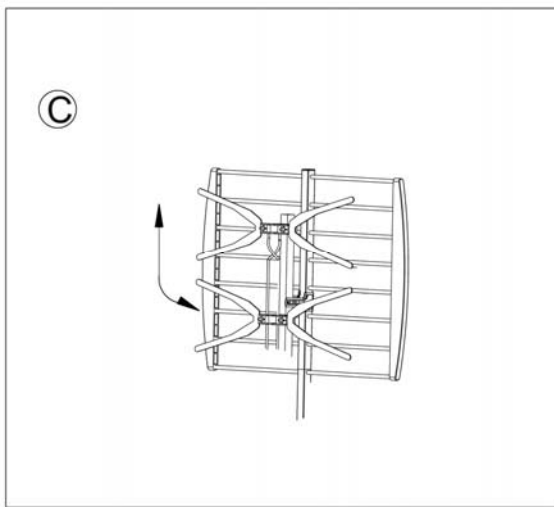
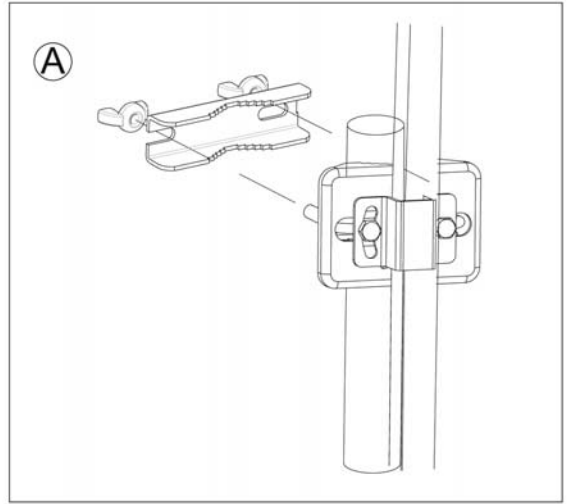
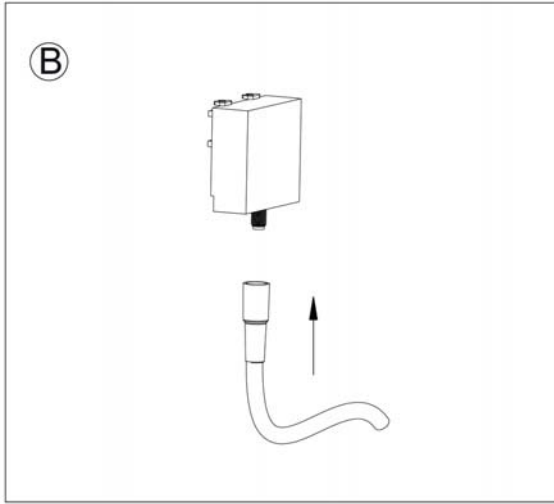
Read these instructions carefully before installation!

TECHNICAL DATA


Frequency	470-862 MHz
Channel	21-69
Impedance	75 Ω
Amplification	10-14 dB
Number of elements	2
Dimensions	800 x 520 mm

ASSEMBLY





Subject to printing errors and design changes over which we have no control. In the event of problems, please contact our service department. www.jula.com

	<p>Care for the environment! Must not be discarded with household waste! This product contains electrical or electronic components that should be recycled. Leave the product for recycling at the designated station e.g. the local authority's recycling station.</p>
---	--