

KAYOBA



SE Bruksanvisning för träningsstång

NO Bruksanvisning for treningsstang

PL Instrukcja obsługi drążka gimnastycznego

EN User Instructions for Training Bar

SE - Bruksanvisning i original

Rätten till ändringar förbehålles. Vid eventuella problem, kontakta vår serviceavdelning på telefon 0200-88 55 88.

www.jula.se

NO - Bruksanvisning (Oversettelse av original bruksanvisning)

Med forbehold om endringer. Ved eventuelle problemer kan du kontakte vår serviceavdeling på telefon 67 90 01 34.

www.jula.no

PL - Instrukcja obsługi (Tłumaczenie oryginalnej instrukcji)

Z zastrzeżeniem prawa do zmian. W razie ewentualnych problemów skontaktuj się telefonicznie z naszym działem obsługi klienta pod numerem: 22 338 88 88.

www.jula.pl

EN - Operating instructions (Translation of the original instructions)

Jula reserves the right to make changes. In the event of problems, please contact our service department.

www.jula.com

Tillverkare/ Produsent / Producenci/ Manufacturer

Jula AB, Box 363, 532 24 SKARA

Importör/ Importør/ Importer/ Importer

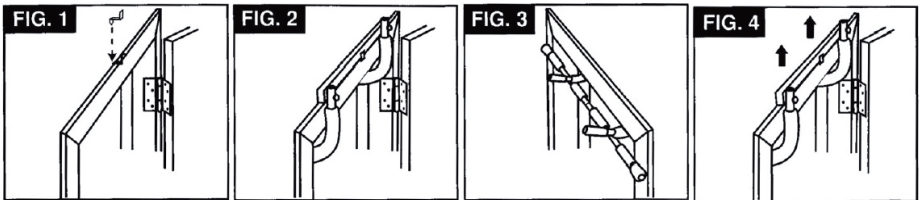
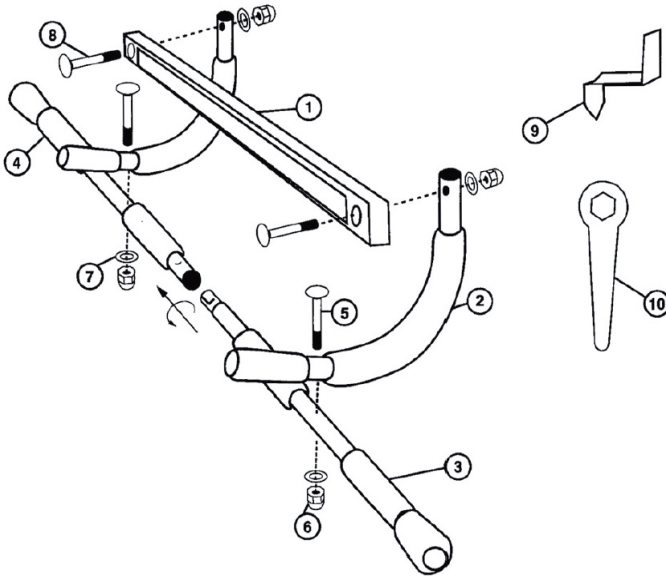
Jula Norge AS, Solheimsveien 6–8, 1471 LØRENSKOG

Distributör/ Distributør/ Dystrybutor/ Distributor

Jula Poland Sp. z o.o., ul. Malborska 49, 03-286 Warszawa, Polska

MONTERING

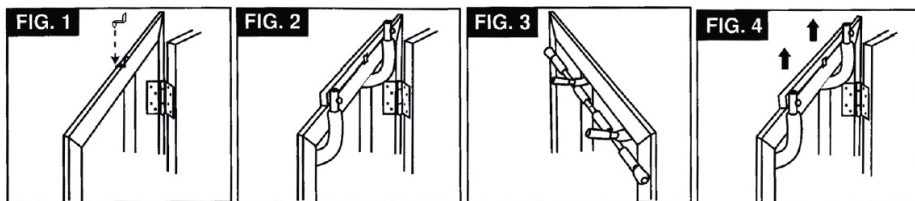
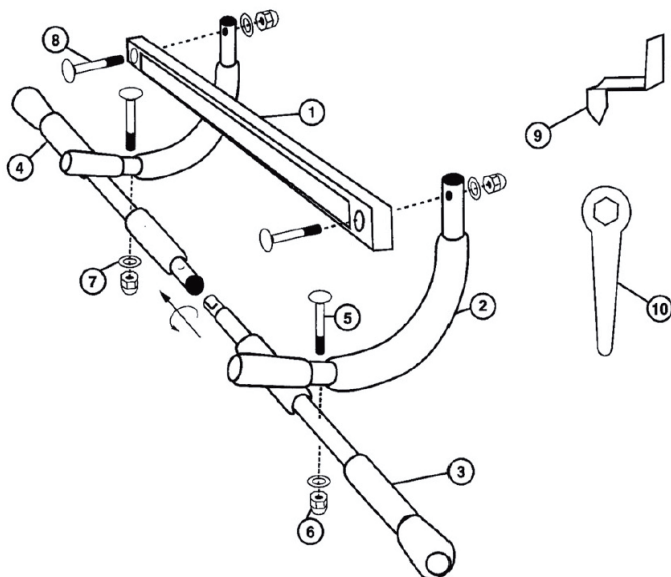
Pos.	Beskrivning	Antal
1	Plastfäste	1
2	Krokskydd	2
3	Höger handtag	1
4	Vänster handtag	1
5	Skruv (lång)	2
6	Mutter	4
7	Bricka	4
8	Skruv (kort)	2
9	Dörrkarmsfäste	1
10	Skruvnyckel	1



OBS! Max. belastning 110 kg

MONTERING

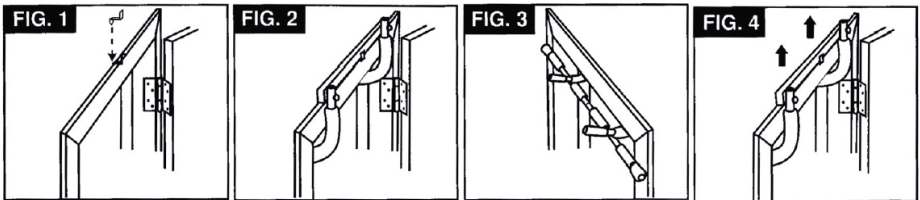
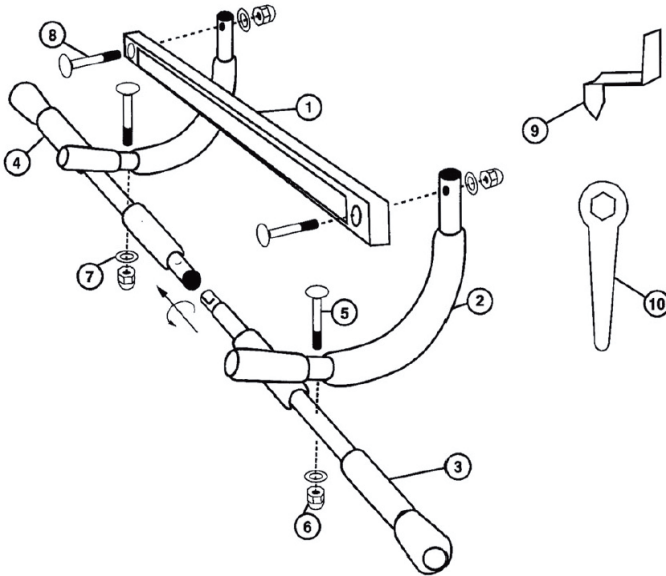
Pos.	Beskrivelse	Antall
1	Plastfeste	1
2	Krokbeskytter	2
3	Høyre håndtak	1
4	Venstre håndtak	1
5	Skrue (lang)	2
6	Mutter	4
7	Brikke	4
8	Skrue (kort)	2
9	Dørkarmfeste	1
10	Skrunøkkel	1



MERK! Maks. belastning 110 kg

MONTAŻ

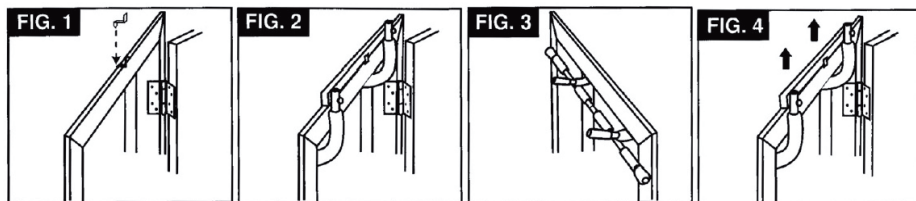
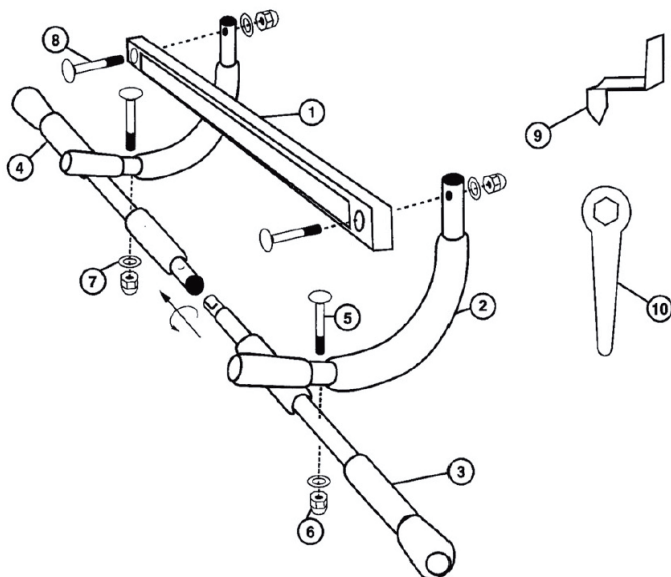
Poz.	Opis	Liczba
1	Uchwyt plastikowy	1
2	Ośłona haka	2
3	Uchwyt prawy	1
4	Uchwyt lewy	1
5	Śruba (długa)	2
6	Nakrętka	4
7	Podkładka	4
8	Śruba (krótka)	2
9	Wspornik ościeżnicy	1
10	Klucz	1



UWAGA! Maks. obciążenie 110 kg

ASSEMBLY

Pos.	Description	Qty
1	Plastic fixture	1
2	Hook cover	2
3	Right handle	1
4	Left handle	1
5	Screw (long)	2
6	Nut	4
7	Washer	4
8	Screw (short)	2
9	Door frame bracket	1
10	Spanner	1



NOTE: Max. load 110 kg