

# KAYOBA



**SE** Bruksanvisning för träningsstång

**NO** Bruksanvisning for treningsstang

**PL** Instrukcja obsługi drążka gimnastycznego

**EN** User Instructions for Training Bar

- SE** - Bruksanvisning i original
- NO** - Bruksanvisning i original
- PL** - Instrukcja obsługi w oryginale
- EN** - Operating instructions in original

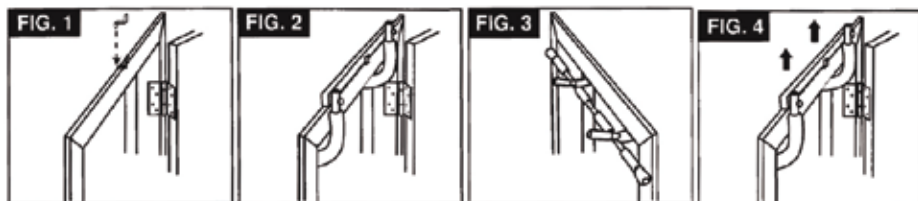
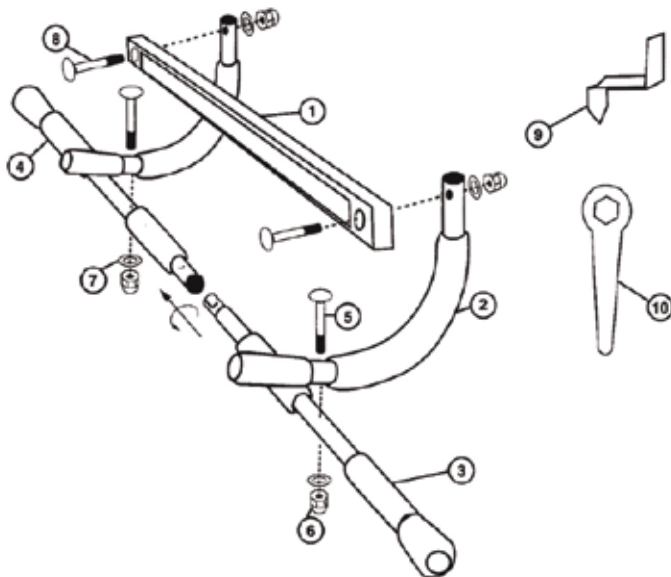
Date of production: 2013-12-20

© Jula AB

<b>SVENSKA</b> .....	<b>4</b>
MONTERING .....	4
<b>NORSK</b> .....	<b>5</b>
MONTERING .....	5
<b>POLSKI</b> .....	<b>6</b>
MONTAŻ .....	6
<b>ENGLISH</b> .....	<b>7</b>
ASSEMBLY .....	7

## MONTERING

Pos.	Beskrivning	Antal
1	Plastfäste	1
2	Krokskydd	2
3	Höger handtag	1
4	Vänster handtag	1
5	Skruv (lång)	2
6	Mutter	4
7	Bricka	4
8	Skruv (kort)	2
9	Dörrkarmsfäste	1
10	Skruvnyckel	1



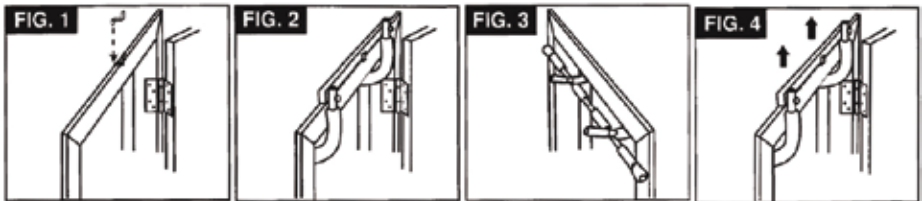
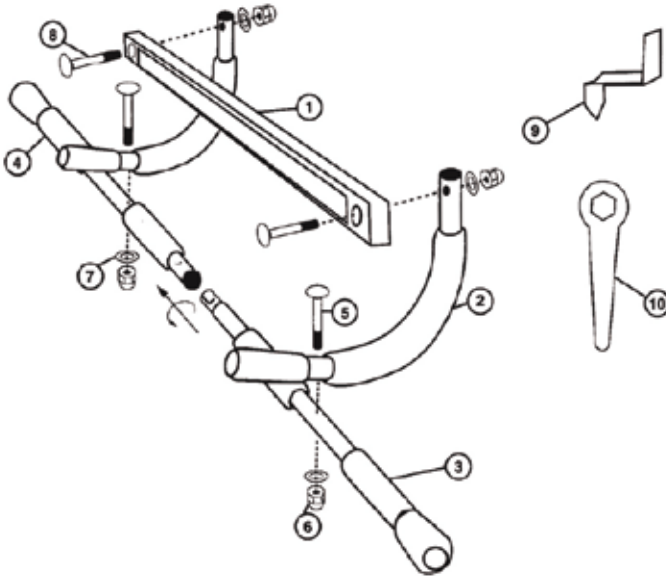
Rätten till ändringar förbehålles. Vid eventuella problem, kontakta vår serviceavdelning på telefon 0200-88 55 88.

Jula AB, Box 363, 532 24 SKARA

[www.jula.se](http://www.jula.se)

## MONTERING

Pos.	Beskrivelse	Antall
1	Plastfeste	1
2	Krokbeskytter	2
3	Høyre håndtak	1
4	Venstre håndtak	1
5	Skrue (lang)	2
6	Mutter	4
7	Brikke	4
8	Skrue (kort)	2
9	Dørkarmfeste	1
10	Skrunøkkel	1

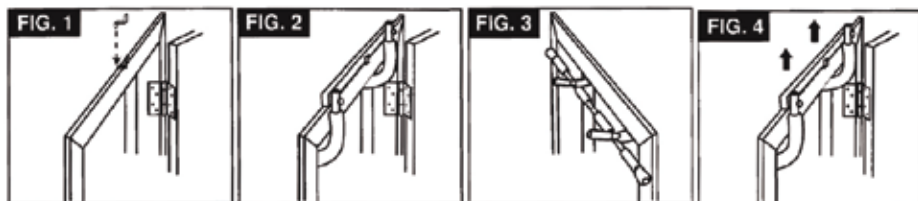
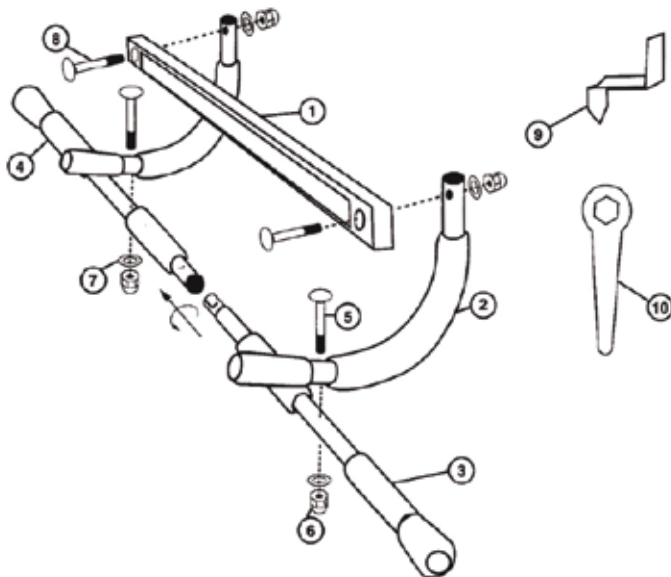


Med forbehold om endringer. Ved eventuelle problemer kan du kontakte vår serviceavdeling på telefon 67 90 01 34.

Jula Norge AS, Solheimsveien 6–8, 1471 LØRENSKOG  
[www.jula.no](http://www.jula.no).

## MONTAŻ

Poz.	Opis	Liczba
1	Uchwyt plastikowy	1
2	Ośłona haka	2
3	Uchwyt prawy	1
4	Uchwyt lewy	1
5	Śruba (długa)	2
6	Nakrętka	4
7	Podkładka	4
8	Śruba (krótka)	2
9	Wspornik ościeżnicy	1
10	Klucz	1



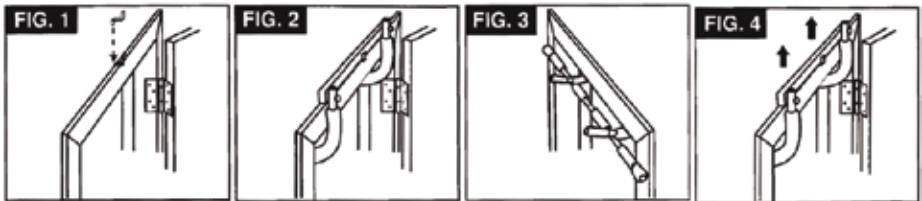
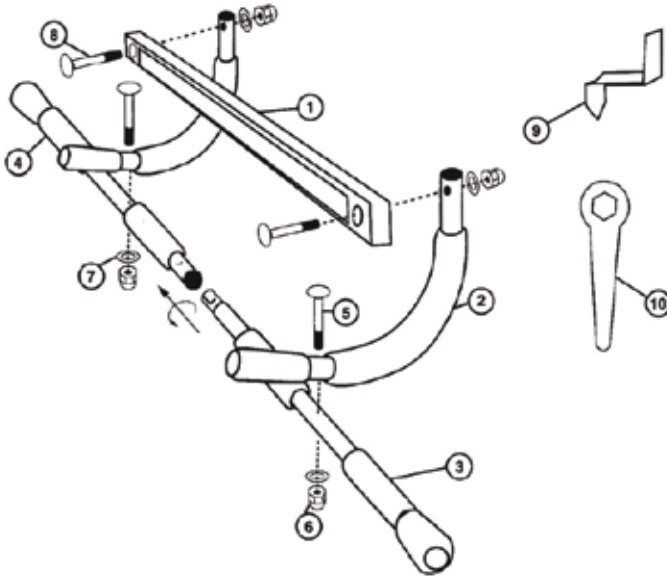
Z zastrzeżeniem prawa do zmian. W razie ewentualnych problemów skontaktuj się telefonicznie z naszym działem obsługi klienta pod numerem: 801 600 500.

Jula Poland Sp. z o.o., ul. Malborska 49, 03-286 Warszawa, Polska

[www.jula.pl](http://www.jula.pl)

## ASSEMBLY

Pos.	Description	Qty
1	Plastic fixture	1
2	Hook cover	2
3	Right handle	1
4	Left handle	1
5	Screw (long)	2
6	Nut	4
7	Washer	4
8	Screw (short)	2
9	Door frame bracket	1
10	Spanner	1



Jula reserves the right to make changes. In the event of problems, please contact our service department.  
[www.jula.com](http://www.jula.com)