

KAYOBA

Bruksanvisning för campinglampa 1 W

Bruksanvisning for campinglykt 1 W

Instrukcja obsługi lampy kempingowej 1 W

User Instructions for Camping Lamp 1 W

957-019



SV Bruksanvisning i original
NO Bruksanvisning i original
PL Instrukcja obsługi w oryginale
EN Installation instructions in original

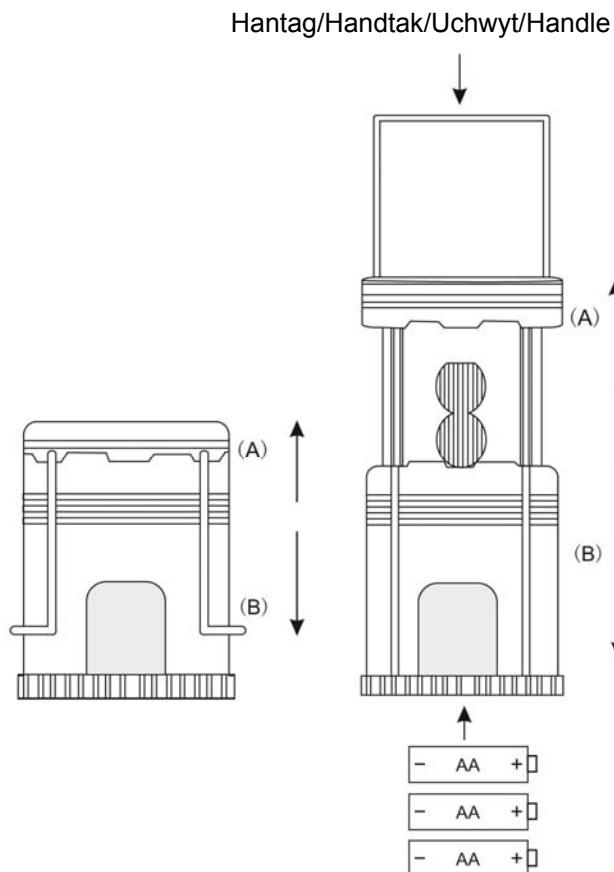
SV Läs bruksanvisningen noggrant innan montering!

NO Les bruksanvisningen nøye før montering!

PL Przed użyciem uważnie przeczytaj instrukcję obsługi!

EN Study these instructions carefully!

HANDHAVANDE/ BRUK/ OBSŁUGA/ OPERATION



SV Med reservation för tryckfel och konstruktionsändringar som vi ej kan råda över. Vid eventuella problem, kontakta vår serviceavdelning på telefon: 0200-88 55 88.

Jula AB, Box 363, 532 24 SKARA

www.jula.se

Värna om miljön!

Får ej slängas bland hushållssopor!
Denna produkt innehåller elektriska eller elektroniska komponenter som skall återvinnas.
Lämna produkten för återvinning på anvisad plats t.ex. kommunens återvinningsstation.

VIKTIGT! Titta aldrig rakt mot lampen. Rikta inte ljusstrålen mot ögonen på människor eller djur.

NO Med forbehold om trykkfeil og konstruksjonsendringer utenfor vår kontroll. Ved eventuelle problemer, kontakt vår serviceavdeling på telefon: 67 90 01 34.

Jula Norge AS, Solheimsveien 6-8, 1471 LØRENSKOG

www.jula.no

Verne om miljøet!

Må ikke kastes sammen med husholdningsavfallet!
Dette produktet inneholder elektriske eller elektroniske komponenter som skal gjenvinnes.
Lever produkt til gjenvinning på anvist sted, f.eks. kommunens miljøstasjon.

VIKTIG! Ikke se direkte inn i lyset. Ikke rett lysstrålen mot øynene på mennesker eller dyr.

PL Z zastrzeżeniem prawa do błędów w druku i zmian konstrukcyjnych, które są od nas niezależne. W razie ewentualnych problemów skontaktuj się telefonicznie z naszym działem obsługi klienta pod numerem: 801 600 500.

Jula Poland Sp. z o.o., ul. Malborska 49, 03-286 Warszawa, Polska

www.jula.pl

Dbaj o środowisko!

Zakaz wyrzucania produktu do zwykłego pojemnika na odpady! Produkt zawiera elektryczne lub elektroniczne komponenty podlegające segregacji. Produkt należy zostawić w wyznaczonym miejscu zbiórki odpadów, np. gminnym punkcie zbiórki odpadów.

WAŻNE! Nigdy nie spoglądaj prosto w lampkę. Nie kieruj strumienia światła w oczy ludzi ani zwierząt.

EN Subject to printing errors and design changes over which we have no control. In the event of problems, please contact our service department.

www.jula.com

Care for the environment!

Must not be discarded with household waste!
This product contains electrical or electronic components that should be recycled.
Leave the product for recycling at the designated station e.g. the local authority's recycling station.

CAUTION: To prevent damage to eyesight, never look into light when light is on, do not shine light into the face of someone else.