



CULTIVATION COLLAR

**SV ODLINGSKRAGE
BRUKSANVISNING**

Översättning av originalinstruktioner

**DE PFLANZEINFASSUNG
BEDIENUNGSANLEITUNG**

Übersetzung der Originalanleitung

**NO PLANTEKRAGE
BETJENINGSANVISNINGER**

Oversettelse av originalinstruksjonene

**FI NAMING FINNISH
KÄYTTÖOHJE**

Alkuperäisten ohjeiden käännös

**PL OKRĄGŁE OBRZEŻE OGRODOWE
INSTRUKCJA OBSŁUGI**

Przekład instrukcji oryginalnej

**FR BAC DE CULTURE
INSTRUCTIONS D'UTILISATION**

Traduction des instructions d'origine

**EN CULTIVATION COLLAR
OPERATING INSTRUCTIONS**

Original instructions

**NL KWEEKBAK
BEDIENINGSINSTRUCTIES**

Vertaling van de originele instructies

Jula AB förbehåller sig rätten att göra ändringar på produkten. Jula AB innehar upphovsrätten till denna dokumentation. Det är inte tillåtet att modifiera eller ändra denna dokumentation på något sätt och bruksanvisningen ska skrivas ut och användas som den är i förhållande till produkten. Se Julas webbplats för den senaste versionen av bruksanvisningen.

Jula AB forbeholder seg retten til å endre produktet. Jula AB innehar opphavsretten til denne dokumentasjonen. Det er ikke tillatt å modifisere eller endre denne dokumentasjonen på noen som helst måte, og håndboken skal trykkes og brukes som den er i forhold til produktet. For siste versjon av betjeningsanvisningene, se Julas nettsider.

Jula AB zastrzega sobie prawo do wprowadzania zmian w produkcie. Jula AB zastrzega sobie prawa autorskie do niniejszej dokumentacji. Dokumentacji nie wolno w żaden sposób modyfikować ani zmieniać, a instrukcję należy drukować i używać ją w odniesieniu do produktu w stanie niezmienionym. Najnowszą wersję instrukcji obsługi można znaleźć na stronie internetowej Jula.

Jula AB reserves the right to make changes to the product. Jula AB claims copyright on this documentation. It is not allowed to modify or alter this documentation in any way and the manual shall be printed and used as it is in relation to the product. For the latest version of operating instructions, refer to the Jula website.

Jula AB behält sich das Recht vor, Änderungen am Produkt vorzunehmen. Jula AB beansprucht die Urheberrechte an dieser Dokumentation. Es ist nicht zulässig, diese Dokumentation in irgendeiner Weise zu verändern oder umzugestalten. Die Anleitung muss gedruckt und so verwendet werden, wie sie in Bezug zum Produkt steht. Die aktuellste Version der Bedienungsanleitung finden Sie auf der Website von Jula.

Jula AB pidättää oikeuden tehdä tuoteeseen muutoksia. Jula AB:llä on tämän dokumentaation tekijänoikeus. Tätä dokumentaatiota ei saa muuttaa millään tavalla ja käyttöopas on tulostettava ja sitä on käytettävä sellaisena kuin se on tämän tuotteen kanssa. Käyttöohjeiden uusin versio löytyy Julan verkkosivustolta.

Jula AB se réserve le droit d'apporter des modifications au produit. Jula AB revendique les droits d'auteur sur cette documentation. Il est interdit de modifier ou d'altérer cette documentation de quelque manière que ce soit et le manuel doit être imprimé et utilisé tel quel en relation avec le produit. Pour obtenir la dernière version des instructions d'utilisation, consultez le site Web de Jula.

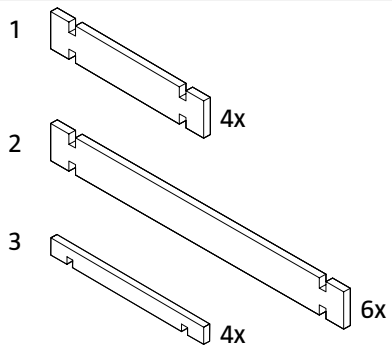
Jula AB behoudt zich het recht voor om wijzigingen aan het product aan te brengen. Jula AB claimt het copyright op deze documentatie. Het is niet toegestaan om deze documentatie op welke manier dan ook te wijzigen of te veranderen. De handleiding moet worden afgedrukt en gebruikt zoals deze in relatie tot het product staat. Raadpleeg de Jula-website voor de laatste versie van de bedieningsinstructies.

WWW.JULA.COM

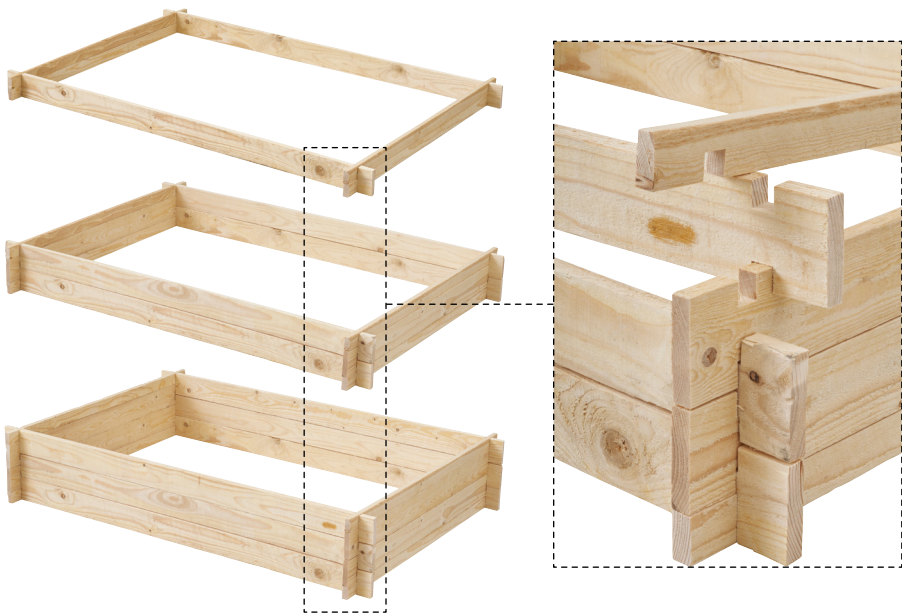
© JULA AB 2022-12-22

**JULA AB
BOX 363, 532 24 SKARA, SWEDEN**

1



2



SV**SÄKERHETSANVISNINGAR****SYMBOLER**

Läs bruksanvisningen.

TEKNISKA DATA

Mått 120 x 80 cm

MONTERING

BILD 1-2

NO**SIKKERHETSANVISNINGER****SYMBOLER**

Les bruksanvisningen.

TEKNISKE DATA

Mål 120 x 80 cm

MONTERING

BILDE 1-2

PL**ZASADY BEZPIECZEŃSTWA****SYMBOLA**

Przeczytaj instrukcję obsługi.

DANE TECHNICZNE

Wymiary 120 x 80 cm

MONTAŻ

RYS. 1-2

EN**SAFETY INSTRUCTIONS****SYMBOLS**

Read the instructions.

TECHNICAL DATA

Size 120 x 80 cm

INSTALLATION

FIG. 1-2

DE**SICHERHEITSHINWEISE****SYMBOLE**

Die Bedienungsanleitung lesen.

TECHNISCHE DATEN

Maße 120 x 80 cm

MONTAGE

ABB. 1-2

FI**TURVALLISUUSOHJEET****SYMBOLIT**

Lue käyttöohje.

TEKNISET TIEDOT

Mitat 120 x 80 cm

ASENNUS

KUVA 1-2

FR**CONSIGNES DE SÉCURITÉ****PICTOGRAMMES**

Lisez le mode d'emploi.

CARACTÉRISTIQUES TECHNIQUES

Dimensions 120 x 80 cm

MONTAGE

FIG. 1-2

NL**VEILIGHEIDSINSTRUCTIES****SYMBOLEN**

Lees de gebruiksaanwijzing.

TECHNISCHE GEGEVENS

Afmetingen 120 x 80 cm

MONTEREN

AFB. 1-2