

Hard Head

791-212 – 791-215/791-220



SV - Monteringsanvisning för markis

Bruksanvisning i original

NO - Monteringsanvisning for markise

Oversettelse av original bruksanvisning

PL - Instrukcja montażu markizy

Tłumaczenie oryginalnej instrukcji

EN - Installation Instructions for Awning

Translation of the original instructions

DE - Montageanleitung für Markise

Übersetzung der Original-Gebrauchsanweisung

FI - Markiisin asennusohje

Käännös alkuperäisestä käyttöohjeesta

FR - Instructions de montage du pare-soleil

Traduction du mode d'emploi original

NL - Montage-instructies voor luifel

Vertaling van originele gebruiksaanwijzing

**Värna om miljön!**

Kasserad produkt ska återvinnas enligt gällande bestämmelser.

Verne om miljøet!

Kassert produkt skal gjenvinnes etter gjeldende lover og regler.

Dbaj o środowisko!

Zużyty produkt należy poddać recyklingowi zgodnie z obowiązującymi przepisami.

Care for the environment!

Recycle discarded product in accordance with local regulations.

Schützen Sie die Umwelt!

Das entsorgte Produkt muss gemäß den geltenden Bestimmungen recycelt werden.

Suojele ympäristöä!

Käytöstä poistettu tuote on kierrätettävä voimassa olevien säännösten mukaisesti.

Pensez à l'environnement

Les appareils hors d'usage doivent être recyclés conformément à la réglementation en vigueur.

Bescherm het milieu!

Afgedankte producten moeten worden gerecycleerd volgens de van toepassing zijnde regelgeving.

Rätten till ändringar förbehålles.

För senaste version av bruksanvisningen se www.jula.com

Med forbehold om endringer.

Nyeste versjon av bruksanvisningen finner du på www.jula.com

Z zastrzeżeniem prawa do zmian.

Najnowsza wersja instrukcji obsługi znajduje się na www.jula.com

Jula reserves the right to make changes.

For latest version of operating instructions, see www.jula.com

Änderungen vorbehalten.

Die aktuellste Version der Bedienungsanleitung finden Sie auf www.jula.com

Pidätämme oikeuden muutoksiin.

Katso käyttöohjeiden uusin versio täältä: www.jula.com

Nous nous réservons le droit d'apporter des modifications.

Vous trouverez la dernière version des consignes d'utilisation sur www.jula.com

Wijzigingen voorbehouden.

Voor de recentste editie van de gebruikershandleiding, zie www.jula.com

Jula AB, Box 363, SE-532 24 SKARA

2022-02-04

© Jula AB

SÄKERHETSANVISNINGAR

Läs monteringsanvisningen noggrant innan användning!

- Spara monteringsanvisningen för framtida referens.
- Montera inte markisen om delar saknas eller är skadade.
- Håll barn och husdjur på behörigt avstånd från arbetsområdet vid montering och/eller justering.
- Markisen och dess monteringsdetaljer är endast avsedda för montering på vägg av slät betong eller oputsat tegel. Kontakta kvalificerad personal om det finns sprickor i väggen.
- Om byggnaden har skalmursväggar eller ett yttre skal, till exempel fasadtegel eller fasadpanel och tilläggsisolering, ska installationen utföras av kvalificerad personal.
- Försök aldrig ändra eller modifiera markisen utan tillstånd från tillverkaren.
- Hantera markisen endast med rena händer, för att undvika att smutsa ned markistyg och övriga delar.
- Manövrera inte markisen vid minusgrader.
- Manövrera inte markisen när det är snö på den.
- Försök aldrig klättra på markisen. Häng aldrig några föremål på markisen.

VIKTIGT! Markisen är endast avsedd att användas för solskydd. Fäll omedelbart in markisen vid stark vind, regn, hagel eller snö.

MONTERING

Ingående delar



Markis

1 st.



Linstyrning

1 st.



Gummigenomföring, Ø 18 mm

1 st.



Expanderplugg av plast, Ø 6 mm

4 st.



Skruv M4 x 30, rostfritt stål

4 st.



Expanderplugg av plast, Ø 8 mm

10 st.

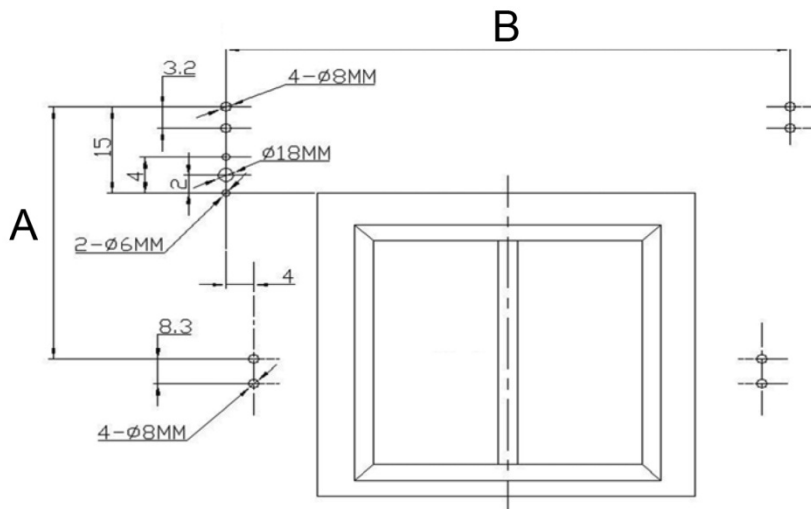


Skruv M5 x 40, rostfritt stål

10 st.

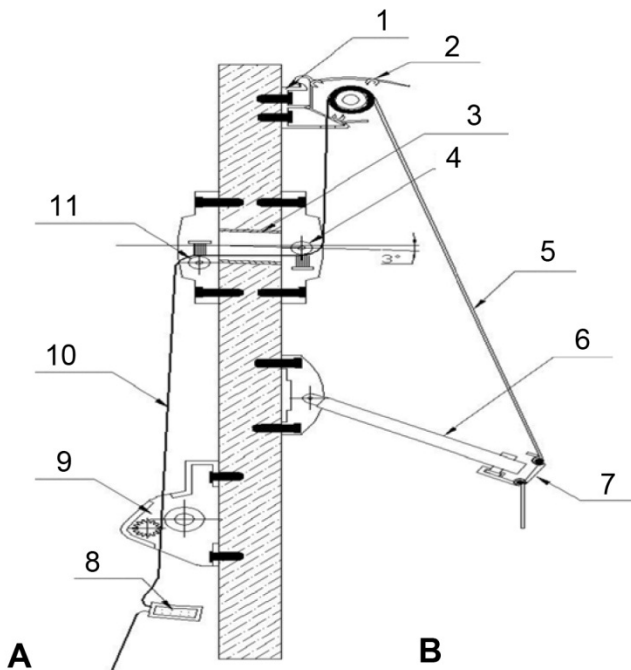
Montering

1. Fastställ först var linan och bromsenheten ska placeras. Vid leverans är utrustningen förmonterad för lin- och bromsenhetsplacering till höger om fönstret. För att flytta lina och bromsenhet till vänster sida, avlägsna skruvarna som håller vänster och höger plastkåpa och ta bort kåporna. Flytta linaxeln till vänster sida och linda om linan på hjulet åt andra hållet. Sätt tillbaka kåporna och skruvarna.
2. Märk ut monteringshålén på ytterväggen och borra hålen. Sätt i expanderplugg av plast och montera fästena.



- A. Stagets längd + 15 mm.
- B. Kontrollera att hålet i stommen och hålet för låssprinten är i linje vertikalt.

3. Haka fast produkten i fästena. Ett klick hörs när den låses på plats.

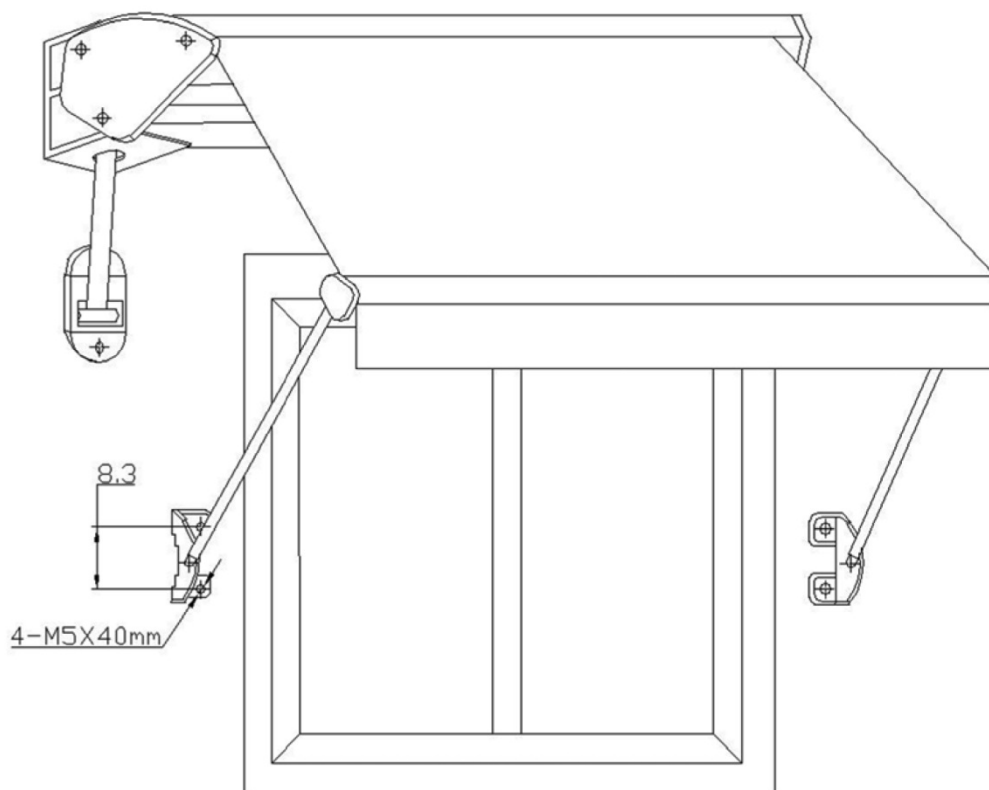
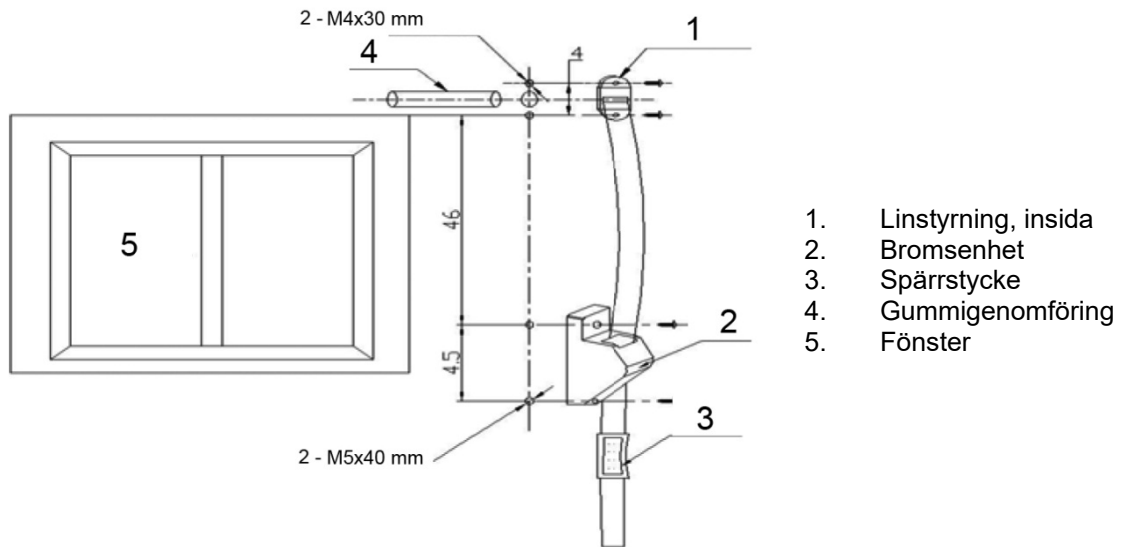


- 1. Låssprint
- 2. Stomme
- 3. Gummigenomföring, 18 mm
- 4. Linstyrning, utsida
- 5. Markistyg
- 6. Stag
- 7. Stagfäste, framkant
- 8. Spärrstycke
- 9. Bromsenhet
- 10. Lina
- 11. Linstyrning, insida

- A. Insida
- B. Utsida

OBS! Invändig linstyrning och bromsenhet kan monteras till vänster eller höger om fönstret.

12. Borra hål i väggen för gummigenomföringen och avlägsna borrhål. Hålet genom väggen ska luta cirka 3° nedåt från insidan mot utsidan för att förhindra att regnvatten tränger in i väggen.
13. Skär till gummigenomföringen så att den är lika lång som väggens tjocklek och för in den i hålet i väggen.
14. Placera linstyrningen på utsidan i dess övre läge och linstyrningen på insidan i dess nedre läge.
15. Dra linan genom linstyrningen på utsidan, genom gummigenomföringen, genom linstyrningen på insidan, bromsenheten och spärrstycket.
16. Montera lämpliga expanderpluggar av plast och skruva fast fästena.



HANDHAVANDE

Frigöring och låsning av linan

Lås linan med bromsenheten genom att dra linan vertikalt till önskat läge. Dra sedan linparten ovanför bromsenheten något i sidled, så att bromsenheten låser linan korrekt.

Spärrstycke

Spärrstycket används för att låsa linan om bromsenheten upphör att fungera, till exempel till följd av nedisning av linan.

SIKKERHETSANVISNINGER

Les monteringsanvisningen nøye før bruk!

- Ta vare på monteringsanvisningen for fremtidig bruk.
- Ikke monter markisen hvis noen deler mangler eller er skadet.
- Hold barn og husdyr på god avstand fra arbeidsområdet ved montering og/eller justering.
- Markisen og monteringsdelene er kun beregnet på montering på vegg av glatt betong eller upusset murstein. Kontakt kvalifisert personale hvis det er sprekker i veggen.
- Hvis bygningen har skallmurvegger eller et ytre skall, for eksempel fasademurstein eller fasadepanel og tilleggsisolering, skal installasjonen utføres av kvalifisert personale.
- Ikke forsøk å endre eller modifisere markisen uten godkjenning fra produsenten.
- For at ikke markisestoffet og andre deler skal bli tilsmusset, må du ha rene hender når du håndterer markisen.
- Markisen må ikke betjenes i minusgrader.
- Markisen må ikke betjenes når det er snø på den.
- Ikke forsøk å klatre på markisen. Ikke heng gjenstander på markisen.

VIKTIG! Markisen er kun beregnet på bruk som solbeskyttelse. Markisen må felles inn umiddelbart ved sterk vind, regn, hagl eller snø.

MONTERING

Deler



Markise

1 stk.



Snorstyring

1 stk.



Gummigjennomføring, Ø 18 mm

1 stk.



Ekspansjonsplugg i plast, Ø 6 mm

4 stk.



Skruer M4 x 30, rustfritt stål

4 stk.



Ekspansjonsplugg i plast, Ø 8 mm

10 stk.

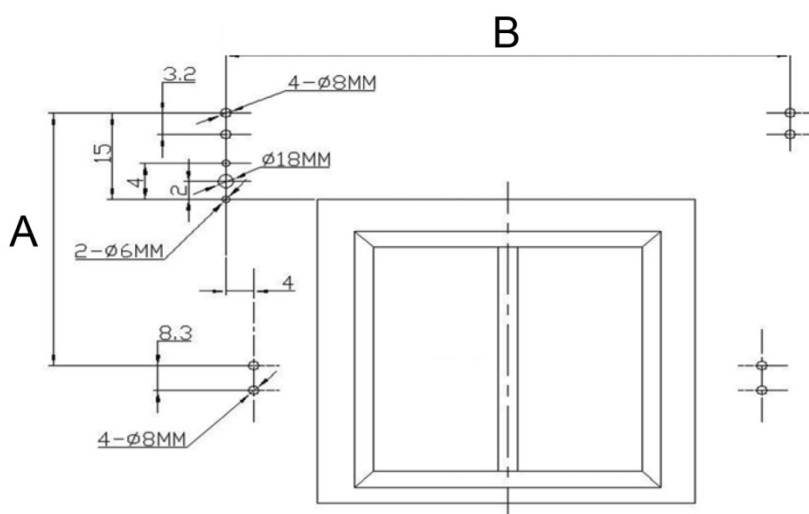


Skruer M5 x 40, rustfritt stål

10 stk.

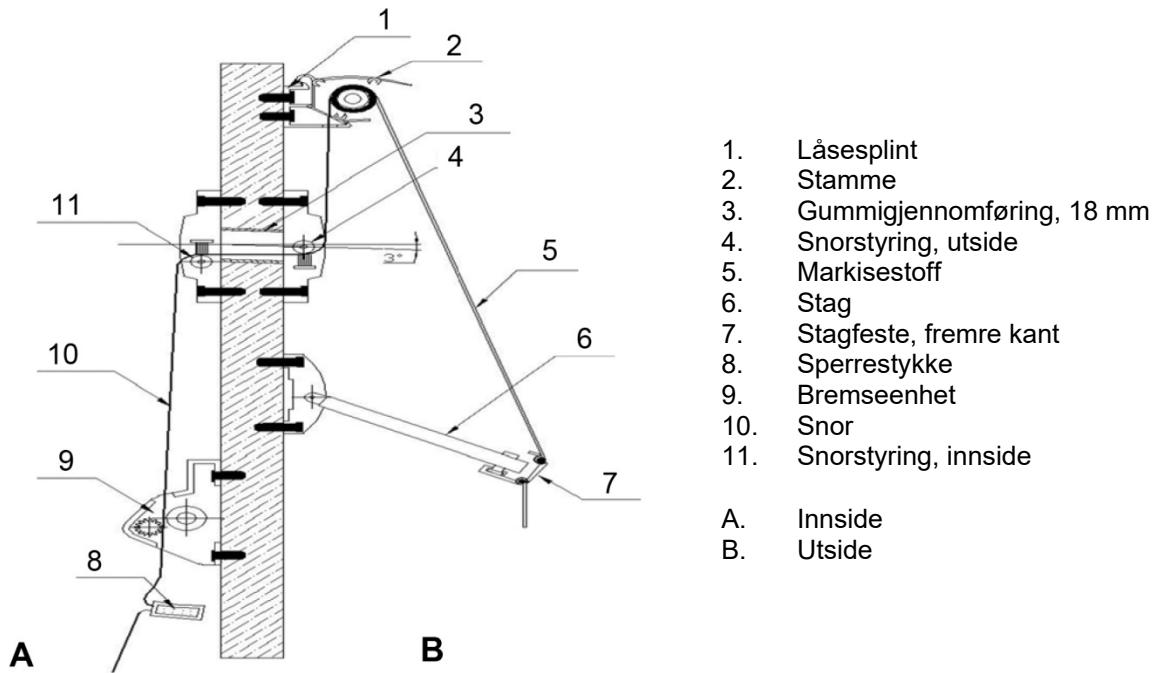
Montering

6. Bestem først hvor snoren og bremseenheten skal plasseres. Ved levering er utstyret forhåndsmontert for snor- og bremseenhetsplassering til høyre for vinduet. For å flytte snoren og bremseenheten til venstre side fjerner du skruene som holder venstre og høyre plastdeksel, og fjerner dekslene. Flytt snorakselen til venstre side og snurr snoren rundt hjulet i den andre retningen. Sett dekslene og skruene tilbake på plass.
7. Marker monteringshullene på ytterveggen og bor hullene. Sett inn ekspansjonspluggene i plast og monter festene.



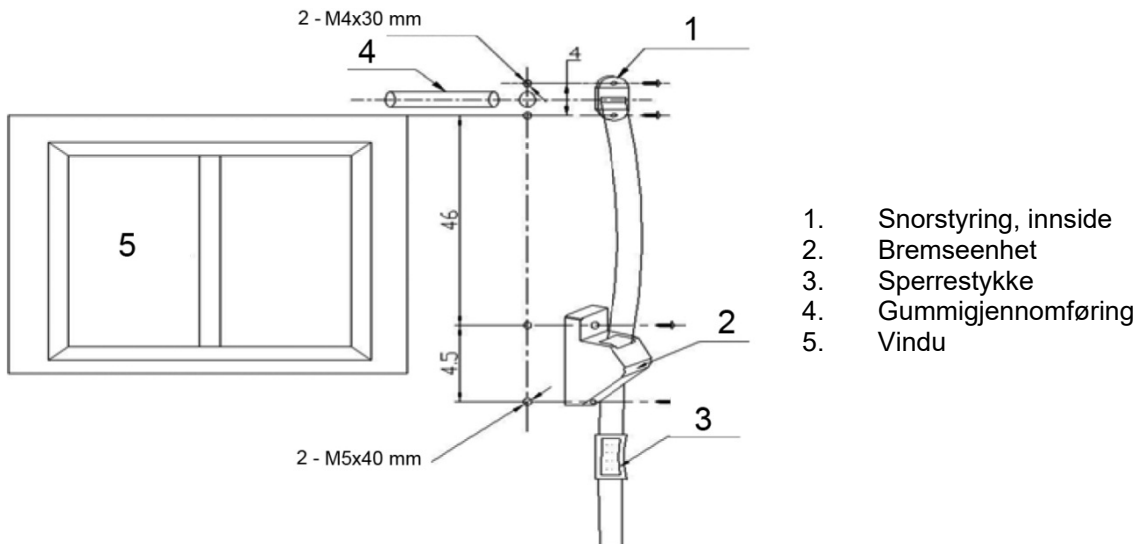
- A. Staglengde + 15 mm.
- B. Kontroller at hullet i rammen og hullet for låsesplinten står på linje vertikalt.

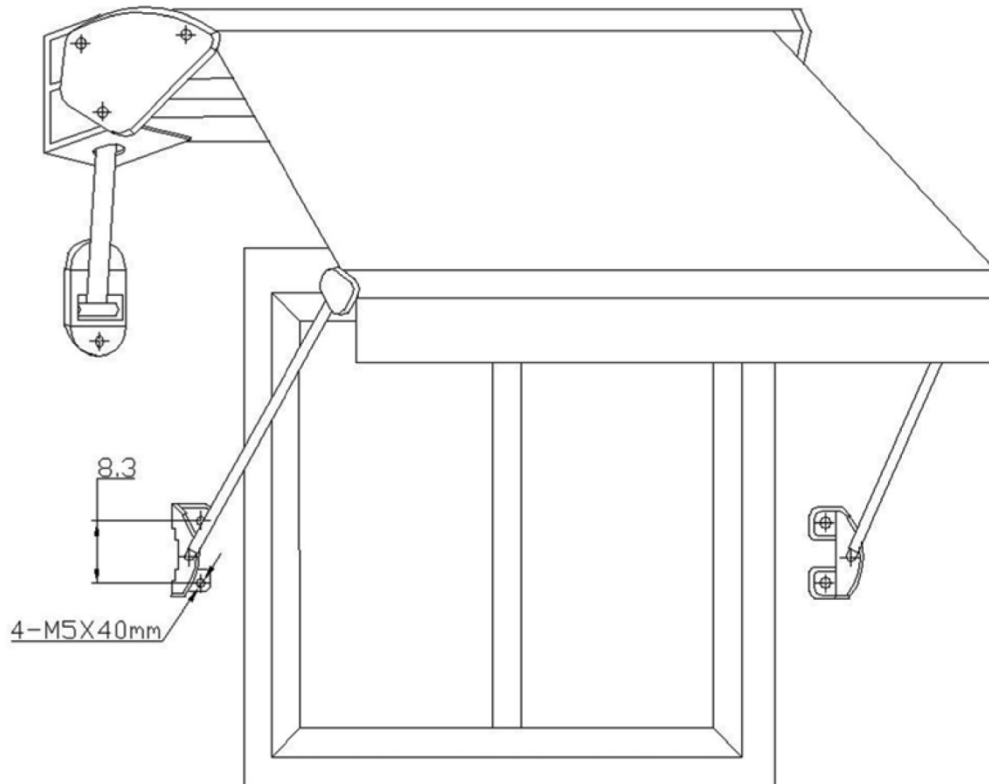
8. Hekt produktet fast i festene. Det høres et klikk når det låses på plass.



OBS! Innvendig snorstyring og bremseenhet kan monteres til venstre eller høyre for vinduet.

1. Bor hull i veggen for gummigjennomføringen og fjern borestøvet. Hullet gjennom veggen skal helle cirka 3° nedover fra innsiden mot utsiden for å forhindre at det trenger regnvann inn i veggen.
2. Skjær til gummigjennomføringen slik at den er like lang som tykkelsen på veggen og før den inn i hullet i veggen.
3. Plasser snorstyringen på utsiden i øvre posisjon og snorstyringen på innsiden i nedre posisjon.
4. Trekk snoren gjennom snorstyringen på utsiden, gjennom gummigjennomføringen, gjennom snorstyringen på innsiden, bremseenheten og sperrestykket.
5. Monter egnede ekspansjonsplugger i plast og skru fast festene.





BRUK

Frigjøring og låsing av snoren

Lås snoren med bremseenheten ved å trekke snoren vertikalt til ønsket posisjon. Trekk deretter snordelen over bremseenheten litt sideveis, slik at bremseenheten låser snoren korrekt.

Sperrestykke

Sperrestykket brukes for å låse snoren hvis bremseenheten slutter å fungere, for eksempel fordi snoren er nediset.

ZASADY BEZPIECZEŃSTWA

Przed rozpoczęciem montażu przeczytaj uważnie instrukcję!

- Zachowaj niniejszą instrukcję obsługi w celu przyszłego użycia.
- Nie montuj markizy, jeśli zauważysz brak lub uszkodzenie jakiegokolwiek części.
- Dzieci i zwierzęta domowe trzymaj w bezpiecznej odległości od miejsca, w którym odbywa się montaż i/lub regulacja markizy.
- Markiza i elementy montażowe są przeznaczone wyłącznie do montażu na ścianie z gładkiego betonu lub nietynkowanej cegły. Jeżeli ściana jest popękana, skontaktuj się z wykwalifikowanym personelem.
- Jeżeli budynek posiada ściany elewacyjne lub lico, na przykład z cegły lub paneli elewacyjnych, oraz dodatkową izolację, montaż należy powierzyć wykwalifikowanemu personelowi.
- Nigdy nie próbuj modyfikować markizy bez zgody producenta.
- Dotykaj markizy wyłącznie czystymi rękoma, aby nie zabrudzić tkaniny i pozostałych elementów markizy.
- Nie rozkładaj ani nie składaj markizy w ujemnych temperaturach.
- Nie rozkładaj ani nie składaj markizy, na której leży śnieg.
- Nigdy nie próbuj wspinać się na markizę. Nigdy nie zawieszaj niczego na markizie.

WAŻNE! Markiza jest przeznaczona wyłącznie do użytku jako osłona przeciwsłoneczna. Przy silnym wietrze oraz opadach deszczu, gradu i śniegu należy niezwłocznie złożyć markizę.

MONTAŻ

Części składowe



Markiza

1 szt.



Prowadnica linki

1 szt.



Przepust gumowy, Ø18 mm

1 szt.



Kolek rozporowy z tworzywa, Ø6 mm

4 szt.



Śruba M4 x 30, stal nierdzewna

4 szt.



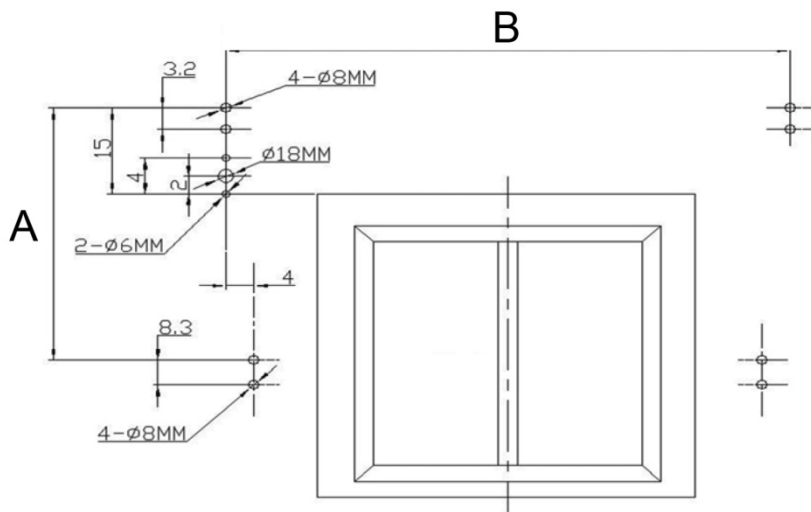
Kołek rozporowy z tworzywa, Ø8 mm 10 szt.



Śruba M5 x 40, stal nierdzewna 10 szt.

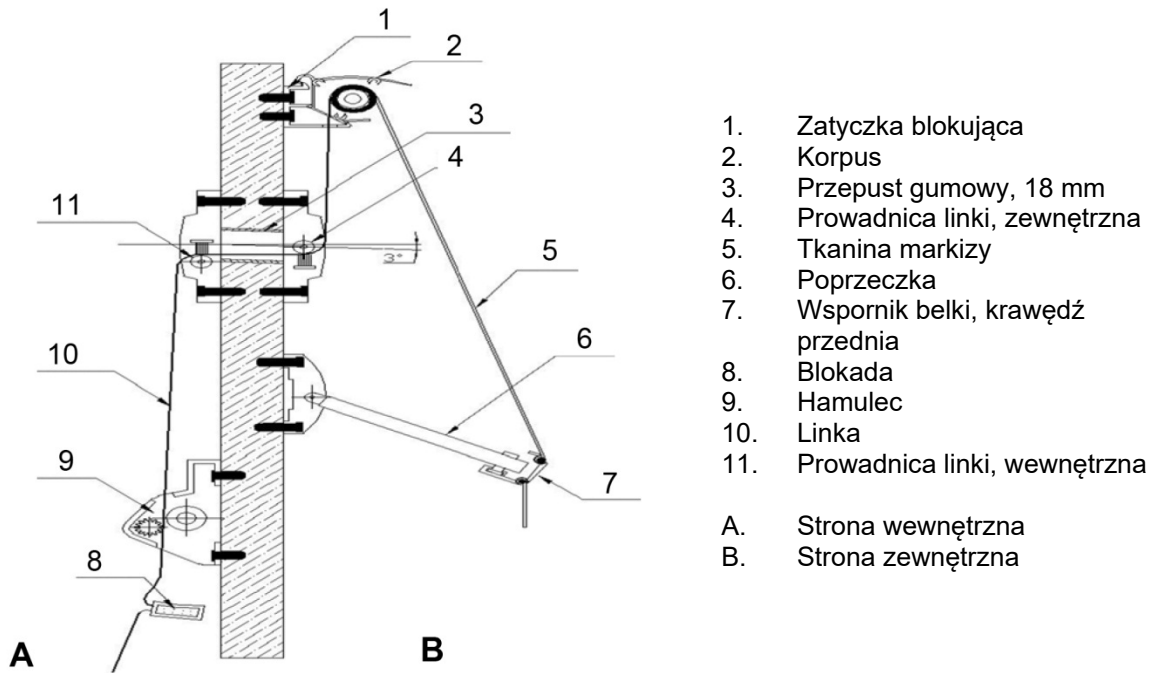
Montaż

1. Na początku określ umiejscowienie linki i hamulca. Produkt został fabrycznie zmontowany tak, by linka i hamulec znalazły się po prawej stronie okna. Aby przenieść linkę i hamulec na lewą stronę, zdejmij prawą i lewą plastikową osłonę, odkręcając ich śruby. Przełóż wałek linki na lewą stronę i nawiń linkę na koło w drugą stronę. Nałóż z powrotem osłony i przykręć je śrubami.
2. Wyznacz i wywierć otwory montażowe na ścianie zewnętrznej. Włóż kołki rozporowe z tworzywa i zamontuj wsporniki.



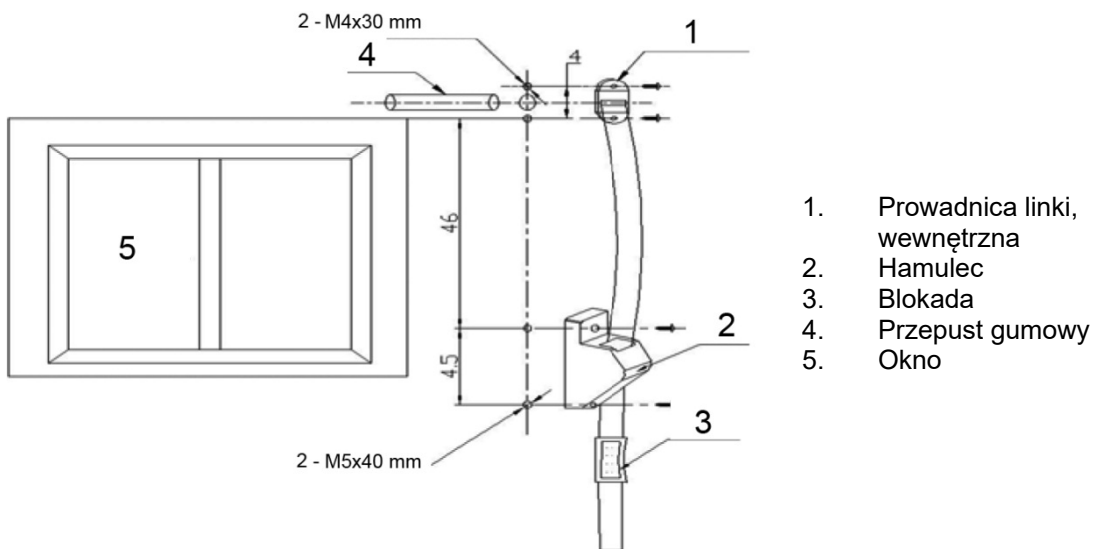
- A. Długość belki + 15 mm.
- B. Upewnij się, że otwór w korpusie i otwór na zatyczkę blokującą znajdują się w jednej linii w pionie.

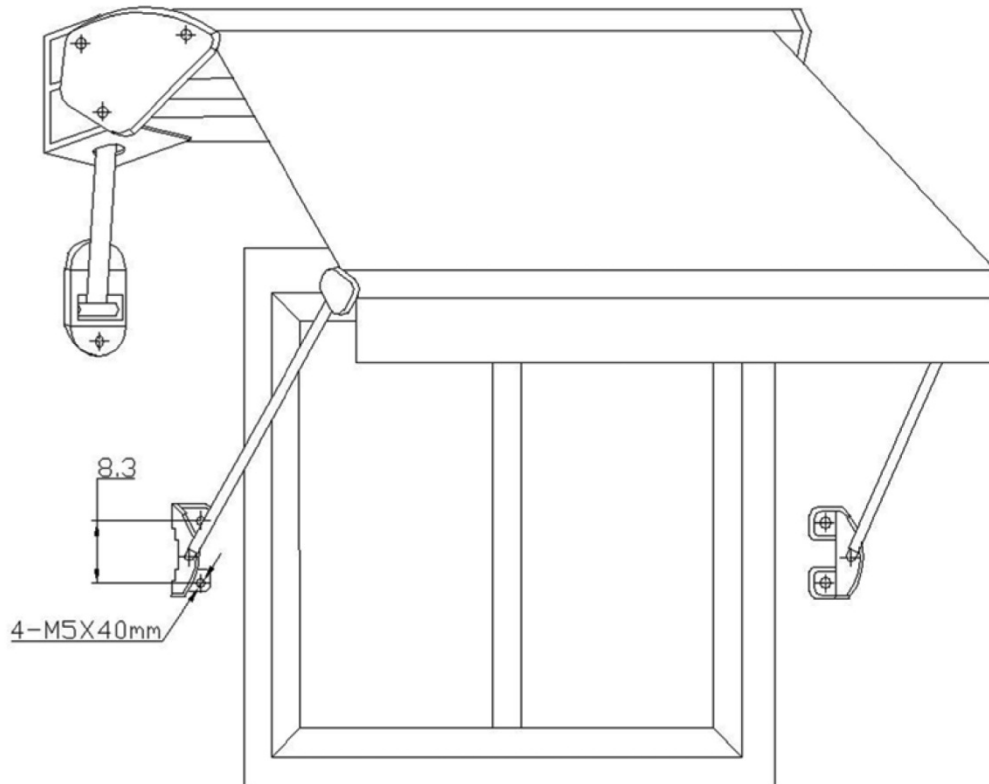
3. Zaczep produkt na wspornikach. Gdy zatrzaśnie się w swoim miejscu, słycać będzie kliknięcie.



UWAGA! Wewnętrzną prowadnicę linki i hamulec można zamontować po lewej lub prawej stronie okna.

1. Wywierć w ścianie otwór na przepust gumowy i oczyść go z pyłu. Otwór w ścianie powinien mieć nachylenie około 3° w dół od wewnątrz do zewnątrz, aby uniknąć wnikania w ścianę wody deszczowej.
2. Przytnij gumowy przepust kablowy na długość równą grubości ściany i włóż go w otwór w ścianie.
3. Ustaw zewnętrzną prowadnicę linki w górnej pozycji, a wewnętrzną prowadnicę linki w dolnej pozycji.
4. Przeprowadź linkę przez prowadnicę zewnętrzną, przepust gumowy, prowadnicę wewnętrzną, hamulec i blokadę.
5. Zamontuj odpowiednie kołki rozporowe z tworzywa i przykręć wsporniki.





OBSŁUGA

Zwalnianie i blokowanie linki

Aby zablokować linkę za pomocą hamulca, pociągnij ją pionowo i ustaw w wybranym położeniu. Następnie przesunij nieco linkę nad hamulcem w bok, aby została przez niego poprawnie zablokowana.

Blokada

Blokada służy do blokowania linki, jeżeli hamulec przestanie działać np. wskutek oblodzenia linki.

SAFETY INSTRUCTIONS

Read the Installation Instructions carefully before use.

- Save the instructions for future reference.
- Do not install the awning if any parts are missing or damaged.
- Keep children and pets at a safe distance from the work area when installing and/or adjusting.
- The awning and its installation parts are only intended for installation on a smooth concrete or bare brick wall. Contact qualified personnel if there are cracks in the wall.
- The installation should be carried out by qualified personnel if the building has cavity walls or an outer shell, for example facade brick or panelling and additional insulation.
- Never attempt to change or modify the awning without the approval of the manufacturer.
- Handle the awning with clean hands to avoid dirtying the fabric and other parts.
- Do not operate the awning in freezing conditions.
- Do not operate the awning when there is snow on it.
- Never attempt to climb on the awning. Never hang any objects on the awning.

IMPORTANT: The awning is only intended to be used as a sunblind. Fold in the awning immediately in strong wind, rain, hail or snow.

INSTALLATION

Component parts



Awning

1



Cord guide

1



Rubber lead-through, Ø 18 mm

1



Plastic expander plug, Ø 6 mm

4



Screw M4 x 30, stainless steel

4



Plastic expander plug, Ø 8 mm

10

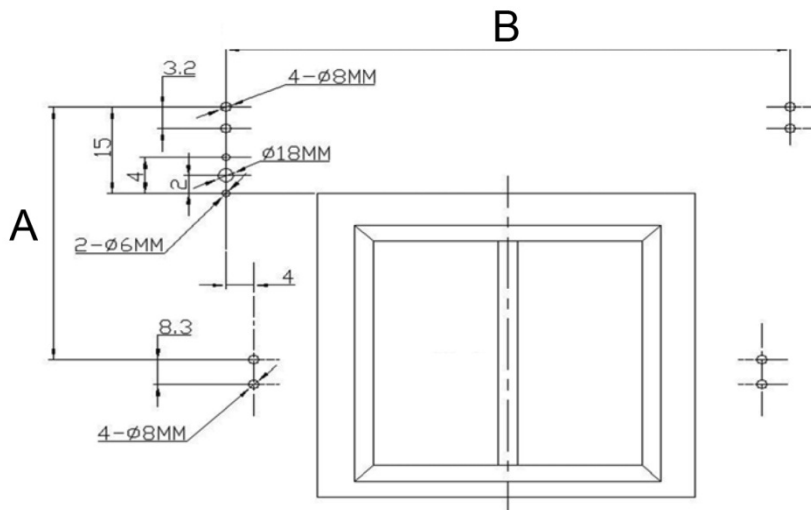


Screw M5 x 40, stainless steel

10

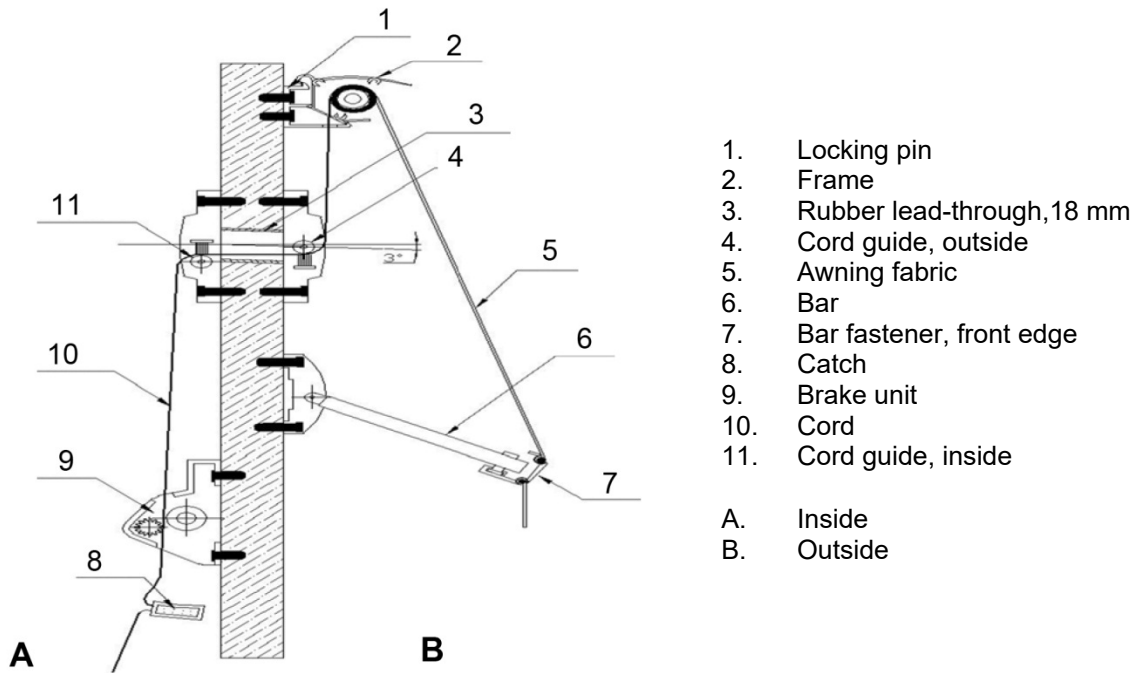
Installation

1. First decide where to place the cord and brake unit. On delivery the equipment is prefitted for the cord and brake unit to be placed to the right of the window. To move the cord and brake unit to the left side, remove the screws holding the left and right plastic caps and remove the caps. Move the cord shaft to the left side and rewind the cord on the wheel in the other direction. Replace the caps and screws.
2. Mark out the mounting holes on the outer wall and drill the holes. Insert plastic expander plugs and fit the fasteners.



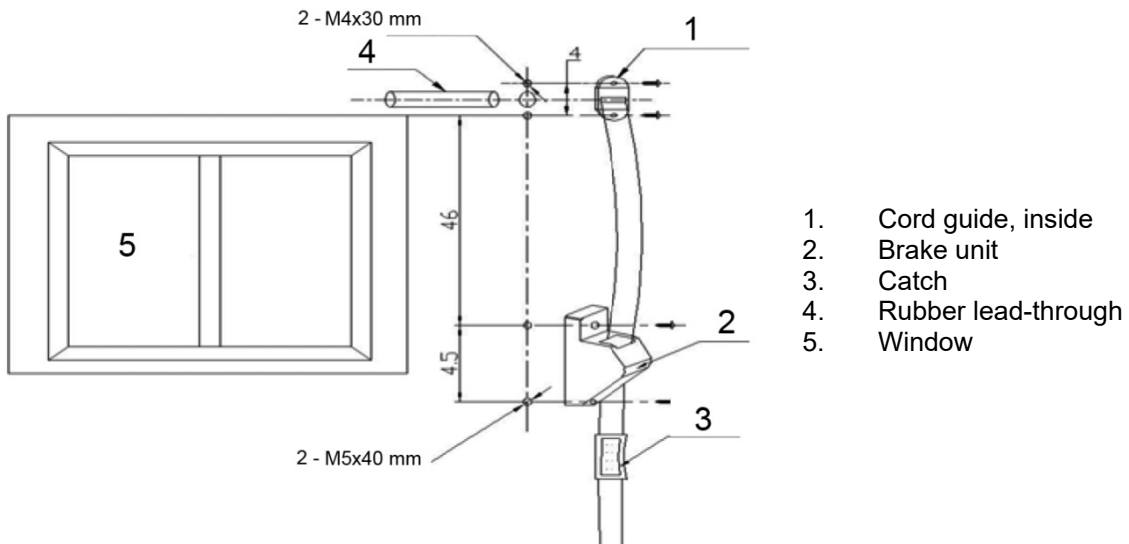
- A. Bar length + 15 mm.
- B. Check that the hole in the frame and the hole for the locking pin are vertically aligned.

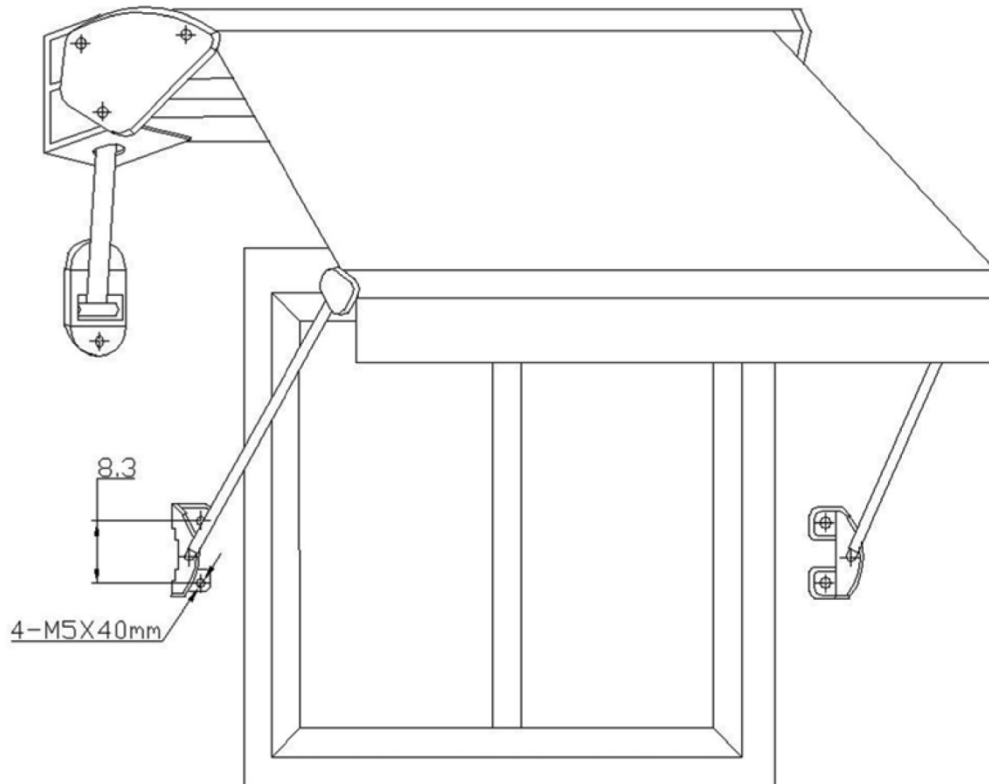
3. Hook the product in the fasteners. It will click when it locks in place.



NOTE: The internal cord guide and brake unit can be fitted to the left or right of the window.

1. Drill a hole in the wall for the rubber lead-through and remove the dust. The hole through the wall should angle down 3° from the inside to prevent rainwater getting into the wall.
2. Cut the rubber lead-through to the thickness of the wall and insert it in the hole in the wall.
3. Put the cord guide on the outside in its upper position and the cord guide on the inside in its lower position.
4. Pull the cord through the cord guide on the outside, through the rubber lead-through, and through the cord guide on the inside, the brake unit and catch.
5. Fit suitable plastic expander plugs and screw on the fasteners.





OPERATION

Releasing and locking the cord

Lock the cord with the brake unit by pulling the cord vertically to the required position. Pull the cord part over the brake unit sideways a little, so that the brake unit locks the cord properly.

Catch

The catch is used to lock the cord if the brake unit stops working, for example as a result of the cord freezing.

SICHERHEITSHINWEISE

Die Bedienungsanleitung vor der Verwendung bitte sorgfältig durchlesen!

- Die Montageanleitung zum Nachschlagen aufbewahren.
- Montieren Sie die Markise nicht, wenn Teile fehlen oder beschädigt sind.
- Halten Sie Kinder und Haustiere beim Montieren und/oder Einstellen vom Arbeitsbereich fern.
- Die Markise und ihre Befestigungsteile sind nur für die Montage an einer Wand aus glattem Beton oder unverputztem Ziegel vorgesehen. Wenn Risse in der Wand vorhanden sind, wenden Sie sich an qualifiziertes Fachpersonal.
- Wenn das Gebäude verschaltete Wände oder eine Außenhülle, wie z. B. Fassadenziegel oder Fassadenpaneele und zusätzliche Dämmung hat, sollte die Installation von qualifiziertem Personal durchgeführt werden.
- Versuchen Sie niemals, die Markise ohne Genehmigung des Herstellers zu verändern oder zu verändern.
- Behandeln Sie die Markise nur mit sauberen Händen, um eine Verschmutzung des Markisenstoffs und anderer Teile zu vermeiden.
- Die Markise nicht bei Temperaturen unter dem Gefrierpunkt betreiben.
- Bedienen Sie die Markise nicht, wenn Schnee darauf liegt.
- Versuchen Sie niemals, auf die Markise zu klettern. Hängen Sie niemals Gegenstände an die Markise.

WICHTIG! Die Markise ist nur als Sonnenschutz vorgesehen. Bei starkem Wind, Regen, Hagel oder Schnee die Markise sofort einfahren.

MONTAGE

Lieferumfang



Markise 1 St.



Rollenseilfenster 1 St.



Gummitülle, Ø 18 mm 1 St.



Kunststoffdübel Ø 6 mm 4 Stk.



Schraube M4 x 30, Edelstahl 4 Stk.



Kunststoffdübel, Ø 8 mm

10 St.

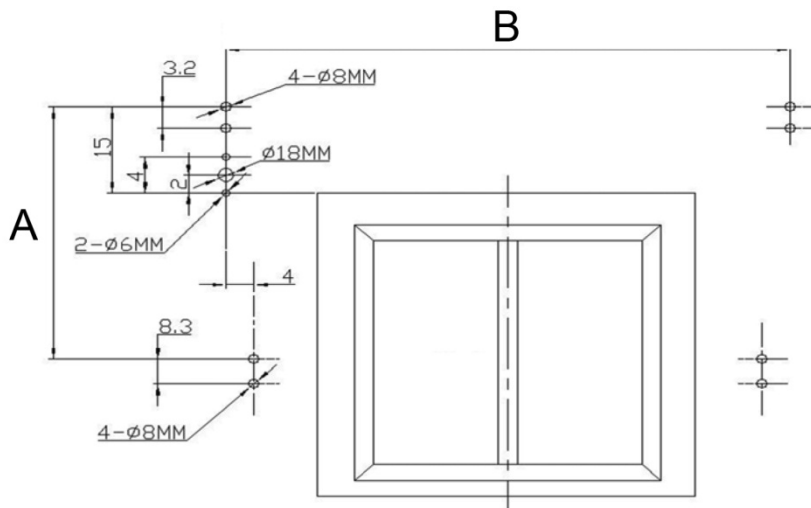


Schraube M5 x 40, Edelstahl

10 St.

Montage

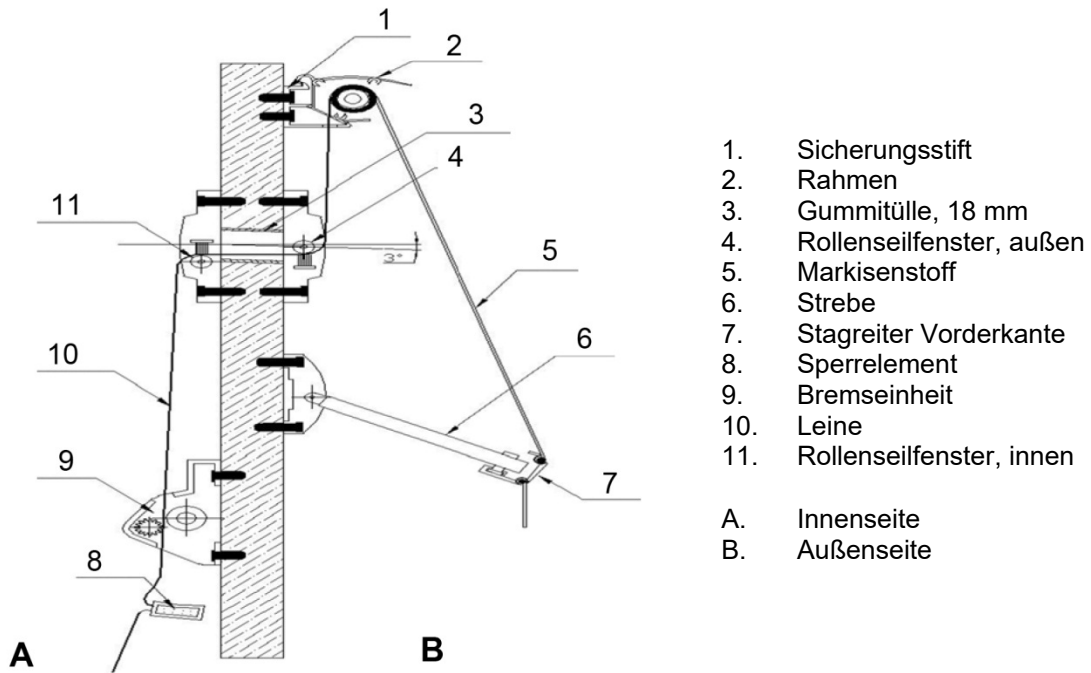
- Bestimmen Sie zunächst, wo die Leitung und die Bremsbaugruppe platziert werden sollen. Bei Auslieferung ist die Ausrüstung für die Seil- und Bremsseinheit rechts vom Fenster vormontiert. Um die Seil- und Bremsbaugruppe nach links zu bewegen, entfernen Sie die Schrauben, mit denen die linke und rechte Kunststoffabdeckung befestigt ist, und entfernen Sie die Abdeckungen. Bewegen Sie die Seilachse nach links und wickeln Sie das Seil in die entgegengesetzte Richtung auf das Rad. Bringen Sie die Abdeckungen und Schrauben wieder an.
- Markieren Sie die Befestigungslöcher an der Außenwand und bohren Sie die Löcher. Setzen Sie den Kunststoffdübel ein und installieren Sie die Halterungen.



A. Stangenlänge + 15 mm.

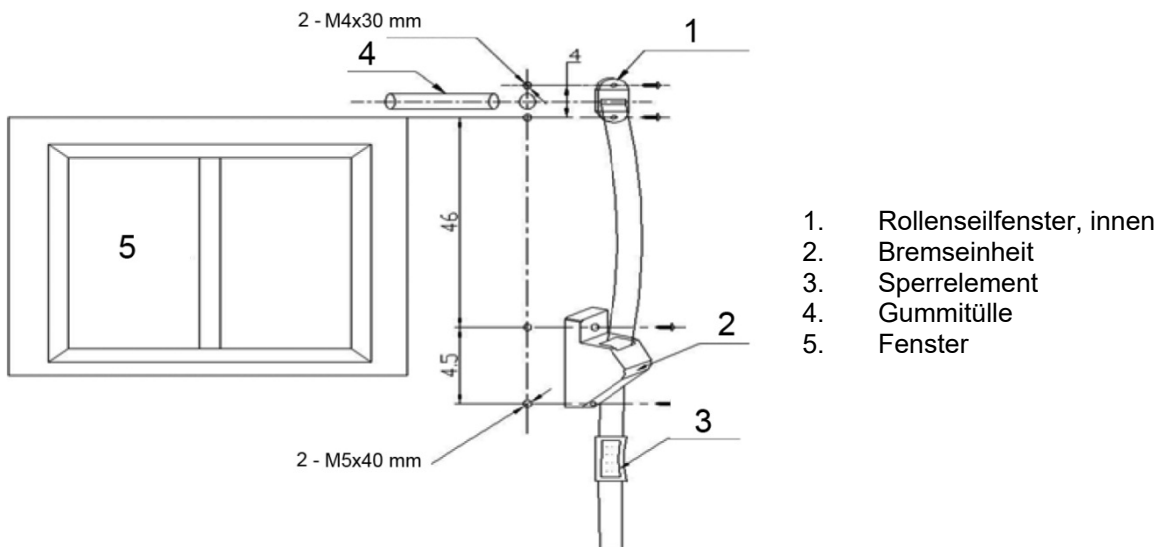
B. Prüfen, ob die Bohrung im Rahmen und die Bohrung für den Sicherungsstift vertikal ausgerichtet sind.

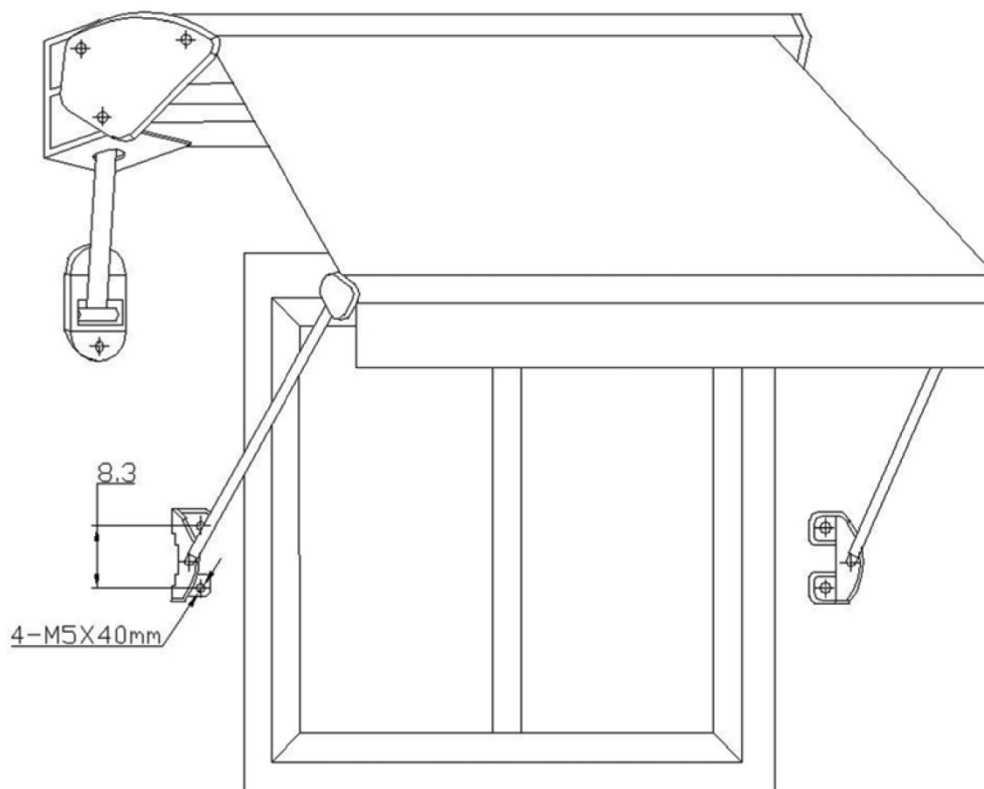
- Befestigen Sie das Produkt in den Halterungen. Sie hören ein Klicken, wenn es einrastet.



HINWEIS: Das Rollenseifenster und die Bremseinheit können links oder rechts vom Fenster montiert werden.

1. Bohren Sie Löcher in die Gummitülle und entfernen Sie den Bohrstaub. Das Loch durch die Wand sollte von innen nach außen um ca. 3 Grad nach unten kippen, um zu verhindern, dass Regenwasser in die Wand eindringt.
2. Schneiden Sie die Gummitülle auf die Länge der Wandstärke und setzen Sie sie in das Loch in der Wand ein.
3. Setzen Sie das Rollenseifenster außen in die obere Position und das Rollenseifenster innen in die untere Position.
4. Führen Sie das Kabel durch das Rollenseifenster außen, durch die Gummitülle, durch das innere Rollenseifenster, die Bremseinheit und das Sperrelement.
5. Die entsprechenden Kunststoffdübel einsetzen und die Befestigungselemente anschrauben.





BEDIENUNG

Lösen und Verriegeln des Seils

Verriegeln Sie das Seil mit der Bremseinheit, indem Sie das Seil vertikal in die gewünschte Position ziehen. Ziehen Sie dann das Seil leicht seitwärts über die Bremseinheit, so dass die Bremseinheit das Seil richtig verriegelt.

Sperrelement

Das Sperrelement dient zum Verriegeln des Seils, wenn die Bremseinheit ausfällt, z. B. weil das Seil vereist ist.

TURVALLISUUSOHJEET

Lue asennusohjeet huolella ennen käyttöä!

- Säilytä asennusohjeet myöhempää käyttöä varten.
- Älä asenna markiisia, jos osia puuttuu tai on vaurioitunut.
- Pidä lapset ja lemmikkieläimet turvallisen välimatkan päässä työskentelyalueesta kokoamisen ja/tai säätämisen aikana.
- Markiisi ja sen kiinnitystarvikkeet on tarkoitettu asennettavaksi ainoastaan sileisiin betoniseiniin tai rappaamattomiin tiiliseiniin. Ota yhteys rakennusalan ammattilaiseen, jos seinässä on halkeamia.
- Jos rakennuksessa on kuoriseinät tai ulkokuori, kuten julkisivutiili tai verhoulevyt ja lisäeristys, ammattilaisen on suoritettava asennus.
- Älä koskaan yritä muokata tai muuttaa markiisia ilman valmistajan lupaa.
- Käsittele markiisia vain puhtain käsin, jotta markiisikangas ja muut osat eivät likaannu.
- Älä käytä markiisia pakkasessa.
- Älä käytä markiisia, kun sen päällä on lunta.
- Älä koskaan yritä kiivetä markiisiin päälle. Älä koskaan ripusta mitään esineitä markiisiin.

TÄRKEÄÄ! Markiisi on tarkoitettu käytettäväksi vain aurinkosuojana. Taita markiisi välittömästi kokoon kovan tuulen, sateen, raekuurojen tai lumisateen yhteydessä.

ASENNUS

Osat



Markiisi

1 kpl



Köydenohjaus

1 kpl



Kumiläpivienti, Ø 18 mm

1 kpl



Muovinen ruuvitulppa, Ø 6 mm

4 kpl



Ruuvi M4 x 30, ruostumaton teräs

4 kpl



Muovinen ruuvitulppa, Ø 8 mm

10 kpl

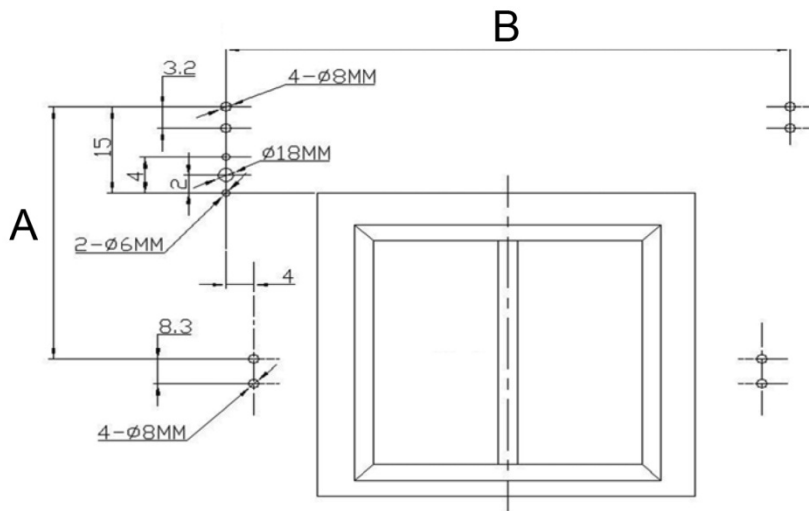


Ruuvi M5 x 40, ruostumaton teräs

10 kpl

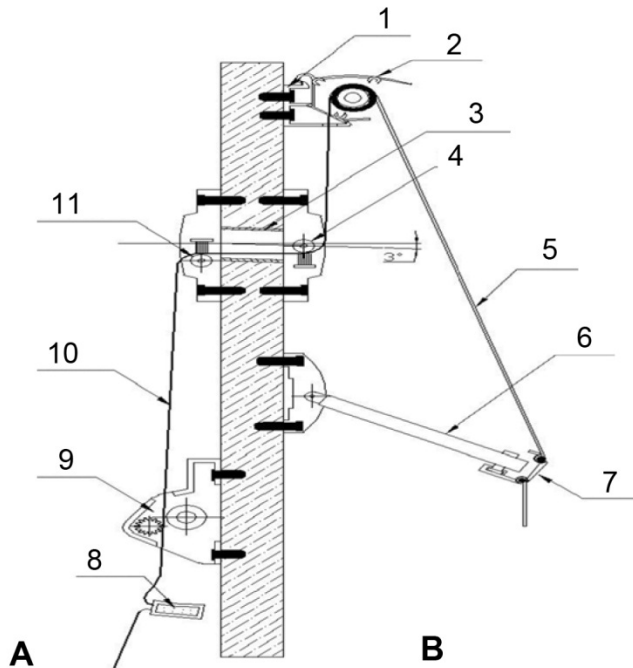
Asennus

- Määritä ensin, mihin naru ja jarruysikkö sijoitetaan. Toimitettaessa laite on valmisteltu niin, että naru- ja jarruysikkö sijoitetaan ikkunan oikealle puolelle. Jos haluat siirtää naru- ja jarruysikkö vasemmalle puolelle, irrota vasemman- ja oikeanpuoleisen muovisuojausten ruuvit ja irrota suojukset. Siirrä naruakseli vasemmalle puolelle ja kiedo naru pyörälle toiseen suuntaan. Aseta suojukset ja ruuvit.
- Merkitse kiinnitysreiät ulkoseinään ja poraa reiät. Aseta muoviset ruuvitulpat ja kiinnitä kiinnikkeet.



- A. Tuen pituus + 15 mm.
 B. Tarkista, että rungon reikä ja sokan reikä ovat pystysuorassa linjassa.

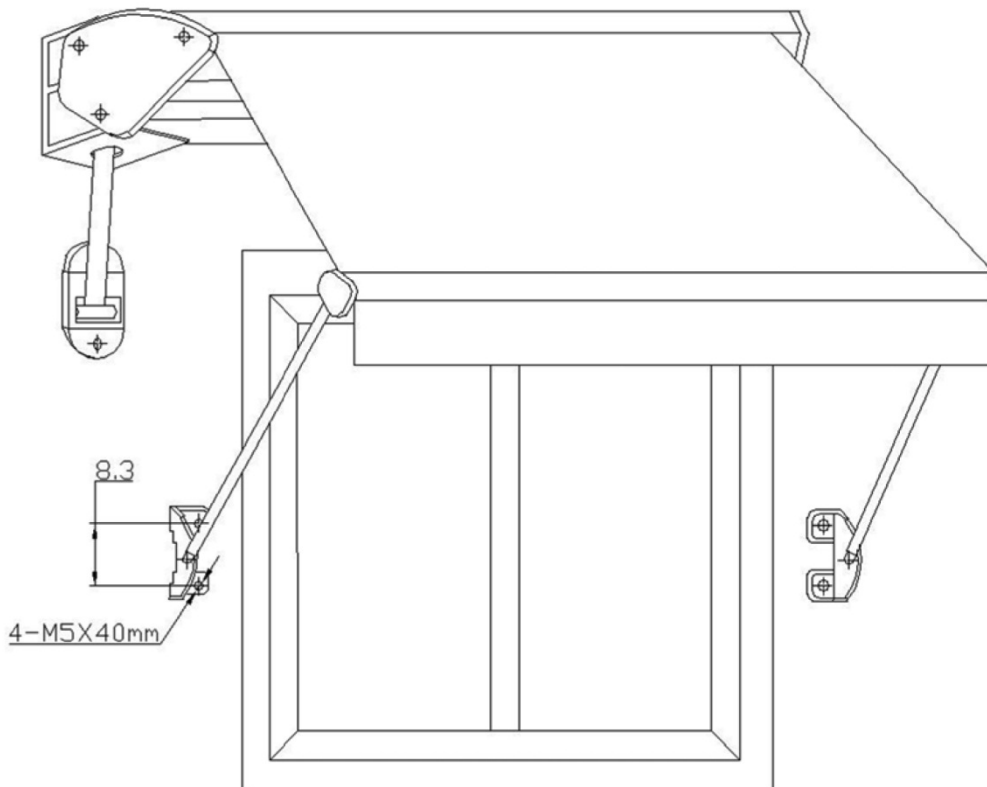
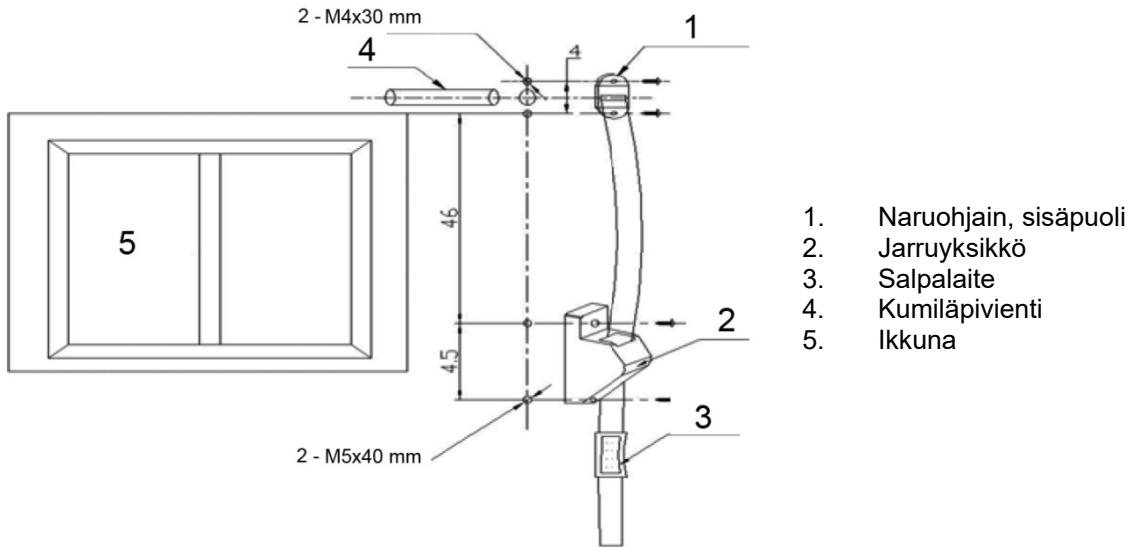
- Asenna tuote kiinnikkeisiin. Kun se lukittuu paikalleen, kuuluu naksahdus.



- Sokka
 - Runko
 - Kumiläpivienni, 18 mm
 - Naruohjain, ulkopuoli
 - Markiisikangas
 - Tanko
 - Tuen kiinnitys, etureuna
 - Salpalaite
 - Jarruysikkö
 - Naru
 - Naruohjain, sisäpuoli
- A. Sisäpuoli
 B. Ulkopuoli

HUOM! Sisäpuolen naruohjain ja jarruysikkö voidaan asentaa ikkunan vasemmalle tai oikealle puolelle.

1. Poraaja seinään reiät kumiläpivienniä varten ja poista porauspöly. Seinän läpi menevän reiän on oltava sisäpuolelta ulospäin noin 3° kallellaan alaspäin, jotta sadevesi ei valu seinään.
2. Leikkaa kumiläpivienni seinän paksuuden mittaiseksi ja työnnä se seinässä olevaan reikään.
3. Aseta naruohjain ulkopuolelle yläasentoonsa ja naruohjain sisäpuolelle ala-asentoonsa.
4. Vedä naru ulkopuolen naruohjaimen, kumiläpiviennin, sisäpuolen naruohjaimen, jarruysikkön ja salpalaitteen läpi.
5. Asenna sopivat muoviset ruuvitulpat ja ruuvaa kiinnikkeet paikoilleen.



KÄYTTÖ

Narun vapauttaminen ja lukitseminen

Lukitse naru ja jarruysikkö vetämällä naru pystysuoraan haluttuun asentoon. Vedä sitten jarruysikön yläpuolella olevaa narua hieman sivusuunnassa niin, että jarruysikkö lukitsee narun oikein.

Salpalaite

Salpalaite lukitsee narun, jos jarruysikkö lakkaa toimimasta esimerkiksi narun jäätymisen vuoksi.

CONSIGNES DE SÉCURITÉ

Lisez attentivement les instructions d'installation avant utilisation !

- Conservez les instructions de montage pour référence future.
- Ne montez pas le pare-soleil si des pièces manquent ou sont endommagées.
- Éloignez les enfants et les animaux domestiques à une distance de sécurité lors du montage et/ou du réglage.
- Le pare-soleil et ses pièces de montage sont prévus uniquement pour le montage sur un mur en béton lisse ou en brique sans enduit. Si le mur est fissuré, faites appel à des personnes qualifiées.
- Si le bâtiment a des murs en placage ou un parement tel que briques de façade ou des panneaux de façade et une isolation complémentaire, l'installation doit être effectuée par des personnes qualifiées.
- Ne tentez jamais de changer ou de modifier le pare-soleil sans la permission du fabricant.
- Manipulez le pare-soleil avec des mains propres afin d'éviter de salir les parties textiles et autres.
- Ne faites pas fonctionner le pare-soleil à des températures inférieures à zéro degré Celsius.
- Ne faites pas fonctionner le pare-soleil lorsque de neige s'est déposée dessus.
- N'essayez jamais de grimper sur le pare-soleil. N'accrochez jamais d'objets au pare-soleil.

IMPORTANT ! Le pare-soleil est uniquement conçu pour protéger du soleil. Repliez immédiatement le pare-soleil par vent fort ou en cas de pluie, grêle ou neige.

MONTAGE

Pièces fournies



Pare-soleil 1 u.



Guide-cordon 1 u.



Passe-cordon en caoutchouc, Ø 18 mm 1 u.



Cheville de fixation en plastique, Ø 6 mm 4



vis M4 x 30, acier inoxydable 4 pièces



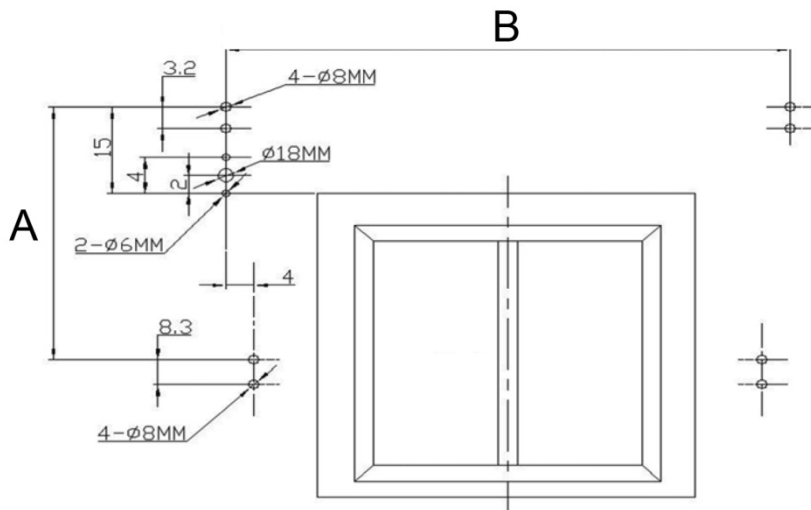
Cheilles de fixation en plastique, Ø 8 mm 10 pièces



Vis M5 x 40, acier inoxydable 10 pièces

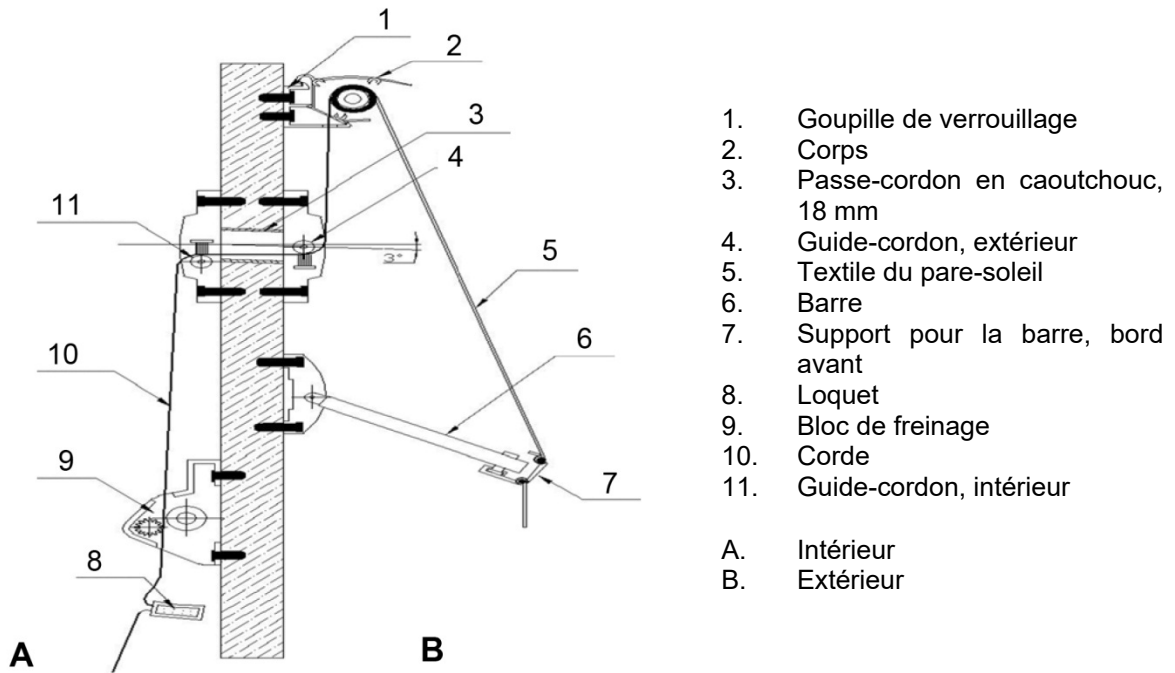
Montage

1. Déterminez d'abord où le cordon et le bloc de freinage doivent être placés. À la livraison, l'équipement est pré-assemblé en vue de placer le cordon et de le bloc de freinage à droite de la fenêtre. Pour transférer et le bloc de freinage vers le côté gauche, retirez les vis qui maintiennent les capots en plastique gauche et droit, et retirez les capots. Transférez l'axe du cordon vers le côté gauche et enroulez la corde sur la roue dans l'autre sens. Remettez les capots et les vis.
2. Marquez les trous de montage sur le mur extérieur et percez les trous. Insérez la cheville de fixation en plastique et montez les supports.



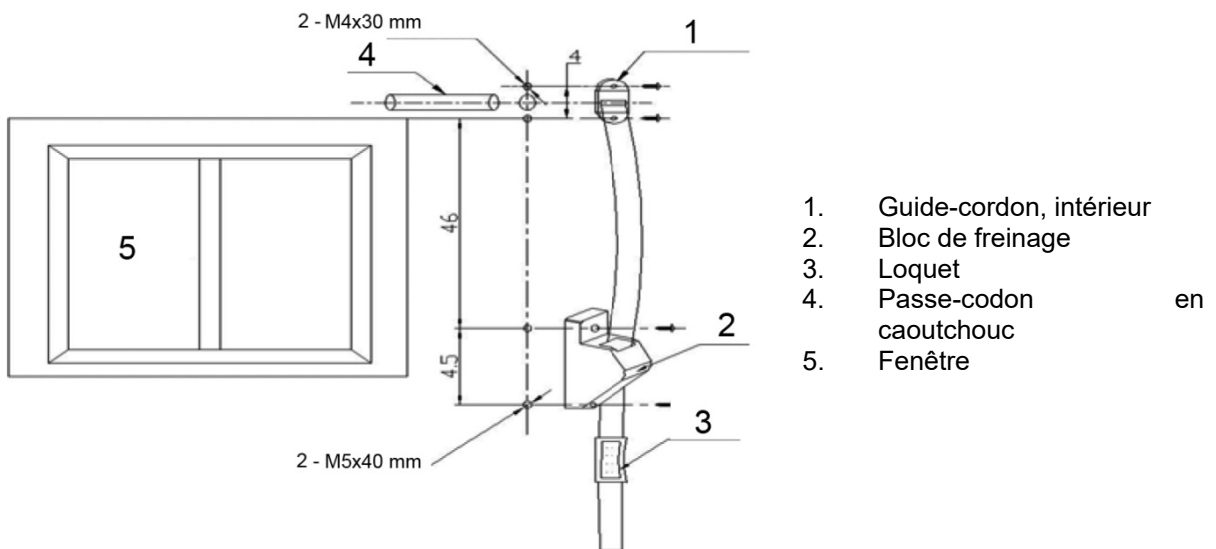
- A. La longueur de la tige + 15 mm.
- B. Vérifiez que le trou dans le corps et le trou pour la goupille de verrouillage sont alignés verticalement.

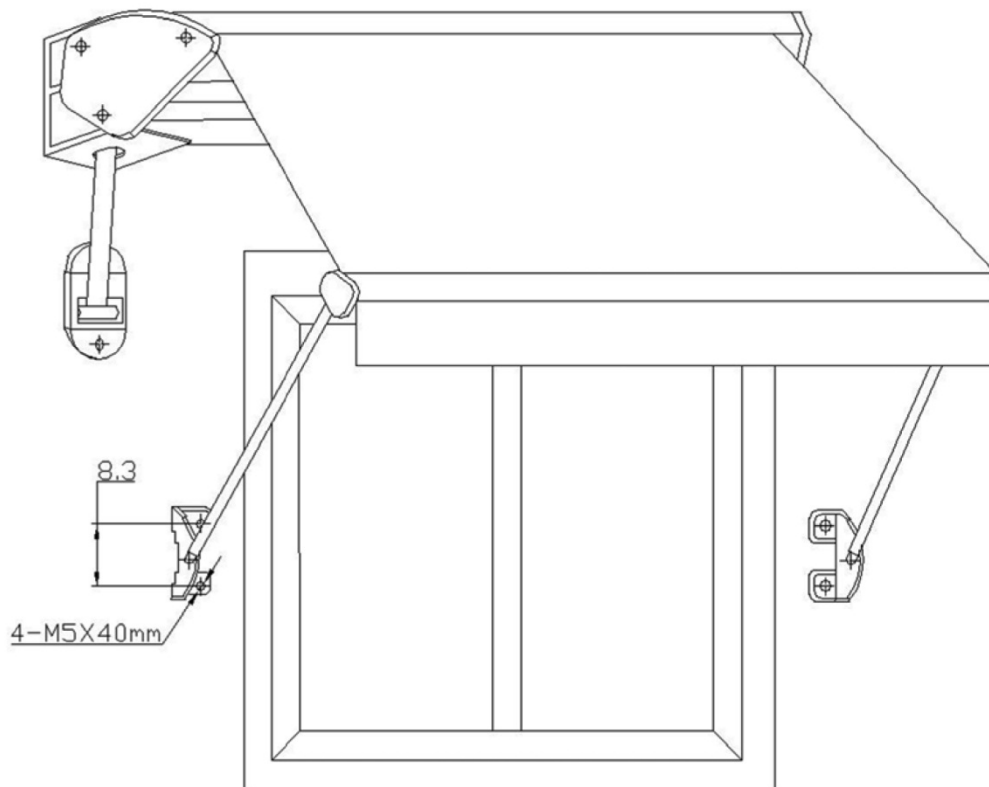
3. Accrochez le produit dans les supports. Un clic se fait entendre lorsqu'il est bloqué.



REMARQUE ! Le guide-cordon intérieur et le bloc de freinage peuvent être montés à gauche ou à droite de la fenêtre.

1. Percez des trous dans le mur pour le passe-cordon en caoutchouc et enlevez la poussière de perçage. Le trou dans le mur doit être incliné d'environ 3° vers le bas depuis l'intérieur vers l'extérieur pour empêcher l'eau de pluie de pénétrer dans le mur.
2. Coupez le passe-cordon en caoutchouc de façon à ce qu'il soit aussi long que l'épaisseur du mur et insérez-le dans le trou du mur.
3. Placez le guide-cordon extérieur en position haute et le guide-cordon intérieur en position basse.
4. Faites passer le cordon dans le guide-cordon extérieur, dans le passe-cordon en caoutchouc, dans le guide-cordon intérieur, dans le bloc de freinage et le loquet.
5. Montez des chevilles de fixation en plastique adéquats et vissez les supports.





UTILISATION

Déblocage et blocage du cordon

Bloquez le cordon à l'aide du bloc de freinage en tirant le cordon verticalement jusqu'à la position souhaitée. Ensuite, tirez légèrement en oblique la partie de cordon au-dessus du bloc de freinage de façon à ce que ce dernier bloque correctement le cordon.

Loquet

Le loquet sert à bloquer le cordon si le bloc de freinage ne fonctionne plus, par exemple si le cordon se couvre de givre.

VEILIGHEIDSINSTRUCTIES

Lees de instructies zorgvuldig voor gebruik!

- Bewaar de gebruiksaanwijzing voor toekomstig gebruik.
- Monteer de luifel niet als er onderdelen ontbreken of beschadigd zijn.
- Houd kinderen en huisdieren op een veilige afstand van het werkgebied tijdens de montage en/of afstelling.
- De luifel en het bevestigingsmateriaal zijn uitsluitend bedoeld voor installatie op gladde betonnen of ongepleisterde stenen muren. Neem contact op met deskundig personeel als er scheuren in de muur zitten.
- Indien het gebouw is voorzien van ruwbouwmuren of een buitenmantel, zoals gevelstenen of houten panelen en extra isolatie, moet de installatie worden uitgevoerd door deskundig personeel.
- Probeer nooit om de luifel te wijzigen of aan te passen zonder toestemming van de fabrikant.
- Pak de luifel alleen met schone handen vast, om te voorkomen dat het luifeldoek en andere onderdelen vuil worden.
- Gebruik de luifel niet bij temperaturen onder het vriespunt.
- Gebruik de luifel niet wanneer er sneeuw op ligt.
- Probeer nooit dingen op de luifel te klimmen. Hang geen voorwerpen aan de luifel.

BELANGRIJK! De luifel is uitsluitend bestemd voor gebruik als zonnebescherming. Rol de luifel onmiddellijk in bij harde wind, regen, hagel of sneeuw.

MONTAGE

Onderdelen



Luifel

1 st.



Lijngeleider

1 st.



Rubberen doorvoer, Ø 18 mm

1 st.



Expansieplug van plastic, Ø 6 mm

4 st.



Schroef M4 x 30, roestvrij staal

4 st.



Expansieplug van plastic, Ø 8 mm

10 st.

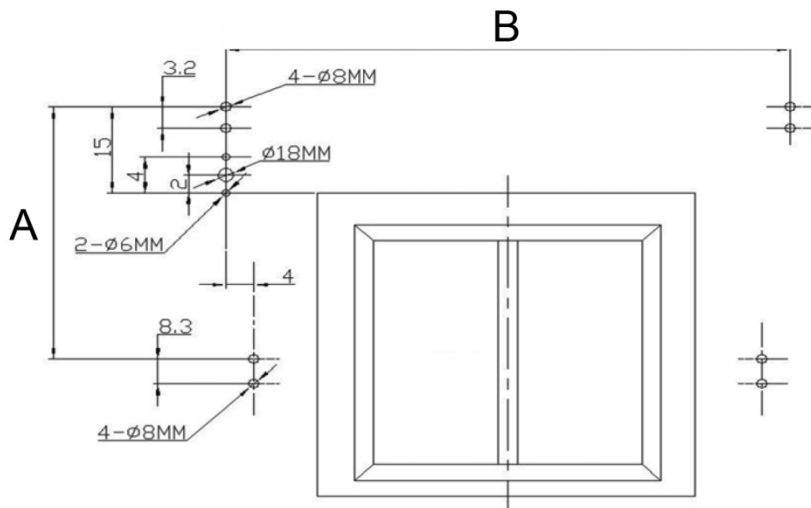


Schroef M5 x 40, roestvrij staal

10 st.

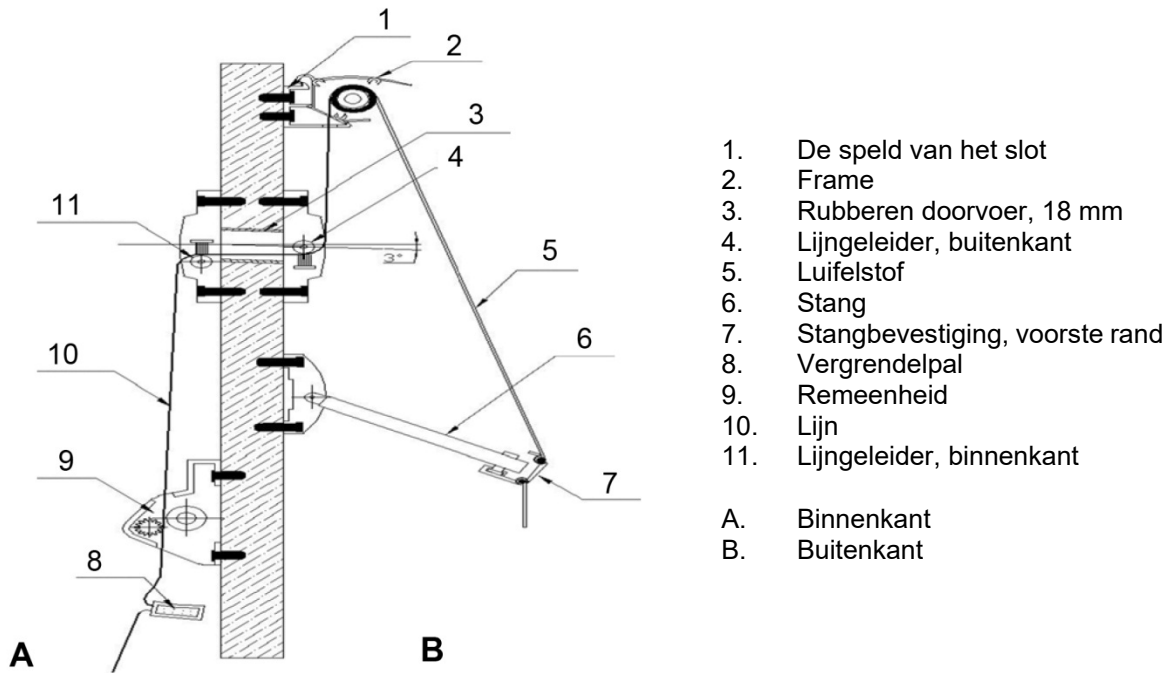
Montage

1. Bepaal eerst waar u de lijn en de remeenheid wilt plaatsen. Bij levering is het materiaal voormonteerd voor plaatsing van de lijn en de remeenheid aan de rechterkant van het raam. Om de lijn en de remeenheid naar de linkerkant te verplaatsen, verwijdert u de schroeven waarmee de linker en rechter plastic afdekkingen vastzitten en verwijdert u de afdekkingen. Verplaats de lijnas naar de linkerkant en wikkel de lijn op het wiel in de tegenovergestelde richting. Plaats de afdekkingen en de schroeven terug.
2. Teken de bevestigingsgaten af op de buitenwand en boor de gaten. Plaats de plastic expansieplug en monteer de bevestigingssteunen.



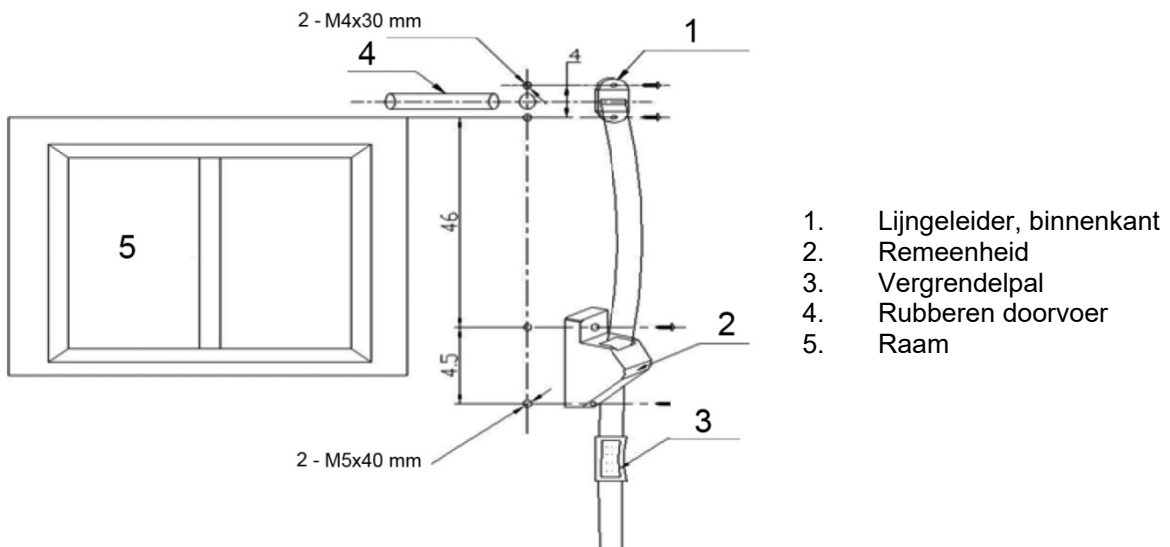
- A. Lengte van de stang + 15 mm.
- B. Controleer of het gat in het frame en het gat voor de vergrendelingspen verticaal zijn uitgelijnd.

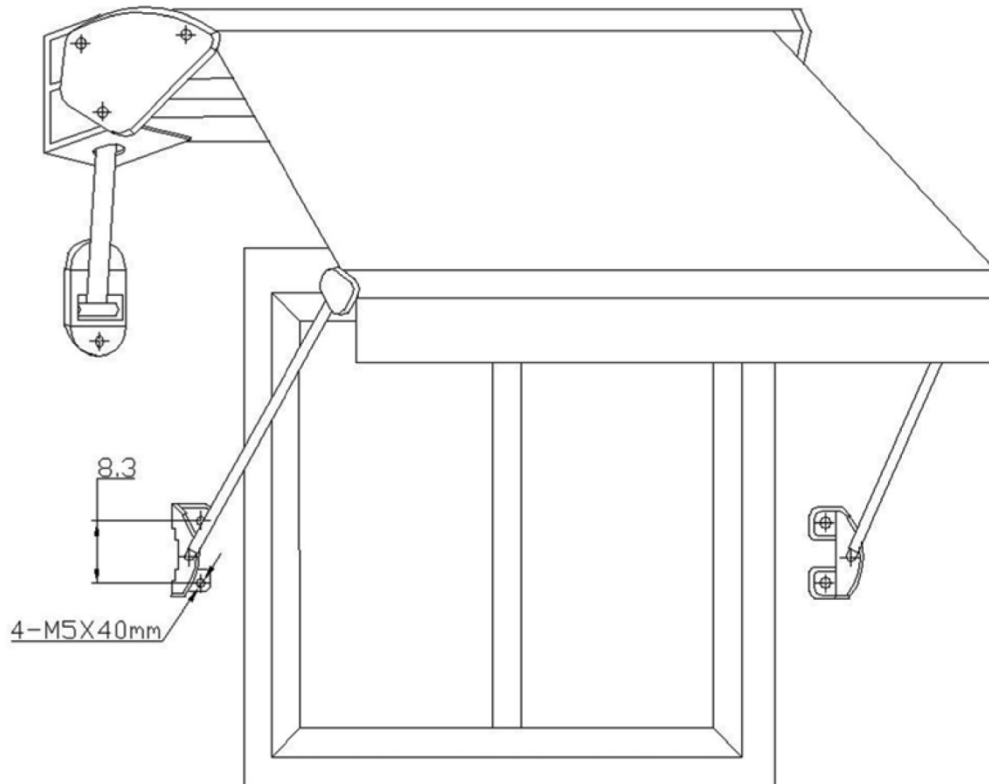
3. Haak het product in de bevestigingssteunen. Er is een klik te horen wanneer het op zijn plaats klikt.



LET OP! De lijngeleider en remeenheid aan de binnenzijde kunnen links of rechts van het raam worden gemonteerd.

1. Boor gaten in de muur voor de rubberen doorvoerstukken en verwijder het boorstof. Het gat in de muur moet van binnen naar buiten een schuine hoek van ongeveer 3° naar beneden maken om te voorkomen dat regenwater de muur binnendringt.
2. Snijd de rubberen doorvoer op lengte overeenkomstig de dikte van de muur en steek deze in het gat in de muur.
3. Plaats de lijngeleider aan de buitenkant in de bovenste positie en de lijngeleider aan de binnenkant in de onderste positie.
4. Trek de lijn door de buitenste lijngeleider, door de rubberen doorvoer, door de binnenste lijngeleider, de remeenheid en de vergrendelpal.
5. Breng passende plastic expansiepluggen in en schroef de bevestigingssteunen op hun plaats.





AANWENDING

Ontgrendeling och vergrendeling van de lijn

Vergrendel de lijn met de remeenheid door de lijn verticaal in de gewenste positie te trekken. Trek vervolgens het lijngedeelte boven de remeenheid iets opzij, zodat de remeenheid de lijn op de juiste manier vergrendelt.

Vergrendelpal

De vergrendelpal wordt gebruikt om het touw te vergrendelen wanneer de remeenheid niet meer werkt, bijvoorbeeld door bevrozing van de lijn.

