

Hard HeadTM



023864



WORK TRESTLE

EN WORK TRESTLE
OPERATING INSTRUCTIONS
Original instructions

SV ARBETSBOCK
BRUKSANVISNING
Översättning av originalinstruktioner

NO ARBEIDBUKK
BETJENINGSANVISNINGER
Oversettelse av originalinstruksjonene

PL KOZIOŁ ROBOCZY
INSTRUKCJA OBSŁUGI
Przekład instrukcji oryginalnej

DE ARBEITSBOCK
BEDIENUNGSANLEITUNG
Übersetzung der Originalanleitung

FI TYÖJAKKARA
KÄYTTÖOHJE
Alkuperäisten ohjeiden käännös

FR TRÉTEAU
INSTRUCTIONS D'UTILISATION
Traduction des instructions d'origine

NL SCHRAAG
BEDIENINGSINSTRUCTIES
Vertaling van de originele instructies

Jula AB reserves the right to make changes to the product. Jula AB claims copyright on this documentation. It is not allowed to modify or alter this documentation in any way and the manual shall be printed and used as it is in relation to the product. For the latest version of operating instructions, refer to the Jula website.

Jula AB behält sich das Recht vor, Änderungen am Produkt vorzunehmen. Jula AB beansprucht die Urheberrechte an dieser Dokumentation. Es ist nicht zulässig, diese Dokumentation in irgendeiner Weise zu verändern oder umzugestalten. Die Anleitung muss gedruckt und so verwendet werden, wie sie in Bezug zum Produkt steht. Die aktuellste Version der Bedienungsanleitung finden Sie auf der Website von Jula.

Jula AB förbehåller sig rätten att göra ändringar på produkten. Jula AB innehar upphovsrätten till denna dokumentation. Det är inte tillåtet att modifiera eller ändra denna dokumentation på något sätt och bruksanvisningen ska skrivas ut och användas som den är i förhållande till produkten. Se Julas webbplats för den senaste versionen av bruksanvisningen.

Jula AB pidättää oikeuden tehdä tuotteeseen muutoksia. Jula AB:llä on tämän dokumentaation tekijänoikeus. Tätä dokumentaatiota ei saa muuttaa millään tavalla ja käyttöopas on tulostettava ja sitä on käytettävä sellaisena kuin se on tämän tuotteen kanssa. Käyttöohjeiden uusin versio löytyy Julan verkkosivustolta.

Jula AB forbeholder seg retten til å endre produktet. Jula AB innehar opphavsretten til denne dokumentasjonen. Det er ikke tillatt å modifisere eller endre denne dokumentasjonen på noen som helst måte, og håndboken skal trykkes og brukes som den er i forhold til produktet. For siste versjon av betjeningsanvisningene, se Julas nettsider.

Jula AB se réserve le droit d'apporter des modifications au produit. Jula AB revendique les droits d'auteur sur cette documentation. Il est interdit de modifier ou d'altérer cette documentation de quelque manière que ce soit et le manuel doit être imprimé et utilisé tel quel en relation avec le produit. Pour obtenir la dernière version des instructions d'utilisation, consultez le site Web de Jula.

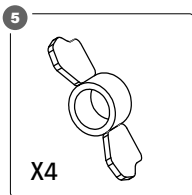
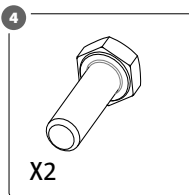
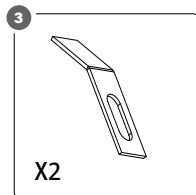
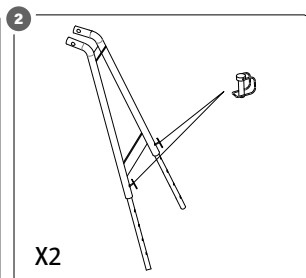
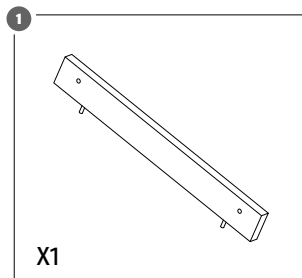
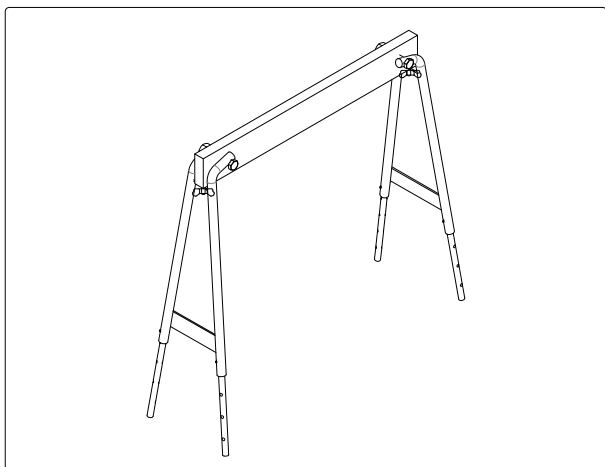
Jula AB zastrzega sobie prawo do wprowadzania zmian w produkcie. Jula AB zastrzega sobie prawa autorskie do niniejszej dokumentacji. Dokumentacji nie wolno w żaden sposób modyfikować ani zmieniać, a instrukcję należy drukować i używać ją w odniesieniu do produktu w stanie niezmienionym. Najnowszą wersję instrukcji obsługi można znaleźć na stronie internetowej Jula.

Jula AB behoudt zich het recht voor om wijzigingen aan het product aan te brengen. Jula AB claimt het copyright op deze documentatie. Het is niet toegestaan om deze documentatie op welke manier dan ook te wijzigen of te veranderen. De handleiding moet worden afgedrukt en gebruikt zoals deze in relatie tot het product staat. Raadpleeg de Jula-website voor de laatste versie van de bedieningsinstructies.

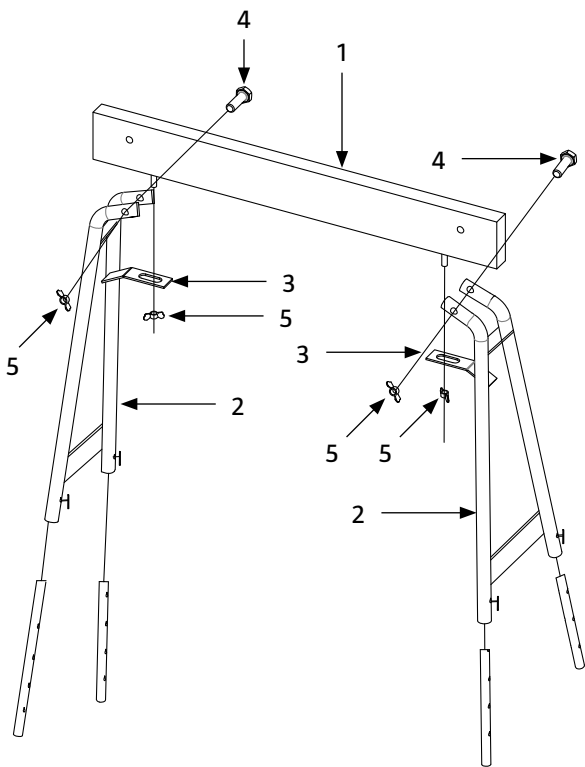
WWW.JULA.COM

© JULA AB 2022-08-12

JULA AB
BOX 363, 532 24 SKARA, SWEDEN



6



SYMBOLER



Läs bruksanvisningen.

TEKNISKA DATA

Max. belastning	100 kg
Mått	L78 x B60 x H61-91 cm

BESKRIVNING

Arbetsbock med reglerbar höjd. Med snabbfästen för höjdregering.

MONTERING

BILD 1-6

SYMBOLER



Les bruksanvisningen.

TEKNISKE DATA

Maks. belastning	100 kg
Mål	L78 x B60 x H61–91 cm

BESKRIVELSE

Arbeidsbukk med regulerbar høyde. Med hurtigfester for høyderegulering.

MONTERING

BILDE 1-6

SYMBOLE



Przeczytaj instrukcję obsługi.

DANE TECHNICZNE

Maksymalne obciążenie 100 kg

Wymiary Dł. 78 x szer. 60 x wys. 61–91 cm

OPIS

Koziół roboczy z regulacją wysokości. Z szybkozłączem do regulacji wysokości.

MONTAŻ

RYS. 1–6

SYMBOLS



Read the instructions.

TECHNICAL DATA

Max load	100 kg
Size	L78 x W60 x H61-91 cm

DESCRIPTION

Work trestle with adjustable height. With quick fastener to adjust the height.

ASSEMBLY

FIG. 1-6

SYMBOLE



Gebrauchsanweisung lesen.

TECHNISCHE DATEN

Max. Last 100 kg

Maße L 78 x B 60 x H 61–91 cm

BESCHREIBUNG

Höhenverstellbarer Arbeitsbock. Mit Schnellverriegelung für die Höhenverstellung.

MONTAGE

ABB. 1–6

SYMBOLIT



Lue käyttöohje.

TEKNISET TIEDOT

Suurin kuormitus	100 kg
Mitat	78 x 60 x 61-91 cm

KUVAUS

Korkeussäädettävä työpukki. Pikakiinnikkeet korkeuden säätöä varten.

ASENNUS

KUVA 1–6

PICTOGRAMMES



Veillez lire le mode d'emploi.

CARACTÉRISTIQUES TECHNIQUES

Charge maxi	100 kg
Dimensions	L78 x l60 x H61-91 cm

DESCRIPTION

Tréteau à hauteur réglable. Avec raccords rapides pour le réglage de la hauteur.

MONTAGE

FIG. 1-6

SYMBOLEN



Lees de gebruiksaanwijzing.

TECHNISCHE GEGEVENS

Max. draagvermogen	100 kg
Afmetingen	L78 x B60 x H61-91 cm

BESCHRIJVING

Schraag met verstelbare hoogte. Met snelbevestigingen voor hoogteverstelling.

IN ELKAAR ZETTEN

AFB. 1-6