



PLATFORM TROLLEY

PLATTFORMSVAGN

PLATTFORMVOGN

WÓZEK PLATFORMOWY

PLATTFORMANHÄNGER

LAVAVAUNU

CHARIOT

PLATEAUWAGEN



EN OPERATING INSTRUCTIONS

▲ Important! Read the user instructions carefully before use. Save them for future reference. (Translation of the original instructions)

SV BRUKSANVISNING

▲ Viktigt! Läs bruksanvisningen före användning. Spara den för framtida bruk. (Original bruksanvisning)

NO BRUKSANVISNING

▲ Viktigt! Les bruksanvisningen nøye før bruk. Ta vare på den for fremtidig bruk. (Oversettelse av original bruksanvisning)

PL INSTRUKCJA OBSŁUGI

▲ Ważne! Przed użyciem uważnie przeczytaj instrukcję obsługi! Zachowaj ją na przyszłość. (Tłumaczenie oryginalnej instrukcji)

DE BEDIENUNGSANLEITUNG

▲ Wichtig! Die Bedienungsanleitung vor der Verwendung bitte sorgfältig durchlesen! Für die zukünftige Verwendung aufbewahren. (Bedienungsanleitung im Original)

FI KÄYTTÖOHJEESTA

▲ Tärkeää! Lue käyttöohje huolella ennen käyttöä! Säilytä se myöhempää käyttöä varten. (Käännös alkuperäisestä käyttöohjeesta)

FR MODE D'EMPLOI

▲ Important ! Lisez attentivement le mode d'emploi avant la mise en service. Conservez-le. (Traduction des instructions originales)

NL GEBRUIKSAANWIJZING

▲ Belangrijk! Lees de gebruiksaanwijzing aandachtig door voordat u het apparaat gebruikt. Bewaar de gebruiksaanwijzing voor toekomstig gebruik. (Vertaling van de originele instructies)

Rätten till ändringar förbehålles.
För senaste version av bruksanvisningen se www.jula.se

Med forbehold om endringer.
Nyeste versjon av bruksanvisningen finner du på www.jula.no

Z zastrzeżeniem prawa do zmian.
Najnowsza wersja instrukcji obsługi znajduje się na www.jula.pl

Jula reserves the right to make changes.
For latest version of operating instructions, see www.jula.com

Änderungen vorbehalten.
Die aktuellste Version der Bedienungsanleitung finden Sie auf www.jula.de

Pidätämme oikeuden muutoksiin.
Katso käyttöohjeiden uusin versio täältä: www.jula.fi

Nous nous réservons le droit d'apporter des modifications.
Pour la dernière version du manuel utilisateur, voir www.jula.fr

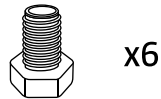
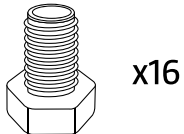
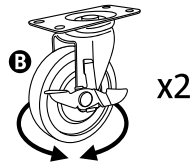
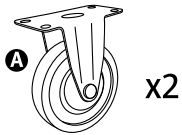
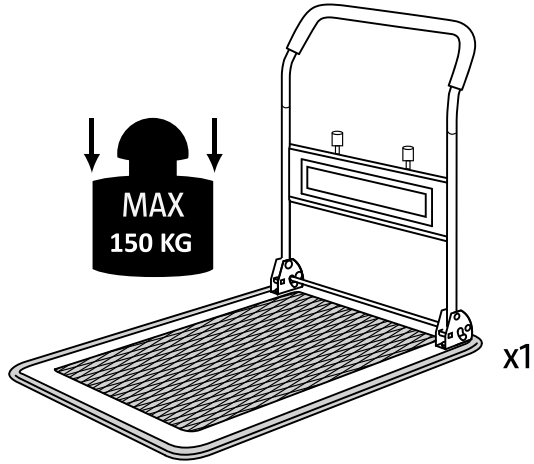
Wijzigingen voorbehouden.
Voor de nieuwste versie van de gebruiksaanwijzing, zie www.jula.nl

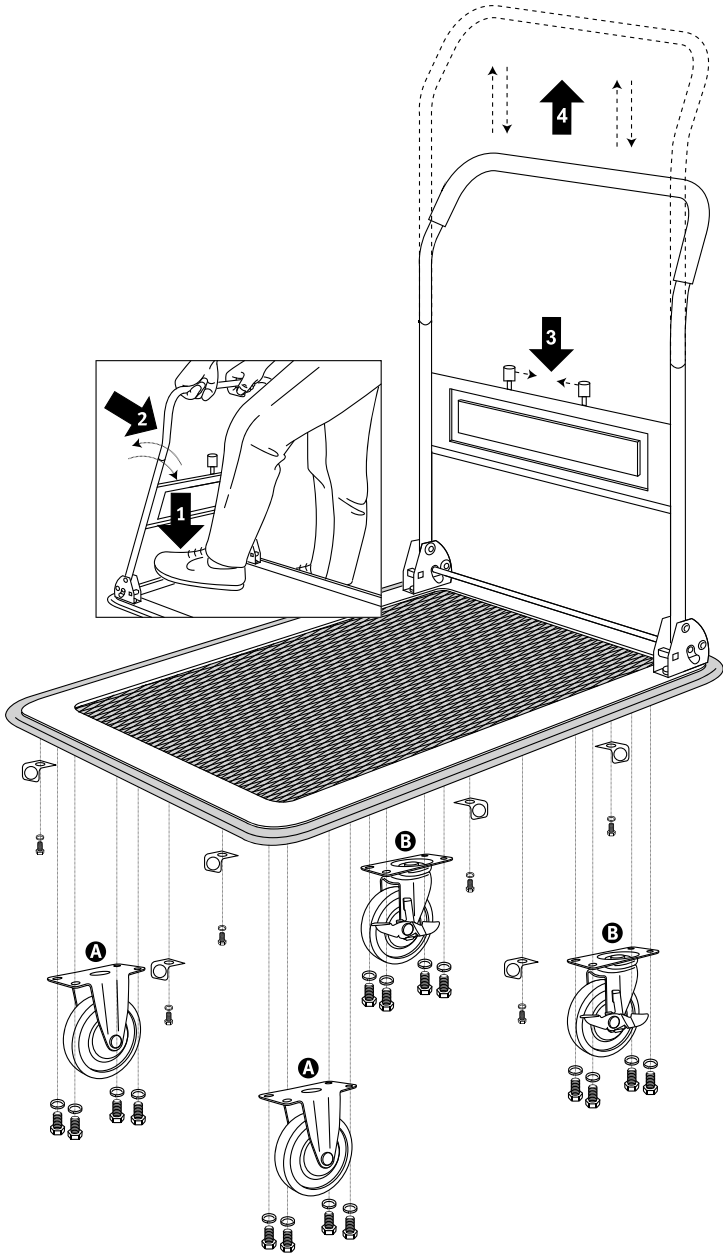
JULA AB, BOX 363, SE-532 24 SKARA

2022-09-07

© Jula AB

1





SÄKERHETSANVISNINGAR**SYMBOLER**

Läs bruksanvisningen.

TEKNISKA DATA

Mått	H110 x L73 x B47 cm
Vikt	8,6 kg
Max. belastning	150 kg
Lastyta	65 x 47 cm

MONTERING**BILD 1****BILD 2****BESKRIVNING**

Plattformsvagn för att lasta och transportera gods. Fyra hjul, varav de bakre är svängbara och med broms. Vagnen har ett teleskopiskt och fällbart handtag med EVA-beläggning, för ett stabilt grepp. Lastytan har sex stycken krokar för att säkra gods under transport. Skiftnyckel för montering ingår.

SIKKERHETSANVISNINGER**SYMBOLER**

Les bruksanvisningen.

TEKNISKE DATA

Mål	L73 x B47 x H110 cm
Vekt	8,6 kg
Maks. belastning	150 kg
Lastepan	65 x 47 cm

MONTERING**BILDE 1****BILDE 2****BESKRIVELSE**

Plattformsvogn til å laste og transportere gods. Fire hjul, hvorav de bakre er svingbare og har bremses. Vognen har et teleskopisk og nedfellbart håndtak med EVA-belegg for stabilt grep. Lasteflaten har seks krokar for å sikre gods under transport. Skiftenøkkel til montering følger med.

ZASADY BEZPIECZEŃSTWA**SYMBOLE**

Przeczytaj instrukcję obsługi.

DANE TECHNICZNE

Wymiary	Dł. 110 x szer. 73 x wys. 47 cm
Masa	8,6 kg
Maksymalne obciążenie	150 kg
Powierzchnia ładunkowa	65 x 47 cm

MONTAŻ**RYS. 1****RYS. 2****OPIS**

Wózek platformowy do załadunku i przewozu towarów. Cztery kółka, w tym tylne skrętne i wyposażone w hamulce. Wózek ma teleskopowy, składany uchwyt z powłoką EVA, zapewniającą stabilny chwyt. Na powierzchni ładunkowej znajduje się sześć haczyków do zabezpieczenia towarów podczas transportu. Klucz nastawny do montażu w zestawie.

SAFETY INSTRUCTIONS**SYMBOLS**

Read the instructions.

TECHNICAL DATA

Size	L110 x W73 x H47 cm
Weight	8,6 kg
Max load	150 kg
Load surface	65 x 47 cm

ASSEMBLY**FIG. 1****FIG. 2****DESCRIPTION**

Platform trolley for loading and transporting goods. Four castors, of which the rear ones swivel and are fitted with brakes. The trolley has a telescopic and foldable handle with EVA coating, for a firm grip. The load surface has six hooks to secure goods during transport. Adjustable wrench for assembly included.

SICHERHEITSHINWEISE

SYMBOLE



Die Bedienungsanleitung lesen.

TECHNISCHE DATEN

Maße	L 110 x B 73 x H 47 cm
Gewicht	8,6 kg
Max. Last	150 kg
Lastfläche	65 x 47 cm

MONTAGE

ABB. 1

ABB. 2

BESCHREIBUNG

Plattformanhänger zum Verladen und Transportieren von Gütern. Vier Räder, von denen die hinteren geschwenkt und gebremst werden können. Der Anhänger hat einen teleskopischen, einklappbaren Griff mit EVA-Beschichtung für einen stabilen Halt. Mit sechs Haken auf der Ladefläche zum Sichern von Gütern während des Transports. Schraubenschlüssel zur Montage enthalten.

TURVALLISUUSOHJEET

SYMBOLIT



Lue käyttöohje.

TEKNISET TIEDOT

Mitat	110 x 73 x 47 cm
Paino	8,6 kg
Suurin kuormitus	150 kg
Kuorma-ala	65 x 47 cm

ASENNUS

KUVA 1

KUVA 2

KUVAUS

Lavavaunu tavaroiden lastaukseen ja kuljetukseen. Neljä pyörää, joista takimmaisset ovat kääntyvät ja jarrulliset. Vaunussa on kokoontaitettava teleskooppikahva, jonka EVA-pinnoite takaa vakaan otteen. Kuormapinnalla on kuusi koukkua tavaroiden kiinnittämiseksi kuljetuksen aikana. Mukana asennustyökalu.

CONSIGNES DE SÉCURITÉ

PICTOGRAMMES



Lisez le mode d'emploi.

CARACTÉRISTIQUES TECHNIQUES

Dimensions	L110 x l73 x H47 cm
Poids	8,6 kg
Charge maxi	150 kg
Surface de chargement	65 x 47 cm

MONTAGE

FIG. 1

FIG. 2

DESCRIPTION

Chariot pour charger et transporter. Quatre roues, dont les deux arrière sont pivotantes et munies d'un frein. Le chariot possède une poignée télescopique et rabattable avec un revêtement EVA pour une prise stable. La surface de charge est munie de six crochets permettant d'arrimer les charges transportées. Clé de montage incluse.

VEILIGHEIDSLINSTRUCTIES

SYMBOLLEN



Lees de gebruiksaanwijzing.

TECHNISCHE GEGEVENS

Afmetingen	L110 x B73 x H47 cm
Gewicht	8,6 kg
Max. belasting	150 kg
Laadruimte	65 x 47 cm

MONTAGE

AFB. 1

AFB. 2

BESCHRIJVING

Plateauwagen voor het laden en vervoeren van goederen. Vier wielen, waarvan de achterste zwenkbaar zijn en met remmen. De wagen heeft een telescopische en inklapbare handgreep met EVA-coating, voor een stabiele grip. Het laadvlak heeft zes haken om goederen tijdens het vervoer vast te zetten. Moersleutel voor het monteren inbegrepen.