



## PLATFORM TROLLEY

PLATTFORMSVAGN

PLATTFORMVOGN

WÓZEK PLATFORMOWY

PLATTFORMANHÄNGER

LAVAVAUNU

CHARIOT

PLATEAUWAGEN



### **EN** OPERATING INSTRUCTIONS

▲ Important! Read the user instructions carefully before use. Save them for future reference. (Translation of the original instructions)

### **SV** BRUKSANVISNING

▲ Viktigt! Läs bruksanvisningen före användning. Spara den för framtida bruk. (Original bruksanvisning)

### **NO** BRUKSANVISNING

▲ Viktigt! Les bruksanvisningen nøye før bruk. Ta vare på den for fremtidig bruk. (Oversettelse av original bruksanvisning)

### **PL** INSTRUKCJA OBSŁUGI

▲ Ważne! Przed użyciem uważnie przeczytaj instrukcję obsługi! Zachowaj ją na przyszłość. (Tłumaczenie oryginalnej instrukcji)

### **DE** BEDIENUNGSANLEITUNG

▲ Wichtig! Die Bedienungsanleitung vor der Verwendung bitte sorgfältig durchlesen! Für die zukünftige Verwendung aufbewahren. (Bedienungsanleitung im Original)

### **FI** KÄYTTÖOHJEESTA

▲ Tärkeää! Lue käyttöohje huolella ennen käyttöä! Säilytä se myöhempää käyttöä varten. (Käännös alkuperäisestä käyttöohjeesta)

### **FR** MODE D'EMPLOI

▲ Important ! Lisez attentivement le mode d'emploi avant la mise en service. Conservez-le. (Traduction des instructions originales)

### **NL** GEBRUIKSAANWIJZING

▲ Belangrijk! Lees de gebruiksaanwijzing aandachtig door voordat u het apparaat gebruikt. Bewaar de gebruiksaanwijzing voor toekomstig gebruik. (Vertaling van de originele instructies)

Rätten till ändringar förbehålles.  
För senaste version av bruksanvisningen se [www.jula.se](http://www.jula.se)

Med forbehold om endringer.  
Nyeste versjon av bruksanvisningen finner du på [www.jula.no](http://www.jula.no)

Z zastrzeżeniem prawa do zmian.  
Najnowsza wersja instrukcji obsługi znajduje się na [www.jula.pl](http://www.jula.pl)

Jula reserves the right to make changes.  
For latest version of operating instructions, see [www.jula.com](http://www.jula.com)

Änderungen vorbehalten.  
Die aktuellste Version der Bedienungsanleitung finden Sie auf [www.jula.de](http://www.jula.de)

Pidätämme oikeuden muutoksiin.  
Katso käyttöohjeiden uusin versio täältä: [www.jula.fi](http://www.jula.fi)

Nous nous réservons le droit d'apporter des modifications.  
Pour la dernière version du manuel utilisateur, voir [www.jula.fr](http://www.jula.fr)

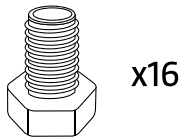
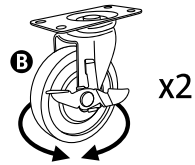
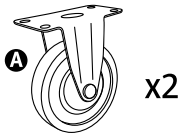
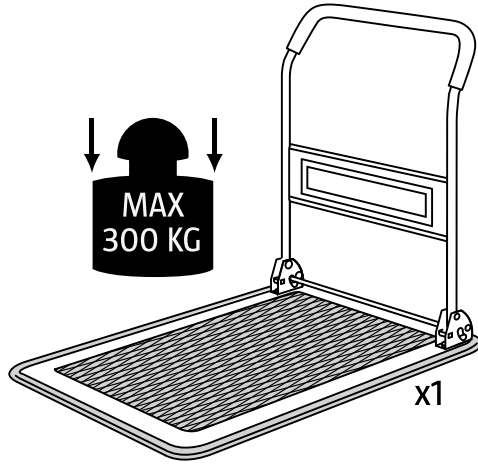
Wijzigingen voorbehouden.  
Voor de nieuwste versie van de gebruiksaanwijzing, zie [www.jula.nl](http://www.jula.nl)

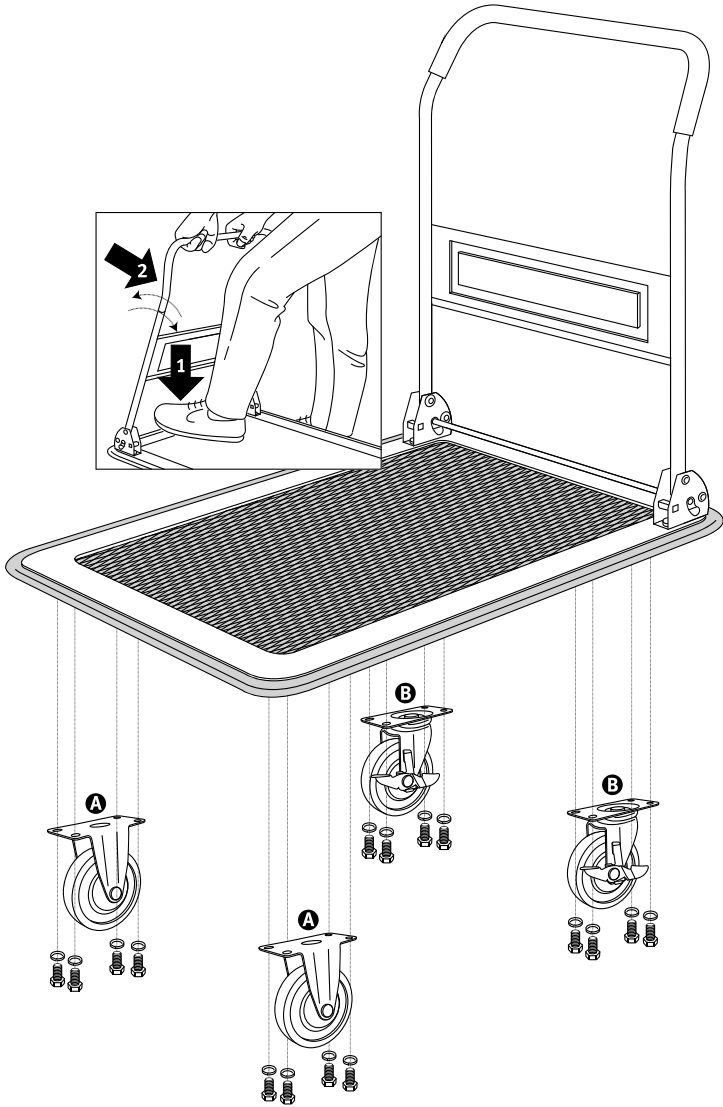
JULA AB, BOX 363, SE-532 24 SKARA

2022-09-07

© Jula AB

1





## SÄKERHETSANVISNINGAR

### SYMBOLER



Läs bruksanvisningen.

## TEKNISKA DATA

Mått	L91 x B61 x H94 cm
Vikt	19,5 kg
Max. belastning	300 kg
Lastyta	77 x 57,5 cm

## MONTERING

**BILD 1**

**BILD 2**

## BESKRIVNING

Tålig plattformsvagn för att lasta och transportera gods. Fyra pneumatiska hjul, varav de bakre är svängbara och med broms. Vagnen är hopfällbar och smidig att förvara. De fällbara handtaget har EVA-beläggning, för ett stabilt grepp.

## SIKKERHETSANVISNINGER

### SYMBOLER



Les bruksanvisningen.

## TEKNISKE DATA

Mål	L91 x B61 x H94 cm
Vekt	19,5 kg
Maks. belastning	300 kg
Lasteplan	77 x 57,5 cm

## MONTERING

**BILDE 1**

**BILDE 2**

## BESKRIVELSE

Robust plattformsvogn for å laste og frakte gods. Fire pneumatiske hjul, hvorav de bakre er svingbare og har bremses. Vognen kan legges sammen og er praktisk å oppbevare. Det nedfellbare håndtaket har EVA-belegg som gir stabilt grep.

## ZASADY BEZPIECZEŃSTWA

### SYMBOLE



Przeczytaj instrukcję obsługi.

## DANE TECHNICZNE

Wymiary	Dł. 91 x szer. 61 x wys. 94 cm
Masa	19,5 kg
Maksymalne obciążenie	300 kg
Powierzchnia ładunkowa	77 x 57,5 cm

## MONTAŻ

RYS. 1

RYS. 2

## OPIS

Wytrzymały wózek platformowy do załadunku i transportu towarów. Cztery koła pneumatyczne, w tym tylne skrętne i z hamulcem. Wózek można złożyć i łatwo przechowywać. Składana rączka ma powłokę z tworzywa EVA, zapewniającą stabilny chwyt.

## SAFETY INSTRUCTIONS

### SYMBOLS



Read the instructions.

## TECHNICAL DATA

Size	L91 x W61 x H94 cm
Weight	19.5 kg
Max load	300 kg
Load surface	77 x 57.5 cm

## ASSEMBLY

FIG. 1

FIG. 2

## DESCRIPTION

Robust platform trolley to load and transport goods. Four pneumatic wheels. The two at the back swivel and can be braked. The trolley is foldable and easy to store. The folding handle has an EVA coating to ensure a firm grip.

**SICHERHEITSHINWEISE****SYMBOLE**

Die Bedienungsanleitung lesen.

**TECHNISCHE DATEN**

Maße	L 91 x B 61 x H 94 cm
Gewicht	19,5 kg
Max. Last	300 kg
Lastfläche	77 x 57,5 cm

**MONTAGE****ABB. 1****ABB. 2****BESCHREIBUNG**

Robuster Plattformanhänger zum Verladen und Transportieren von Gütern. Vier pneumatische Räder, von denen die hinteren schwenkbar sind und gebremst werden können. Der Wagen ist zusammenklappbar und gut zu lagern. Der einklappbare Handgriff hat eine EVA-Beschichtung und sorgen für gute Griffigkeit.

**TURVALLISUUSOHJEET****SYMBOLIT**

Lue käyttöohje.

**TEKNISET TIEDOT**

Mitat	91 x 61 x 94 cm
Paino	19,5 kg
Suurin kuormitus	300 kg
Kuorma-ala	77 x 57,5 cm

**ASENNUS****KUVA 1****KUVA 2****KUVAUS**

Kestävä lavavaunu tavaroiden lastaukseen ja kuljetukseen. Neljä ilmapyörää, joista takimmaisiet ovat kääntyvät ja jarrulliset. Vaunu on kokoontaitettava ja helppo säilyttää. Taitettavat kahvat on päällystetty EVA:lla, joka takaa vakaan otteen.

## CONSIGNES DE SÉCURITÉ

### PICTOGRAMMES



Lisez le mode d'emploi.

## CARACTÉRISTIQUES TECHNIQUES

Dimensions	L91 x l61 x H94 cm
Poids	19,5 kg
Charge maxi	300 kg
Surface de chargement	77 x 57,5 cm

## MONTAGE

FIG. 1

FIG. 2

## DESCRIPTION

Robuste chariot pour charger et transporter des objets. Quatre roues pneumatiques, les deux arrière étant pivotantes et munies d'un frein. Le chariot est pliant et facile à ranger. La poignée rabattable est recouverte d'EVA pour une meilleure prise.

## VEILIGHEIDSLINSTRUCTIES

### SYMBOLLEN



Lees de gebruiksaanwijzing.

## TECHNISCHE GEGEVENS

Afmetingen	L91 x B61 x H94 cm
Gewicht	19,5 kg
Max. belasting	300 kg
Laadruimte	77 x 57,5 cm

## MONTAGE

AFB. 1

AFB. 2

## BESCHRIJVING

Een stevige trolley om goederen op te laden en te verplaatsen. Vier pneumatische wielen, waarvan de achterste zwenkbaar zijn en zijn voorzien van een rem. De trolley is opvouwbaar en eenvoudig op te bergen. De inklapbare handgreep is bedekt met EVA, voor stabiele grip.