



## Deck chair

**EN DECK CHAIR**  
**OPERATING INSTRUCTIONS**  
Original instructions

**SV DÄCKSTOL**  
**BRUKSANVISNING**  
Översättning av originalinstruktioner

**NO DEKKSTOL**  
**BETJENINGSANVISNINGER**  
Oversettelse av originalinstruksjonene

**PL LEŻAK**  
**INSTRUKCJA OBSŁUGI**  
Przekład instrukcji oryginalnej

**DE LIEGESTUHL**  
**BEDIENUNGSANLEITUNG**  
Übersetzung der Originalanleitung

**FI KANSITUOLI**  
**KÄYTTÖOHJE**  
Alkuperäisten ohjeiden käännös

**FR TRANSAT**  
**INSTRUCTIONS D'UTILISATION**  
Traduction des instructions d'origine

**NL LIGSTOEL**  
**BEDIENINGSINSTRUCTIES**  
Vertaling van de originele instructies

Jula AB reserves the right to make changes to the product. Jula AB claims copyright on this documentation. It is not allowed to modify or alter this documentation in any way and the manual shall be printed and used as it is in relation to the product. For the latest version of operating instructions, refer to the Jula website.

Jula AB behält sich das Recht vor, Änderungen am Produkt vorzunehmen. Jula AB beansprucht die Urheberrechte an dieser Dokumentation. Es ist nicht zulässig, diese Dokumentation in irgendeiner Weise zu verändern oder umzugestalten. Die Anleitung muss gedruckt und so verwendet werden, wie sie in Bezug zum Produkt steht. Die aktuellste Version der Bedienungsanleitung finden Sie auf der Website von Jula.

Jula AB förbehåller sig rätten att göra ändringar på produkten. Jula AB innehar upphovsrätten till denna dokumentation. Det är inte tillåtet att modifiera eller ändra denna dokumentation på något sätt och bruksanvisningen ska skrivas ut och användas som den är i förhållande till produkten. Se Julas webbplats för den senaste versionen av bruksanvisningen.

Jula AB pidättää oikeuden tehdä tuoteeseen muutoksia. Jula AB:llä on tämän dokumentaation tekijänoikeus. Tätä dokumentaatiota ei saa muuttaa millään tavalla ja käyttöopas on tulostettava ja sitä on käytettävä sellaisena kuin se on tämän tuotteen kanssa. Käyttöohjeiden uusin versio löytyy Julan verkkosivustolta.

Jula AB forbeholder seg retten til å endre produktet. Jula AB innehar opphavsretten til denne dokumentasjonen. Det er ikke tillatt å modifisere eller endre denne dokumentasjonen på noen som helst måte, og håndboken skal trykkes og brukes som den er i forhold til produktet. For siste versjon av betjeningsanvisningene, se Julas nettsider.

Jula AB se réserve le droit d'apporter des modifications au produit. Jula AB revendique les droits d'auteur sur cette documentation. Il est interdit de modifier ou d'altérer cette documentation de quelque manière que ce soit et le manuel doit être imprimé et utilisé tel quel en relation avec le produit. Pour obtenir la dernière version des instructions d'utilisation, consultez le site Web de Jula.

Jula AB zastrzega sobie prawo do wprowadzania zmian w produkcie. Jula AB zastrzega sobie prawa autorskie do niniejszej dokumentacji. Dokumentacji nie wolno w żaden sposób modyfikować ani zmieniać, a instrukcję należy drukować i używać ją w odniesieniu do produktu w stanie niezmienionym. Najnowszą wersję instrukcji obsługi można znaleźć na stronie internetowej Jula.

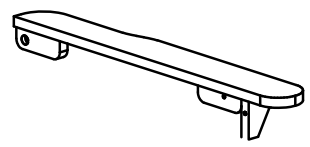
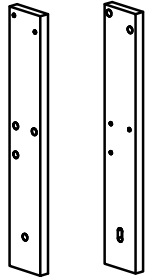
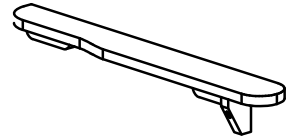
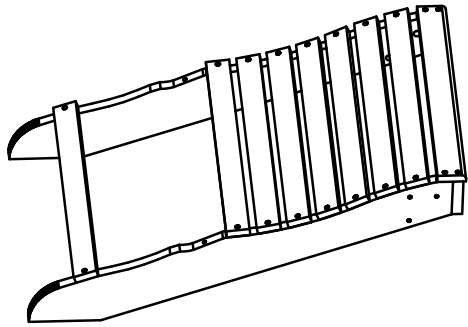
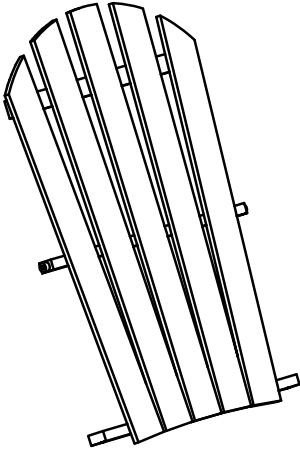
Jula AB behoudt zich het recht voor om wijzigingen aan het product aan te brengen. Jula AB claimt het copyright op deze documentatie. Het is niet toegestaan om deze documentatie op welke manier dan ook te wijzigen of te veranderen. De handleiding moet worden afgedrukt en gebruikt zoals deze in relatie tot het product staat. Raadpleeg de Jula-website voor de laatste versie van de bedieningsinstructies.

**WWW.JULA.COM**

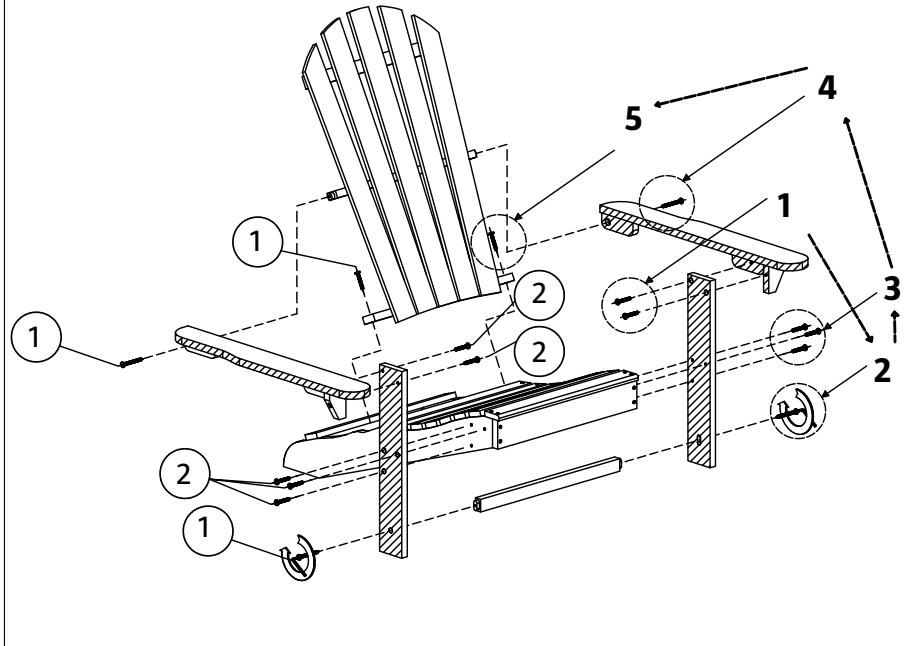
© JULA AB • 2021-09-02

**JULA AB  
BOX 363, 532 24 SKARA, SWEDEN**

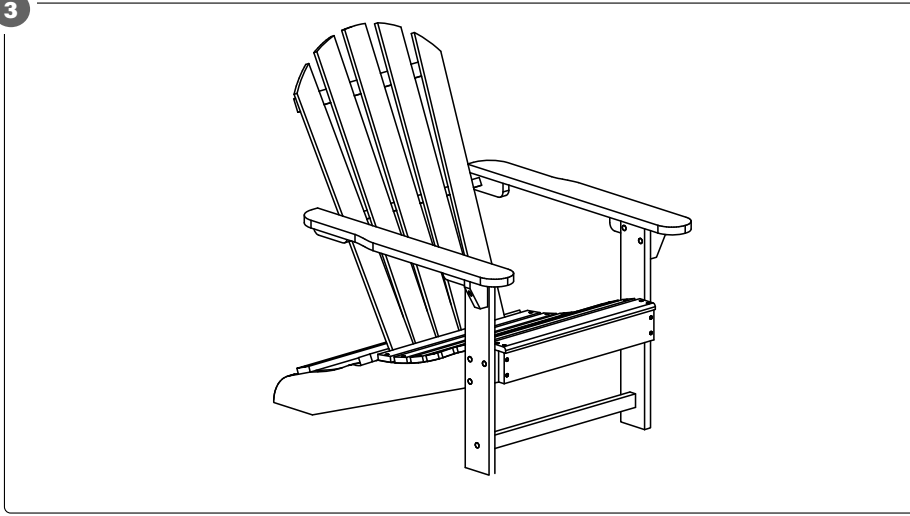
1



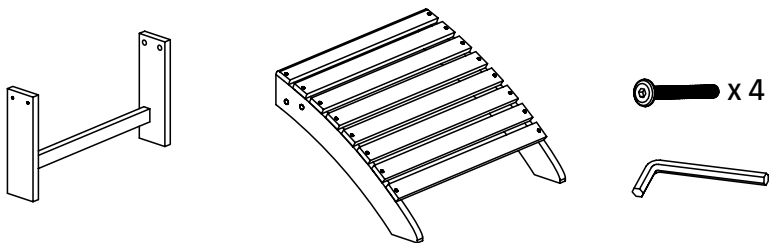
2



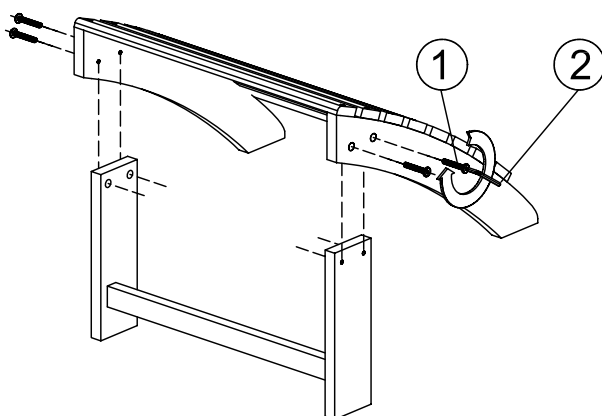
3



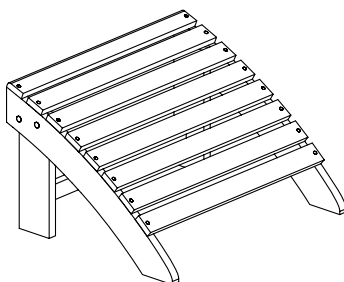
4



5



6



## SÄKERHETSANVISNINGAR

- VIKTIGT, SPARA FÖR FRAMTIDA BRUK: LÄS NOGGRANT
- Endast för hushållsbruk.

## SYMBOLER



Läs bruksanvisningen.

## TEKNISKA DATA

Ryggstödshöjd	79 cm
Sitthöjd	cm
Sittdjup	48.5 cm
Sittbredd	51 cm
Vikt	kg
Mått	L135 x B70 x H93 cm

## MONTERING

1. Montera alla delar och fäst med skruvarna.
2. Dra åt alla skruvar när monteringen är klar.

**BILD 1**

**BILD 2**

**BILD 3**

**BILD 4**

**BILD 5**

**BILD 6**

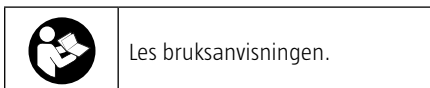
## UNDERHÅLL

Rengör produkten med en lätt fuktad trasa och ett mildt rengöringsmedel. Starka rengörings-/lösningsmedel får inte användas på denna produkt.

## SIKKERHETSANVISNINGER

- VIKTIG, TA VARE PÅ FOR FREMTIDIG BRUK: LES NØYE GJENNOM
- Kun til privat bruk.

## SYMBOLER



## TEKNISKE DATA

Rygg høyde	79 cm
Setehøyde	cm
Setedybde	48.5 cm
Setebredde	51 cm
Vekt	kg
Mål	L135 x B70 x H93 cm

## MONTERING

1. Monter alle deler og fest dem med skruene.
2. Stram alle skruer når du er ferdig med monteringen.

**BILDE 1**

**BILDE 2**

**BILDE 3**

**BILDE 4**

**BILDE 5**

**BILDE 6**

## VEDLIKEHOLD

Rengjør produktet med en myk klut og et mildt rengjøringsmiddel. Ikke bruk sterke rengjøringsmidler eller løsemidler på dette produktet.

## ZASADY BEZPIECZEŃSTWA

- **WAŻNE! ZACHOWAJ INSTRUKCJĘ NA PRZYSZŁOŚĆ: PRZECZYTAJ UWAŻNIE**
- Wyłącznie do użytku domowego.

## SYMBOLE



Przeczytaj instrukcję obsługi.

## DANE TECHNICZNE

Wysokość oparcia	79 cm
Wysokość siedziska	cm
Ciębokość siedziska	48.5 cm
Szerokość siedziska	51 cm
Masa	kg
Wymiary	Dł. 135 x szer. 70 x wys. 93 cm

## MONTAŻ

1. Zmontuj wszystkie części i zamocuj śrubami.
2. Po zakończeniu montażu dokręć wszystkie śruby.

**RYS. 1**

**RYS. 2**

**RYS. 3**

**RYS. 4**

**RYS. 5**

**RYS. 6**

## KONSERWACJA


Czyść lekko zwilżoną ściereczką i łagodnym środkiem czyszczącym. Nie należy używać silnych środków czyszczących ani rozpuszczalników.



## SAFETY INSTRUCTIONS

- **IMPORTANT, SAVE FOR FUTURE REFERENCE: READ CAREFULLY**
- For household use only.

## SYMBOLS

	Read the instructions.
---	------------------------

## TECHNICAL DATA

Backrest height	79 cm
Seat height	cm
Seat depth	48.5 cm
Seat width	51 cm
Weight	kg
Size	L135 x W70 x H93 cm

## ASSEMBLY

1. Assemble all the parts and fasten with the screws.
2. Tighten all the screws.

**FIG. 1**

**FIG. 2**

**FIG. 3**

**FIG. 4**

**FIG. 5**

**FIG. 6**

## MAINTENANCE

Clean the product with a damp cloth and mild detergent. Strong detergents/solvent must not be used on this product.

## SICHERHEITSHINWEISE

- **WICHTIG! FÜR SPÄTERES NACHSCHLAGEN AUFBEWAHREN: SORGFÄLTIG DURCHLESEN**
- Nur für die Verwendung im Haushalt vorgesehen.

## SYMBOLE



Die Bedienungsanleitung lesen.

## TECHNISCHE DATEN

Höhe der Rückenlehne	79 cm
Sitzhöhe	cm
Sitztiefe	48.5 cm
Sitzbreite	51 cm
Gewicht	kg
Maße	L 135 x B 70 x H 93 cm

## MONTAGE

1. Montieren Sie alle Teile und befestigen Sie diese mit den Schrauben.
2. Ziehen Sie alle Schrauben fest, wenn die Montage abgeschlossen ist.

**ABB. 1**

**ABB. 2**

**ABB. 3**

**ABB. 4**

**ABB. 5**

**ABB. 6**

## PFLEGE

Das Produkt mit einem feuchten Tuch und einem milden Reinigungsmittel reinigen. Das Produkt darf nicht mit starken Reinigungs-/Lösungsmitteln gereinigt werden.

## TURVALLISUUSOHJEET

- TÄRKEÄÄ, TALLENNA TULEVAA KÄYTTÖÄ VARTEN: LUE HUOLELLA
- Vain kotitalouskäyttöön.

## SYMBOLIT



## TEKNISET TIEDOT

Selkänojan korkeus	79 cm
Istuimen korkeus	cm
Istuimen syvyys	48.5 cm
Istuimen leveys	51 cm
Paino	kg
Mitat	135 x 70 x 93 cm

## ASENNUS

1. Kokoaa kaikki osat ja kiinnitä ruuveilla.
2. Kiristä kaikki ruuvit, kun kokoonpano on valmis.

**KUVA 1**

**KUVA 2**

**KUVA 3**

**KUVA 4**

**KUVA 5**

**KUVA 6**

## HUOLTO

Puhdista tuote hieman kostealla liinalla ja miedolla pesuaineella. Tähän tuotteeseen ei saa käyttää voimakkaita pesuaineita/liuottimia.

## CONSIGNES DE SÉCURITÉ

- **IMPORTANT, À CONSERVER POUR RÉFÉRENCE ULTÉRIEURE : LISEZ ATTENTIVEMENT**
- Réservé à une utilisation domestique.

## PICTOGRAMMES



Lisez le mode d'emploi.

## CARACTÉRISTIQUES TECHNIQUES

Hauteur du dossier	79 cm
Hauteur de l'assise	cm
Hauteur de l'assise	48.5 cm
Largeur de l'assise	51 cm
Poids	kg
Dimensions Long. 135 cm x larg. 70 cm x haut. 93 cm	

## MONTAGE

1. Montez toutes les pièces et fixez avec les vis.
2. Une fois le montage terminé, serrez toutes les vis.

**FIG. 1**

**FIG. 2**

**FIG. 3**

**FIG. 4**

**FIG. 5**

**FIG. 6**

## ENTRETIEN

Nettoyez le produit avec un chiffon légèrement humide et un détergent doux. N'utilisez pas d'agents nettoyants/solvants puissants sur ce produit.

## VEILIGHEIDSINSTRUCTIES

- **BELANGRIJK, BEWAREN VOOR TOEKOMSTIG GEBRUIK: ZORGVULDIG DOORLEZEN**
- Alleen voor huishoudelijk gebruik.

## SYMBOLLEN



## TECHNISCHE GEGEVENS

Hoogte ruggensteun	79 cm
Zittinghoogte	cm
Zittingdiepte	48.5 cm
Zittingbreedte	51 cm
Gewicht	kg
Afmetingen	L 135 x B 70 x H 93 cm

## MONTAGE

1. Monteer alle delen en zet ze vast met de schroeven.
2. Draai alle schroeven vast als u klaar bent met de montage.

**AFB. 1**

**AFB. 2**

**AFB. 3**

**AFB. 4**

**AFB. 5**

**AFB. 6**

## ONDERHOUD

Maak het product schoon met een licht vochtige doek en een mild reinigingsmiddel. Gebruik voor dit product nooit sterke reinigings-/oplosmiddelen.