



MASTERColour CDM-TD Essential

MASTERColour CDM-TD Essential 150W/842 RX7s

Ett urval av tvåsocklade kompakta och effektiva urladdningslampor med stabil färgåtergivning under hela livslängden och ett klart, dynamiskt ljus

Produktdata

Allmänna data

Lampsockel	RX7s
Lampkolv	T25 [T 25mm]
Lampkolvutförande	Klar
Brinnläge	p45 [Parallell +/-45gr el horisont. (HOR)]
5% lampbortfall	6000 hr
10% lampbortfall	8000 hr
20% lampbortfall	10000 hr
50% lampbortfall	12000 hr

Ljustekniska data

Färgkod	842 [CCT of 4200K]
Färgåtergivning	85 Ra8
Ljutfärg	Kallvit
Färgtemperatur	4200 K
Teknisk färgtemperatur	4000 K
Färgkoordinat X	0.380 -
Färgkoordinat Y	0.375 -
Ljusflöde EM	13000 Lm
Bibehållet ljusflöde 2000t	85 %
Bibehållet ljusflöde 5000t	80 %
Bibehållet ljusflöde 10000t	70 %

Elektriska data

Systemeffekt EM	165 W
Systemeffekt EL	170 W
Märkeffekt	150 W
Lampeffekt EM	149 W
Lampspänning	100 V
Lampström EM	1.82 A

Upptändningstid	30 (max) s
Uppstartstid 90%	3 (max) min
Återupptändningstid [min]	15 (max) min
Reglerbar	Nej

Miljödata

Kvikksilverinnehåll (Hg)	8.48 mg
--------------------------	---------

UV-relaterad data

PET (NIOSH)	150 h.klx
Skadefactor D/fc	0.40 -

Krav för armaturdesign

"Pinch"-temperatur	300 (max) C
Kolvtemperatur	650 (max) C

Måttuppgifter

Referenslängd A	132.0 mm
Instickslängd B	135.4 (max) mm
Totallängd C	137.43 (max) mm
Lampkolv diameter D	25 (max) mm
Ljusbågsavstånd L	66 mm
Ljusbågs längd O	10 mm
Avstånd till ljuscentrum [tum]	2.59375 in
Total längd [tum]	5.4375 (max) in
Diameter D [tum]	0.875 in

PHILIPS

sense and simplicity

MASTERC colour CDM-TD Essential

• Produktinformation

Beställningsnummer	211617 00
E nummer	8348081
Produktnamn	MASTERC colour CDM-TD Essential 150W/842 RX7s
Beställ produktnamn	MASTERC CDM-TD Essential 150W/842 RX7s
Antal per förpackning	1
Förpackningsenhet	12

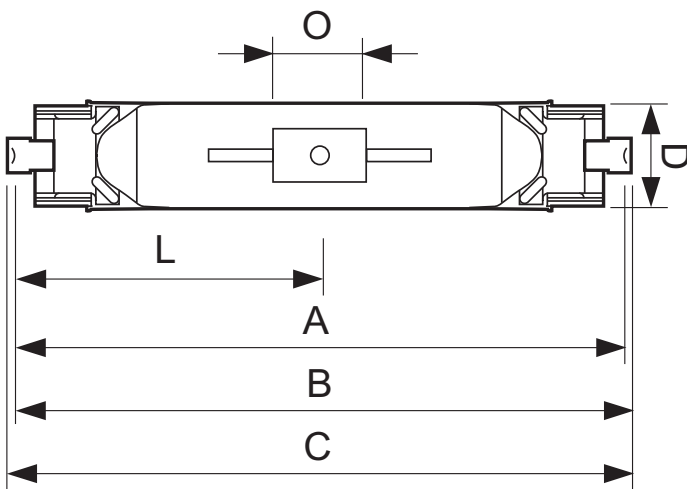
Förpackningar per Box	12
Streckkod på produkt	8718291211617
Streckkod på box	8718291211624
Tillverkningskod(er) - 12NC	928064105130
ILCOS kod	MD-150/42/1A-H-RX7s
Nettovikt per st.	0.030 kg

Varning och Säkerhet

- Används endast i fullständigt slutna armatur, även under testning (IEC61167, IEC 62035, IEC60598)
- Armaturen måste tåla varma lampkomponenter ifall lampan går sönder

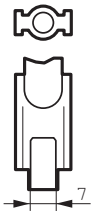
- Lamporna kan använda elektroniskt eller elektromagnetiskt driftdon
- Driftdonen måste klara säker hantering av ljuskällor som nått slutet av sin livslängd (IEC61167, IEC 62035)

Måttskiss



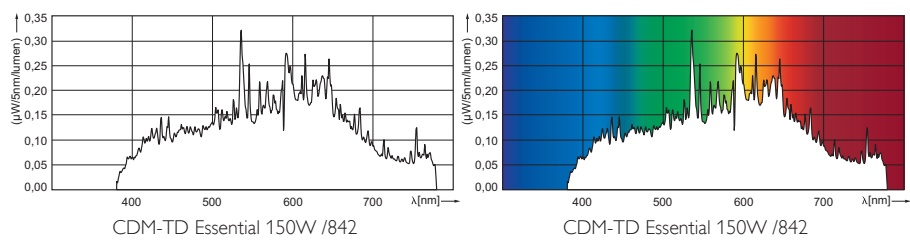
CDM-TD Essential RX7s

Product	A (Norm)	B (Max)	C (Max)	D (Max)	L (Norm)	O (Min)	O (Norm)	O (Max)
CDM-TD Essential 150W/842 RX7s	132.0	135.4	137.43	25	66	-	10	-



RX7s

Fotometriska data



© 2012 Koninklijke Philips Electronics N.V.
Med ensamrätt.

Specifikationerna kan ändras utan föregående meddelande. Varumärkena tillhör Koninklijke Philips Electronics N.V. eller respektive ägare.

www.philips.com/lighting

2012, Juli 28
data som kan komma att ändras