

Hard Head

012649



SV SKOTTKÄRRA

Bruksanvisning i original
Viktigt! Läs bruksanvisningen noggrant innan användning!
Spara den för framtida behov.

NO TRILLEBÅR

Bruksanvisning
(Oversettelse av original bruksanvisning)
Viktig! Les bruksanvisningen nøye før bruk.
Ta vare på den for fremtidig bruk.

PL TACZKA

Instrukcja obsługi
(Tłumaczenie oryginalnej instrukcji)
Ważny! Przed użyciem uważnie przeczytaj instrukcję obsługi!
Zachowaj ją na przyszłość.

EN WHEELBARROW

Operating instructions
(Translation of the original instructions)
Important! Read the user instructions carefully before use.
Save them for future reference.

DE SCHUBKARRE

Gebrauchsanweisung
(Übersetzung der Original-Gebrauchsanweisung)
Wichtig! Die Bedienungsanleitung vor der Verwendung bitte sorgfältig durchlesen!
Für die zukünftige Verwendung aufbewahren.

FI KOTTIKÄRRYT

Käyttöohje
(Käännös alkuperäisestä käyttöohjeesta)
Tärkeää! Lue käyttöohje huolella ennen käyttöä!
Säilytä se myöhempää käyttöä varten.

FR BROUETTE

Mode d'emploi
(Traduction du mode d'emploi original)
Important ! Lisez attentivement le mode d'emploi avant la mise en service.
Conservez-le pour pouvoir le consulter ultérieurement.

NL KRUIWAGEN

Gebruiksaanwijzing (Nederlandse vertaling)
(Vertaling van originele gebruiksaanwijzing)
Belangrijk! Lees de gebruiksaanwijzing aandachtig door voordat u het apparaat gebruikt. Bewaar de gebruiksaanwijzing voor toekomstig gebruik.

Rätten till ändringar förbehålles.
För senaste version av bruksanvisningen se www.jula.se

Med forbehold om endringer.
Nyeste versjon av bruksanvisningen finner du på www.jula.no

Z zastrzeżeniem prawa do zmian.
Najnowsza wersja instrukcji obsługi znajduje się na www.jula.pl

Jula reserves the right to make changes.
For latest version of operating instructions, see www.jula.com

Änderungen vorbehalten.
Die aktuellste Version der Bedienungsanleitung finden Sie auf www.jula.de

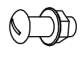
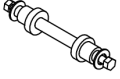
Pidätämme oikeuden muutoksiin.
Katso käyttöohjeiden uusin versio täältä: www.jula.fi

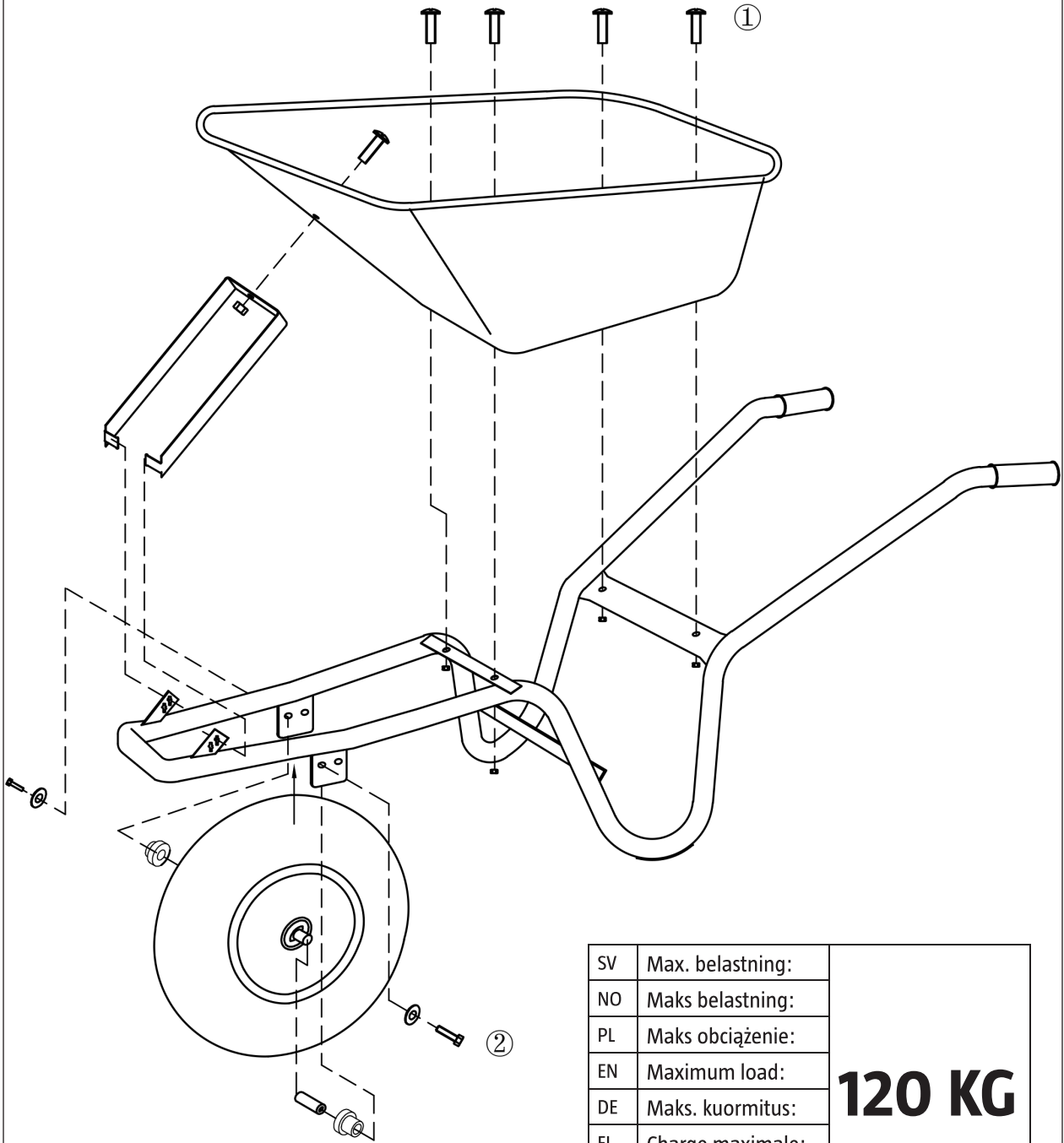
Nous nous réservons le droit d'apporter des modifications.
Pour la dernière version du manuel utilisateur, voir www.jula.fr

Wijzigingen voorbehouden.
Voor de nieuwste versie van de gebruiksaanwijzing, zie www.jula.nl

JULA AB, BOX 363, SE-532 24 SKARA

2021-11-22
© Jula AB

| | | | |
|---|---|-------|------|
| ① |  | M8X20 | 5PCS |
| ② |  | | 1PC |



| | | |
|----|------------------|---------------|
| SV | Max. belastning: | 120 KG |
| NO | Maks belastning: | |
| PL | Maks obciążenie: | |
| EN | Maximum load: | |
| DE | Maks. kuormitus: | |
| FI | Charge maximale: | |
| FR | Max. belastng: | |
| NL | Max. Beladung: | |

