



## SECURITY BAG

SÄKERHETSVÄSKA

SIKKERHETSVESKE

TORBA ANTYKRADZIEŻOWA

SICHERHEITSKOFFER

TURVALAUKKU

SAC DE SÛRETÉ

DOCUMENTENBOX



### EN OPERATING INSTRUCTIONS

▲ Important! Read the user instructions carefully before use. Save them for future reference. (Translation of the original instructions)

### SV BRUKSANVISNING

▲ Viktigt! Läs bruksanvisningen före användning. Spara den för framtida bruk. (Original bruksanvisning)

### NO BRUKSANVISNING

▲ Viktigt! Les bruksanvisningen nøye før bruk. Ta vare på den for fremtidig bruk. (Oversettelse av original bruksanvisning)

### PL INSTRUKCJA OBSŁUGI

▲ Ważne! Przed użyciem uważnie przeczytaj instrukcję obsługi! Zachowaj ją na przyszłość. (Tłumaczenie oryginalnej instrukcji)

### DE BEDIENUNGSANLEITUNG

▲ Wichtig! Die Bedienungsanleitung vor der Verwendung bitte sorgfältig durchlesen! Für die zukünftige Verwendung aufbewahren. (Bedienungsanleitung im Original)

### FI KÄYTTÖOHJEESTA

▲ Tärkeää! Lue käyttöohje huolella ennen käyttöä! Säilytä se myöhempää käyttöä varten. (Käännös alkuperäisestä käyttöohjeesta)

### FR MODE D'EMPLOI

▲ Important ! Lisez attentivement le mode d'emploi avant la mise en service. Conservez-le. (Traduction des instructions originales)

### NL GEBRUIKSAANWIJZING

▲ Belangrijk! Lees de gebruiksaanwijzing aandachtig door voordat u het apparaat gebruikt. Bewaar de gebruiksaanwijzing voor toekomstig gebruik. (Vertaling van de originele instructies)

Rätten till ändringar förbehålles.  
För senaste version av bruksanvisningen se [www.jula.com](http://www.jula.com)

Med forbehold om endringer.  
Nyeste versjon av bruksanvisningen finner du på [www.jula.com](http://www.jula.com)

Z zastrzeżeniem prawa do zmian.  
Najnowsza wersja instrukcji obsługi znajduje się na [www.jula.com](http://www.jula.com)

Jula reserves the right to make changes.  
For latest version of operating instructions, see [www.jula.com](http://www.jula.com)

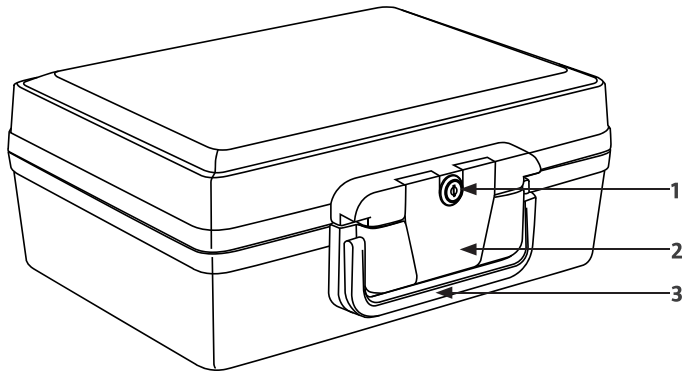
Änderungen vorbehalten.  
Die aktuellste Version der Bedienungsanleitung finden Sie auf [www.jula.com](http://www.jula.com)

Pidätämme oikeuden muutoksiin.  
Katso käyttöohjeiden uusien versio täältä: [www.jula.com](http://www.jula.com)

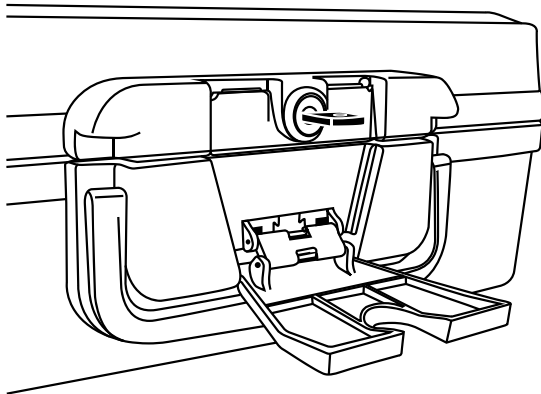
Nous nous réservons le droit d'apporter des modifications.  
Pour la dernière version du manuel utilisateur, voir [www.jula.com](http://www.jula.com)

Wijzigingen voorbehouden.  
Voor de nieuwste versie van de gebruiksaanwijzing, zie [www.jula.com](http://www.jula.com)

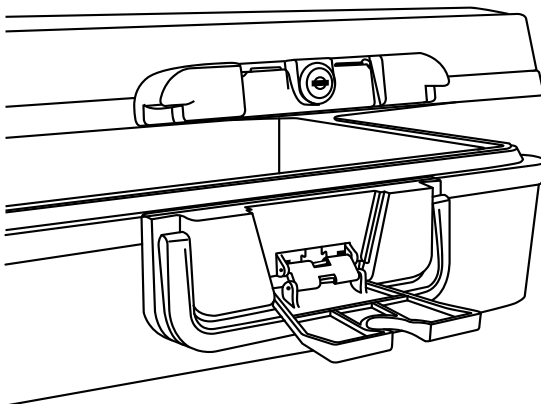
1



3



4



## SYMBOLER



Läs bruksanvisningen.

## TEKNISK DATA

Yttermått	B39 x H16 x D34,2 cm
Innermått	B31,5 x H9,7 x D21,5 cm
Volym	6,6 L

## BESKRIVNING

1. Nyckellås
2. Hasp
3. Handtag

## BILD 1

## HANDHAVANDE

## ÖPPNA

1. Fäll ned haspen.
2. Sätt i nyckeln i låset och vrid moturs för att låsa upp.

## BILD 2

3. Fäll upp locket.

## BILD 3

## STÄNGA

1. Stäng locket.
2. Sätt i nyckeln i låset och vrid medurs för att låsa.
3. Fäll upp haspen.

## SYMBOLER



Les bruksanvisningen.

## TEKNISKE DATA

Utvendige mål	B39 x H16 x D34,2 cm
Innvendige mål	B31,5 x H9,7 x D21,5 cm
Volum	6,6 l

## BESKRIVELSE

1. Nøkkellås
2. Haspe
3. Håndtak

## BILDE 1

## BRUK

## ÅPNE

1. Fell ned haspen.
2. Sett nøkkelen i låsen og vri mot klokken for å låse opp.

## BILDE 2

3. Fell opp locket.

## BILDE 3

## LUKKE

1. Lukk locket.
2. Sett nøkkelen i låsen og vri med klokken for å låse.
3. Fell opp haspen.

## SYMBOLE



Przeczytaj instrukcję obsługi.

## DANE TECHNICZNE

Wymiary zewnętrzne	Szer. 39 x wys. 16 x głęb. 34,2 cm
Wymiary wewnętrzne	Szer. 31,5 x wys. 9,7 x głęb. 21,5 cm
Pojemność	6,6 L

## OPIS

1. Zamek
2. Wrzeciędz
3. Uchwyt

### RYS. 1

## OBSŁUGA

### OTWIERANIE

1. Opuść wrzeciędz.
2. Aby otworzyć walizkę, włoż kluczyk do zamka i przekręć go w lewo.

### RYS. 2

3. Podnieś pokrywę.

### RYS. 3

### ZAMYKANIE

1. Zamknij pokrywę.
2. Aby zamknąć walizkę, włoż kluczyk do zamka i przekręć go w prawo.
3. Podnieś wrzeciędz.

## SYMBOLS



Read the instructions.

## TECHNICAL DATA

External size	W39 x H16 x D34.2 cm
Internal size	W31,5 x H9,7 x D21,5 cm
Volume	6,6 L

## DESCRIPTION

1. Key lock
2. Hasp
3. Handle

### FIG. 1

## USE

### OPEN

1. Push down the hasp.
2. Put the key in the lock and turn anticlockwise to unlock.

### FIG. 2

3. Push up the lock.

### FIG. 3

### CLOSE

1. Close the lock.
2. Put the key in the lock and turn clockwise to lock.
3. Push up the hasp.

## SYMBOLLE



Die Bedienungsanleitung lesen.

## TECHNISCHE DATEN

Außenabmessungen	B39 x H16 x T34,2 cm
Innenabmessungen	B31,5 x H9,7 x T21,5 cm
Fassungsvermögen	6,6 L

## BESCHREIBUNG

1. *Schlüsselschloss*
2. *Riegel*
3. *Griff*

### ABB. 1

## BEDIENUNG

### ÖFFNEN

1. Verriegeln.
2. Zum Entriegeln den Schlüssel in das Schloss stecken und entgegen dem Uhrzeigersinn drehen.

### ABB. 2

3. Die Klappe öffnen.

### ABB. 3

### SCHLIESSEN

1. Die Klappe schließen.
2. Zum Verriegeln den Schlüssel in das Schloss stecken und im Uhrzeigersinn drehen.
3. Entriegeln.

## SYMBOLIT



Lue käyttöohje.

## TEKNISET TIEDOT

Ulkomitat	39 x 16 x 34,2 cm
Sisämitat	31,5 x 9,7 x 21,5 cm
Tilavuus	6,6 L

## KUVAUS

1. *Avainlukko*
2. *Säppi*
3. *Kahva*

### KUVA 1

## KÄYTTÖ

### AVAA

1. Käännä säppi alas.
2. Työnnä avain lukkoon ja avaa lukitus kääntämällä sitä vastapäivään.

### KUVA 2

3. Avaa kansi.

### KUVA 3

### SULJE

1. Sulje luukku.
2. Työnnä avain lukkoon ja käännä sitä myötäpäivään lukitsemiseksi.
3. Nosta säppi ylös.

## PICTOGRAMMES



Lisez le mode d'emploi.

## CARACTÉRISTIQUES TECHNIQUES

Dimensions extérieures	L39 x H16 x P34,2 cm
Dimensions intérieures	L31,5 x H9,7 x P21,5 cm
Contenance	6,6 l

## DESCRIPTION

1. Serrure à clef
2. Loquet
3. Poignée

### FIG. 1

## UTILISATION

### OUVREZ

1. Rabattez le loquet.
2. Introduisez la clef dans la serrure et tournez dans le sens antihoraire pour verrouiller.

### FIG. 2

3. Ramenez le loquet vers le haut.

### FIG. 3

### FERMEZ

1. Fermez le couvercle.
2. Introduisez la clef dans la serrure et tournez dans le sens horaire pour verrouiller.
3. Rabattez le loquet.

## SYMBOLLEN



Lees de gebruiksaanwijzing.

## TECHNISCHE GEGEVENS

Buitenafmetingen	B39 x H16 x D34,2 cm
Binnenafmetingen	B31,5 x H9,7 x D21,5 cm
Volume	6,6 L

## BESCHRIJVING

1. Slotgat
2. Borgklem
3. Handvat

### AFB. 1

## AANWENDING

### OPENEN

1. Trek de borgklem naar beneden.
2. Steek de sleutel in het slot en draai tegen de klok in om te openen.

### AFB. 2

3. Til het deksel op.

### AFB. 3

### SLUITEN

1. Sluit het deksel.
2. Steek de sleutel in het slot en draai met de klok mee om te sluiten.
3. Duw de borgklem omhoog.

