

HAMRON



- SE** Bruksanvisning för spänningsomvandlare
- NO** Bruksanvisning for spenningsomformer
- PL** Instrukcja obsługi przetwornica napięcia
- EN** User instructions for voltage inverter

SE - Bruksanvisning i original

Rätten till ändringar förbehålles. Vid eventuella problem, kontakta vår serviceavdelning på telefon 0200-88 55 88.

www.jula.se

NO - Bruksanvisning (Oversettelse av original bruksanvisning)

Med forbehold om endringer. Ved eventuelle problemer kan du kontakte vår serviceavdeling på telefon

67 90 01 34.

www.jula.no

PL - Instrukcja obsługi (Tłumaczenie oryginalnej instrukcji)

Z zastrzeżeniem prawa do zmian. W razie ewentualnych problemów skontaktuj się telefonicznie z naszym działem obsługi klienta pod numerem: 22 338 88 88.

www.jula.pl

EN - Operating instructions (Translation of the original instructions)

Jula reserves the right to make changes. In the event of problems, please contact our service department.

www.jula.com

Tillverkare/ Produsent / Producenci/ Manufacturer

Jula AB, Box 363, 532 24 SKARA

Importör/ Importør/ Importer/ Importer

Jula Norge AS, Solheimsveien 6–8, 1471 LØRENSKOG

Distributör/ Distributør/ Dystrybutor/ Distributor

Jula Poland Sp. z o.o., ul. Malborska 49, 03-286 Warszawa, Polska

**Värna om miljön!**

Får ej slängas bland hushållssopor! Denna produkt innehåller elektriska eller elektroniska komponenter som skall återvinnas. Lämna produkten för återvinning på anvisad plats, till exempel kommunens återvinningsstation.

**Verne om miljøet!**

Må ikke kastes sammen med husholdningsavfallet! Dette produktet må inneholder elektriske eller elektroniske komponentersom skal gjenvinnes. Lever produkt till gjenvinning på anvist sted, f.eks. kommunens miljøstation.

**Dbaj o środowisko!**

Nie wyrzucaj zużytego produktu wraz z odpadami komunalnymi! Produkt zawiera elektryczne komponenty mogące być zagrożeniem dla środowiska. Produkt należy oddać do odpowiedniego punktu składowania lub przynieść go do jednego ze sklepów gdzie przy zakupie nowego sprzętu bezpłatnie przyjmujemy stary tego samego rodzaju i w tej samej ilości.

**Care for the environment!**

Must not be discarded with household waste! This product contains electrical or electronic components that should be recycled. Leave the product for recycling at the designated station e.g. the local authority's recycling station.

SVENSKA	5
SÄKERHETSANVISNINGAR	5
TEKNISKA DATA	5
MONTERING	5
HANDHAVANDE	7
UNDERHÅLL	9
NORSK	10
SIKKERHETSANVISNINGER	10
TEKNISKE DATA	10
MONTERING	10
BRUK	12
VEDLIKEHOLD	14
POLSKI	15
ZASADY BEZPIECZEŃSTWA	15
DANE TECHNICZNE	15
MONTAŻ	15
OBŚLUGA	17
KONSERWACJA	19
ENGLISH	20
SAFETY INSTRUCTIONS	20
TECHNICAL DATA	20
INSTALLATION	20
OPERATION	22
MAINTENANCE	24

SE - Bruksanvisning i original

NO - Bruksanvisning (Oversettelse av original bruksanvisning)

PL - Instrukcja obsługi (Tłumaczenie oryginalnej instrukcji)

EN - Operating instructions (Translation of the original instructions)

Date of production: 2015-07-02

© Julia AB

SÄKERHETSANVISNINGAR

Läs bruksanvisningen noggrant innan användning!

Spara den för framtida behov.

Spänningsomvandlaren ska:

- Aktas från direkt solljus eller andra värmekällor.
- Placeras lättillgängligt.
- Placeras utom räckhåll för barn.
- Skyddas från vatten/fukt, olja och fett.
- Placeras på ett säkert avstånd från brandfarliga material.

TEKNISKA DATA

Spänning in	12 V DC
Spänning ut	230 V AC/ 50 Hz
Effekt*	600 W (peak 1200 W)
Tomgångsförbrukning*	≤0,5 A DC
Säkring (inbyggd)	35 A
Mått	185 x 125 x 70 mm
Vikt	0,92 Kg

* Gäller vid halv märklast och 25°C.

MONTERING

Anslutning

Om den utrustning som ska strömförörjas har måttlig effektförbrukning (0–300 W), kan spänningsomvandlaren anslutas till fordonets 12 V DC-uttag. För utrustning med hög effektförbrukning (300–3000 W) ska spänningsomvandlaren anslutas direkt till batteripolerna (kabelskor finns som tillval).

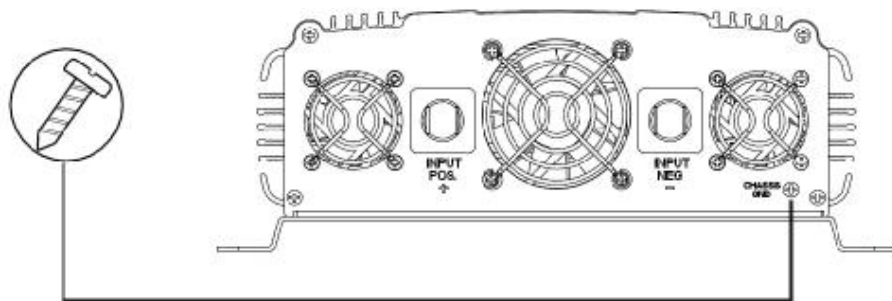
Kontrollera att du valt rätt driftspänning, såväl på ingångssidan som på utgångssidan.

Anslut den röda kabeln från batteriets pluspol (vanligen rödmärkt) till spänningsomvandlarens pluspol (röd). Anslut den svarta kabeln från batteriets minuspol (vanligen svart- eller blåmärkt) till spänningsomvandlarens minuspol (svart). Dra åt skruvförbanden stadigt.

Jordanslutning

VARNING! Spänningsomvandlaren måste jordas före användning.

På spänningsomvandlarens baksida finns en skruvplint märkt CHASSIS GND. Denna plint är ansluten till växelspänningsuttagets jordkontakt. Till denna jordskruv ska gulgrön skyddsjordledare alltid anslutas, men hur andra änden av skyddsjordledaren ska anslutas varierar mellan olika typer av installation.



I fasta installationer på land ska jordledaren från jordskruv anslutas till ett jordspett eller en jordplåt som drivits ner i marken till minst 1,2 m djup. Om batterisystemet som matar spänningsomvandlaren inte har någon särskild jordplint, ska den ena batteripolen (vanligen minuspolen) anslutas till jordspettet eller jordplåten.

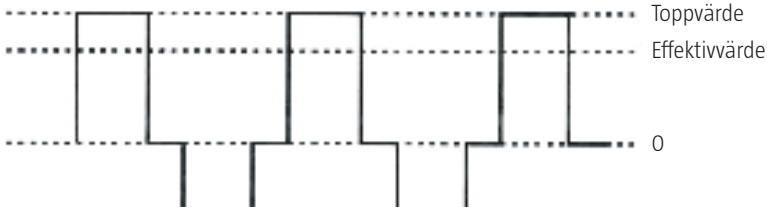
I fordon ska jordledaren från jordplinten anslutas till fordonets chassi. Om spänningsomvandlaren endast är tillfälligt ansluten till fordonet, antingen direkt till fordonsbatteriet eller via fordonets 12 VDC-uttag, ska jordledaren från jordplinten anslutas till spänningsomvandlarens likspänningsingång (minus- eller plusplint beroende på om fordonet är minus- eller plusjordat). Om spänningsomvandlaren ska strömförsörja utrustning utanför fordonet, ska jordning ske med jordspett eller jordplåt på samma sätt som för fasta installationer på land (se ovan).

I ombordinstallationer i båt ska jordledaren från jordplinten anslutas till båtens jord, som kan utgöras antingen av skrovet eller av ett jordkabelnät.

OBS! Väckelspänningsuttagets jordkontakt är ansluten till nollplinten, på samma sätt som i ett eluttag i vanliga bostäder. Nollplinten och jordplinten är alltså elektriskt förbundna och det finns ingen spänning mellan dem.

Mätning av växelspanning

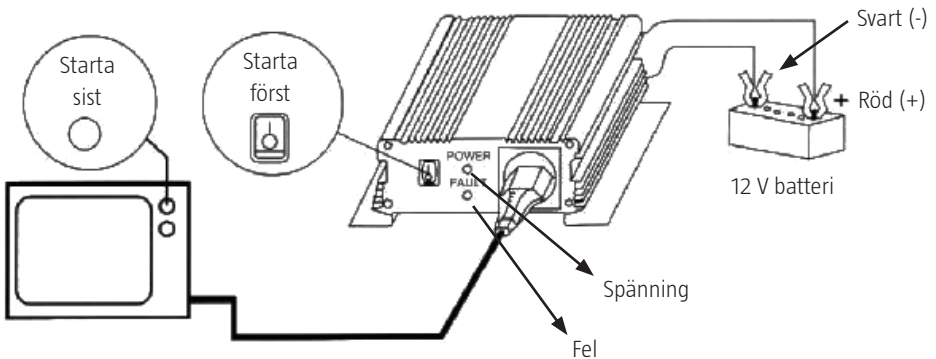
Växelspanningen från spänningsomvandlaren är modifierad sinusspanning. Om du ska mäta den utgående växelspanningen, måste du använda en voltmeter som mäter sant effektivvärde. Andra typer av voltmetrar kommer att visa en växelspanning som är upp till 11–15 V lägre än den verkliga spänningen. Nedan: modifierad sinusspanning från spänningsomvandlaren.



HANDHAVANDE

Användning

Slå alltid på spänningsomvandlaren först, innan du slår på den utrustning spänningsomvandlaren strömförsörjer. Spänningsomvandlaren har en varningssummer för urladdat batteri. När summern ljuder, kommer spänningsomvandlaren att stängas av inom 5 minuter.



Om du måste göra flera försök innan du lyckas starta utrustning som drar hög startström, till exempel bildrör till TV-apparater eller datorer, använder du troligen en för liten spänningsomvandlare. Välj en större spänningsomvandlare som klarar den aktuella belastningen. En för liten spänningsomvandlare kan skadas, eller inte klara att ge fullgod spänningskvalitet.

Om spänningsomvandlaren ska strömförsörja motordriven utrustning, till exempel kompressorer, elverktyg, pumpar eller luftkonditioneringsaggregat, ska du välja en spänningsomvandlare vars utgående märkeffekt är minst 3 gånger den drivna utrustningens märkeffekt. Startströmmen för sådan utrustning kan nämligen vara 3 gånger så hög som märkströmmen.

Överlast- och överhettningsskydd

Viktigt! Vid eventuell kortslutning eller överbelastning slår överbelastningsskyddet automatiskt från växelspänningsutgången. Gör så här när detta inträffat:

1. Stäng omedelbart av spänningsomvandlaren
2. Koppla bort all utrustning som strömförsörjs från spänningsomvandlaren
3. Kontrollera den bortkopplade utrustningen och avhjälp påträffade fel
4. Återanslut och använd utrustningen först sedan felen avhjälpes

Vid långvarig användning inträffar det ibland att växelspänningsutgången slås från trots att batterispänningen är hög och belastningen ligger inom märkeffekten. I sådana fall kan det vara överhettningsskyddet som löst ut. Gör så här när detta inträffat:

1. Stäng omedelbart av spänningsomvandlaren
2. Koppla bort några av de enheter som strömförsörjs från spänningsomvandlaren och låt spänningsomvandlaren svalna
3. Starta spänningsomvandlaren när den svalnat

Se till att miljön runt spänningsomvandlaren alltid är:

- Väl ventilerad
- Skyddad mot direkt solljus och andra värmekällor
- Oåtkomlig för barn och djur
- Skyddad mot fukt, vatten, olja och fett
- Skyddad mot brännbara ämnen.

OBS! Garantin upphör att gälla om spänningsomvandlaren ansluts felaktigt.

- Koppla ifrån spänningsomvandlaren från fordonets elsystem när den inte används.
- Koppla bort spänningsomvandlaren från fordonets elsystem när fordonets motor ska startas.
- Om spänningsomvandlaren avger en ljudsignal ska du stänga av den drivna utrustningen, koppla bort spänningsomvandlaren och ladda fordonsbatteriet. Ljudsignalen är en varning för låg laddningsnivå i batteriet. Om du inte stänger av spänningsomvandlaren manuellt och laddar batteriet, stängs den av automatiskt när batterispänningen sjunkit till cirka 10,5 V för 12 V-system, 21 V för 24 V-system respektive 42 V för 48 V-system.
- För att undvika att batterierna laddas ur för mycket kan fordonets batteri laddas fortlöpande genom att fordonets motor körs 10 till 20 minuter varannan till var tredje timma spänningsomvandlaren används.

- Om du ansluter spänningsomvandlaren direkt till batteriet, kontrollera noga att kablarna ansluts från batteriets pluspol till spänningsomvandlarens pluspol respektive från batteriets minuspol till spänningsomvandlarens minuspol. Anslutning med fel polaritet skadar spänningsomvandlaren och gör att eventuell garanti upphör att gälla.
- Koppla bort spänningsomvandlaren från batteriet innan batteriet laddas.
- Högsta tillåtna batterispänning är 15 VDC för version 12 V, 30 VDC för version 24 V och 60 VDC för version 48 V.
- Anslutning till batteriladdare eller till batteri som är under laddning kan skada spänningsomvandlaren.

Förlängningskabel

Förlängningskabel mellan likspänningskällan och spänningsomvandlaren bör undvikas.

Förlängningskablar medför spänningsfall och sänker spänningsomvandlarens verkningsgrad och uteffekt. Om förlängningskablar behövs, bör de i stället anslutas mellan spänningsomvandlaren och den växelströmsdrivna utrustningen. Upp till 30 m långa förlängningskablar av god kvalitet och med tillräcklig tvärsnittsarea får användas på detta sätt. Längre kablar kan medföra sänkt verkningsgrad.

UNDERHÅLL

Rengöring och kontroll

Stäng av spänningsomvandlaren och koppla bort den från batteriet före rengöring. Torka av spänningsomvandlaren med en torr trasa. Kontrollera och vid behov efterdra likspänningsplintarnas skruvar.

VARNING! Demontera inte spänningsomvandlaren. Elfara!

Koppla ifrån spänningsomvandlaren från fordonets elsystem när den inte används.

SIKKERHETSANVISNINGER

Les bruksanvisningen nøye før bruk!

Ta vare på den for fremtidig bruk.

Spenningsomformeren skal:

- Holdes vekk fra direkte sollys eller andre varmekilder.
- Plasseres lett tilgjengelig.
- Plasseres utilgjengelig for barn.
- Beskyttes mot vann/fuktighet, olje og fett.
- Plasseres i trygg avstand fra brannfarlige materialer.

TEKNISKE DATA

Inngangsspenning	12 V DC
Spenning ut	230 V AC/ 50 Hz
Effekt*	600 W (peak 1200 W)
Tomgangsforbruk*	< 0,5 A DC
Sikring (innebygd)	35 A
Mål	185 x 125 x 70 mm
Vekt	0,92 kg

* Gjelder ved halv nominell last og 25 °C.

MONTERING

Tilkobling

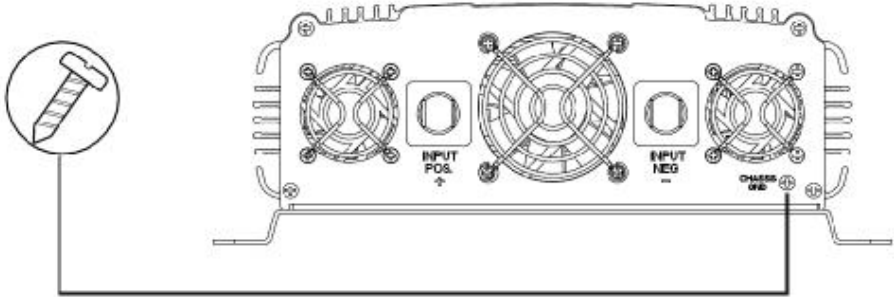
Hvis utstyret som skal tilføres strøm har et moderat effektforbruk (0–300 W), kan spenningsomformeren kobles til kjøretøyets 12 V DC-uttak. For utstyr med høyt effektforbruk (300–3000 W) skal spenningsomformeren kobles direkte til batteripolene (kabelsko fås som ekstratstyr).

Kontroller at du har valgt riktig driftsspenning, både på inngangssiden og på utgangssiden. Koble den røde kabelen fra batteriets plusspol (vanligvis rødmerket) til spenningsomformerens plusspol (rød). Koble den svarte kabelen fra batteriets minuspol (vanligvis svart- eller blåmerket) til spenningsomformerens minuspol (svart). Stram skrueforbindelsene godt til.

Jordtilkobling

ADVARSEL! Spenningsomformeren må jordes før bruk.

På baksiden av spenningsomformeren er det en skrueklemme merket CHASSIS GND. Denne klemmen er koblet til vekselspenningsuttakets jordingskontakt. Til denne jordingsskruen skal gulgrønn jordleder alltid tilkobles, men hvordan den andre enden av jordlederen skal tilkobles, varierer mellom de forskjellige installasjonstypene.



I faste installasjoner på land skal jordlederen fra jordingsskruen kobles til et jordingsspyd eller en jordingsplate som er drevet minst 1,2 m ned i bakken. Hvis batterisystemet som mater spenningsomformeren ikke har en egen jordklemme, skal den ene batteripolen (vanligvis minuspolen) kobles til jordingsspydet eller jordingsplaten.

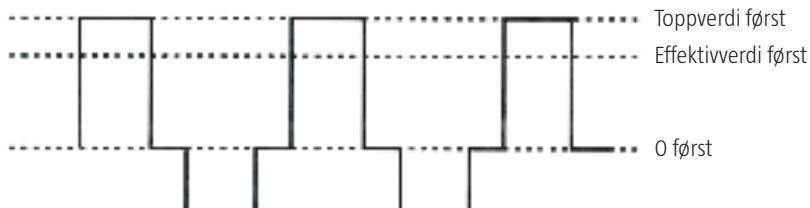
I kjøretøy skal jordlederen fra jordklemmen kobles til kjøretøyets chassis. Hvis spenningsomformeren bare er midlertidig koblet til kjøretøyet, enten direkte til kjøretøybatteriet eller via kjøretøyets 12 V DC-uttak, skal jordlederen fra jordklemmen kobles til spenningsomformerenes likespenningssinnang (minus- eller plussklemme, avhengig av om kjøretøyet er minus- eller plussjordet). Hvis spenningsomformeren skal forsyne utstyr med strøm utenfor kjøretøyet, skal jording skje med jordingsspyd eller jordingsplate, på samme måte som for faste installasjoner på land (se ovenfor).

I ombordinstallasjoner i båter skal jordlederen fra jordklemmen kobles til båtens jord, som kan være enten skroget eller et jordkabelnett.

OBS! Vekselspenningsuttakets jordingskontakt er koblet til nullklemmen, på samme måte som i et strømuttak i vanlige boliger. Nullklemmen og jordklemmen er altså elektrisk forbundet, og det finnes ingen spenning mellom dem.

Måling av vekselspanning

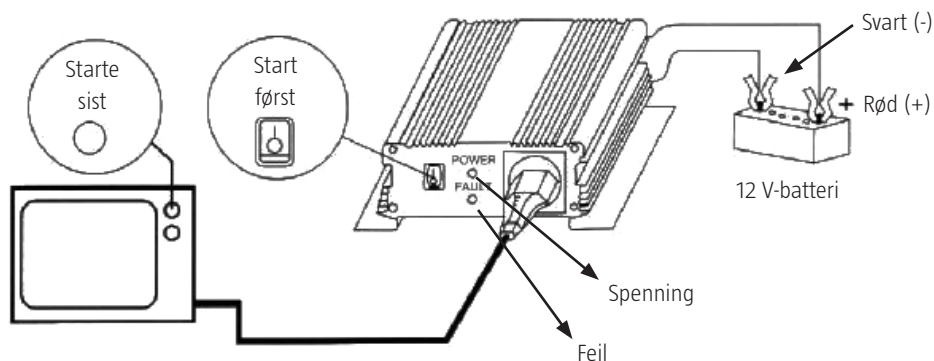
Vekselspanningen fra spenningsomformerer er modifisert sinusspanning. Hvis du skal måle den utgående vekselspanningen, må du bruke et voltmeter som måler sann effektivverdi. Andre typer voltmeter kommer til å vise en vekselspanning som er opptil 11–15 V lavere enn den virkelige spenningen. Nedenfor: modifisert sinusspanning fra spenningsomformerer.



BRUK

Bruk

Slå alltid på spenningsomformerer før du slår på det utstyret som spenningsomformerer skal forsyne med strøm. Spenningsomformerer avgir et lydsignal ved utladet batteri. Når lydsignalet avgis, slås spenningsomformerer av innen fem minutter.



Hvis du må gjøre flere forsøk før du lykkes med å starte utstyr som trekker høy startstrøm, for eksempel billedrør til TV-apparater eller datamaskiner, bruker du sannsynligvis en spenningsomformer som er for liten. Velg en større spenningsomformer som tåler den aktuelle belastningen. En for liten spenningsomformer kan ta skade eller klarer kanskje ikke å gi fullgod spenningskvalitet.

Hvis spenningsomformerer skal strømforsyne motordrevet utstyr, for eksempel kompressorer, el-verktøy, pumper eller klimaanlegg, må du velge en spenningsomformer med en utgående nominell effekt som er minst tre ganger så høy som den nominelle effekten til utstyret som drives av omformerer. Startstrømmen for slikt utstyr kan nemlig være tre ganger så høy som den nominelle strømmen.

Overbelastnings- og overopphetingsvern

Viktig! Ved eventuell kortslutning eller overbelastning slår overbelastningsvernet automatisk av vekselspanningsutgangen. Gå frem slik når dette har skjedd:

1. Slå av spenningsomformeren umiddelbart
2. Koble fra alt utstyr som får strøm fra spenningsomformeren
3. Kontroller det frakoblede utstyret og utbedre feil som oppdages
4. Koble til igjen og bruk utstyret først etter at feilen er utbedret

Ved langvarig bruk kan det hende at vekselspanningsutgangen slår seg av, selv om batterispenningen er høy og belastningen ligger innenfor den nominelle effekten. I slike tilfeller kan det være overopphetingsvernet som har løst ut. Gå frem slik når dette har skjedd:

1. Slå av spenningsomformeren umiddelbart
2. Koble fra noen av enhetene som tilføres strøm fra spenningsomformeren, og la spenningsomformeren kjøle seg ned
3. Start spenningsomformeren når den er nedkjølt

Pass på at miljøet rundt spenningsomformeren alltid er:

- Godt ventilert
- Beskyttet mot direkte sollys og andre varmekilder
- Utilgjengelig for barn og dyr
- Beskyttet mot fuktighet, vann, olje og fett
- Beskyttet mot brennbare stoff

OBS! Garantien opphører å gjelde hvis spenningsomformeren kobles til på feil måte.

- Koble spenningsomformeren fra kjøretøyets elektriske system når den ikke brukes.
- Koble spenningsomformeren fra kjøretøyets elektriske system når kjøretøyets motor skal startes.
- Hvis spenningsomformeren avgir et lydsignal, må du slå av utstyret som drives av omformeren, og lade batteriet til kjøretøyet. Lydsignalet er en advarsel om lavt ladenivå i batteriet. Hvis du ikke slår av spenningsomformeren manuelt og lader batteriet, slås den av automatisk når batterispenningen har sunket til ca. 10,5 V for 12 V-system, 21 V for 24 V-system henholdsvis 42 V for 48 V-system.
- For å unngå at batteriene lades for mye ut, kan kjøretøyets batteri lades fortløpende ved at kjøretøyets motor kjøres i 10 til 20 minutter annenhver til hver tredje time spenningsomformeren benyttes.

- Hvis du kobler spenningsomformerer direkte til batteriet, må du kontrollere nøye at kablene kobles fra batteriets plusspol til spenningsomformerens plusspol henholdsvis fra batteriets minuspol til spenningsomformerens minuspol. Tilkobling med feil polaritet skader spenningsomformerer og gjør at eventuell garanti opphører å gjelde.
- Koble spenningsomformerer fra batteriet før batteriet lades.
- Høyeste tillatte batterispennning er 15 V DC for versjon 12 V, 30 V DC for versjon 24 V og 60 V DC for versjon 48 V.
- Tilkobling til batterilader eller til batteri som er under lading, kan skade spenningsomformerer.

Skjøtekabel

Skjøtekabel mellom likespenningsskilden og spenningsomformerer bør unngås. Skjøtekabler medfører spenningsfall og reduserer spenningsomformererens virkningsgrad og uteffekt. Hvis det er behov for skjøtekabler, bør de i stedet tilkobles mellom spenningsomformerer og det vekselstrømsdrevne utstyret. Opptil 30 m lange skjøtekabler av god kvalitet og med tilstrekkelig tverrsnittareal kan benyttes på denne måten. Lengre kabler kan medføre redusert virkningsgrad.

VEDLIKEHOLD

Rengjøring og kontroll

Slå av spenningsomformerer og koble den fra batteriet før rengjøring. Tørk av spenningsomformerer med en tørr klut. Kontroller skruene på likespenningsklemmene, og stram ved behov.

ADVARSEL! Spenningsomformerer skal ikke demonteres. Fare for elektrisk støt!

Koble spenningsomformerer fra kjøretøyets elektriske system når den ikke brukes.

ZASADY BEZPIECZEŃSTWA

Przed użyciem uważnie przeczytaj instrukcję obsługi!

Zachowaj ją na przyszłość.

Przetwornicę napięcia należy:

- chronić przed bezpośrednim działaniem promieni słonecznych lub innych źródeł ciepła;
- umieścić w łatwo dostępnym miejscu;
- umieścić w miejscu niedostępnym dla dzieci;
- chronić przed wodą/wilgocią, olejem i tłuszczem;
- umieścić w bezpiecznej odległości od materiałów łatwopalnych.

DANE TECHNICZNE

Napięcie wejściowe	12 V DC
Napięcie na	230 V AC/ 50 Hz
Moc*	600 W (moc szczytowa 1200 W)
Pobór energii biernej*	<0,5 A DC
Bezpiecznik (wbudowany)	35 A
Wymiary	185 x 125 x 70 mm
Masa	0,92 kg

* W przypadku połowy obciążenia znamionowego i temp. 25°C.

MONTAŻ

Podłączenie

Jeśli urządzenie, które ma być zasilane, ma umiarkowany pobór mocy (0–300 W), przetwornicę napięcia można podłączyć do wyjścia 12 V DC w pojeździe. W przypadku urządzeń, które mają wysoki pobór mocy (300–3000 W), przetwornicę napięcia należy podłączyć bezpośrednio do biegunów akumulatora (końcówki przewodowe są dostępne jako wyposażenie dodatkowe).

Upewnij się, że wybrano właściwe napięcie robocze zarówno na wejściu, jak i wyjściu.

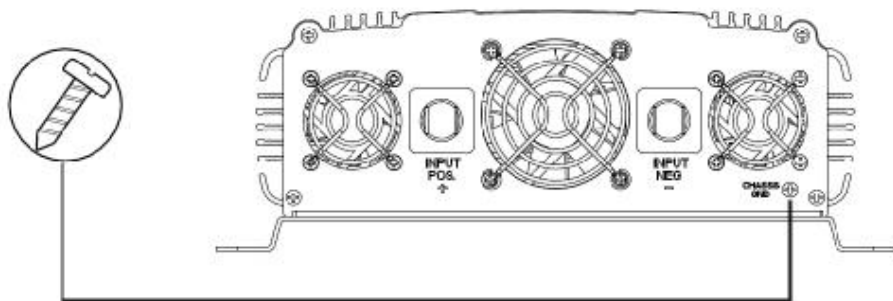
Podłącz czerwony przewód bieguna dodatniego akumulatora (zwykle oznaczony kolorem czerwonym) do bieguna dodatniego przetwornicy napięcia (czerwony). Podłącz czarny przewód bieguna ujemnego

akumulatora (zwykle oznaczony kolorem czarnym lub niebieskim) do bieguna ujemnego przetwornicy napięcia (czarny). Dokręć mocno połączenia śrubowe.

Złącze uziemienia

OSTRZEŻENIE! Przetwornicę napięcia należy uziemić przed użyciem.

Z tyłu przetwornicy napięcia znajduje się zacisk śrubowy oznaczony CHASSIS GND. Zacisk ten jest podłączony do uziemienia gniazda napięcia przemiennego. Do tej śruby uziemiającej należy zawsze podłączać żółto-zielony przewód uziemiający, jednak podłączenie drugiej końcówki przewodu uziemiającego zależy od typu instalacji.



W stałych instalacjach naziemnych przewód uziemiający podłączony do śruby uziemiającej należy poprowadzić do bagnetu uziemiającego lub płyty uziemiającej osadzonych w ziemi na głębokości przynajmniej 1,2 m. Jeśli system zasilający przetwornicę napięcia nie ma oddzielnego zacisku uziemienia, należy podłączyć jeden biegun akumulatora (zwykle ujemny) do bagnetu lub płyty uziemiającej.

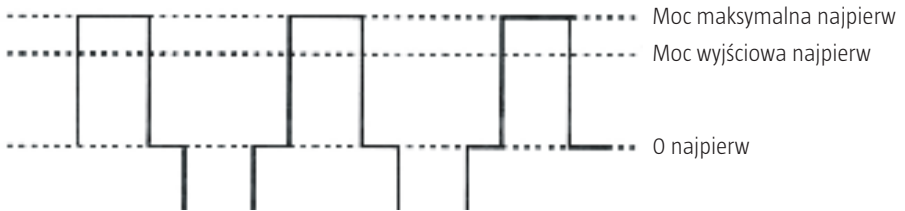
W pojeździe przewód uziemiający prowadzący od śruby uziemiającej należy podłączyć do podwozia pojazdu. Jeśli przetwornica napięcia jest tylko tymczasowo podłączona do pojazdu, bezpośrednio do akumulatora pojazdu lub przez wyjście 12 V DC w pojeździe, przewód uziemiający od śruby uziemiającej należy podłączyć do złącza napięcia stałego przetwornicy (zacisku dodatniego lub ujemnego w zależności od tego, czy w pojeździe uziemiony jest biegun dodatni, czy ujemny). Jeśli przetwornica napięcia ma zasilać urządzenie poza pojazdem, uziemienie należy wykonać za pomocą bagnetu lub płyty uziemiającej w taki sam sposób jak w przypadku instalacji stałych na lądzie (patrz powyżej).

W instalacjach na pokładzie łodzi przewód uziemiający należy poprowadzić od śruby uziemiającej do uziemienia łodzi – kadłuba lub sieci przewodów uziemiających.

UWAGA! Uziemienie gniazda napięcia przemiennego jest podłączone do zacisku zerowego w taki sam sposób jak gniazda elektryczne w mieszkaniach. Zacisk zerowy i zacisk uziemiający są zatem elektrycznie połączone i nie ma pomiędzy nimi napięcia.

Pomiar napięcia przemiennego

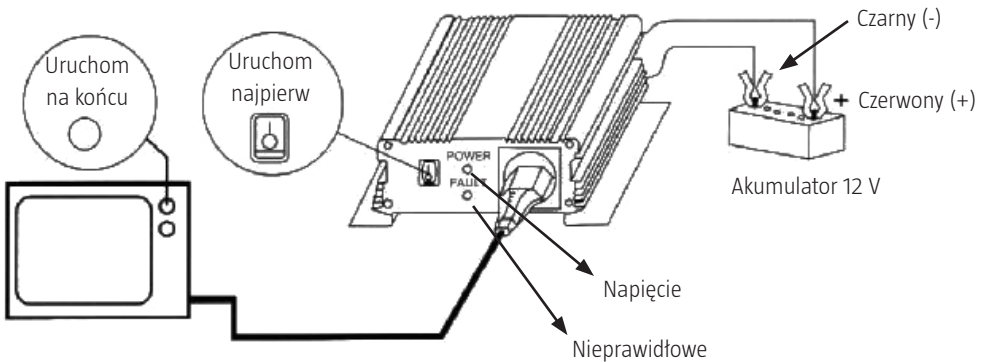
Napięcie przemiennie z przetwornicy napięcia jest modyfikowanym napięciem sinusoidalnym. Aby zmierzyć wyjściowe napięcie przemiennie, trzeba użyć woltomierza, który mierzy prawdziwą wartość skuteczną. Inne rodzaje woltomierzy będą pokazywać napięcie przemiennie, które będzie o 11–15 V niższe niż rzeczywiste. Poniżej: modyfikowane napięcie sinusoidalne z przetwornicy napięcia.



OBSŁUGA

Zastosowanie

Zawsze najpierw należy włączyć przetwornicę napięcia przed włączeniem urządzenia, które ma być przez nią zasilane. Przetwornica napięcia generuje sygnał informujący o wyładowanym akumulatorze. Po włączeniu alarmu dźwiękowego przetwornica napięcia będzie jeszcze działać przez około 5 minut.



Jeśli uruchomienie urządzenia, które pobiera wiele prądu przy rozruchu (np. kineskopu telewizora lub komputera), wymaga podjęcia kilku prób, może to oznaczać, że używana przetwornica napięcia jest zbyt mała. Przetwornicę napięcia należy dobrać pod kątem rzeczywistego obciążenia. Zbyt mała przetwornica napięcia może ulec uszkodzeniu lub nie zapewnić odpowiedniej jakości napięcia.

Jeśli przetwornica napięcia ma zasilać urządzenie napędzane silnikiem, np. kompresor, narzędzia elektryczne, pompę lub agregat do klimatyzacji, należy wybrać model, którego wyjściowa moc znamionowa jest co najmniej 3 razy większa niż moc znamionowa urządzenia. Wartość prądu rozruchowego wymagana przez takie urządzenie może być trzykrotnie wyższa niż wartość prądu znamionowego.

Zabezpieczenie przed przeciążeniem i przegrzaniem

Ważne! W razie ewentualnego zwarcia lub przeciążenia zabezpieczenie automatycznie odłącza wyjście napięcia przemiennego. Wówczas wykonaj następujące czynności:

1. Natychmiast wyłącz przetwornicę napięcia.
2. Odłącz wszystkie urządzenia zasilane przez przetwornicę napięcia.
3. Sprawdź odłączone urządzenia i usuń usterkę.
4. Ponownie podłącz urządzenia, jeśli wcześniej usunięto usterkę.

W przypadku długotrwałego użytkowania czasami zdarza się, że wyjście napięcia przemiennego odłącza się, choć napięcie akumulatora jest wysokie, a obciążenie nie przekracza wartości mocy znamionowej. Przyczyną zaistniałej sytuacji może być włączenie się zabezpieczenia przed przegrzaniem. Wówczas wykonaj następujące czynności:

1. Natychmiast wyłącz przetwornicę napięcia.
2. Odłącz niektóre urządzenia zasilane przez przetwornicę napięcia i poczekaj, aż przetwornica ostygnie.
3. Po ostygnięciu ponownie uruchom przetwornicę napięcia.

Pamiętaj, aby otoczenie, w którym pracuje przetwornica napięcia, było zawsze:

- dobrze wentylowane;
- osłonięte przed bezpośrednim działaniem promieni słonecznych i innych źródeł ciepła;
- zabezpieczone przed dostępem dzieci i zwierząt;
- zabezpieczone przed wodą/wilgocią, olejem i tłuszczem;
- zabezpieczone przed kontaktem z materiałami łatwopalnymi.

UWAGA! Nieprawidłowe podłączenie przetwornicy napięcia powoduje utratę gwarancji.

- Przetwornicę napięcia należy odłączyć od instalacji elektrycznej pojazdu, jeżeli nie jest używana.
- Przetwornica napięcia powinna być odłączona od instalacji elektrycznej pojazdu w momencie uruchomienia silnika.
- Jeśli przetwornica napięcia generuje sygnał dźwiękowy, należy wyłączyć zasilane urządzenie, odłączyć przetwornicę napięcia i naładować akumulator pojazdu. Sygnał dźwiękowy informuje o niskim poziomie naładowania akumulatora. Jeśli przetwornica nie zostanie wyłączona ręcznie, a akumulator będzie ładowany, zostanie ona wyłączona automatycznie w momencie spadku napięcia akumulatora do odpowiednio około 10,5 V w systemie 12 V, 21 V w systemie 24 V i 42 V w systemie 48 V.

- Aby unikać nadmiernego wyładowywania akumulatora, można go doładowywać na bieżąco, włączając silnik pojazdu na 10 do 20 minut co dwie lub trzy godziny używania przetwornicy napięcia.
- Jeśli przetwornica napięcia jest podłączona bezpośrednio do akumulatora, należy sprawdzić dokładnie, czy przewody są poprowadzone od bieguna dodatniego akumulatora do bieguna dodatniego przetwornicy i odpowiednio od bieguna ujemnego akumulatora do bieguna ujemnego przetwornicy. Nieprawidłowe połączenie biegunów prowadzi do uszkodzenia przetwornicy napięcia i może spowodować utratę gwarancji.
- Przetwornicę napięcia należy odłączyć przed rozpoczęciem ładowania akumulatora.
- Najwyższe dopuszczalne napięcie akumulatora wynosi 15 V DC w przypadku systemu 12 V, 30 V DC w przypadku systemu 24 V i 60 V DC w przypadku systemu 48 V.
- Podłączenie do ładowarki akumulatorowej lub akumulatora, który jest w trakcie ładowania, może uszkodzić przetwornicę.

Przedłużacz

Należy unikać stosowania przedłużacza pomiędzy źródłem napięcia stałego a przetwornicą napięcia. Używanie przedłużaczy wiąże się ze spadkiem napięcia, co obniża stopień działania i moc wyjściową przetwornicy napięcia. Jeśli potrzebny jest przedłużacz, należy go raczej poprowadzić pomiędzy przetwornicą a urządzeniem zasilanym prądem zmiennym. Dopuszcza się w takim przypadku przedłużacze wysokiej jakości o długości maksymalnej 30 m i odpowiedniej powierzchni przekroju. Dłuższe przewody mogą obniżyć sprawność przetwornicy.

KONSERWACJA

Przegląd i czyszczenie

Przed czyszczeniem wyłącz przetwornicę napięcia i odłącz ją od akumulatora. Wytrzyj przetwornicę napięcia suchą szmatką. Skontroluj i w razie potrzeby dokręć wszystkie śruby zacisków napięcia stałego.

OSTRZEŻENIE! Nie rozbieraj przetwornicy napięcia na części. Zagrożenie elektryczne!

Przetwornicę napięcia należy odłączyć od instalacji elektrycznej pojazdu, jeżeli nie jest używana.

SAFETY INSTRUCTIONS

Read the user instructions carefully before use.

Save them for future reference.

The voltage converter must be:

- Protected from direct sunlight and other sources of heat.
- Easily accessible.
- Placed out of the reach of children.
- Protected from water/moisture, oil and grease.
- Placed at a safe distance from flammable materials.

TECHNICAL DATA

Voltage in	12 V DC
Voltage out	230 V AC/ 50 Hz
Output*	600 W (peak 1200 W)
No load consumption*	<0.5 A DC
Fuse (integral)	35 A
Dimensions	185 x 125 x 70 mm
Weight	0.92 kg

* Applies at half rated load and 25°C.

INSTALLATION

Connection

If the equipment to be supplied with current has a moderate power consumption (0–300 W), the voltage converter can be connected to the vehicle's 12 VDC socket. For equipment with a high power consumption (300–3000 W) the voltage converter should be connected directly to the battery terminals (cable lugs available as accessory).

Check that you have selected the correct voltage both on the input and output side.

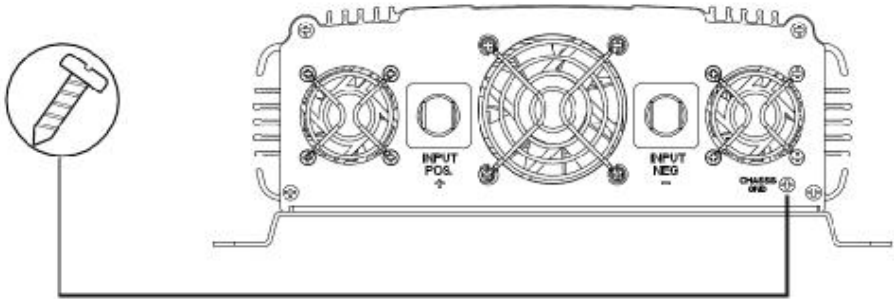
Connect the red cable from the battery's plus terminal (normally marked red) to the positive terminal on the voltage converter (red). Connect the black cable from the battery's negative terminal

(normally marked black or blue) to the negative terminal on the voltage converter (black). Tighten the screw connections firmly.

Earth connection

WARNING: The voltage converter must be earthed before it is used.

On the back of the voltage converter there is a terminal block marked CHASSIS GND. This terminal is connected to the earth terminal on the AC voltage output. The yellow-green protective earth wire must always be connected to this earth terminal, but how the other end of the earth wire is connected varies depending on the type of installation.



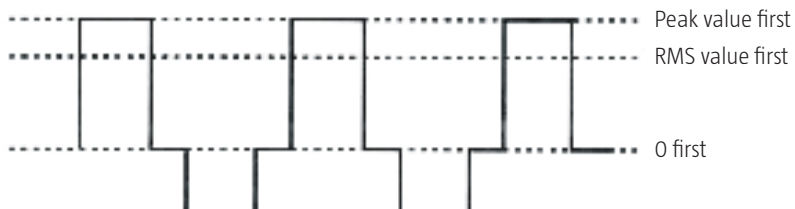
In permanent installations on land the earth wire from the earth terminal is connected to an earth spike or an earth plate, which is put in the ground to a minimum depth of 1.2 m. If the battery system that supplies the voltage converter does not have a separate earth terminal, one of the battery terminals (normally the negative terminal) must be connected to the earth spike or earth plate. In a vehicle the earth wire from the earth terminal should be connected to the chassis. If the voltage converter is only temporarily connected to the vehicle, either directly to the vehicle battery or via the vehicle's 12 VDC socket, the earth wire from the earth terminal should be connected to the voltage converter's DC input (negative or positive terminal depending on whether the vehicle is negatively or positively earthed). If the voltage converter is to supply equipment outside the vehicle, the earthing should be made with an earth spike or earth plate in the same way as for permanent installations on land (see above).

For onboard installations in boats the earth wire from the earth terminal should be connected to the boat's earth, which can be the hull or an earth cable net.

NOTE: The AC voltage output's earth terminal is connected to the neutral terminal in the same way as for power points in houses. The neutral and earth terminals are in other words electrically connected and there is no voltage between them.

Measurement of AC voltage

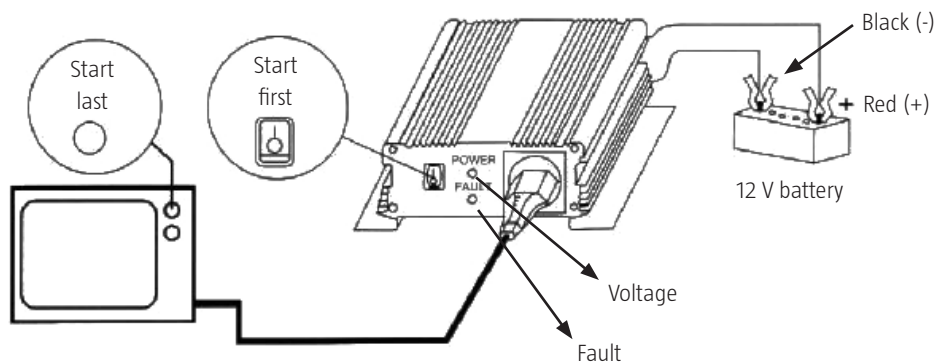
The AC voltage from the voltage converter is modified sinusoidal voltage. If you want to measure the output AC voltage you have to use a voltmeter that measures the true RMS value. Other types of voltmeters will show an AC voltage that is up to 11–15 V less than the true voltage. Below: modified sinusoidal voltage from the voltage converter.



OPERATION

Use

Always switch the voltage converter on first, before you switch on the equipment supplied by the voltage converter. The voltage converter has a warning beep for a discharged battery. The voltage converter will switch off within 5 minutes after you hear this beep.



If you have to make several attempts before you manage to start equipment that consumes a high starting current, e.g. television picture tubes or computers, you are probably using a voltage converter that is not powerful enough. Choose a more powerful voltage converter that can handle the load. A less powerful voltage converter can be damaged, or will not manage to supply an adequate voltage quality.

If the voltage converter is to supply motorised equipment, e.g. compressors, power tools, pumps or air conditioning units, you should select a voltage converter where the rated output is at least 3 times the rated output of the equipment. The starting current for such equipment can in fact be 3 times higher than the rated current.

Overload and overheating protection

Important: In the event of short circuiting or overloading, the overload protection will trip automatically from the AC voltage output. Do as follows if this happens:

1. Switch off the voltage converter immediately
2. Disconnect all equipment supplied from the voltage converter
3. Check the disconnected equipment, and rectify any faults
4. Reconnect and use the equipment only after the faults have been rectified

During prolonged use it can happen that the AC voltage output switches off even though there is a high level of battery voltage and the load lies within the rated outputs. In such cases this can be because the overheating protection has tripped. Do as follows if this happens:

1. Switch off the voltage converter immediately
2. Disconnect several of the units supplied from the voltage converter and allow the voltage converter to cool
3. Start the voltage converter when it has cooled

Make sure that the area round the voltage converter is always:

- Well ventilated
- Protected from direct sunlight and other sources of heat
- Inaccessible for children and animals
- Protected from water, moisture, oil and grease
- Protected from flammable substances.

NOTE: The warranty will not be valid if the voltage converter is connected incorrectly.

- Disconnect the voltage converter from the vehicle's electrical system when it is not in use.
- Disconnect the voltage converter from vehicle's electrical system when starting the engine.
- If the voltage converter emits an audio prompt, switch off the supplied equipment, disconnect the voltage converter and charge the vehicle battery. The audio prompt is a warning for low charging level in the battery. If you do not switch of the voltage converter manually and charge the battery, it will switch off automatically when the battery voltage has dropped to about 10.5 V for 12 V systems, 21 V for 24 V systems and 42 V for 48 V systems.

- To avoid excessive discharging of the batteries the vehicle battery can be charged regularly by running the engine for 10 to 20 minutes every other or third hour when using the voltage converter.
- If you connect the voltage converter directly to the battery, check that the cables are connected from the battery's positive terminal to the voltage converter's positive terminal, and from the battery's negative terminal to the voltage converter's negative terminal. Connecting with the incorrect polarity will damage the voltage converter and invalidate the warranty.
- Disconnect the voltage converter from the battery before charging the battery.
- The highest permitted battery voltage is 15 VDC for the 12 V version, 30 VDC for the 24 V version and 60 VDC for the 48 V version.
- Connecting to a battery charger or a battery that is being charged can damage the voltage converter.

Extension cables

Extension cables between DC sources and the voltage converter should be avoided. Extension cables result in a voltage drop and reduce the efficiency and output power of the voltage converter. If extension cables are needed, they should be connected instead between the voltage converter and the AC supplied equipment. Up to 30 m long extension cables of good quality and with an adequate cross-sectional area can be used in this way. Longer cables can result in reduced efficiency.

MAINTENANCE

Cleaning and inspection

Switch off the voltage converter and disconnect it from the battery before cleaning. Wipe the voltage converter with a dry cloth. Check and if necessary retighten the DC voltage terminal screws.

WARNING: Do not dismantle the voltage converter. Electrical safety

Disconnect the voltage converter from the vehicle's electrical system when it is not in use.



**EC DECLARATION OF CONFORMITY
EG FÖRSÄKRAN OM ÖVERENSSTÄMMELSE
EF SAMSVARSKLÄRING
DEKLARACJA ZGODNOŚCI WE**



Jula AB, Box 363, SE-532 24 SKARA, SWEDEN

certify that the design and manufacturing of this product
intygar att konstruktion och tillverkning av denna produkt
bekrefter at konstruksjon og produksjon av dette produktet
oświadcza, że budowa i sposób produkcji niniejszego produktu



**CONVERTER 12/230V 150W / OMVANDLARE 12/230V 150W
OMFORMER 12/230V 150 W / PRZETWORNİK 12/230V 150W**

**CONVERTER 12/230V 300W / OMVANDLARE 12/230V 300W
OMFORMER 12/230V 300 W / PRZETWORNİK 12/230V 300W**

**CONVERTER 12/230V 600W / OMVANDLARE 12/230V 600W
OMFORMER 12/230V 600 W / PRZETWORNİK 12/230V 600W**

PI-150 12/230V, 150W

PI-300 12/230V, 300W

PI-600 12/230V, 600W

Item number / Artikelnummer / Artikkelnnummer / Numer artykułu

604-197, 604-198, 604-199

conforms to the following directives and standards / överensstämmer med följande direktiv och standarder:
er i samsvar med följande direktiver og standarder / są zgodne z następującymi dyrektywami i normami:

**Low Voltage Directive 2006/95/EC,
EN 60950-1:2006+A11+A1+A12**

**Electromagnetic Compatibility 2004/108/EC,
EN 55022:2010, EN 55024:2010**

RoHS Directive 2011/65/EU

This product was CE marked in year -15

Skara 2015-05-28

Tobias Hammer
PRODUCT MANAGER