

KAYOBA

Monteringsanvisning för pakethållare

Monteringsanvisning for bagasjebrett

Instrukcja montażu bagażnika rowerowego

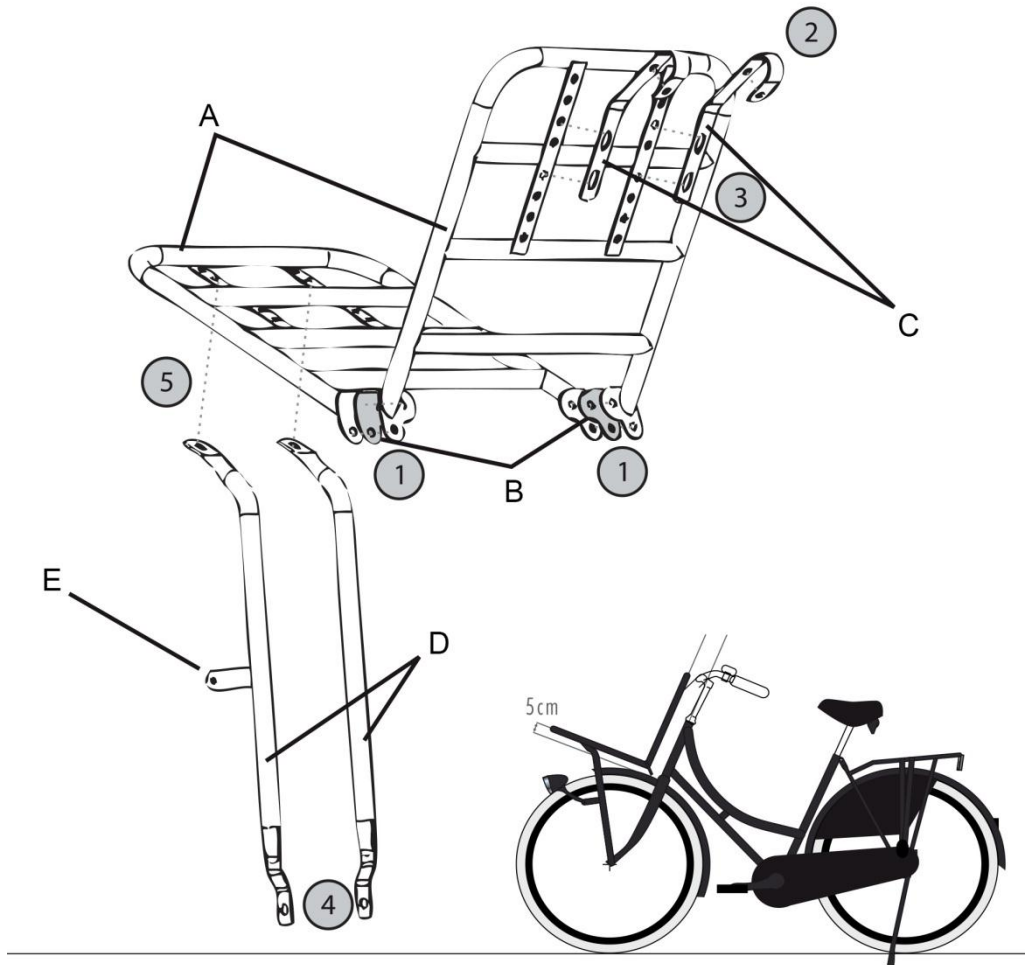
Assembly Instructions for Carrier Rack

639-149



SV Monteringsanvisning i original
NO Monteringsanvisning i original
PL Instrukcja montażu w oryginale
EN Installation instructions in original

MONTERING



- | | |
|------------------------|------------------------|
| A. Lastplan | D. Stag |
| B. Mellanlägg av gummi | E. Fäste för framlykta |
| C. Styrstångsfästen | |

Förpackningens innehåll

2 st. lastplan, 2 st. styrstångsfästen, 2 st. stag, 12 st. skruvar M6, 12 st. muttrar M6, 12 st. brickor M6, 2 st. mellanlägg av gummi.

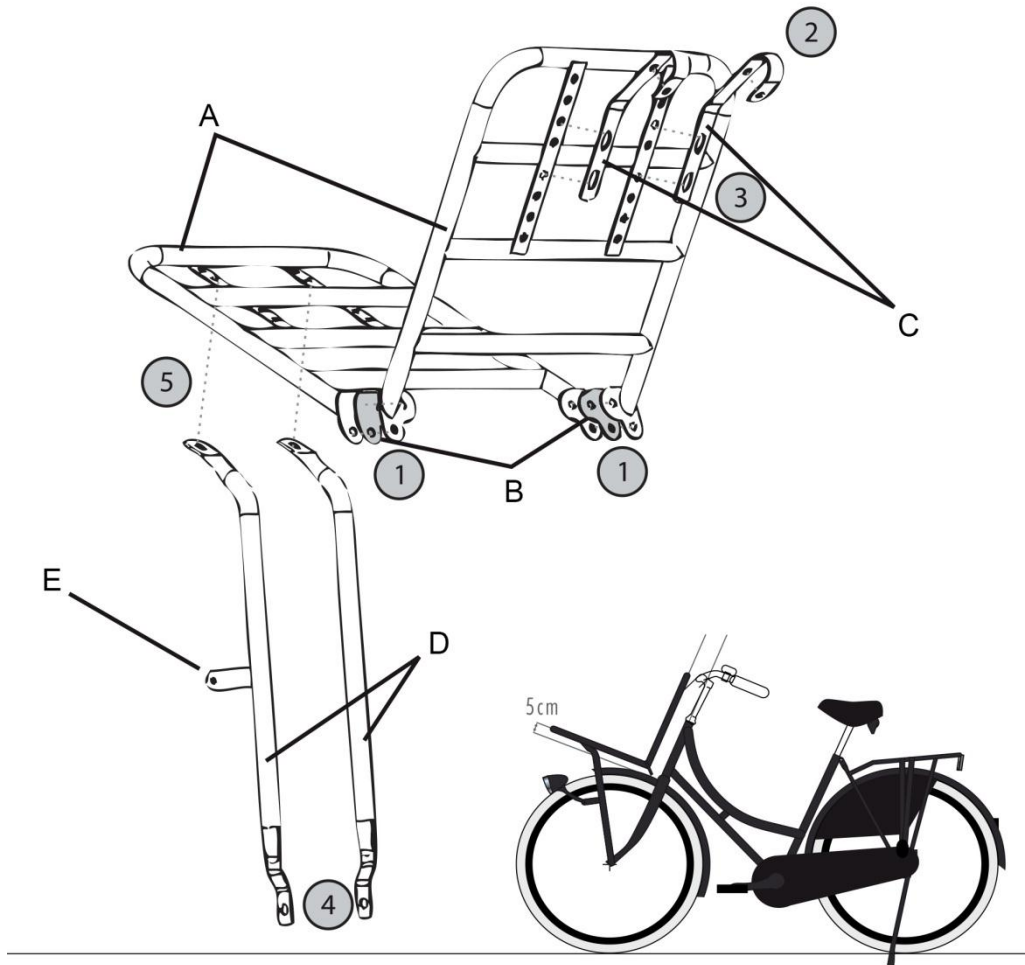
Montering

1. Montera samman de två lastplanen med skruvar, muttrar, brickor och gummimellanlägg.
2. Montera styrstångsfästena på styrstången med skruvar och muttrar, men dra inte åt skruvförbanden.
3. Montera lastplanen på styrstångsfästena så att det stående lastplanet är parallellt med styrstolpen och avståndet mellan stänkskärmen och det liggande lastplanet är cirka 5 cm.
4. Montera stagen på framhjul saxeln med muttrar.
5. Fäst stagen på det liggande lastplanet med skruvar, muttrar och brickor.
6. Dra åt samtliga skruvförband.

OBS! Om så behövs, demontera framlyktan innan lastplanen monteras och fäst sedan lyktan vid fästet på det vänstra staget.

Rätten till ändringar förbehålles. Vid eventuella problem, kontakta vår serviceavdelning på telefon 0200-88 55 88.
 Jula AB, Box 363, 532 24 SKARA
www.jula.se

MONTERING



- | | | | |
|----|-----------------------|----|-------------------|
| A. | Lasteplan | D. | Stag |
| B. | Mellomlegg i gummi | E. | Feste til forlykt |
| C. | Fester til styrepinne | | |

Forpakningens innhold

2 lasteplan, 2 styrepinnefester, 2 stag, 12 skruer M6, 12 muttere M6, 12 skiver M6, 2 mellomlegg i gummi.

Montering

1. Monter sammen de to lasteplanene med skruer, muttere, skiver og gummimellomlegg.
2. Monter styrepinnefestene på styrepinnen med skruer og muttere, men ikke skru til skrueforbindelsene.
3. Monter lasteplanet på styrepinnefestene, slik at det stående lasteplanet er parallelt med styrestolpen og avstanden mellom skjermen og det liggende lasteplanet er cirka 5 cm.
4. Monter stagene på forhjulsakselen med muttere.
5. Fest stagene på det liggende lasteplanet med skruer, muttere og skiver.
6. Stram alle skrueforbindelsene.

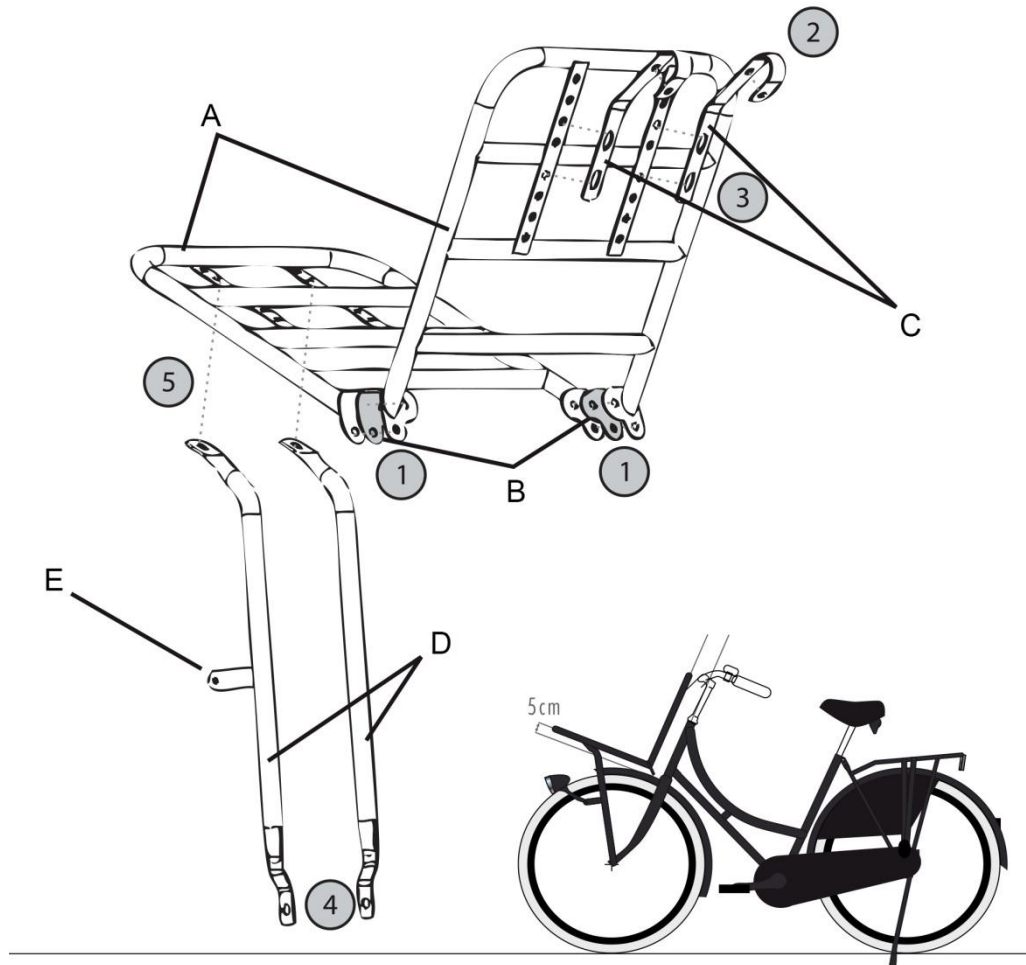
OBS! Om nødvendig kan du demontere forlykten før lasteplanene monteres, og deretter feste lykten på festet på det venstre staget.

Med forbehold om endringer. Ved eventuelle problemer kan du kontakte vår serviceavdeling på telefon 67 90 01 34.

Jula Norge AS, Solheimsveien 6–8, 1471 LØRENSKOG

www.jula.no

MONTAŻ



- A. Płyty ładunkowe
- B. Podkładki z gumy
- C. Mocowania do drążka kierownicy

- D. Rurki
- E. Mocowanie przedniego światła

Zawartość opakowania

2 płyty ładunkowe, 2 mocowania do drążka kierownicy, 2 rurki, 12 śrub M6, 12 nakrętek M6, 12 podkładek M6, 2 podkładki z gumy.

Montaż

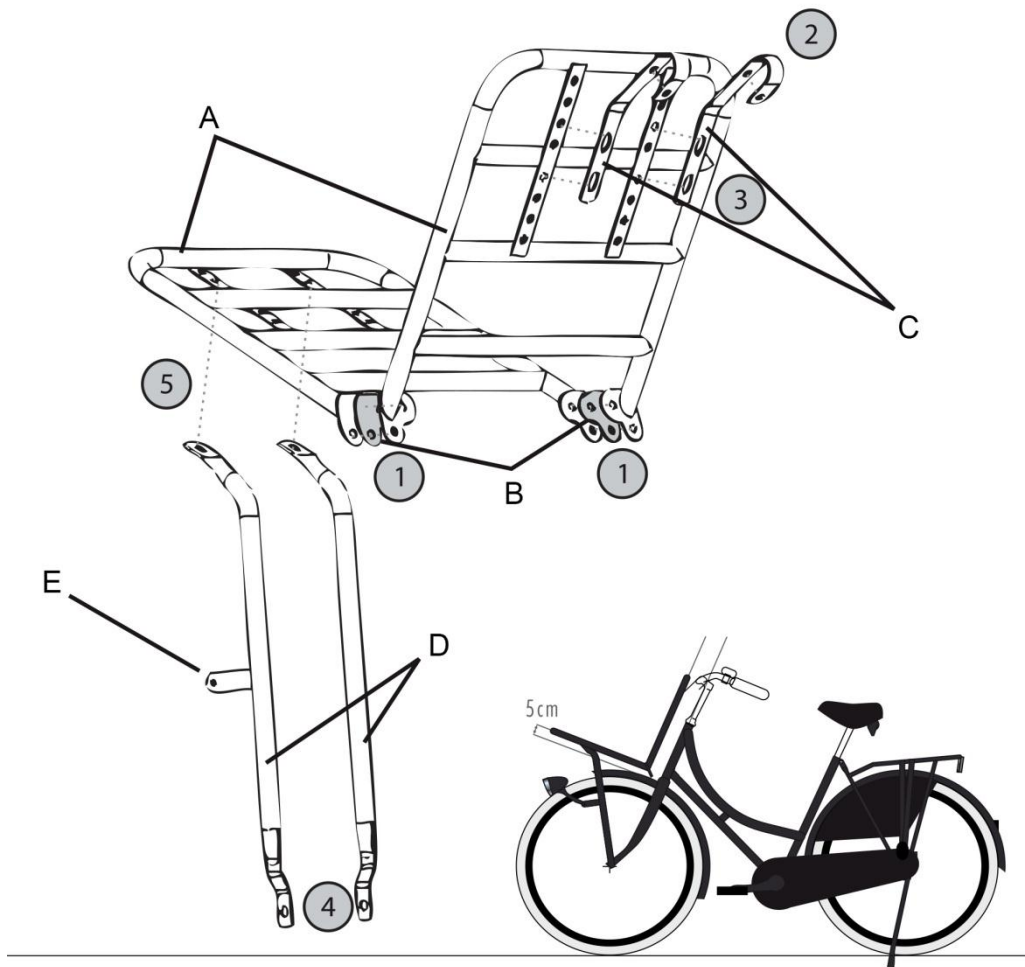
1. Połącz ze sobą dwie płyty ładunkowe za pomocą śrub, nakrętek, podkładek i podkładek z gumy.
2. Zamontuj mocowania do drążka kierownicy za pomocą śrub i nakrętek, ale nie dokręcaj ich całkowicie.
3. Zamocuj płyty ładunkowe na mocowaniach tak, aby stojąca płyta była równoległa do słupka kierownicy, a odległość między błotnikiem a leżącą płytą wynosiła około 5 cm.
4. Zamontuj rurki na osi przedniego koła za pomocą nakrętek.
5. Przymocuj rurki do leżącej płyty ładunkowej za pomocą śrub, nakrętek i podkładek.
6. Dokręć wszystkie połączenia śrubowe.

UWAGA! W razie potrzeby przed montażem płyt ładunkowych zdemontuj przednie światło, po czym umieść je przy mocowaniu na lewej rurce.

Z zastrzeżeniem prawa do zmian. W razie ewentualnych problemów skontaktuj się telefonicznie z naszym działem obsługi klienta pod numerem 801 600 500.

Jula Poland Sp. z o.o., ul. Malborska 49, 03-286 Warszawa, Polska
www.jula.pl

ASSEMBLY



- A. Load rack
- B. Rubber spacer
- C. Handlebar fastener

- D. Bar
- E. Fastener for front light

Package contents

2 load racks, 2 handlebar fasteners, 2 bars, 12 M6 screws, 12 M6 nuts, 12 M6 washers, 2 rubber spacers.

Assembly

1. Fit the two load racks together with the screws, nuts, washers and rubber spacers.
2. Fit the handlebar fasteners on the handlebar with the screws and nuts, but do not tighten.
3. Fit the load racks on the handlebar fasteners so that the upright load rack is parallel with the handlebar post and the gap between the mudguard and the horizontal load rack is about 5 cm.
4. Fit the bars on the front wheel axle with the nuts.
5. Fasten the bars on the horizontal load rack with the screws, nuts and washers.
6. Tighten all the screw connections.

NOTE: If necessary, remove the front light before fitting the load racks and then fasten the light at the fastener on the left bar.

Jula reserves the right to make changes. In the event of problems, please contact our service department.
www.jula.com