

Menuett®

802550



SV - Bruksanvisning för köttkvarn

Bruksanvisning i original

NO - Bruksanvisning for kjøttkvern

Oversettelse av original bruksanvisning

PL - Instrukcja obsługi maszynki do mięsa

Tłumaczenie oryginalnej instrukcji

EN - Operating Instructions for Meat Mincer

Translation of the original instructions

DE - Bedienungsanleitung für Fleischwolf

Übersetzung der Original-Gebrauchsanweisung

FI - Lihamylyn käyttöohjeet

Käännös alkuperäisestä käyttöohjeesta

FR - Mode d'emploi pour hachoir à viande

Traduction du mode d'emploi original

NL - Gebruiksaanwijzing voor vleesmolen

Vertaling van originele gebruiksaanwijzing

**Värna om miljön!**

Kasserad produkt ska återvinnas enligt gällande bestämmelser.

Verne om miljøet!

Kassert produkt skal gjenvinnes etter gjeldende lover og regler.

Dbaj o środowisko!

Zużyty produkt należy poddać recyklingowi zgodnie z obowiązującymi przepisami.

Care for the environment!

Recycle discarded product in accordance with local regulations.

Schützen Sie die Umwelt!

Das entsorgte Produkt muss gemäß den geltenden Bestimmungen recycelt werden.

Suojele ympäristöä!

Käytöstä poistettu tuote on kierrätettävä voimassa olevien säännösten mukaisesti.

Pensez à l'environnement

Les appareils hors d'usage doivent être recyclés conformément à la réglementation en vigueur.

Bescherm het milieu!

Afgedankte producten moeten worden gerecycleerd volgens de van toepassing zijnde regelgeving.

Rätten till ändringar förbehålles.

För senaste version av bruksanvisningen se www.jula.com

Med forbehold om endringer.

Nyeste versjon av bruksanvisningen finner du på www.jula.com

Z zastrzeżeniem prawa do zmian.

Najnowsza wersja instrukcji obsługi znajduje się na www.jula.com

Jula reserves the right to make changes.

For latest version of operating instructions, see www.jula.com

Änderungen vorbehalten.

Die aktuellste Version der Bedienungsanleitung finden Sie auf www.jula.com

Pidätämme oikeuden muutoksiin.

Katso käyttöohjeiden uusin versio täältä: www.jula.com

Nous nous réservons le droit d'apporter des modifications.

Vous trouverez la dernière version des consignes d'utilisation sur www.jula.com

Wijzigingen voorbehouden.

Voor de recentste editie van de gebruikershandleiding, zie www.jula.com

Jula AB, Box 363, SE-532 24 SKARA

2021-12-16

© Jula AB

SÄKERHETSANVISNINGAR**Läs bruksanvisningen noggrant innan användning!**

Spara bruksanvisningen för framtida referens.

VIKTIGT!

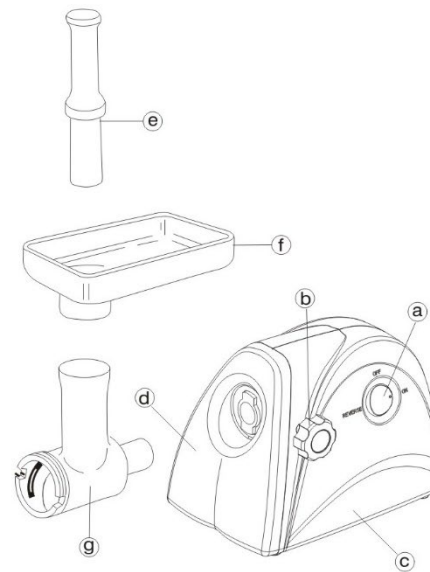
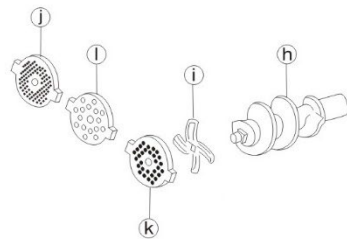
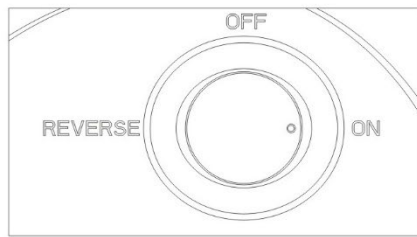
- Den här apparaten kan användas av barn från åtta år och uppåt samt av personer med nedsatt fysisk, sensorisk eller mental förmåga eller personer som saknar erfarenhet och kunskap, om de ges handledning eller får instruktioner angående en säker användning av apparaten och förstår de risker som är förknippade med användningen. Barn får inte leka med apparaten. Rengöring och underhåll får inte utföras av barn, såvida de inte är äldre än åtta år och det sker under övervakning.
- Håll apparaten och dess sladd utom räckhåll för barn yngre än åtta år.
- Stäng av apparaten och dra ut sladden före montering och demontering.
- Övervaka apparaten noga när den används i närheten av barn.
- Håll alltid i motorenheten med båda händerna när apparaten flyttas. Lyft inte apparaten i matarbrickan.
- Tryck aldrig ned livsmedel med händerna – använd alltid mataren.
- Mal inte hårda livsmedel som ben, nötter etc.
- Mal inte ingefära och andra material med hårda fibrer.
- Kör inte apparaten mer än 20 minuter i taget. Låt apparaten svalna innan den används igen.
- Tryck inte för hårt när du använder apparaten, det kan göra att livsmedel fastnar.
- Om livsmedel fastnar, stäng omedelbart av apparaten, dra ut sladden och rensa apparaten.
- Stäng av apparaten och vänta cirka 5 sekunder, tills alla rörliga delar har stannat helt, före växling av rotationsriktning.
- Försök aldrig byta ut delar eller reparera enheten på egen hand.
- Apparaten är endast avsedd för hushållsbruk.
- Apparaten är inte avsedd att användas av barn.
- Om sladden är skadad ska den bytas ut av behörig servicerepresentant eller annan kvalificerad person, för att undvika fara.
- OBS! Apparaten och dess tillbehör tål inte maskindisk.

TEKNISKA DATA

Strömförsörjning
Vikt

220–240 VAC, 50 Hz, 800 W
3,5 kg

BESKRIVNING



- a. Strömbrytare
- b. Låsskruv
- c. Motorenhet
- d. Monteringsöppning
- e. Matare
- f. Matarbricka
- g. Matarhus
- h. Matarskruv
- i. Kniv

Tillbehör

- j. Malskiva (fin)
- k. Malskiva (medium)
- l. Malskiva (grov)

HANDHAVANDE

Före användning

1. Kontrollera att nätspänningen motsvarar märkspänningen på typskylten.
2. Diska alla delar som kommer i kontakt med livsmedel med varmt vatten och diskmedel. Dränk inte motorenheten i vatten, utan torka den med en fuktig trasa.
3. Kontrollera att strömbrytaren är i fränslaget läge innan du sätter i sladden.

Montering

4. Tryck in matarhuset i öppningen motorenhetens hölje. För in låsskruven i hålet på motorenhetens sida och vrid medurs för att säkra matarhuset på plats.
5. För in matarskruven i matarhuset med den långa änden först. Vrid skruven så att den går i ingrepp.
6. Placera kniven på matarskruvens axel, men eggen utåt (se bild).
 - Om kniven monteras fel mals inte köttet korrekt.
7. Placera önskad malskiva vid kniven. Passa in upphöjningarna i spåren.

- Dra inte åt för hårt.
- 9. Placera matarbrickan ovanpå matarhuset.
- 10. Placera apparaten på plant, stabilt underlag.
 - Ventilationshålen på motorenhetens undersida och sidor får inte blockeras.

Malning av kött

11. Skär livsmedlet i bitar som lätt går ner i matarhålet.
12. Sätt i sladden och starta apparaten.
13. Lägg livsmedlet på matarbrickan.
14. Använd mataren.
15. Stäng alltid av apparaten och dra ut sladden efter användning.
16. Stäng av apparaten, dra ut sladden och vänta tills alla rörliga delar har stannat helt.
17. Demontera malskivan och kniven genom att följa anvisningarna i omvänd ordning.

Om livsmedel fastnar

18. Stäng omedelbart av apparaten och dra ut sladden om överhettningsskyddet stänger av motorn eller om motorn går men ben eller annat hinder gör att inget kött kommer ut genom malskivan.
19. Vrid strömbrytaren till läge REVERSE för att köra matarskruven baklänges för att lossa hindret.
20. Matarskruven roterar baklänges så länge strömbrytaren hålls i läge REVERSE.
21. Stäng av apparaten, dra ut sladden och vänta tills alla rörliga delar har stannat helt.
22. Demontera och rengör apparaten enligt anvisningarna.

VIKTIGT!

- Överhettningsskyddet återställs efter cirka 6 minuter.
- Om överhettningsskyddet inte fungerar ska det bytas ut av behörig servicerepresentant eller annan kvalificerad person, för att undvika fara.
- Stäng av apparaten och vänta cirka 5 sekunder, tills alla rörliga delar har stannat helt, före växling av rotationsriktning.

UNDERHÅLL

Demontering

1. Stäng av apparaten, dra ut sladden och vänta tills alla rörliga delar har stannat helt.
2. Demontera genom att följa anvisningarna i omvänd ordning. Låsringen har upphöjningar för att vara lätt att vrida.
3. Peta loss malskivan från matarhuset med en skruvmejsel enligt bilden.

Rengöring

OBS! Apparaten och dess tillbehör tål inte maskindisk

1. Avlägsna matrester.
2. Diska alla delar som kommer i kontakt med livsmedel med varmt vatten och diskmedel.
 - Blekmedel med klor missfärgar aluminiumytor.
 - Dränk inte motorenheten i vatten, utan torka den med en fuktig trasa.
 - Använd inte starka rengöringsmedel eller lösningsmedel, de kan skada plastdelar.
3. Smörj eventuellt delarna h–j med matolja.

SIKKERHETSANVISNINGER**Les bruksanvisningen nøye før bruk!**

Ta vare på bruksanvisningen for fremtidig referanse.

VIKTIG!

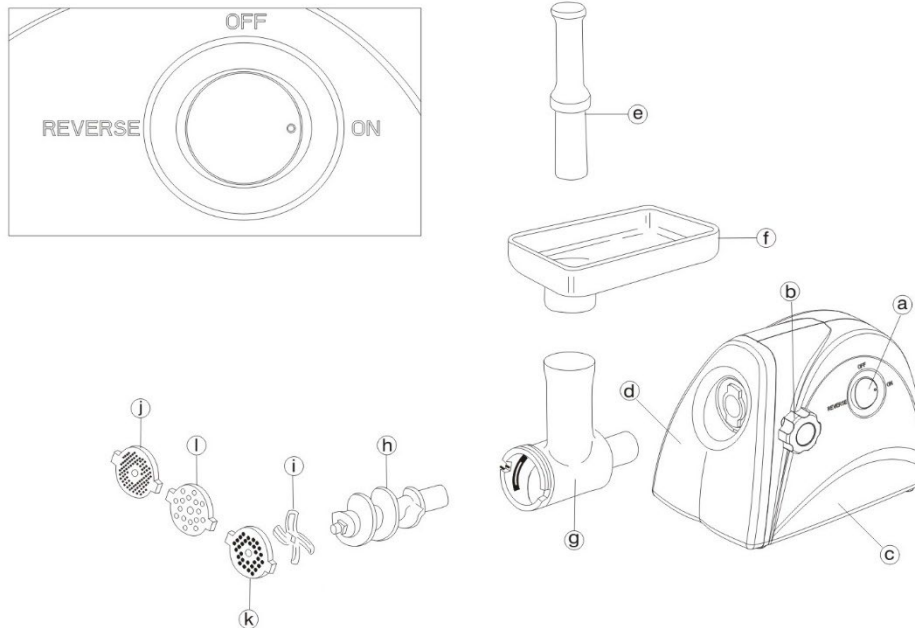
- Dette apparatet kan brukes av barn fra 8 år og over og personer med reduserte fysiske, følelsesmessige eller mentale evner, eller mangel på erfaring og kunnskap hvis de har fått opplæring eller instruksjon i bruk av apparatet på en sikker måte og forstår farene som er involvert. Sorg for at barn ikke leker med apparatet. Rengjøring og vedlikehold skal ikke utføres av barn med mindre de er eldre enn 8 år og er under tilsyn.
- Hold apparatet og ledningen som hører til unna barn under 8 år.
- Slå av apparatet og koble støpselet fra stikkontakten før montering og demontering.
- Hold nøye oppsikt med apparatet når det brukes i nærheten av barn.
- Hold alltid i motorenheten med begge hendene når apparatet flyttes. Apparatet må ikke løftes i matebrettet.
- Trykk aldri maten ned med hendene – bruk alltid stapperen.
- Ikke mal harde matvarer som ben, nøtter etc.
- Ikke mal ingefær og annet med harde fibre.
- Ikke kjør apparatet i mer enn 20 minutter i strekk. La apparatet kjøles ned før det brukes igjen.
- Ikke trykk for hardt når du bruker apparatet, det kan føre til at maten setter seg fast.
- Hvis maten setter seg fast, må du slå av apparatet med en gang, koble støpselet fra stikkontakten og rense apparatet.
- Slå av apparatet og vent cirka 5 sekunder til alle bevegelige deler har stanset helt, før du endrer rotasjonsretning.
- Ikke forsøk å bytte ut deler eller reparere enheten på egen hånd.
- Apparatet er kun beregnet på privat bruk.
- Maskinen må ikke brukes av barn.
- Hvis ledningen er skadet, må den byttes ut av godkjent servicerepresentant eller annen godkjent person for å unngå fare.
- OBS! Maskinen og tilbehøret tåler ikke oppvaskmaskin.

TEKNISKE DATA

Strømforsyning
Vekt

220–240 V AC, 50 Hz, 800 W
3,5 kg

BESKRIVELSE



- a. Strømbryter
- b. Låseskrue
- c. Motorenhet
- d. Monteringsåpning
- e. Stapper
- f. Matebrett
- g. Matehus
- h. Mateskrue
- i. Kniv

Tilbehør

- j. Maleskive (fin)
- k. Maleskive (medium)
- l. Maleskive (grov)

BRUK

Før bruk

1. Kontroller at nettspenningen tilsvarer den nominelle spenningen på typeskiltet.
2. Vask alle deler som kommer i kontakt med næringsmidler, med varmt vann og oppvaskmiddel. Ikke senk motorenheten ned i vann, men tørk av den med en fuktig klut.
3. Kontroller at strømbryteren står i avslått posisjon før du setter i støpselet.

Montering

1. Trykk matehuset inn i åpningen i dekselet på motorenheten. Før låseskruen inn i hullet på siden av motorenheten og dreii medurs for å låse matehuset på plass.
2. Før mateskruen inn i matehuset med den lange enden først. Dreii skruen slik at den låses på plass.
3. Plasser kniven på mateskruens aksel med eggen utover (se bilde).
 - Hvis kniven monteres feil, blir ikke kjøttet riktig malt.
4. Plasser ønsket maleskive på kniven. Plasser forhøyningene i sporene.
5. Skru på og stram låseringen.

- Ikke skru til for hardt.
- 6. Plasser mateskiven oppå matehuset.
- 7. Plasser apparatet på et plant, stabilt underlag.
 - Ventilasjonshullene på undersiden og sidene av motorenheten må ikke blokkeres.

Maling av kjøtt

1. Skjær maten i biter som går lett ned i matehullet.
2. Sett i støpselet og start apparatet.
3. Legg maten på matebrettet.
4. Bruk stapperen.
5. Slå alltid av apparatet og koble støpselet fra stikkkontakten etter bruk.

Hvis maten setter seg fast

1. Slå umiddelbart av apparatet og koble støpselet fra stikkkontakten hvis overopphetingsvernet slår av motoren, eller hvis motoren går, men ben eller andre hindringer gjør at det ikke kommer kjøtt ut gjennom mateskiven.
2. Sett strømbryteren på REVERSE for å kjøre mateskruen baklengs, slik at hindringen løsner.
3. Mateskruen roterer baklengs så lenge strømbryteren holdes på REVERSE.
4. Slå av maskinen, trekk ut ledningen og vent til alle bevegelige deler har stanset helt.
5. Demonter og rengjør apparatet i henhold til anvisningene.

VIKTIG!

- Overopphetingsvernet tilbakestilles etter ca. 6 minutter.
- Hvis overopphetingsvernet ikke fungerer, skal det byttes ut av godkjent servicerepresentant eller en annen kvalifisert person for å unngå fare.
- Slå av apparatet og vent cirka 5 sekunder til alle bevegelige deler har stanset helt, før du endrer rotasjonsretning.

VEDLIKEHOLD

Demontering

1. Slå av maskinen, trekk ut ledningen og vent til alle bevegelige deler har stanset helt.
2. Demonter apparatet ved å følge anvisningene i omvendt rekkefølge. Låseringen har forhøyninger slik at den skal være lett å dreie.
3. Pirk løs mateskiven fra matehuset med en skrutrekker som vist på bildet.

Rengjøring

OBS! Maskinen og tilbehøret tåler ikke oppvaskmaskin.

1. Fjern matrester.
2. Vask alle deler som kommer i kontakt med næringsmidler, med varmt vann og oppvaskmiddel.
 - Blekemidler med klor fører til misfarginger på aluminiumsflater.
 - Ikke senk motorenheten ned i vann, men tørk av den med en fuktig klut.
 - Ikke bruk sterke rengjøringsmidler eller løsemidler, de kan skade apparatets plastdeler.
3. Delene h–j kan eventuelt smøres med matolje.

ZASADY BEZPIECZEŃSTWA**Przed użyciem uważnie przeczytaj instrukcję obsługi!**

Zachowaj niniejszą instrukcję obsługi w celu przyszłego użycia.

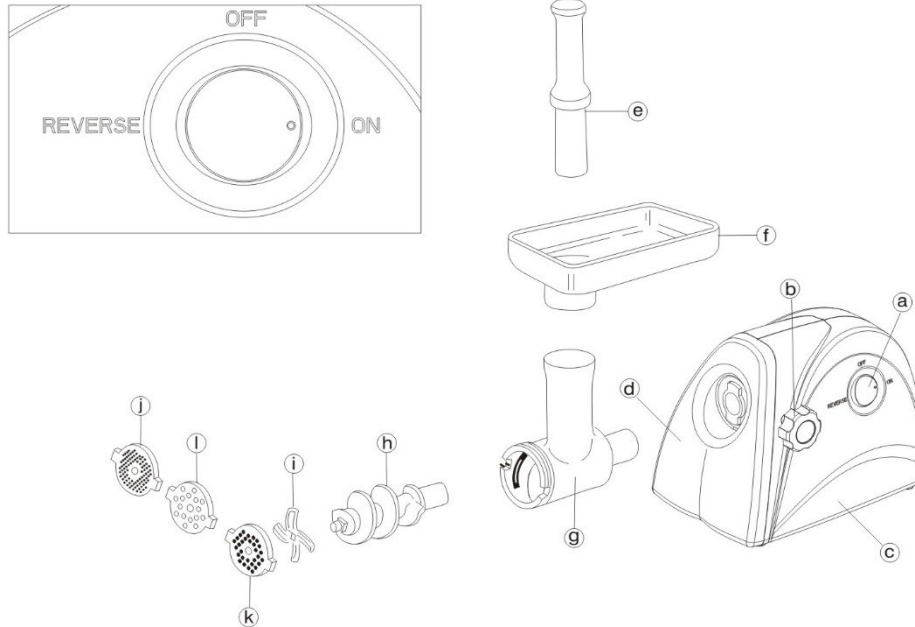
WAŻNE!

- Dzieci w wieku 8 lat i starsze oraz osoby o ograniczonej sprawności ruchowej, sensorycznej lub umysłowej, a także osoby nieposiadające należytego doświadczenia lub wiedzy mogą korzystać z urządzenia pod warunkiem, że znajdują się pod nadzorem lub otrzymały wytyczne dotyczące bezpiecznego używania urządzenia i rozumieją związane z tym zagrożenia. Dzieci nie mogą bawić się urządzeniem. Czyszczenie i konserwacja nie mogą być wykonywane przez dzieci, chyba że są one w wieku 8 lat lub starsze i znajdują się pod nadzorem.
- Urządzenie wraz z przewodem należy trzymać w miejscu niedostępnym dla dzieci w wieku poniżej 8 lat.
- Przed przystąpieniem do montażu i demontażu wyłącz urządzenie i wyjmij wtyczkę z gniazdka.
- Zachowuj szczególną ostrożność, jeśli w momencie korzystania w pobliżu przebywają dzieci.
- Zawsze podczas przenoszenia urządzenia trzymaj obudowę silnika oburącz. Nie podnoś urządzenia za tackę podajnika.
- Nigdy nie dociskaj żywności rękoma – zawsze używaj popychacza.
- Nie miel twardych produktów spożywczych, takich jak kości, orzechy itd.
- Nie miel imbiru i innych produktów z twardymi włóknami.
- Nie używaj urządzenia w trybie ciągłym dłużej niż 20 minut. Pozostaw urządzenie do ostygnięcia, zanim użyjesz go ponownie.
- W trakcie używania urządzenia nie dociskaj zbyt mocno, może to spowodować, że mięso utknie w maszynie.
- W takim przypadku niezwłocznie wyłącz urządzenie, wyciągnij kabel z gniazdka i wyczyść urządzenie.
- Przed zmianą kierunku obrotów wyłącz urządzenie i odczekaj około 5 sekund, aż wszystkie ruchome części się zatrzymają.
- Nigdy nie próbuj samodzielnie wymieniać części ani naprawiać urządzenia.
- Urządzenie jest przeznaczone wyłącznie do użytku domowego.
- Urządzenie nie jest przeznaczone do użytku przez dzieci.
- Jeśli kabel jest uszkodzony, należy zlecić wymianę w autoryzowanym serwisie lub innej uprawnionej osobie. Pozwala to uniknąć zagrożenia.
- UWAGA! Całe urządzenie ani jego komponenty nie nadają się do mycia w zmywarce.

DANE TECHNICZNE

Zasilanie	220–240 V AC, 50 Hz, 800 W
Masa	3,5 kg

OPIS



- a. Przełącznik
- b. Śruba blokująca
- c. Korpus silnika
- d. Otwór montażowy
- e. Popychacz
- f. Tacka podająca
- g. Komora mielenia
- h. Śruba podająca
- i. Nóż

Akcesoria

- j. Tarcza mieląca (drobne oczka)
- k. Tarcza mieląca (średnie oczka)
- l. Tarcza mieląca (duże oczka)

OBSŁUGA

Przed użyciem

1. Sprawdź, czy napięcie sieciowe odpowiada napięciu na tabliczce znamionowej.
2. Umyj wszystkie części, które będą stykały się z żywnością ciepłą wodą i płynem do zmywania. Nie zanurzaj korpusu silnika w wodzie, wytrzyj go wilgotną szmatką.
3. Przed podłączeniem kabla do gniazdka upewnij się, czy przełącznik jest ustawiony w pozycji wyłączonej.

Montaż

1. Wciśnij komorę mielenia w otwór w obudowie silnika. Wsuń śrubę blokującą w otwór z boku korpusu silnika i przekręć w prawo, aby zabezpieczyć komorę mielenia w miejscu.
2. Wsuń śrubę podającą do komory mielenia długim końcem. Przekręć śrubę tak, by zaskoczyła.
3. Na oś śruby podającej nałóż nóż ostrzem zwróconym na zewnątrz (patrz rysunek).
 - Jeśli nóż zostanie niewłaściwie zamontowany, mięso nie będzie mielone prawidłowo.

4. Zamocuj wybraną tarczę mielącą przy nożu. Dopasuj grzbiet do szczeliny.
5. Nałóż i dokręć pierścień blokujący.
 - Nie dokręcaj zbyt mocno.
6. Nad komorą mielenia umieść tackę podającą.
7. Umieść urządzenie na płaskim, stabilnym podłożu.
 - Otwory wentylacyjne na spodzie i po bokach korpusu silnika nie mogą być blokowane.

Mielenie

1. Pokrój produkt spożywczy na kawałki, które zmieszczą się w otworze podajnika.
2. Włóż kabel do gniazdka i włącz urządzenie.
3. Ułóż produkt spożywczy na tacce podającej.
4. Używaj popychacza.
5. Po użyciu wyłącz urządzenie i wyjmij wtyczkę z gniazdka.

Jeżeli produkt zablokuje się

1. Natychmiast wyłącz urządzenie i wyciągnij kabel z gniazdka, jeżeli zabezpieczenie przed przegrzaniem wyłączy silnik lub jeżeli silnik pracuje, ale kości lub inna przeszkoda powodują, że mięso nie wychodzi przez tarczę.
2. Przekręć przełącznik do położenia REVERSE, aby śruba podająca obracała się do tyłu i uwolniła przeszkodę.
3. Śruba podająca obraca się do tyłu tak długo, jak długo przełącznik znajduje się w położeniu REVERSE.
4. Wyłącz urządzenie, wyjmij kabel z gniazdka i poczekaj, aż wszystkie ruchome części się zatrzymają.
5. Zdemontuj i wyczyść urządzenie zgodnie ze wskazówkami.

WAŻNE!

- Zabezpieczenie przed przegrzaniem wyłączy się po około 6 minutach.
- Jeśli zabezpieczenie przed przegrzaniem nie działa, należy zlecić wymianę w autoryzowanym serwisie lub innej uprawnionej osobie. Pozwala to uniknąć zagrożenia.
- Przed zmianą kierunku obrotów wyłącz urządzenie i odczekaj około 5 sekund, aż wszystkie ruchome części się zatrzymają.

KONSERWACJA

Demontaż

1. Wyłącz urządzenie, wyjmij kabel z gniazdka i poczekaj, aż wszystkie ruchome części się zatrzymają.
2. Demontaż przeprowadź zgodnie ze wskazówkami w odwrotnej kolejności. Pierścień blokujący posiada grzbiet, aby można go było łatwo obrócić.
3. Wysuń tarczę z komory mielenia przy pomocy śrubokręta, jak pokazano na rysunku.

Czyszczenie

UWAGA! Całe urządzenie ani jego komponenty nie nadają się do mycia w zmywarce.

1. Usuń resztki jedzenia.
2. Umyj wszystkie części, które będą stykały się z żywnością ciepłą wodą i płynem do zmywania.
 - Wybielacze zawierające chlor odbarwiają powierzchnie aluminiowe.
 - Nie zanurzaj korpusu silnika w wodzie, wytrzyj go wilgotną szmatką.
 - Nie używaj silnych środków czyszczących ani rozpuszczalników. Mogą one uszkodzić części wykonane z tworzywa.
3. Posmaruj ewentualnie części h-j olejem jadalnym.

SAFETY INSTRUCTIONS

Read the Operating Instructions carefully before use.

Save these instructions for future reference.

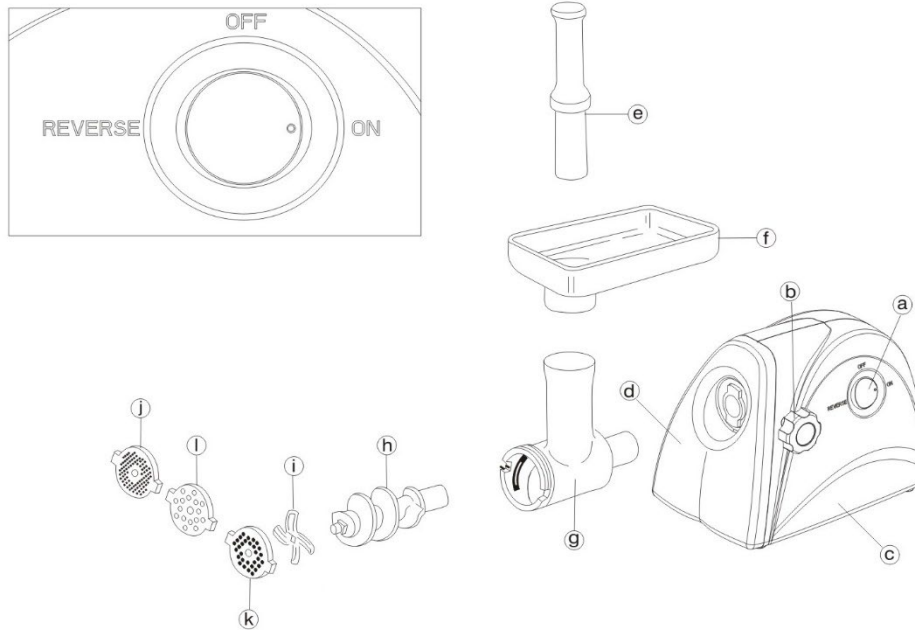
IMPORTANT:

- This appliance can be used by children aged from 8 years and above and people with reduced physical, sensory or mental capabilities or lack of experience and knowledge if they have been given supervision or instruction concerning use of the appliance in a safe way and understand the hazards involved. Children shall not play with the appliance. Cleaning and user maintenance shall not be made by children without supervision.
- Keep the appliance and its cord out of reach of children less than 8 years.
- Switch off the appliance and unplug the power cord before assembly and dismantling.
- Keep the appliance under careful observation when there are children near by.
- Lift the motor unit with both hands when moving the appliance. Do not lift the appliance by holding the feeder tray.
- Never press food down with your hands – always use the feeder.
- Do not mince hard foods such as bones, nuts, etc.
- Do not mince ginger and other substances with hard fibres.
- Do not run the appliance for more than 20 minutes at a time. Allow the appliance to cool before using it again.
- Do not press too hard when using the appliance, this can cause the food to jam.
- If food does get stuck, switch off the appliance immediately and unplug the power cord before clearing the appliance.
- Switch off the appliance and wait about 5 seconds until all moving parts have completely stopped before changing the direction of rotation.
- Never attempt to replace parts or repair the unit yourself.
- The appliance is only intended for household use.
- The appliance is not intended to be used by children.
- A damaged power cord should be replaced by an authorised service centre, or qualified person, to ensure safe use.
- NOTE: The machine and its parts are not dishwasher safe.

TECHNICAL DATA

Power supply	220–240 VAC, 50 Hz, 800 W
Weight	3.5 kg

DESCRIPTION



- a. Power switch
- b. Locking screw
- c. Motor unit
- d. Opening
- e. Feeder
- f. Feeder tray
- g. Feeder housing
- h. Feeder screw
- i. Blade

Accessories

- j. Mincer plate (fine)
- k. Mincer plate (medium)
- l. Mincer plate (coarse)

OPERATION

Before use

1. Check that the mains voltage corresponds to the rated voltage on the type plate.
2. Wash all parts that come into contact with food in hot water and washing-up liquid. Do not immerse the motor unit in water, wipe it with a damp cloth.
3. Check that the power switch is in the OFF position before plugging in the power cord.

Assembly

1. Press the feeder housing into the opening in the motor unit casing. Insert the locking screw into the hole on the side of the motor unit and turn clockwise to fix the feeder housing in place.

2. Put the feeder screw in the feeder housing with the long end first. Turn the screw to engage.
3. Put the blade on the feeder screw shaft, with the edge outwards (see diagram).
 - The meat will not be properly minced if the blade is not fitted correctly.
4. Put the required mincing plate by the blade. Align the raised parts in the slots.
5. Screw on and tighten the lock ring.
 - Do not overtighten.
6. Put the feeder tray on top of the feeder housing.
7. Place the appliance on a level, stable surface.
 - Do not block the ventilation holes underneath the motor unit.

If food gets stuck

1. Switch off the appliance immediately and unplug the power cord if the overheating protection switches off the motor, or if the motor is running but bones or anything else prevent the meat coming out through the mincing plate.
2. Turn the power switch to REVERSE to run the feeder screw backwards to release the obstruction.
3. The feeder screw rotates backwards while the power switch is kept in REVERSE.
4. Switch off the appliance, unplug the power cord, and wait until all moving parts have completely stopped.
5. Dismantle and clean the appliance as shown in the instructions.

IMPORTANT:

- The overheating protection resets after about 6 minutes.
- If the overheating protection does not work it should be replaced by an authorised service centre, or qualified person, to ensure safe use.
- Switch off the appliance and wait about 5 seconds until all moving parts have completely stopped before changing the direction of rotation.

MAINTENANCE

Dismantling

1. Switch off the appliance, unplug the power cord, and wait until all moving parts have completely stopped.
2. Dismantle by following the instructions in the reverse order. The raised edges on the lock ring simplify turning.
3. Push the mincing plate off the feeder housing with a screwdriver as shown in the diagram.

Cleaning

NOTE: The machine and its parts are not dishwasher safe.

1. Remove scraps of food.
2. Wash all parts that come into contact with food in hot water and washing-up liquid.
 - Bleach containing chlorine will discolour aluminium surfaces.
 - Do not immerse the motor unit in water, wipe it with a damp cloth.
 - Do not use strong detergents or solvents, they can damage the plastic parts.
3. Lubricate the parts if necessary with cooking oil.

SICHERHEITSHINWEISE

Die Bedienungsanleitung vor der Verwendung bitte sorgfältig durchlesen!

Die Bedienungsanleitung zum Nachschlagen aufbewahren.

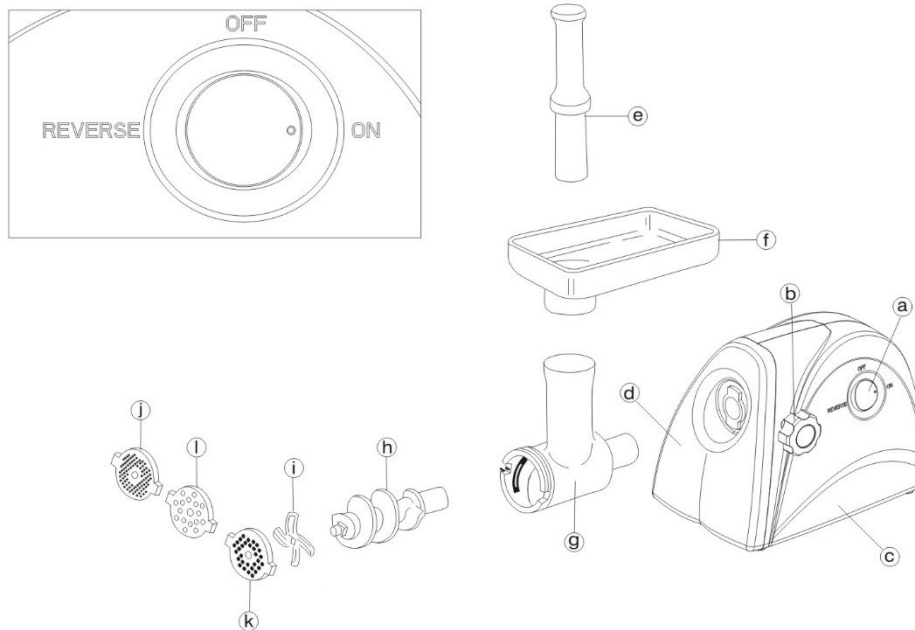
WICHTIG!

- Dieses Gerät darf von Kindern ab acht Jahren und Personen mit eingeschränkten physischen, sensorischen oder mentalen Fähigkeiten oder Personen ohne Erfahrung oder Kenntnisse verwendet werden, wenn sie beaufsichtigt oder in die sichere Verwendung des Geräts eingewiesen werden und die mit der Verwendung verbundenen Gefahren verstehen. Das Gerät ist kein Spielzeug. Kinder unter 8 Jahren dürfen das Gerät nicht unbeaufsichtigt reinigen oder pflegen.
- Das Gerät und das Kabel außerhalb der Reichweite von Kindern unter acht Jahren aufbewahren.
- Das Gerät vor der Montage und Demontage ausschalten und den Stecker ziehen.
- Das Gerät nicht unbeaufsichtigt lassen, wenn es in der Nähe von Kindern verwendet wird.
- Beim Transport des Geräts die Motoreinheit mit beiden Händen festhalten. Das Gerät nicht am Einfülltrichter anheben.
- Zum Nachführen von Zutaten nie die Hände verwenden – benutzen Sie immer den Stopfer.
- Keine harten Lebensmittel wie Knochen, Nüsse usw. zerkleinern.
- Keinen Ingwer und andere Lebensmittel mit harten Fasern zerkleinern.
- Das Gerät nicht länger als 20 Minuten am Stück verwenden. Vor der erneuten Verwendung sollte das Gerät abkühlen.
- Nicht zu fest drücken, dadurch können die Lebensmittel stecken bleiben.
- Bleiben Lebensmittel stecken, das Gerät unverzüglich ausschalten, den Stecker ziehen und das Gerät reinigen.
- Das Gerät ausschalten und vor der Änderung der Drehrichtung ca. 5 Sekunden warten, bis alle beweglichen Teile vollständig stillstehen.
- Es dürfen keine Teile ausgetauscht oder in Eigenregie repariert werden.
- Das Gerät ist ausschließlich für die Verwendung im Haushalt vorgesehen.
- Das Gerät ist nicht für die Verwendung durch Kinder vorgesehen.
- Ein beschädigtes Netzkabel ist zur Gefahrenvermeidung von einem zugelassenen Servicepartner oder einer anderen entsprechend qualifizierten Person auszutauschen.
- HINWEIS: Gerät und Zubehörteile sind nicht spülmaschinengeeignet.

TECHNISCHE DATEN

Stromversorgung	220–240 VAC, 50 Hz, 800 W
Gewicht	3,5 kg

BESCHREIBUNG



- a. Ein-/Austaste
- b. Sicherungsschraube
- c. Motoreinheit
- d. Montageöffnung
- e. Stopfer
- f. Einfülltrichter
- g. Einfüllgehäuse
- h. Einfüllschraube
- i. Messer

Zubehör

- j. Mahlscheibe (fein)
- k. Mahlscheibe (mittel)
- l. Mahlscheibe (grob)

BEDIENUNG

Vor der Verwendung

1. Vergewissern Sie sich, dass die Netzspannung der Nennspannung auf dem Typenschild entspricht.
2. Alle Teile, die mit Lebensmitteln in Berührung kommen, mit warmem Wasser und Spülmittel reinigen. Die Motoreinheit nicht in Wasser tauchen, sondern mit einem feuchten Tuch abwischen.
3. Stellen Sie sicher, dass sich der Netzschalter in der Aus-Position befindet, bevor Sie das Netzkabel einstecken.

Montage

1. Das Einfüllgehäuse in die Öffnung des Motorgehäuses drücken. Die Sicherungsschraube in das Loch an der Seite der Motoreinheit stecken und im Uhrzeigersinn drehen, um das Einfüllgehäuse zu befestigen.
2. Die Einfüllschnecke mit dem langen Ende zuerst in das Einfüllgehäuse einführen. Die Schnecke drehen, bis sie einrastet.

3. Das Messer auf die Welle der Einfüllschnecke setzen, die Zähne zeigen nach außen (siehe Abbildung).
 - Wird das Messer falsch montiert, wird das Fleisch nicht richtig zerkleinert.
4. Die gewünschte Mahlscheibe auf das Messer setzen. Die Wölbung in die Nut einpassen.
5. Den Verschlussring aufsetzen und anziehen.
 - Nicht zu fest anziehen.
6. Den Einfülltrichter auf das Einfüllgehäuse setzen.
7. Das Gerät auf einen ebenen, stabilen Untergrund stellen.
 - Die Ventilationsöffnungen an der Unterseite und den Seiten der Motoreinheit dürfen nicht blockiert werden.

Zerkleinern von Fleisch

1. In Stücke schneiden, die in die Einfüllöffnung passen.
2. Den Netzstecker in die Steckdose stecken und das Gerät einschalten.
3. Das Fleisch in den Einfülltrichter geben.
4. Das Gerät verwenden.
5. Das Gerät nach der Verwendung ausschalten und den Stecker ziehen.
6. Das Gerät ausschalten, den Netzstecker ziehen und warten, bis alle beweglichen Teile vollständig stillstehen.
7. Zur Entfernung von Mahlscheibe und Messer die Anweisungen in umgekehrter Reihenfolge befolgen.

Haben sich Lebensmittel festgesetzt

1. Das Gerät unverzüglich ausschalten und den Netzstecker ziehen, wenn der Überhitzungsschutz den Motor ausschaltet oder wenn der Motor zwar läuft, aber Knochen oder andere Verstopfungen dazu führen, dass kein Fleisch durch die Mahlscheibe austritt.
2. Den Schalter in die Position REVERSE stellen, um die Einfüllschnecke rückwärts zu bewegen und die Verstopfung zu lösen.
3. Die Einfüllschnecke dreht sich rückwärts, solange der Schalter in der Position REVERSE gehalten wird.
4. Das Gerät ausschalten, den Netzstecker ziehen und warten, bis alle beweglichen Teile vollständig stillstehen.
5. Das Gerät gemäß den Anweisungen demontieren und reinigen.

WICHTIG!

- Der Überhitzungsschutz wird nach etwa 6 Minuten zurückgesetzt.
- Funktioniert der Überhitzungsschutz nicht, muss er von einem zugelassenen Servicevertreter oder anderem qualifizierten Personal ausgetauscht werden, um Gefahren zu vermeiden.
- Das Gerät ausschalten und vor der Änderung der Drehrichtung ca. 5 Sekunden warten, bis alle beweglichen Teile vollständig stillstehen.

PFLEGE

Demontage

1. Das Gerät ausschalten, den Netzstecker ziehen und warten, bis alle beweglichen Teile vollständig stillstehen.
2. Die Demontage erfolgt durch die Befolgung der Anweisungen zur Montage in umgekehrter Reihenfolge. Der Verschlussring hat Wölbungen zum einfachen Drehen.
3. Die Mahlscheibe gemäß Abbildung mit einem Schraubendreher aus dem Einfüllgehäuse entfernen.

Reinigung

HINWEIS: Gerät und Zubehörteile sind nicht spülmaschinengeeignet

1. Lebensmittelreste entfernen.
2. Alle Teile, die mit Lebensmitteln in Berührung kommen, mit warmem Wasser und Spülmittel reinigen.
 - Chlorhaltige Bleichmittel verfärben Aluminiumoberflächen.
 - Die Motoreinheit nicht in Wasser tauchen, sondern mit einem feuchten Tuch abwischen.
 - Keine scharfen Reinigungsmittel oder Lösungsmittel verwenden, da hierdurch Kunststoffteile Schaden nehmen können.
3. Die Teile h–j bei Bedarf mit Speiseöl schmieren.

TURVALLISUUSOHJEET

Lue käyttöohje huolella ennen käyttöä!

Säilytä käyttöohje myöhempää käyttöä varten.

TÄRKEÄÄ!

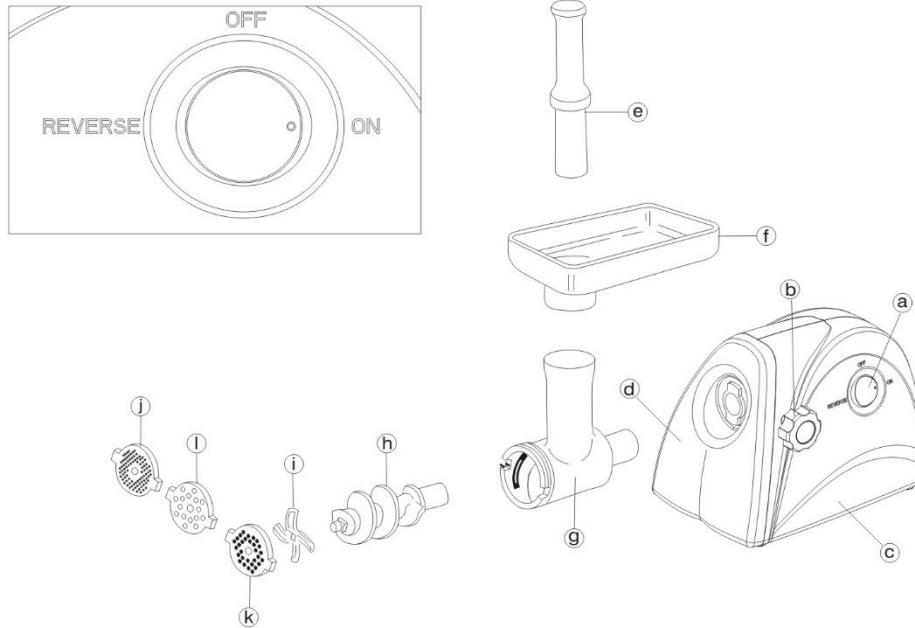
- Tätä tuotetta voivat käyttää lapset 8 vuoden iästä alkaen ja henkilöt, joilla on fyysinen tai psyykinen toimintarajoitus tai joilla ei ole kokemusta tai tietoa, edellyttäen, että heitä valvotaan tai opastetaan tuotteen turvallisessa käytössä ja että he ymmärtävät tuotteen käyttöön liittyvät riskit. Älä anna lasten leikkiä laitteella. Yli 8-vuotiaat lapset saavat puhdistaa ja hoitaa tuotteen edellyttäen, että se tapahtuu valvotusti.
- Pidä laite ja sen johto poissa alle kahdeksanvuotiaiden lasten ulottuvilta.
- Kytke laita pois päältä ja irrota pistotulppa ennen kokoamista ja purkamista.
- Valvo laitetta huolellisesti, kun sitä käytetään lasten läheisyydessä.
- Pidä moottoriyksiköstä kiinni aina molemmin käsin, kun siirrät laitetta. Älä nosta laitetta syöttötasosta.
- Älä koskaan työnnä aineksia alas käsilläsi - käytä aina työnnintä.
- Älä jauha kovia elintarvikkeita, kuten luita, pähkinöitä jne.
- Älä jauha inkivääriä tai muita kovakuituisia materiaaleja.
- Älä käytä laitetta yli 20 minuuttia kerrallaan. Anna laitteen jäähtyä ennen käyttöä.
- Älä paina liian kovaa, kun käytät laitetta, sillä se voi aiheuttaa elintarvikkeiden juuttumisen.
- Jos elintarvikkeet takertuvat, sammuta laite välittömästi, irrota pistotulppa ja puhdista laite.
- Sammuta laite ja odota noin 5 sekuntia, että kaikki liikkuvat osat ovat pysähtyneet kokonaan, ennen pyörimissuunnan vaihtamista.
- Älä koskaan yritä vaihtaa osia tai korjata laitetta itse.
- Laite on tarkoitettu ainoastaan kotitalouskäyttöön.
- Laitetta ei ole tarkoitettu lasten käyttöön.
- Vaurioituneen johdon saa vaihtaa vain valtuutettu huoltoedustaja tai muu pätevä henkilökunta vaaran välttämiseksi.
- HUOM! Laite ja sen tarvikkeet eivät ole astianpesukoneenkestäviä.

TEKNISET TIEDOT

Käyttöjännite
Paino

220–240 VAC, 50 Hz, 800 W
3,5 kg

KUVAUS



- a. Virtakytkin
- b. Lukitusruuvi
- c. Moottoriyksikkö
- d. Asennusreikä
- e. Työnnin
- f. Syöttötaso
- g. Syöttökotelo
- h. Syöttöruuvi
- i. Veitsi

Lisävaruste

- j. Jauhinlevy (hieno)
- k. Jauhinlevy (medium)
- l. Jauhinlevy (karkea)

KÄYTTÖ

Ennen käyttöä

1. Tarkista, että verkkojännite vastaa tyyppikilvessä olevaa nimellisjännitettä.
2. Pese kaikki elintarvikkeiden kanssa kosketuksiin joutuvat osat kuumalla vedellä ja pesuaineella. Älä upota moottoriyksikköä veteen, vaan pyyhi se kostealla liinalla.
3. Varmista, että virtakytkin on pois päältä -asennossa ennen pistotulpan kytkemistä.

Asennus

1. Työnnä syöttökotelo moottoriyksikön kotelon aukkoon. Työnnä lukitusruuvi moottoriyksikön sivulla olevaan reikään ja kierrä myötäpäivään, jotta syöttökotelo lukittuu paikalleen.
2. Työnnä syöttöruuvi syöttökoteloon pitkä pää edellä. Käännä ruuvia niin, että se tarttuu.
3. Aseta veitsi syöttöruuvin akselille terä ulospäin (katso kuva).
 - Jos veitsi asennetaan väärin, lihaa ei jauheta kunnolla.
4. Aseta haluttu jauhinlevy veitsen viereen. Sovita korokkeet uriin.
5. Asenna ja kiristä lukitusrengas.

- Älä kiristä liikaa.
- 6. Aseta syöttötaso syöttökotelon päälle.
- 7. Aseta laite tasaiselle ja kantavalle alustalle.
 - Moottoriyksikön alapuolella ja sivuilla olevia ilmanvaihtoaukkoja ei saa tukkia.

Lihan jauhaminen

1. Leikkaa liha paloiksi, jotka mahtuvat helposti syöttöaukkoon.
2. Kytke pistotulppa ja käynnistä laite.
3. Aseta elintarvike syöttötasolle.
4. Käytä työnnintä.
5. Sammuta laite ja vedä pistotulppa ulos käytön jälkeen.
6. Pysäytä laite, irrota pistotulppa ja odota, että kaikki liikkuvat osat ovat pysähtyneet kokonaan.
7. Irrota jauhinlevy ja veitsi käänteisessä järjestyksessä.

Jos elintarvikkeet juuttuvat

1. Sammuta laite välittömästi ja irrota pistotulppa, jos ylikuumentumissuoja sammuttaa moottorin tai jos moottori on käynnissä, mutta luut tai muut esteet estävät lihan tulon jauhinlevyn läpi.
2. Käännä kytkin REVERSE-asentoon, jolloin syöttöruuvi liikkuu taaksepäin esteen vapauttamiseksi.
3. Syöttöruuvi pyörii taaksepäin niin kauan kuin virtakytkin pidetään REVERSE-asennossa.
4. Pysäytä laite, irrota pistotulppa ja odota, että kaikki liikkuvat osat ovat pysähtyneet kokonaan.
5. Pura ja puhdista laite ohjeiden mukaisesti.

TÄRKEÄÄ!

- Ylikuumentumissuoja palautuu noin 6 minuutin kuluttua.
- Jos ylikuumentumissuoja ei toimi, valtuutettu huoltoliikkeen on vaihdettava se vaaran välttämiseksi.
- Sammuta laite ja odota noin 5 sekuntia, että kaikki liikkuvat osat ovat pysähtyneet kokonaan, ennen pyörimissuunnan vaihtamista.

HUOLTO

Purkaminen

1. Pysäytä laite, irrota pistotulppa ja odota, että kaikki liikkuvat osat ovat pysähtyneet kokonaan.
2. Pura noudattamalla asennusohjeita käänteisessä järjestyksessä. Lukitusrenkaassa on korokkeet, jotta sitä on helppo kääntää.
3. Irrota jauhinlevy ruuvimeisselillä syöttökotelosta kuvan mukaisesti.

Puhdistus

HUOM! Laite ja sen tarvikkeet eivät ole astianpesukoneenkestäviä

1. Poista ruokajäämät.
2. Pese kaikki elintarvikkeiden kanssa kosketuksiin joutuvat osat kuumalla vedellä ja pesuaineella.
 - Klooria sisältävät valkaisuaineet värjäävät alumiinipintoja.
 - Älä upota moottoriyksikköä veteen, vaan pyyhi se kostealla liinalla.
 - Älä käytä voimakkaita pesu- tai liuotinaineita, sillä ne voivat vahingoittaa muoviosia.
3. Voitele osat h-j tarvittaessa ruokaöljyllä.

CONSIGNES DE SÉCURITÉ

Lisez attentivement le mode d'emploi avant utilisation !

Conservez le mode d'emploi pour référence future.

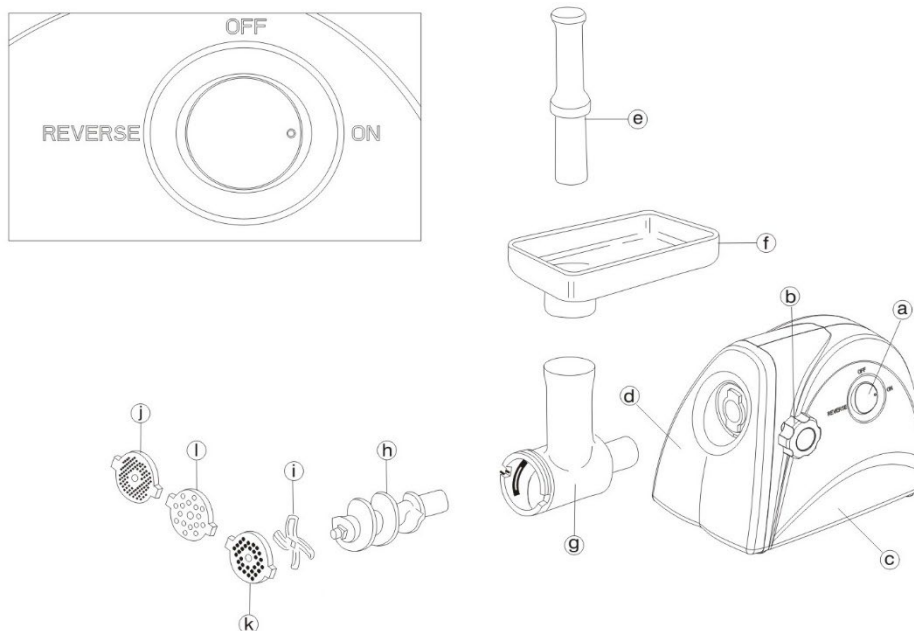
IMPORTANT !

- Cet appareil peut être utilisé par des personnes (y compris les enfants de plus de huit ans) dont les capacités physiques, sensorielles ou mentales sont réduites ou par des personnes dénuées d'expérience ou de connaissance, si elles ont pu bénéficier, par l'intermédiaire d'une personne responsable de leur sécurité, d'une surveillance ou d'instructions préalables concernant l'utilisation de l'appareil et comprennent les risques liés à son utilisation. Les enfants ne doivent pas jouer avec l'appareil. Le nettoyage et l'entretien ne peuvent être effectués par des enfants que s'ils ont plus de huit ans, et sous surveillance.
- Gardez l'appareil et son cordon hors de la portée des enfants de moins de huit ans.
- Éteignez l'appareil et débranchez-le avant le montage et le démontage.
- Surveillez attentivement l'appareil lorsqu'il est utilisé à proximité d'enfants.
- Tenez toujours le bloc moteur des deux mains lorsque vous déplacez l'appareil. Ne soulevez pas l'appareil par le plateau de remplissage.
- Ne poussez jamais les aliments vers le bas avec vos mains - utilisez toujours l'alimentateur.
- Ne broyez pas les aliments durs tels que des os, les fruits à coque, etc.
- Ne broyez pas de gingembre ou autres matériaux à fibres dures.
- Ne faites pas fonctionner l'appareil plus de 20 minutes d'affilée. Laissez l'appareil refroidir avant de le réutiliser.
- N'appuyez pas trop fort lorsque vous utilisez l'appareil, car cela pourrait faire coller les aliments.
- Si des aliments se collent, éteignez immédiatement l'appareil, débranchez l'appareil et nettoyez-le.
- Éteignez l'appareil et attendez environ 5 secondes, jusqu'à ce que toutes les pièces mobiles se soient complètement arrêtées, avant de changer le sens de rotation.
- N'essayez jamais de remplacer des pièces ou de réparer l'appareil vous-même.
- Cet appareil est conçu uniquement pour un usage domestique.
- Cet appareil n'est pas destiné à être utilisé par des enfants.
- Si le cordon est endommagé, faites-le remplacer par un représentant du service après-vente compétent ou une personne qualifiée afin d'écartier tout danger.
- REMARQUE ! L'appareil et ses accessoires ne passent pas au lave-vaisselle.

CARACTÉRISTIQUES TECHNIQUES

Alimentation électrique	220–240 VAC, 50 Hz, 800 W
Poids	3,5 kg

DESCRIPTION



- a. Interrupteur
- b. Vis de blocage
- c. Bloc moteur
- d. Ouverture de montage
- e. Poussoir
- f. Plateau de remplissage
- g. Boîtier du hachoir
- h. Vis sans fin
- i. Disque de découpe

Accessoires

- j. Disque à trous (fins)
- k. Disque à trous (moyens)
- l. Disque à trous (grossiers)

UTILISATION

Avant utilisation

1. Vérifiez que la tension de secteur correspond à la tension nominale indiquée sur la plaque signalétique.
2. Lavez avec de l'eau chaude et du détergent toutes les pièces qui entrent en contact avec les aliments. Ne plongez pas le bloc moteur dans l'eau, mais essuyez-le avec un chiffon humide.
3. Vérifiez que l'interrupteur est en position éteinte avant de brancher le cordon d'alimentation.

Montage

1. Poussez le boîtier du hachoir dans l'ouverture du boîtier du moteur. Insérez la vis de blocage dans le trou sur le côté du bloc moteur et tournez dans le sens horaire pour fixer le boîtier du hachoir.
2. Insérez la vis sans fin avec l'extrémité longue en premier dans le boîtier du hachoir. Tournez la vis pour qu'elle s'enclenche.
3. Placez le disque de découpe sur l'arbre de la vis sans fin, avec le bord tourné vers l'extérieur (voir illustration).

- Si le disque de découpe est mal monté, la viande ne sera pas hachée correctement.
- 4. Placez le disque à trous de votre choix près du disque de découpe. Insérez les arêtes dans les rainures.
- 5. Vissez et serrez l'anneau de fixation.
 - Ne serrez pas trop fort.
- 6. Placez le plateau de remplissage sur le dessus du boîtier du hachoir.
- 7. Placez l'appareil sur une surface plane et stable.
 - Les fentes d'aération situés sur le dessous et les côtés du bloc moteur ne doivent pas être obstruées.

Hacher de la viande

1. Coupez les aliments en morceaux qui peuvent être facilement insérés dans le trou du boîtier du hachoir.
2. Branchez le cordon d'alimentation et mettez l'appareil en marche.
3. Placez les aliments sur le plateau de remplissage.
4. Utilisez le poussoir.
5. Après utilisation, éteignez toujours l'appareil et débranchez-le.
6. Éteignez l'appareil, débranchez le cordon et attendez l'arrêt complet de toutes les pièces mobiles.
7. Démontez le disque à trous et le disque de découpe en suivant les indications dans l'ordre inverse.

Si des aliments se coincent

1. Éteignez immédiatement l'appareil et débranchez le cordon alimentaire si la protection contre la surchauffe coupe le moteur ou si le moteur tourne, mais que des os ou tout autre obstacle empêchent la viande de sortir par le disque à trous.
2. Tournez le commutateur sur la position REVERSE pour entraîner la vis sans fin vers l'arrière afin de libérer l'obstacle.
3. La vis sans fin tourne vers l'arrière tant que le commutateur est maintenu en position REVERSE.
4. Éteignez l'appareil, débranchez le cordon et attendez l'arrêt complet de toutes les pièces mobiles.
5. Démontez et nettoyez l'appareil conformément aux indications.

IMPORTANT !

- La protection contre la surchauffe est rétablie au bout d'environ 6 minutes.
- Si la protection contre la surchauffe ne fonctionne pas, elle doit être remplacée par un technicien de maintenance agréé ou toute autre personne qualifiée afin d'écartier tout danger.
- Éteignez l'appareil et attendez environ 5 secondes, jusqu'à ce que toutes les pièces mobiles se soient complètement arrêtées, avant de changer le sens de rotation.

ENTRETIEN

Démontage

1. Éteignez l'appareil, débranchez le cordon et attendez l'arrêt complet de toutes les pièces mobiles.
2. Démontez en suivant les indications dans l'ordre inverse. L'anneau de fixation a des arêtes pour être facile à tourner.
3. Retirez le disque à trous du boîtier du hachoir à l'aide d'un tournevis comme sur l'illustration.

Nettoyage

REMARQUE ! L'appareil et ses accessoires ne passent pas au lave-vaisselle

1. Retirez les restes de nourriture.
2. Lavez avec de l'eau chaude et du détergent toutes les pièces qui entrent en contact avec les aliments.
 - L'eau de Javel décolore les surfaces en aluminium.
 - Ne plongez pas le bloc moteur dans l'eau, mais essuyez-le avec un chiffon humide.
 - N'utilisez pas de détergents ou de solvants forts, car ils pourraient endommager les pièces en plastique.
3. Si nécessaire, lubrifiez les pièces h à j avec de l'huile de table.

VEILIGHEIDSINSTRUCTIES

Lees de gebruiksaanwijzing zorgvuldig vóór de ingebruikname.

Bewaar de gebruiksaanwijzing voor toekomstig gebruik.

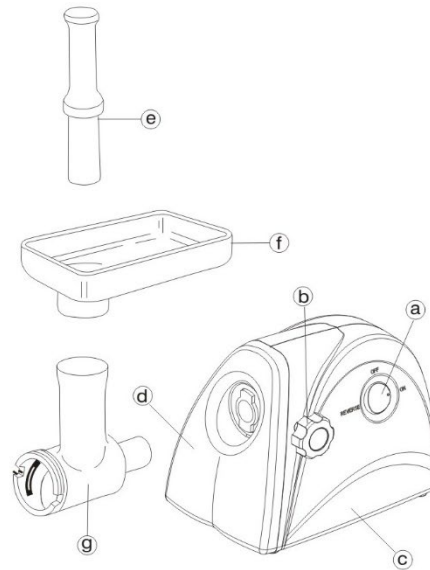
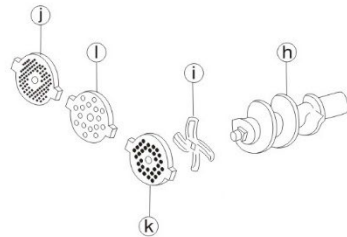
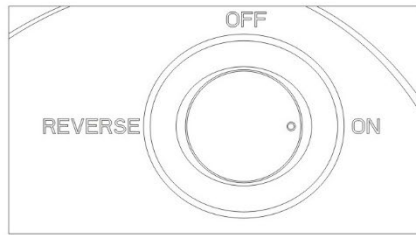
BELANGRIJK!

- Dit apparaat kan worden gebruikt door kinderen van 8 jaar en ouder en door personen met verminderde fysieke, zintuiglijke of mentale vermogens of personen die geen ervaring en kennis hebben, als ze onder toezicht staan of geïnstrueerd zijn over het veilige gebruik van het apparaat en de risico's van het gebruik begrijpen. Kinderen mogen niet met het product spelen. Reiniging en onderhoud mogen niet door kinderen worden uitgevoerd, tenzij ze ouder zijn dan acht jaar en het onder toezicht gebeurt.
- Houd het apparaat en het snoer buiten het bereik van kinderen jonger dan acht jaar.
- Schakel vóór monteren en demonteren het apparaat uit en trek de stekker uit het stopcontact.
- Houd het apparaat goed in de gaten als het wordt gebruikt in de buurt van kinderen.
- Houd bij het verplaatsen van het apparaat de motorunit altijd met beide handen vast. Til het apparaat niet op aan de aanvoerschaal.
- Druk voedsel nooit met uw handen naar beneden – gebruik altijd de feeder.
- Maal geen harde levensmiddelen als botten, noten enz.
- Maal geen gember en andere materialen met harde vezels.
- Laat het apparaat niet langer dan 20 minuten achtereen draaien. Laat het apparaat afkoelen voordat u het opnieuw gebruikt.
- Druk niet te hard bij gebruik van het apparaat, daardoor kunnen levensmiddelen blijven steken.
- Als er levensmiddelen blijven steken, moet u het apparaat onmiddellijk uitzetten, de stekker uit het stopcontact trekken en het apparaat schoonmaken.
- Schakel het apparaat uit en wacht circa 5 seconden tot alle bewegende delen volledig tot stilstand zijn gekomen voordat u van draairichting verandert.
- Probeer nooit zelf onderdelen te vervangen of de unit te repareren.
- Het apparaat is uitsluitend bestemd voor huishoudelijk gebruik.
- Het apparaat is niet bedoeld voor gebruik door kinderen.
- Als het snoer beschadigd is, moet het worden vervangen door een erkend servicecentrum of een andere vakman om gevaar te voorkomen.
- LET OP! Het apparaat en de bijbehorende accessoires zijn niet vaatwasmachinebestendig.

TECHNISCHE GEGEVENS

Stroomvoorziening	220–240 VAC, 50 Hz, 800 W
Gewicht	3,5 kg

BESCHRIJVING



- a. Schakelaar
- b. Borgschroef
- c. Motoreenheid
- d. Montageopening
- e. Feeder
- f. Aanvoerschaal
- g. Feederhuis
- h. Feederschroef
- i. Maalschijf

Accessoire

- j. Maalschijf (fijn)
- k. Maalschijf (medium)
- l. Maalschijf (grof)

AANWENDING

Vóór het gebruik

1. Controleer of de netspanning overeenkomt met de nominale spanning op het typeplaatje.
2. Was alle delen die in aanraking komen met levensmiddelen af met warm water en afwasmiddel. Dompel de motorunit niet onder in water, maar neem hem af met een vochtige doek.
3. Zorg ervoor dat de aan-uitknop in de uit-stand staat voordat u het snoer aansluit.

Montage

1. Druk het feederhuis in de opening in de behuizing van de motorunit. Breng de borgschroef in in het gat aan de zijkant van de motorunit en draai deze rechtsom om het feederhuis op zijn plaats vast te zetten.
2. Breng de feederschroef in in het feederhuis met het lange uiteinde eerst. Draai de schroef, zodat deze vastgrijpt.
3. Plaats het mes op de as van de feederschroef, met de snijkant naar buiten (zie de afbeelding).
 - Als het mes onjuist is gemonteerd, wordt het vlees niet goed gemalen.

4. Plaats de gewenste maalschijf bij het mes. Pas de verhogingen in in de groeven.
5. Schroef de borgring erop en draai deze aan.
 - Niet te strak aandraaien.
6. Plaats de aanvoerschaal op het feederhuis.
7. Plaats het toestel op een vlakke, stabiele ondergrond.
 - De ventilatieopeningen aan de onderkant en zijkanten van de motorunit mogen niet geblokkeerd worden.

Vlees malen

1. Snijd het levensmiddel in stukjes die makkelijk in de feederopening passen.
2. Steek de stekker in het stopcontact en start het apparaat.
3. Leg het levensmiddel op de aanvoerschaal.
4. Gebruik de feeder.
5. Zet het apparaat na gebruik altijd uit en trek de stekker uit het stopcontact.
6. Zet het apparaat uit, trek de stekker uit het stopcontact en wacht tot alle bewegende delen volledig tot stilstand zijn gekomen.
7. Demonteer de maalschijf en het mes door de instructies in omgekeerde volgorde uit te voeren.

Als er een levensmiddel blijft steken

1. Zet het apparaat onmiddellijk uit en trek de stekker uit het stopcontact als de oververhittingsbeveiliging de motor uitschakelt of als de motor loopt, maar botjes of andere belemmeringen ervoor zorgen dat er geen vlees door de maalschijf komt.
2. Draai de schakelaar in de stand REVERSE om de feederschroef achteruit te laten draaien, zodat de belemmering loskomt.
3. De feederschroef draait achteruit zolang de schakelaar in de stand REVERSE blijft staan.
4. Zet het apparaat uit, trek de stekker uit het stopcontact en wacht tot alle bewegende delen volledig tot stilstand zijn gekomen.
5. Demonteer en reinig het apparaat volgens de instructies.

BELANGRIJK!

- De oververhittingsbeveiliging wordt na circa 6 minuten gereset.
- Als de oververhittingsbeveiliging niet werkt, moet deze om gevaar te voorkomen worden vervangen door een erkend servicecentrum of een andere vakman.
- Schakel het apparaat uit en wacht circa 5 seconden tot alle bewegende delen volledig tot stilstand zijn gekomen voordat u van draairichting verandert.

ONDERHOUD

Demonteren

1. Zet het apparaat uit, trek de stekker uit het stopcontact en wacht tot alle bewegende delen volledig tot stilstand zijn gekomen.
2. Demonteer het apparaat door de instructies in omgekeerde volgorde te volgen. De borgring heeft verhogingen om eenvoudig te kunnen draaien.
3. Peuter met een schroevendraaier de maalschijf los van het feederhuis, zie de afbeelding.

Reiniging

LET OP! Het apparaat en de bijbehorende accessoires zijn niet vaatwasmachinebestendig

1. Verwijder etensresten.
2. Was alle delen die in aanraking komen met levensmiddelen af met warm water en afwasmiddel.
 - Bleekmiddel met chloor leidt tot verkleuring van aluminium oppervlakken.
 - Dompel de motorunit niet onder in water, maar neem hem af met een vochtige doek.
 - Gebruik geen sterke reinigingsmiddelen of oplosmiddelen, omdat deze kunststof onderdelen kunnen beschadigen.
3. Smeer eventueel de delen h-j met spijsolie.