



CORNER CABINET

OPERATING INSTRUCTIONS - Original instructions

SV HÖRNSKÅP

BRUKSANVISNING

Översättning av originalinstruktioner

DE ECKSCHRANK

BEDIENUNGSANLEITUNG

Übersetzung der Originalanleitung

NO HJØRNESKA

BETJENINGSANVISNINGER

Oversettelse av originalinstruksjonene

FI KULMAKAAPI

KÄYTTÖOHJE

Alkuperäisten ohjeiden käännös

DA HJØRNESKAB

BETJENINGSVEJLEDNING

Oversættelse af den originale vejledning

FR PLACARD D'ANGLE

INSTRUCTIONS D'UTILISATION

Traduction des instructions d'origine

PL SZAFKA NAROŻNA

INSTRUKCJA OBSŁUGI

Przekład instrukcji oryginalnej

NL HOEKKAST

BEDIENINGSINSTRUCTIES

Vertaling van de originele instructies

Jula AB reserves the right to make changes to the product. Jula AB claims copyright on this documentation. It is not allowed to modify or alter this documentation in any way and the manual shall be printed and used as it is in relation to the product. For the latest version of operating instructions, refer to the Jula website.

Jula AB förbehåller sig rätten att göra ändringar på produkten. Jula AB innehar upphovsrätten till denna dokumentation. Det är inte tillåtet att modifiera eller ändra denna dokumentation på något sätt och bruksanvisningen ska skrivas ut och användas som den är i förhållande till produkten. Se Julas webbplats för den senaste versionen av bruksanvisningen.

Jula AB forbeholder seg retten til å endre produktet. Jula AB innehar opphavsretten til denne dokumentasjonen. Det er ikke tillatt å modifisere eller endre denne dokumentasjonen på noen som helst måte, og håndboken skal trykkes og brukes som den er i forhold til produktet. For siste versjon av betjeningsanvisningene, se Julas nettsider.

Jula AB forbeholder sig retten til at ændre produktet. Jula AB har ophavsretten til denne dokumentation. Det er ikke tilladt at modificere eller ændre denne dokumentation på nogen måde, og manualen skal printes og bruges som den er i forhold til produktet. For den seneste version af betjeningsvejledningen, se Julas hjemmeside.

Jula AB zastrzega sobie prawo do wprowadzania zmian w produkcie. Jula AB zastrzega sobie prawa autorskie do niniejszej dokumentacji. Dokumentacji nie wolno w żaden sposób modyfikować ani zmieniać, a instrukcję należy drukować i używać ją w odniesieniu do produktu w stanie niezmienionym. Najnowszą wersję instrukcji obsługi można znaleźć na stronie internetowej Jula.

Jula AB behält sich das Recht vor, Änderungen am Produkt vorzunehmen. Jula AB beansprucht die Urheberrechte an dieser Dokumentation. Es ist nicht zulässig, diese Dokumentation in irgendeiner Weise zu verändern oder umzugestalten. Die Anleitung muss gedruckt und so verwendet werden, wie sie in Bezug zum Produkt steht. Die aktuellste Version der Bedienungsanleitung finden Sie auf der Website von Jula.

Jula AB pidättää oikeuden tehdä tuotteeseen muutoksia. Jula AB:llä on tämän dokumentaation tekijänoikeus. Tätä dokumentaatiota ei saa muuttaa millään tavalla ja käyttöopas on tulostettava ja sitä on käytettävä sellaisena kuin se on tämän tuotteen kanssa. Käyttöohjeiden uusien versio löytyy Julan verkkosivustolta.

Jula AB se réserve le droit d'apporter des modifications au produit. Jula AB revendique les droits d'auteur sur cette documentation. Il est interdit de modifier ou d'altérer cette documentation de quelque manière que ce soit et le manuel doit être imprimé et utilisé tel quel en relation avec le produit. Pour obtenir la dernière version des instructions d'utilisation, consultez le site Web de Jula.

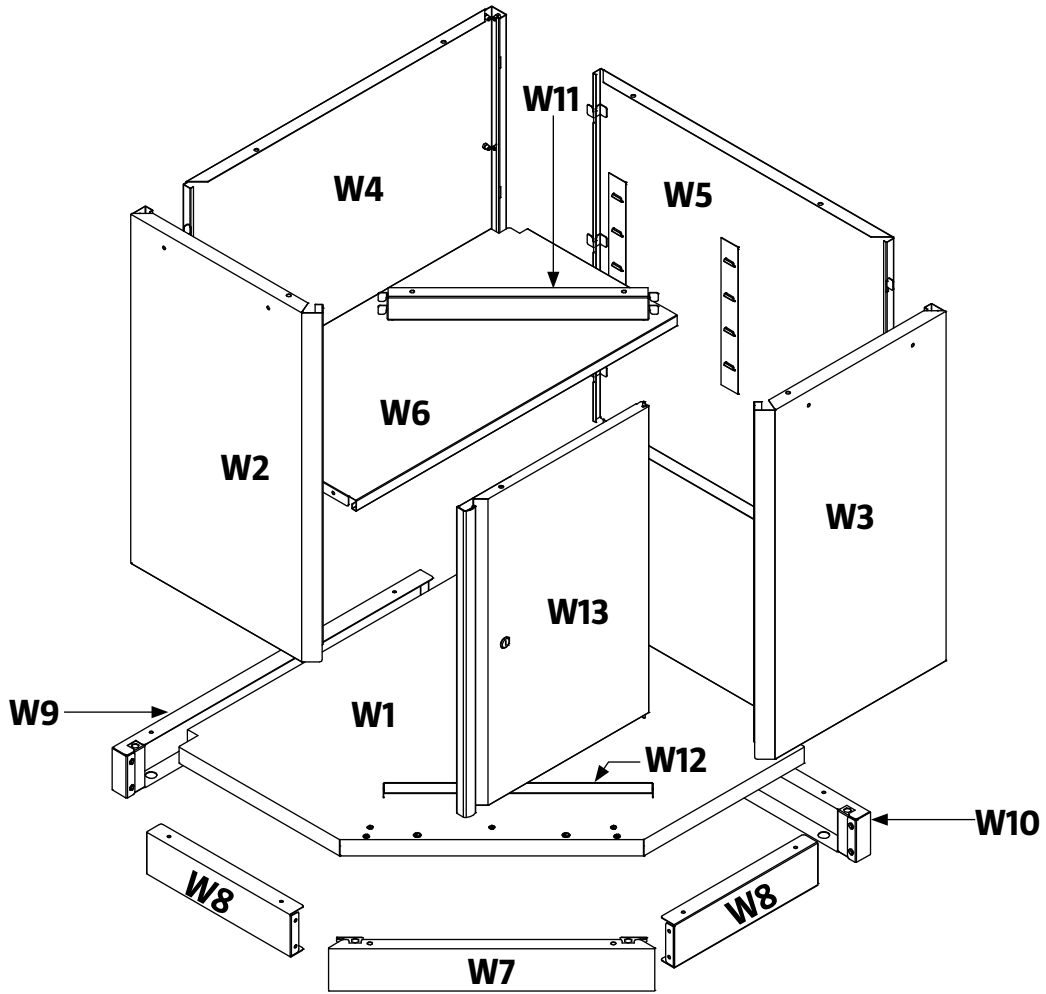
Jula AB behoudt zich het recht voor om wijzigingen aan het product aan te brengen. Jula AB claimt het copyright op deze documentatie. Het is niet toegestaan om deze documentatie op welke manier dan ook te wijzigen of te veranderen. De handleiding moet worden afgedrukt en gebruikt zoals deze in relatie tot het product staat. Raadpleeg de Jula-website voor de laatste versie van de bedieningsinstructies.

WWW.JULA.COM

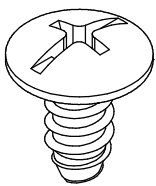
© JULA AB 2026-02-12

**JULA AB
BOX 363, 532 24 SKARA, SWEDEN**

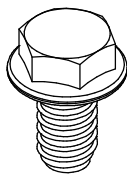
1



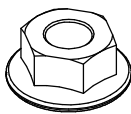
2



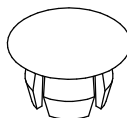
A
(ST6x12)



B
(M6x16)

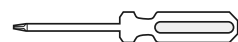
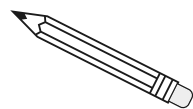


C
(M6)

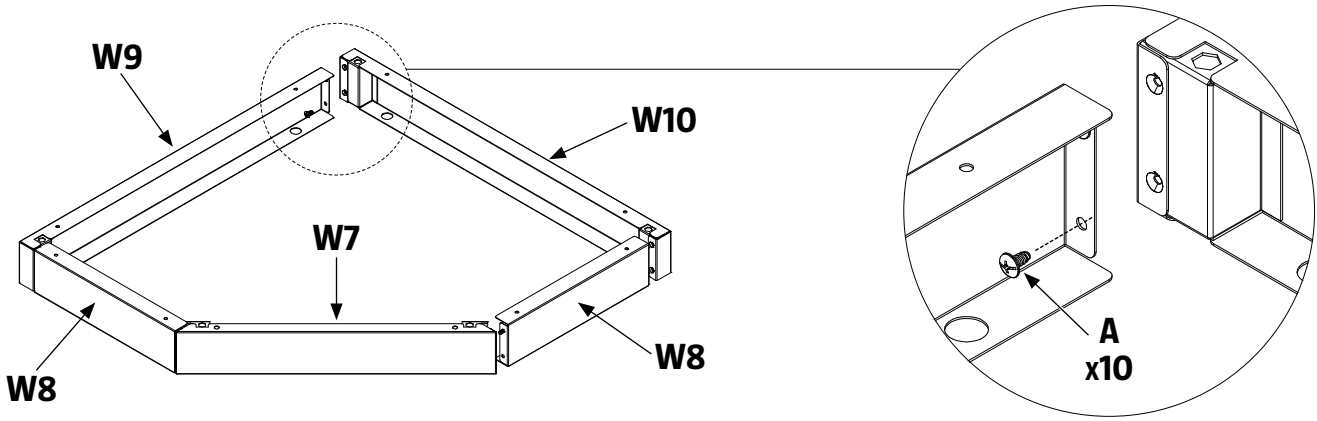


D

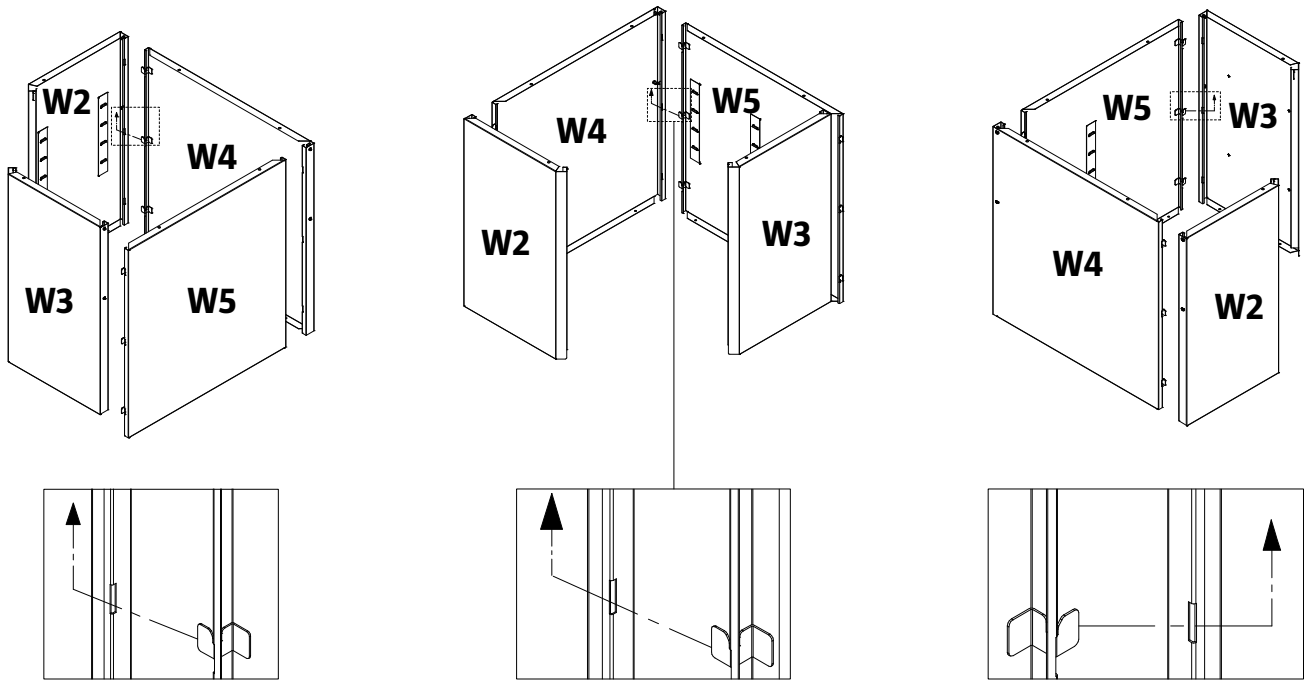
3



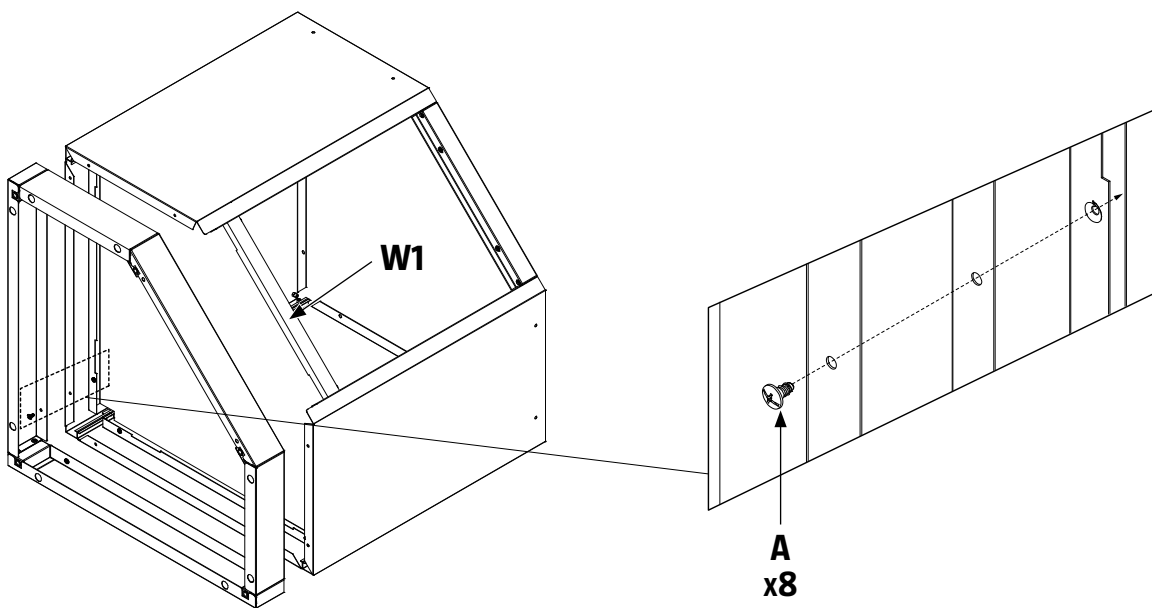
4



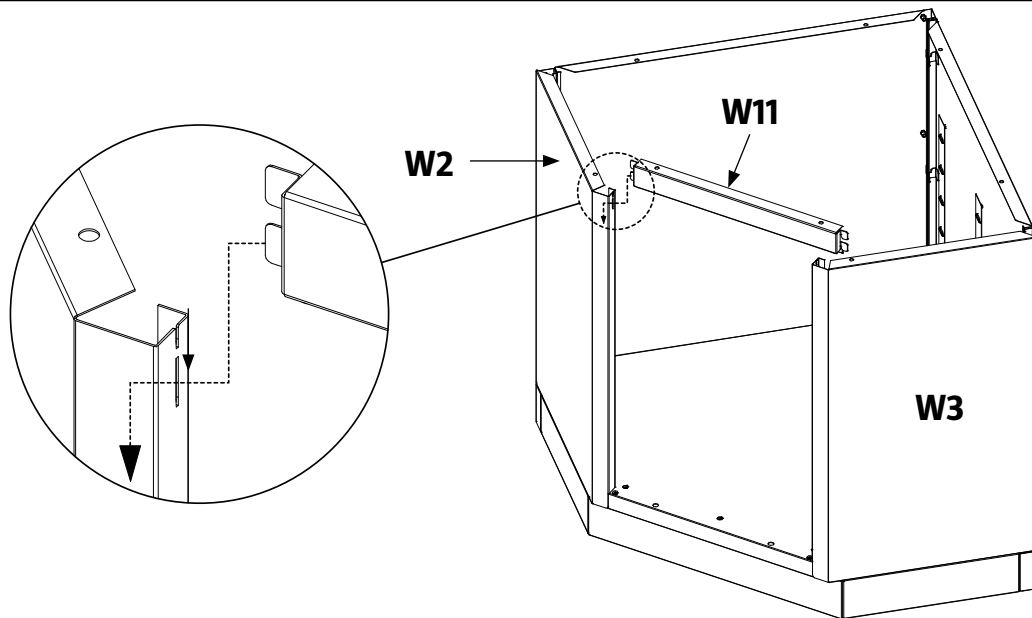
5



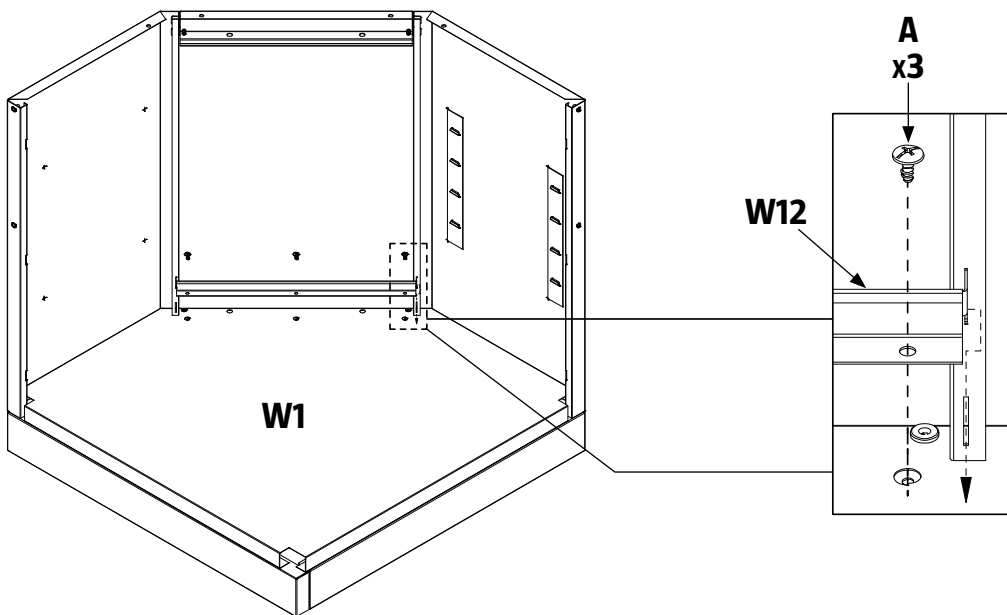
6



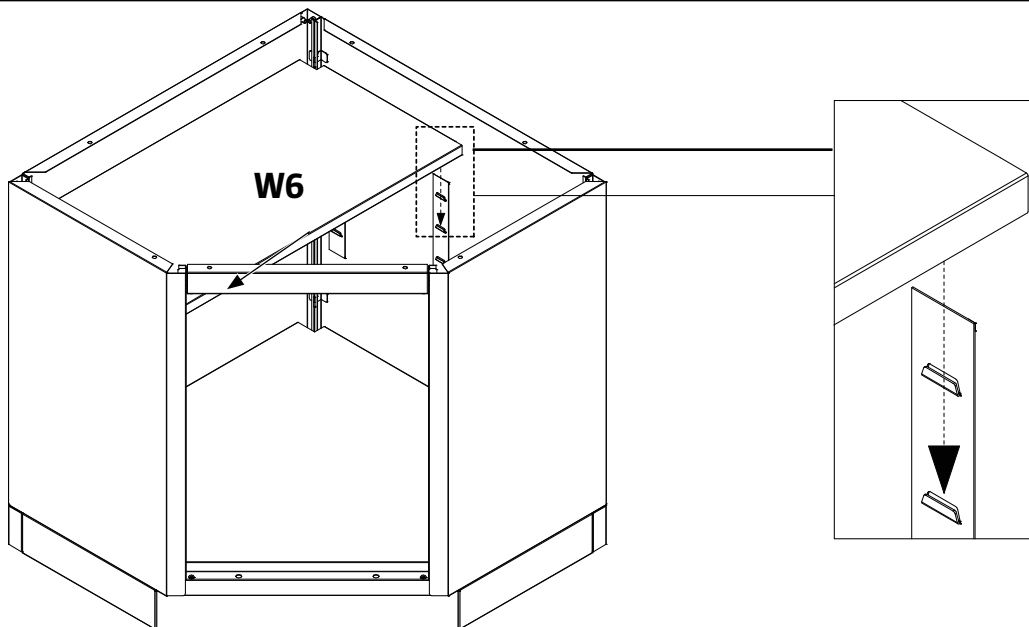
7



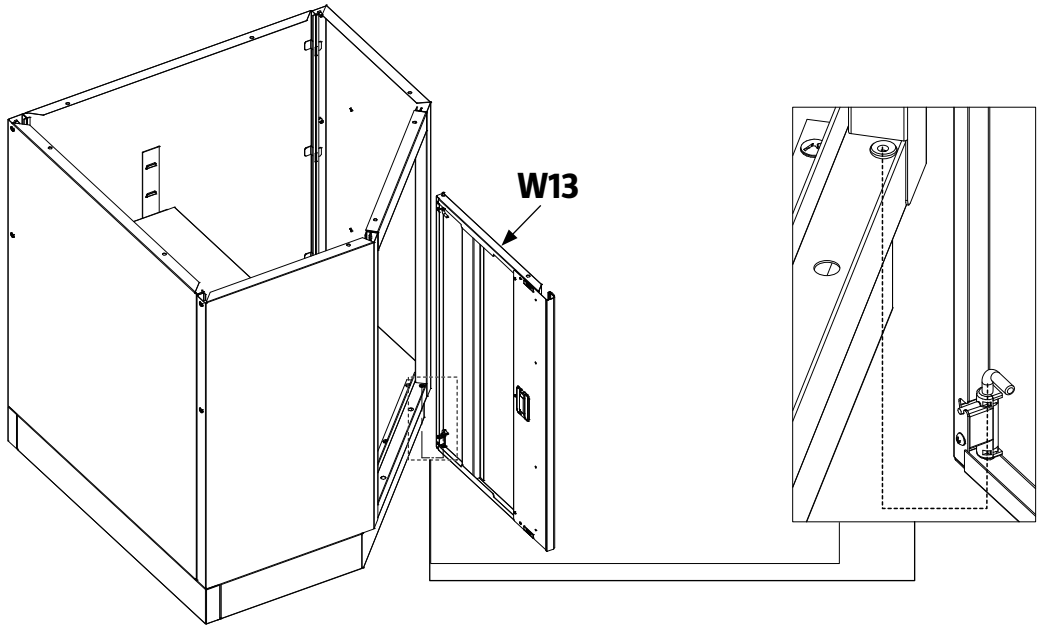
8



9

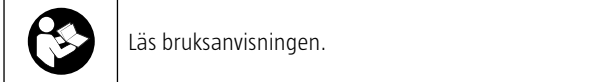


10



SÄKERHETSANVISNINGAR**VIKTIG!**

Läs dessa anvisningar noga före montering och spara dem för framtida behov.

SYMBOLER**TEKNISKA DATA**

Mått B86,4xH91xD86,4 cm
Max. belastning 60 kg

BESKRIVNING**DELAR**

	Antal
W1	1
W2	1
W3	1
W4	1
W5	1
W6	1
W7	1
W8	2
W9	1
W10	1
W11	1
W12	1
W13	1

BILD 1**TILLBEHÖR FÖR FASTSÄTTNING/MONTERING**

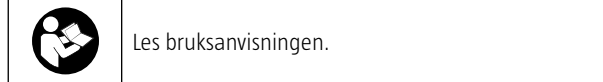
	Beskrivning	Antal
A	Skruv (ST6x12)	21+1
B	Bult (M6x16)	18
C	Mutter (M6)	2
D	Plastpropp	2

BILD 2**MONTERING****VERKTYG SOM KRÄVS FÖR KORREKT MONTERING**

- Sladdlös bormaskin
- Penna
- Krysskruvmejsel

BILD 3**HÖRNSKÅP****BILD 4-10****SIKKERHETSANVISNINGER****VIKTIG!**

Les disse anvisningene nøye før montering, og ta vare på dem for fremtidig bruk.

SYMBOLER**TEKNISKE DATA**

Mål B86,4xH91xD86,4 cm
Maks. belastning 60 kg

BESKRIVELSE**DELER**

	Antall
W1	1
W2	1
W3	1
W4	1
W5	1
W6	1
W7	1
W8	2
W9	1
W10	1
W11	1
W12	1
W13	1

BILDE 1**TILBEHØR FOR FESTING/MONTERING**

	Beskrivelse	Antall
A	Skrue (ST6x12)	21+1
B	Bolt (M6x16)	18
C	Mutter (M6)	2
D	Plastpropp	2

BILDE 2**MONTERING****VERKTØY SOM KREVES FOR KORREKT MONTERING**

- Trådløs boremaskin
- Penn
- Stjerneskrutrekker


BILDE 3**HJØRNEKAP****BILDE 4-10**

SIKKERHEDSINSTRUKTIONER

VIGTIGT!

Læs disse instruktioner omhyggeligt før installation, og gem dem til senere brug.

SYMBOLER

	Læs betjeningsvejledningen.
---	-----------------------------

TEKNISKE DATA

Dimensioner	B86,4xH91xD86,4 cm
Maksimal belastning	60 kg

BESKRIVELSE

DELE

	Antal
W1	1
W2	1
W3	1
W4	1
W5	1
W6	1
W7	1
W8	2
W9	1
W10	1
W11	1
W12	1
W13	1

FIGUR 1

TILBEHØR TIL FASTGØRELSE/MONTERING

	Beskrivelse	Antal
A	Skrue (ST6x12)	21+1
B	Bolt (M6x16)	18
C	Møtrik (M6)	2
D	Plastikprop	2

FIGUR 2

MONTERING

NØDVENDIGT VÆRKTØJ TIL KORREKT MONTERING

- Batteridrevet boremaskine
- Blyant
- Stjerneskruetrækker

FIGUR 3

HJØRNESKAB

FIGUR 4-10

ZASADY BEZPIECZEŃSTWA

WAŻNE!

Przed montażem uważnie zapoznaj się z niniejszą instrukcją i zachowaj ją do przyszłego użytku.

SYMBOLY

	Przeczytaj instrukcję obsługi.
---	--------------------------------

DANE TECHNICZNE

Wymiary	Szer. 86,4 x wys. 91 x gł. 86,4 cm
Maksymalne obciążenie	60 kg

OPIS

CZĘŚCI

	Liczba
W1	1
W2	1
W3	1
W4	1
W5	1
W6	1
W7	1
W8	2
W9	1
W10	1
W11	1
W12	1
W13	1

RYS. 1

AKCESORIA DO MOCOWANIA/MONTAŻU

	Opis	Liczba
A	Wkręt (ST6x12)	21+1
B	Śruba (M6x16)	18
C	Nakrętka (M6)	2
D	Plastikowy korek	2

RYS. 2

MONTAŻ

NARZĘDZIA WYMAGANE DO POPRAWNEGO MONTAŻU

- Wiertarka bezprzewodowa
- Ołówek
- Śrubokręt krzyżakowy

RYS. 3

SZAFKA NAROŻNA

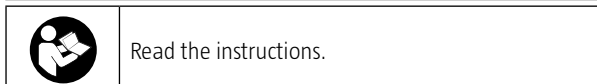
RYS. 4-10

SAFETY INSTRUCTIONS

IMPORTANT:

Read these instructions carefully before installation and save them for future reference.

SYMBOLS



TECHNICAL DATA

Size W86.4xH91xD86.4 cm
Max load 60 kg

DESCRIPTION

PARTS

	Number
W1	1
W2	1
W3	1
W4	1
W5	1
W6	1
W7	1
W8	2
W9	1
W10	1
W11	1
W12	1
W13	1

FIG. 1

ACCESSORIES FOR ATTACHMENT/INSTALLATION

	Description	Number
A	Screw (ST6x12)	21+1
B	Bolt (M6x16)	18
C	Nut (M6)	2
D	Plastic plug	2

FIG. 2

INSTALLATION

TOOLS NEEDED FOR CORRECT INSTALLATION

- Cordless drill
- Pen
- Phillips screwdriver

FIG. 3

CORNER CUPBOARD

FIG. 4-10

SICHERHEITSHINWEISE

WICHTIG!

Diese Anleitung vor der Montage aufmerksam durchlesen und zum späteren Nachschlagen aufbewahren.

SYMBOLE



TECHNISCHE DATEN

Maße B 86,4 x H 91 x T 86,4 cm
Max. Last 60 kg

BESCHREIBUNG

TEILE

	Anzahl
W1	1
W2	1
W3	1
W4	1
W5	1
W6	1
W7	1
W8	2
W9	1
W10	1
W11	1
W12	1
W13	1

ABB. 1

ZUBEHÖR ZUR BEFESTIGUNG/MONTAGE

	Beschreibung	Anzahl
A	Schraube (ST6x12)	21+1
B	Schraube (M6x16)	18
C	Mutter (M6)	2
D	Kunststoffstopfen	2

ABB. 1

MONTAGE

ERFORDERLICHES WERKZEUG FÜR DIE KORREKTE MONTAGE

- Akku-Bohrmaschine
- Stift
- Kreuzschraubenzieher

ABB. 2


ECKSCHRANK

ABB. 3-10

TURVALISUUSOHJEET**TÄRKEÄÄ!**

Lue nämä ohjeet huolellisesti ennen asennusta ja säilytä ne myöhempää käyttöä varten.

SYMBOLIT

	Lue käyttöohje.
---	-----------------

TEKNISET TIEDOT

Mitat	86,4x91x86,4 cm
Suurin kuormitus	60 kg

KUVAUS**OSAT**

	Määrä
W1	1
W2	1
W3	1
W4	1
W5	1
W6	1
W7	1
W8	2
W9	1
W10	1
W11	1
W12	1
W13	1

KUVA 1**KIINNITYS-/ASENNUSTARVIKKEET**

	Kuvaus	Määrä
A	Ruuvi (ST6x12)	21+1
B	Ruuvi (M6x16)	18
C	Mutteri (M6)	2
D	Muovitulppa	2

KUVA 2**ASENNUS****ASENNUKSESSA TARVITTAVAT TYÖKALUT**

- Akkuporakone
- Kynä
- Ristipääruuvimeisseli

KUVA 3**KULMAKAAPPI****KUVA 4-10****CONSIGNES DE SÉCURITÉ****IMPORTANT !**

Veillez lire attentivement ces instructions avant le montage et les conserver pour pouvoir les consulter ultérieurement.

PICTOGRAMMES

	Lisez le mode d'emploi.
---	-------------------------

CARACTÉRISTIQUES TECHNIQUES

Dimensions	86,4 x H 91 x P 86,4 cm
Charge max.	60 kg

DESCRIPTION**PIÈCES**

	Quantité
W1	1
W2	1
W3	1
W4	1
W5	1
W6	1
W7	1
W8	2
W9	1
W10	1
W11	1
W12	1
W13	1

FIG. 1**ACCESSOIRES POUR LA FIXATION/LE MONTAGE**

	Description	Quantité
A	Vis (ST6x12)	21+1
B	Boulon (M6x16)	18
C	Écrou (M6)	2
D	Bouchon en plastique	2

FIG. 2**MONTAGE****OUTILS NÉCESSAIRES POUR UN MONTAGE CORRECT**

- Perceuse sans fil
- Crayon
- Tournevis cruciforme

FIG. 3**ARMOIRE D'ANGLE****FIG. 4-10**

VEILIGHEIDSINSTRUCTIES

BELANGRIJK!

Lees deze instructies door vóór montage en bewaar ze voor later gebruik.

SYMBOLEN



Lees de gebruiksaanwijzing.

TECHNISCHE GEGEVENS

Afmetingen B86,4xH91xD86,4 cm

Max. belasting 60 kg

BESCHRIJVING

ONDERDELEN

	Aantal
W1	1
W2	1
W3	1
W4	1
W5	1
W6	1
W7	1
W8	2
W9	1
W10	1
W11	1
W12	1
W13	1

AFB. 1

ACCESSOIRES VOOR BEVESTIGEN/MONTEREN

	Beschrijving	Aantal
A	Schroef (ST6x12)	21+1
B	Bout (M6x16)	18
C	Moer (M6)	2
D	Kunststof stop	2

AFB. 2

MONTEREN

BENODIGD GEREEDSCHAP VOOR CORRECT MONTEREN

- Snoerloze boormachine
- Pen
- Kruiskopschroevendraaier

AFB. 3

HOEKKAST

AFB. 4-10

