



LED CEILING LIGHT FITTING

OPERATING INSTRUCTIONS - Original instructions

**SV TAKARMATUR LED
BRUKSANVISNING**

Översättning av originalinstruktioner

**NO TAKARMATUR LED
BETJENINGSANVISNINGER**

Oversættelse av originalinstruksjonene

**DA LED-LOFTSARMATUR
BETJENINGSVEJLEDNING**

Oversættelse af den originale vejledning

**PL OPRAWA SUFITOWA LED
INSTRUKCJA OBSŁUGI**

Przekład instrukcji oryginalnej

**DE DECKENLEUCHE LED
BEDIENUNGSANLEITUNG**

Übersetzung der Originalanleitung

**FI LED-KATTOVALAISIN
KÄYTTÖOHJE**

Alkuperäisten ohjeiden käännös

**FR PLAFONNIER LED
INSTRUCTIONS D'UTILISATION**

Traduction des instructions d'origine

**NL LED-PLAFONDARMATUUR
BEDIENINGSINSTRUCTIES**

Vertaling van de originele instructies

Jula AB förbehåller sig rätten att göra ändringar på produkten. Jula AB innehar upphovsrätten till denna dokumentation. Det är inte tillåtet att modifiera eller ändra denna dokumentation på något sätt och bruksanvisningen ska skrivas ut och användas som den är i förhållande till produkten. Se Julas webbplats för den senaste versionen av bruksanvisningen.

Jula AB forbeholder seg retten til å endre produktet. Jula AB innehar opphavsretten til denne dokumentasjonen. Det er ikke tillatt å modifisere eller endre denne dokumentasjonen på noen som helst måte, og håndboken skal trykkes og brukes som den er i forhold til produktet. For siste versjon av betjeningsanvisningene, se Julas nettsider.

Jula AB forbeholder sig retten til at ændre produktet. Jula AB har ophavsretten til denne dokumentation. Det er ikke tilladt at modificere eller ændre denne dokumentation på nogen måde, og manualen skal printes og bruges som den er i forhold til produktet. For den seneste version af betjeningsvejledningen, se Julas hjemmeside.

Jula AB zastrzega sobie prawo do wprowadzania zmian w produkcie. Jula AB zastrzega sobie prawa autorskie do niniejszej dokumentacji. Dokumentacji nie wolno w żaden sposób modyfikować ani zmieniać, a instrukcję należy drukować i używać ją w odniesieniu do produktu w stanie niezmiennym. Najnowszą wersję instrukcji obsługi można znaleźć na stronie internetowej Jula.

Jula AB reserves the right to make changes to the product. Jula AB claims copyright on this documentation. It is not allowed to modify or alter this documentation in any way and the manual shall be printed and used as it is in relation to the product. For the latest version of operating instructions, refer to the Jula website.

Jula AB behält sich das Recht vor, Änderungen am Produkt vorzunehmen. Jula AB beansprucht die Urheberrechte an dieser Dokumentation. Es ist nicht zulässig, diese Dokumentation in irgendeiner Weise zu verändern oder umzugestalten. Die Anleitung muss gedruckt und so verwendet werden, wie sie in Bezug zum Produkt steht. Die aktuellste Version der Bedienungsanleitung finden Sie auf der Website von Jula.

Jula AB pidättää oikeuden tehdä tuotteeseen muutoksia. Jula AB:llä on tämän dokumentaation tekijänoikeus. Tätä dokumentaatiota ei saa muuttaa millään tavalla ja käyttöopas on tulostettava ja sitä on käytettävä sellaisena kuin se on tämän tuotteen kanssa. Käyttöohjeiden uusin versio löytyy Julan verkkosivustolta.

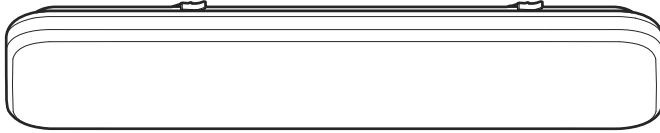
Jula AB se réserve le droit d'apporter des modifications au produit. Jula AB revendique les droits d'auteur sur cette documentation. Il est interdit de modifier ou d'altérer cette documentation de quelque manière que ce soit et le manuel doit être imprimé et utilisé tel quel en relation avec le produit. Pour obtenir la dernière version des instructions d'utilisation, consultez le site Web de Jula.

Jula AB behoudt zich het recht voor om wijzigingen aan het product aan te brengen. Jula AB claimt het copyright op deze documentatie. Het is niet toegestaan om deze documentatie op welke manier dan ook te wijzigen of te veranderen. De handleiding moet worden afgedrukt en gebruikt zoals deze in relatie tot het product staat. Raadpleeg de Jula-website voor de laatste versie van de bedieningsinstructies.

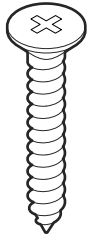
WWW.JULA.COM

© JULA AB 2025-03-18

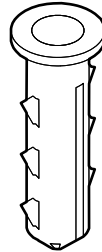
**JULA AB
BOX 363, 532 24 SKARA, SWEDEN**



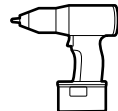
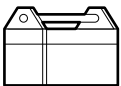
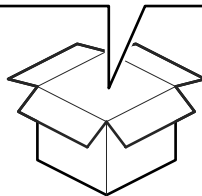
1X



4X



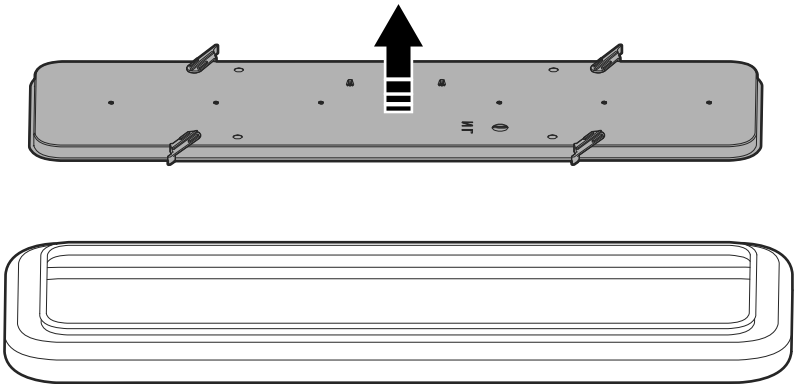
4X



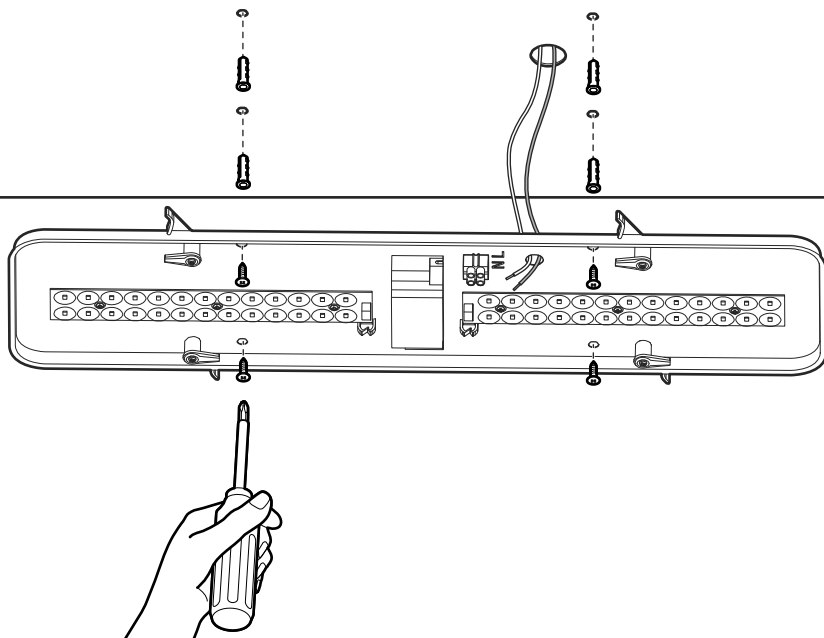
1



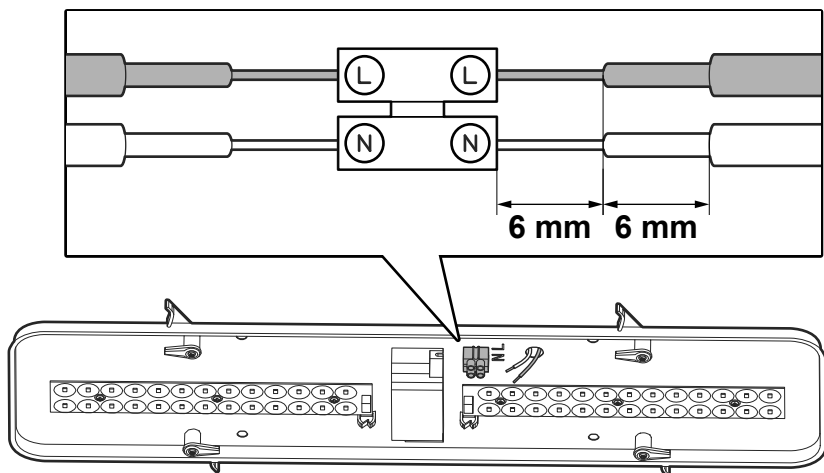
2



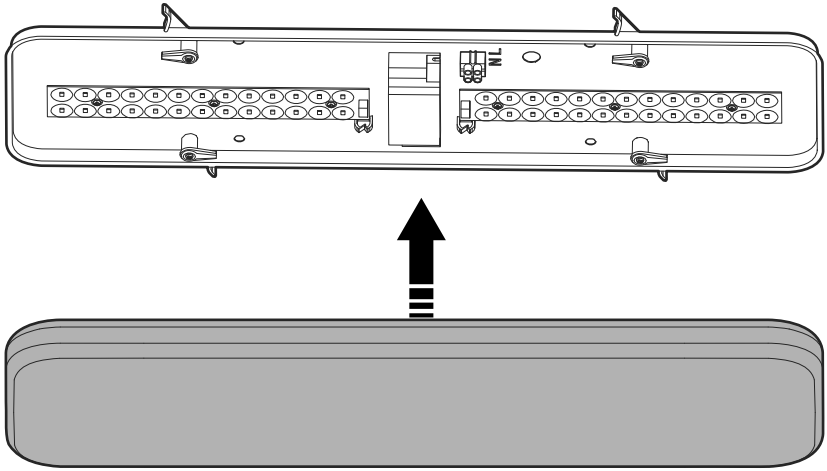
3



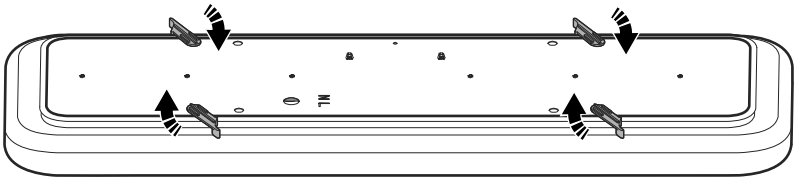
4

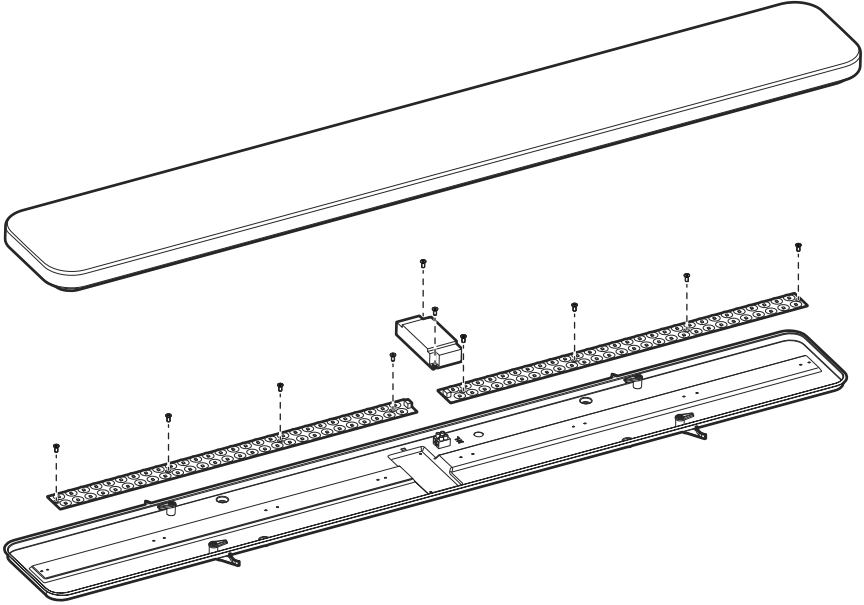


5



6





1 Introduction





1.1 The product

The product is a LED ceiling lamp. The product is not dimmable.

1.2 Dedicated use

The product is only for indoor use.

1.3 Symbols

	Read the operating instructions carefully and make sure that you understand the instructions before you use the product. Save the instructions for future reference.
	Double insulation (safety class II), does not need to be earthed.
	This product complies with applicable EU directives and regulations.
	Recycle as electrical waste.

2 Safety

2.1 Safety definitions

Warning! If you do not obey these instructions, there is a risk of death or injury.

Caution! If you do not obey these instructions, there is a risk of damage to the product, other materials or the adjacent area.

Note! Information that is necessary in a given situation.

2.2 Safety instructions for operation

Warning! If you do not obey these instructions, there is a risk of death or injury.

- Read and obey the warning instructions before operation.
- The light sources of the product cannot be replaced. When the light source has come to its end of life the product must be replaced.
- If the light source is damaged, the product must be discarded.
- The control gear of the product cannot be replaced.

- Do not bend or compress the wires to prevent mechanical stress.
- Stop the power supply before you install, connect, disconnect, or do maintenance to the product.
- Do not install the product near heat sources or in areas with high humidity.
- Only approved personnel can repair the product.
- Do not use the product if you are tired, ill, or intoxicated. This will decrease your vision, alertness, coordination and judgment.
- Do not let children or persons who do not know the product to use it.
- Do not use the product if it is damaged.
- Do not make changes to the product.
- Use the product only for its specified function.

3 Installation

Warning! Stop the power supply before the product is installed.

Warning! The product must be installed by an approved electrician.

- Make sure that the power voltage agrees to the rated voltage on the type plate of the product.

- 1 Open the locks and remove the cover from the bracket. (Figure 1-2)
- 2 Make marks and drill 4 holes in the ceiling. (Figure 3)
- 3 Put the terminal wires through the hole in the bracket of product.
- 4 Install the bracket to the ceiling.
- 5 Connect the "L" and "N" wires of the product to the terminal wires. (Figure 4)
- 6 Attach the cover to the bracket and close the locks. (Figure 5-6)

3.1 To disassemble the product

Warning! Stop the power supply before the product is disassembled.

- Disassemble the product as shown in the illustration. (Figure 7)

4 Storage

- If the product is not going to be used for a long period of time, keep the product in a clean and dry area, where children and pets do not have access to it.

5 Maintenance

5.1 To clean the product

⚠ Warning! Stop the power supply and let the product become cool before you clean it.

⚠ Warning! Wait until the product has become completely dry before you start the power supply again.

- Clean the product regularly, use a moist cloth to clean the product.

6 Discard

- Make sure that you follow local regulations when you discard the product. Do not burn the product.

7 Technical data

Specification	Value
Rated voltage	230 V AC, 50/60 Hz
Power	45 W
Energy class (light source)	C
Beam angle	120°
Color rendering index (CRI)	80 Ra
Color temperature	3000 K
Color tone	Warm white
On/off	20000
Life time	25000 h
Luminous flux, whole product	5700 lm
Luminous flux, light source	7400 lm
Protection rating	IP20
Weight	1640 g
Dimensions	120 x 17 x 7 cm

1 Inledning




1.1 Produkten

Produkten är en LED-taklampa. Produkten är inte dimbar.

1.2 Avsedd användning

Produkten är endast avsedd för inomhusbruk.

1.3 Symboler

	Läs bruksanvisningen noggrant och se till att du förstår instruktionerna innan du börjar använda produkten. Spara bruksanvisningen för framtida bruk.
	Dubbelisolering (säkerhetsklass II), behöver inte jordas.
	Denna produkt uppfyller tillämpliga EU-direktiv och -bestämmelser.
	Återvinns som elektroniskt avfall.

2 Säkerhet

2.1 Säkerhetsdefinitioner

⚠ Varning! Om du inte följer dessa instruktioner finns det risk för personskada eller dödsfall.

⚠ Försiktighet! Om du inte följer dessa instruktioner finns det risk för att du skadar produkten, andra material eller det närliggande området.

Obs! Information som är nödvändig i en specifik situation.

2.2 Säkerhetsinstruktioner för användning

⚠ Varning! Om du inte följer dessa instruktioner finns det risk för personskada eller dödsfall.

- Läs och följ varningsanvisningarna innan användning.
- Ljuskällorna i produkten kan inte bytas ut. När ljuskällan har nått slutet av sin livslängd måste produkten ersättas.
- Om ljuskällan är skadad måste produkten kasseras.
- Produktens kontrollanordning kan inte bytas ut.
- Böj eller pressa inte ihop kablarna, för att undvika mekanisk påfrestning.

- Stäng av strömförsörjningen innan du installerar, ansluter, kopplar bort eller utför underhåll på produkten.
- Installera inte produkten nära värmekällor eller i områden med hög luftfuktighet.
- Endast behörig personal får reparera produkten.
- Använd inte produkten om du är trött, sjuk eller berusad. Dessa försämrar din syn, uppmärksamhet, koordination och omdömesförmåga.
- Låt inte barn eller personer som inte vet hur man använder produkten använda den.
- Använd inte produkten om den är skadad.
- Gör inga ändringar på produkten.
- Använd endast produkten för dess avsedda ändamål.

3 Installation

⚠ Varning! Stäng av strömförsörjningen innan produkten installeras.

⚠ Varning! Produkten måste installeras av en behörig elektriker.

- Kontrollera att märkspänningen på typskylten överensstämmer med eluttaget.

- 1 Öppna låsen och ta bort locket från fästet. (Bild 1-2)
- 2 Mät upp och borra fyra hål i taket. (Bild 3)
- 3 För in kabelanslutningarna genom hålet i produktens fäste.
- 4 Montera fästet i taket.
- 5 Anslut produktens "L"- och "N"-kablar till terminalens kablar. (Bild 4)
- 6 Sätt fast locket på fästet och stäng låsen. (Bild 5-6)

3.1 Att demontera produkten.

⚠ Varning! Stäng av strömförsörjningen innan produkten demonteras.

- Demontera produkten enligt bilderna. (Bild 7)

4 Förvaring

- Om produkten inte ska användas under en längre tid ska den förvaras på en ren och torr plats, utom räckhåll för barn och husdjur.

5 Underhåll

5.1 Att rengöra produkten

⚠ Varning! Stäng av strömförsörjningen och låt produkten svalna innan du rengör den.

⚠ Varning! Vänta tills produkten har blivit helt torr innan du startar strömförsörjningen igen.

- Rengör produkten regelbundet. Använd en fuktig trasa för att rengöra produkten.

6 Kassering

- Se till att du följer lokala bestämmelser när du kasserar produkten. Bränn inte produkten.

7 Tekniska data

Specifikation	Värde
Märkspänning	230 V AC, 50/60 Hz
Effekt	45 W
Energiklass (ljuskälla)	C
Strålningsvinkel	120°
Index för färgåtergivning (CRI)	80 Ra
Färgtemperatur	3000 K
Färgton	Varmvit
På/Av	20 000
Livstid	25 000 h
Ljusflöde, hela produkten	5700 lm
Ljusflöde, ljuskälla	7400 lm
Skyddsklass	IP20
Vikt	1640 g
Mått	120 x 17 x 7 cm

1 Introduksjon

1.1 Produktet

Produktet er en LED-taklampe. Produktet er ikke dimbart.

1.2 Tiltenkt bruk

Produktet er kun til innendørs bruk.

1.3 Symboler

	Les bruksanvisningen nøye og forsikre deg om at du har forstått den før du tar produktet i bruk. Lagre instruksjonene for fremtidig bruk.
	Dobbeltisolert (sikkerhetsklasse II), trenger ikke å jordes.
	Dette produktet er i samsvar med gjeldende EU-direktiver og -forskrifter.
	Gjenvinnes som elektrisk avfall.

2 Sikkerhet

2.1 Sikkerhetsdefinisjoner

⚠ Advarsel! Hvis du ikke følger disse instruksjonene, er det fare for død eller personskade.

⚠ Forsiktig! Hvis du ikke følger disse instruksjonene, er det fare for skade på produktet, annet materiell eller på omgivelsene.

Merk! Informasjon som er nødvendig i en gitt situasjon.

2.2 Sikkerhetsinstruksjoner for drift

⚠ Advarsel! Hvis du ikke følger disse instruksjonene er det fare for død eller skade.

- Les og følg advarselsinstruksjonene før bruk.
- Produktets lyskilder kan ikke byttes ut. Når lyskilden har nådd slutten av sin levetid, må produktet skiftes ut.
- Hvis lyskilden er skadet, må produktet kastes.
- Produktets kontrollutstyr kan ikke byttes ut.
- Ikke bøy eller klem sammen ledningene for å unngå mekanisk belastning.
- Slå av strømforsyningen før du installerer, kobler til, kobler fra eller utfører vedlikehold på produktet.

- Ikke installer produktet i nærheten av varmekilder eller i områder med høy luftfuktighet.
- Kun godkjent personell kan reparere produktet.
- Ikke bruk produktet hvis du er trett, syk eller beruset. Dette vil redusere synet, årvåkenheten, koordinasjonen og dømmekraften.
- Ikke la barn eller personer som ikke vet hvordan de skal betjene produktet, bruke det.
- Ikke bruk produktet hvis det er skadet.
- Ikke gjør endringer på produktet.
- Bruk produktet kun til den angitte funksjonen.

3 Installasjon

⚠ Advarsel! Slå av strømforsyningen før produktet installeres.

⚠ Advarsel! Produktet må installeres av en godkjent elektriker.

- Kontroller at den nominelle spenningen på typeskiltet stemmer overens med spenningen i stikkkontakten.

- 1 Åpne låsene, og fjern dekelet fra braketten. (Figur 1-2)
- 2 Mål opp og bor 4 hull i taket. (Figur 3)
- 3 Sett terminalledningene gjennom hullet i braketten på produktet.
- 4 Monter braketten i taket.
- 5 Koble "L"- og "N"-ledningene til produktet til terminalledningene. (Figur 4)
- 6 Fest dekelet til braketten, og lukk låsene. (Figur 5-6)

3.1 Demontere produktet

⚠ Advarsel! Slå av strømforsyningen før produktet demonteres.

- Demonter produktet som vist på bildene. (Figur 7)

4 Oppbevaring

- Dersom produktet ikke skal brukes over en lengre periode, oppbevar produktet på et rent og tørt sted utilgjengelig for barn og kjæledyr.

5 Vedlikehold

5.1 Rengjøring av produktet

⚠ Advarsel! Trekk ut strømkabelen og la produktet avkjøles før du rengjør det.

⚠ Advarsel! Vent til produktet er helt tørt før du kobler til strømforsyningen igjen.

- Rengjør produktet regelmessig. Bruk en tørr klut til å rengjøre produktet.

6 Avhending

- Følg lokale forskrifter når du avhender produktet. Produktet må ikke brennes.

7 Tekniske data

Spesifikasjoner	Verdi
Nominell spenning	230 V AC / 50/60 Hz
Effekt	45 W
Energiklasse (lyskilde)	C
Lysvinkel	120°
Fargegjengivelsesindeks (CRI)	80 Ra
Fargetemperatur	3000 K
Fargetone	Varmhvit
På/av	20000
Levetid	25000 timer
Lysstrøm, hele produktet	5700 lm
Lysstrøm, lyskilde	7400 lm
Beskyttelsesklassifisering	IP20
Vekt	1640 g
Mål	120 x 17 x 7 cm

1 Indledning

1.1 Produktet

Produktet er en LED-loftslampe. Produktet kan ikke dæmpes.

1.2 Anvendelse

Produktet er kun til indendørs brug.

1.3 Symboler

	Læs betjeningsvejledningen omhyggeligt, og vær sikker på, du forstår den, før du tager produktet i brug. Gem brugsanvisningen til senere brug.
	Dobbeltisoleret (sikkerhedsklasse II), behøver ikke at blive jordet.
	Produktet overholder gældende EU-direktiver og -forordninger.
	Skal bortskaffes som elektronikaffald.

2 Sikkerhed

2.1 Sikkerhedsdefinitioner

⚠ Advarsel! Manglende overholdelse af disse anvisninger kan medføre død eller personskade.

⚠ Forsigtig! Manglende overholdelse af disse anvisninger kan medføre skader på produktet, andre materialer eller det omgivende område.

Bemærk! Information der er nødvendig i bestemte situationer.

2.2 Sikkerhedsanvisninger for brug

⚠ Advarsel! Manglende overholdelse af disse anvisninger kan medføre død eller personskade.

- Læs og følg advarslerne før brug.
- Produktets lyskilder kan ikke udskiftes. Når lyskilden ikke længere fungerer, skal produktet udskiftes.
- Hvis lyskilden bliver beskadiget, skal produktet bortskaffes.
- Produktets styreudstyr kan ikke udskiftes.

- Undgå at bøje og klemme ledningerne for at forhindre mekanisk belastning.
- Sluk for strømmen, før du installerer, tilslutter, afbryder eller udfører vedligeholdelse på produktet.
- Undgå at installere produktet i nærheden af varmekilder eller i områder med høj luftfugtighed.
- Produktet må kun repareres af autoriseret personale.
- Brug ikke produktet, hvis du er træt, syg eller påvirket. Det vil påvirke dit syn, din opmærksomhed, din koordination og din dømmekraft.
- Lad ikke børn eller personer, der ikke kender produktet, bruge det.
- Brug ikke produktet, hvis det er beskadiget.
- Foretag ikke ændringer på produktet.
- Brug kun produktet til den angivne funktion.

3 Montering

⚠ Advarsel! Sluk for strømmen, før produktet installeres.

⚠ Advarsel! Produktet skal installeres af en autoriseret elinstallør.

- Sørg for, at netspændingen stemmer overens med den nominelle spænding, der er angivet på produktets typeskilt.

- 1 Åbn låsene, og fjern dækslet fra beslaget. (Figur 1–2)
- 2 Lav mærker og bor 4 huller i loftet. (Figur 3)
- 3 Før loftsledningerne gennem hullet i produktets beslag.
- 4 Monter beslaget i loftet.
- 5 Forbind produktets "L" og "N"-ledninger med loftsledningerne. (Figur 4)
- 6 Fastgør dækslet til beslaget, og luk låsene. (Figur 5-6)

3.1 Sådan afmonteres produktet

⚠ Advarsel! Sluk for strømmen, før produktet afmonteres.

- Afmonter produktet som vist på illustrationen. (Figur 7)

4 Opbevaring

- Hvis produktet ikke skal bruges i længere tid, skal du opbevare det på et rent og tørt sted utilgængeligt for børn og kæledyr.

5 Vedligeholdelse

5.1 Sådan rengør du produktet

⚠ Advarsel! Sluk for strømmen, og lad produktet køle af, før du rengør det.

⚠ Advarsel! Vent, til produktet er helt tørt, før strømforsyningen tilsluttes igen.

- Rengør produktet regelmæssigt med en fugtig klud.

6 Bortskaffelse

- Sørg for at følge de lokale regler ved bortskaffelse af produktet. Brænd ikke produktet.

7 Tekniske data

Specifikation	Værdi
Nominel spænding	230 V AC, 50/60 Hz
Strøm	45 W
Energiklasse (lyskilde)	C
Spredningsvinkel	120°
Farvegengivelse	80 Ra
Farvetemperatur	3000 K
Farvetone	Varm hvid
Tænd/sluk	20000
Levetid	25000 timer
Lysstrøm, hele produktet	5700 lm
Lysstrøm, lyskilde	7400 lm
Beskyttelsesklasse	IP20
Vægt	1640 g
Mål	120 x 17 x 7 cm

1 Wprowadzenie





1.1 Produkt

Produkt to oprawa sufitowa LED. Produkt nie posiada możliwości ściemniania.

1.2 Przeznaczenie

Produkt przeznaczony wyłącznie do użytku na wewnątrz.

1.3 Symbole

	Przed użyciem produktu należy dokładnie i ze zrozumieniem przeczytać tę instrukcję obsługi. Instrukcję tę należy zachować do wykorzystania w przyszłości.
	Podwójna izolacja (klasa bezpieczeństwa II), nie wymaga uziemienia.
	Niniejszy produkt spełnia wymagania stosownych dyrektyw i rozporządzeń UE.
	Utylizuj jak odpady elektryczne.

2 Bezpieczeństwo

2.1 Definicje dotyczące bezpieczeństwa

! **Ostrzeżenie!** W razie niestosowania się do niniejszej instrukcji zachodzi ryzyko śmierci lub obrażeń ciała.

! **Przeostroga!** W razie niestosowania się do niniejszej instrukcji zachodzi ryzyko uszkodzenia produktu lub innych materiałów w pobliżu.

Uwaga! Informacje istotne w danej sytuacji.

2.2 Instrukcja bezpiecznej obsługi

! **Ostrzeżenie!** W razie niestosowania się do niniejszej instrukcji zachodzi ryzyko śmierci lub obrażeń ciała.

- Przed użyciem produktu zapoznaj się z ostrzeżeniami w niniejszej instrukcji, a następnie stosuj się do nich podczas używania.
- Źródła światła produktu są niewymienne. Po zakończeniu okresu eksploatacji źródeł światła produkt należy zutylizować.
- Jeśli źródło światła jest uszkodzone, produkt należy wyrzucić.

- Osprzęt sterujący produktu jest niewymienne.
- Nie zginaj ani nie ściskaj przewodów, aby zapobiec naprężeniom mechanicznym.
- Odłącz zasilanie przed przystąpieniem do czynności związanych z instalacją, podłączeniem, odłączeniem lub konserwacją produktu.
- Nie instaluj produktu w pobliżu źródeł ciepła lub w miejscach o dużej wilgotności.
- Naprawy produktu mogą być wykonywane wyłącznie przez autoryzowany personel.
- Nie używaj produktu w stanie zmęczenia, choroby lub pod wpływem środków odurzających. Takie okoliczności powodują pogorszenie wzroku, koncentracji, koordynacji i oceny sytuacji.
- Nie pozwalaj na korzystanie z produktu dzieciom lub osobom, które nie wiedzą, jak go obsługiwać.
- Nie używaj produktu, jeśli jest uszkodzony.
- Nie wolno wprowadzać zmian w produkcie.
- Produktu można używać wyłącznie zgodnie z jego przeznaczeniem.

3 Instalacja

! **Ostrzeżenie!** Przed rozpoczęciem czynności montażowych odłącz zasilanie.

! **Ostrzeżenie!** Instalacja produktu musi zostać wykonana przez wykwalifikowanego elektryka.

- Upewnij się, że napięcie w gniazdku odpowiada napięciu znamionowemu podanemu na etykiecie produktu.

- 1 Otwórz blokady i zdejmij pokrywę z korpusu. (Rysunek 1-2)
- 2 Wykonaj oznaczenia i wywierć 4 otwory w suficie. (Rysunek 3)
- 3 Przełóż przewody przyłączeniowe przez otwór w korpusie produktu.
- 4 Zamontuj korpus do sufitu.
- 5 Podłącz przewody „L” i „N” produktu do przewodów przyłączeniowych. (Rysunek 4)
- 6 Przymocuj pokrywę do korpusu i zamknij blokady. (Rysunek 5-6)

3.1 Demontaż produktu

⚠ Ostrzeżenie! Przed rozpoczęciem czynności związanych z demontażem produktu odłącz zasilanie.

- Zdemontuj produkt zgodnie z instrukcjami na ilustracjach. (Rysunek 7)

4 Przechowywanie

- Produkt, który nie będzie używany przez długi czas, należy przechowywać w czystym i suchym miejscu niedostępnym dla dzieci i zwierząt.

5 Konserwacja

5.1 Czyszczenie produktu

⚠ Ostrzeżenie! Przed przystąpieniem do czyszczenia odłącz zasilanie i odczekaj, aż produkt ostygnie.

⚠ Ostrzeżenie! Poczekaj, aż produkt całkowicie wyschnie, zanim ponownie włączysz zasilanie.

- Czyść produkt regularnie, a do czyszczenia używaj wilgotnej ściereczki.

6 Utylizacja

- Pamiętaj, aby postępować zgodnie z lokalnymi przepisami dotyczącymi utylizacji. Nie spalaj produktu.

7 Dane techniczne

Specyfikacja	Wartość
Napięcie znamionowe	230 V AC, 50/60 Hz
Moc	45 W
Klasa energetyczna (źródło światła)	C
Kąt padania światła	120°
Współczynnik oddawania barw (CRI)	80 Ra
Barwa światła	3000 K
Odcień koloru światła	Ciepła biała
Wł./Wył.	20000
Czas eksploatacji	25 000 h
Strumień świetlny, cały produkt	5700 lm
Strumień świetlny, źródło światła	7400 lm
Stopień ochrony	IP20
Masa	1640 g
Wymiary	120 x 17 x 7 cm

1 Einführung




1.1 Das Produkt

Bei dem Produkt handelt es sich um eine LED-Deckenleuchte. Das Produkt ist nicht dimmbar.

1.2 Zweckgebundene Nutzung

Nur für den Innenbereich.

1.3 Symbole

	Lesen Sie die Bedienungsanleitung sorgfältig durch und stellen Sie sicher, dass Sie die Anweisungen verstanden haben, bevor Sie das Produkt verwenden. Bewahren Sie die Anweisungen zum späteren Nachschlagen auf.
	Doppelt isoliert (Schutzklasse II), muss nicht geerdet werden.
	Dieses Produkt entspricht den geltenden EU-Richtlinien und -Vorschriften.
	Als Elektroschrott entsorgen.

2 Sicherheit

2.1 Sicherheitshinweise

⚠️ Warnung! Wenn Sie diese Anweisungen nicht befolgen, besteht Lebens- und Verletzungsgefahr.

⚠️ Vorsicht! Wenn Sie diese Anweisungen nicht befolgen, besteht die Gefahr, dass das Produkt, andere Materialien oder der angrenzende Bereich beschädigt werden.

Hinweis! Informationen, die in einer bestimmten Situation notwendig sind.

2.2 Sicherheitshinweise für die Bedienung

⚠️ Warnung! Wenn Sie diese Anweisungen nicht befolgen, besteht Lebens- und Verletzungsgefahr.

- Lesen und beachten Sie die Warnhinweise vor dem Betrieb.
- Die Lichtquellen des Produkts können nicht ersetzt werden. Wenn die Lichtquelle ihr Lebensende erreicht hat, muss das Produkt ausgetauscht werden.

- Wenn die Lichtquelle beschädigt ist, muss das Produkt entsorgt werden.
- Das Vorschaltgerät des Produkts kann nicht ersetzt werden.
- Die Drähte dürfen nicht geknickt oder zusammengedrückt werden, um mechanische Belastungen zu vermeiden.
- Unterbrechen Sie die Stromzufuhr, bevor Sie das Gerät installieren, anschließen, trennen oder Wartungsarbeiten daran durchführen.
- Stellen Sie das Produkt nicht in der Nähe von Wärmequellen oder in Bereichen mit hoher Luftfeuchtigkeit auf.
- Das Produkt darf nur von autorisiertem Personal repariert werden.
- Verwenden Sie das Produkt nicht, wenn Sie müde, krank oder berauscht sind. Dadurch werden Ihr Sehvermögen, Ihre Wachsamkeit, Ihre Koordination und Ihr Urteilsvermögen beeinträchtigt.
- Überlassen Sie die Benutzung des Produktes nicht Kindern oder Personen, die mit der Bedienung des Produktes nicht vertraut sind.
- Verwenden Sie das Produkt niemals, wenn es defekt ist.
- Nehmen Sie keine Änderungen an dem Produkt vor.
- Verwenden Sie das Produkt nur für die angegebene Funktion.

3 Installation

⚠️ Warnung! Unterbrechen Sie die Stromzufuhr, bevor Sie das Produkt installieren.

⚠️ Warnung! Das Produkt muss von einem zugelassenen Elektriker installiert werden.

- Stellen Sie sicher, dass die Nennspannung auf dem Typenschild des Produkts mit der Steckdose übereinstimmt.

- 1 Öffnen Sie die Verriegelungen und nehmen Sie die Abdeckung von der Halterung ab. (Abbildung 1 - 2)
- 2 Messen und bohren Sie 4 Löcher in die Decke. (Abbildung 3)
- 3 Führen Sie die Anschlussdrähte durch das Loch in der Halterung des Produkts.
- 4 Befestigen Sie die Halterung an der Decke.

5 Schließen Sie die „L“- und „N“-Drähte des Produkts an die Anschlussdrähte an. (Abbildung 4)

6 Bringen Sie die Abdeckung an der Halterung an und schließen Sie die Verriegelungen. (Abbildung 5-6)

3.1 So zerlegen Sie das Produkt

⚠️ Warnung! Unterbrechen Sie die Stromzufuhr, bevor Sie das Produkt auseinanderbauen.

- Demontieren Sie das Produkt wie in den Abbildungen gezeigt. (Abbildung 7)

4 Lagerung

- Wenn das Produkt über einen längeren Zeitraum nicht verwendet wird, bewahren Sie es an einem sauberen und trockenen Ort auf, an dem Kinder und Haustiere keinen Zugang dazu haben.

5 Reinigung und Wartung

5.1 So reinigen Sie das Produkt

⚠️ Warnung! Ziehen Sie das Netzkabel heraus und lassen Sie das Produkt abkühlen, bevor Sie es reinigen.

⚠️ Warnung! Warten Sie, bis das Produkt vollständig getrocknet ist, bevor Sie die Stromversorgung wieder einschalten.

- Reinigen Sie das Produkt regelmäßig. Verwenden Sie zum Reinigen ein feuchtes Tuch.

6 Entsorgung

- Stellen Sie sicher, dass Sie die örtlichen Vorschriften befolgen, wenn Sie das Produkt entsorgen. Verbrennen Sie das Produkt nicht.

7 Technische Daten

Spezifikation	Wert
Nennspannung	230 V AC, 50/60 Hz
Leistung	45 W
Energieklasse (Lichtquelle)	C
Abstrahlwinkel	120°
Farbwiedergabeindex (CRI)	80 Ra
Farbtemperatur	3000 K
Farbton	Warmweiß
On/off	20000
Lebenszeit	25.000 h
Lichtstrom, gesamtes Produkt	5700 lm
Lichtstrom, Lichtquelle	7400 lm
Schutzklasse	IP20
Gewicht	1640 g
Abmessungen	120 x 17 x 7 cm

EN

SV

NO

DA

PL

DE

FI

FR

NL

1 Johdanto

1.1 Tuote

Tuote on LED-kattovalaisin. Tuote ei ole himmennettävä.

1.2 Käyttötarkoitus

Laite on tarkoitettu vain sisäkäyttöön.

1.3 Symbolit

	Lue käyttöohjeet huolellisesti ja varmista ennen tuotteen käytön aloittamista, että olet ymmärtänyt ohjeet. Säilytä ohjeet myöhempää käyttöä varten.
	Kaksoiseristetty (suojaluokka II), ei vaadi maadoitusta.
	Tämä tuote on sovellettavien EU-direktiivien ja säännösten mukainen.
	Kierrätetään sähkö- ja elektroniikkalaiteromun mukana.

2 Turvallisuus

2.1 Turvallisuusmääräykset

⚠ Varoitus! Jos näitä ohjeita ei noudateta, seurauksena voi olla kuolema tai vammautuminen.

⚠ Huomio! Jos näitä ohjeita ei noudateta, tuote, muut materiaalit tai ympäröivä alue voivat vahingoittua.

Huom. Tilannekohtaiset välttämättömät tiedot.

2.2 Käytön turvaohjeet

⚠ Varoitus! Jos näitä ohjeita ei noudateta, seurauksena voi olla kuolema tai vammautuminen.

- Lue varoitusmerkinnät ja noudata niitä ennen käyttöä.
- Tuotteen valonlähteitä ei voi vaihtaa. Kun valonlähteen käyttöikä on lopussa, tuote on vaihdettava.
- Jos valonlähde on vaurioitunut, tuote on hävitettävä.
- Tuotteen ohjauslaitetta ei voi vaihtaa.
- Älä taivuta tai purista johtoja mekaanisen rasituksen välttämiseksi.
- Katkaise virransyöttö, ennen kuin asennat, kytket, irrotat tai huollat tuotetta.

- Älä asenna tuotetta lähelle lämmönlähteitä tai tiloihin, joissa on korkea kosteus.
- Vain valtuutettu henkilöstö saa korjata tuotteen.
- Älä käytä tuotetta, jos olet väsynyt, sairas tai päihtynyt. Nämä seikat heikentävät näkökykyäsi, valppauttasi, koordinaatiokykyäsi ja harkintakykyäsi.
- Älä anna lasten tai sellaisten henkilöiden, jotka eivät hallitse tuotteen käyttöä, käyttää sitä.
- Älä käytä tuotetta, jos se on vahingoittunut.
- Älä tee tuotteeseen muutoksia.
- Käytä tuotetta pelkästään sen käyttötarkoituksen mukaisesti.

3 Asennus

⚠ Varoitus! Katkaise virransyöttö ennen tuotteen asentamista.

⚠ Varoitus! Vain valtuutettu sähköasentaja saa asentaa tämän tuotteen.

- Varmista, että pistorasian jännite vastaa tuotteen tyyppikilvessä olevaa nimellijännitettä.

- 1 Avaa lukot ja irrota kansi kannattimesta. (Kuvat 1-2)
- 2 Mittaa ja poraa neljä reikää kattoon. (Kuva 3)
- 3 Vie päätejohdot tuotteen kiinnikkeessä olevan reiän läpi.
- 4 Asenna kiinnike kattoon.
- 5 Kytke tuotteen "L"- ja "N"-johdot liitäntäjohtimiin. (Kuva 4)
- 6 Kiinnitä kansi kannattimeen ja sulje lukot. (Kuva 5-6)

3.1 Tuotteen purkaminen

⚠ Varoitus! Katkaise virransyöttö ennen tuotteen purkamista.

- Kokoa tuote kuvien mukaisesti. (Kuva 7)

4 Säilytys

- Jos tuotetta ei käytetä pitkään aikaan, säilytä sitä puhtaassa ja kuivassa paikassa, lasten ja lemmikkieläinten ulottumattomissa.

5 Ylläpito

5.1 Tuotteen puhdistaminen

! **Varoitus!** Irrota virtajohto ja anna tuotteen jäähtyä, ennen kuin puhdistat sen.

! **Varoitus!** Odota, että laite on täysin kuiva, ennen kuin käynnistät virtalähteen uudelleen.

- Puhdista tuote säännöllisesti kostealla liinalla.

6 Hävittäminen

- Varmista, että hävität tuotteen paikallisten määräysten mukaisesti. Älä polta tuotetta.

7 Tekniset tiedot

Tekniset tiedot	Arvo
Nimellisjännite	230 V AC, 50/60 Hz
Teho	45 W
Energialuokka (valonlähde)	C
Sädekulma	120°
Värintoistoindeksi (CRI)	80 Ra
Väriämpötila	3000 K
Värisävy	Lämmin valkoinen
On/off	20000
Käyttöikä	25000 h
Valovirta, koko tuote	5700 lm
Valovirta, valonlähde	7400 lm
Suojausluokka	IP20
Paino	1640 g
Mitat	120 x 17 x 7 cm

1 Introduction





1.1 Le produit

Le produit est un plafonnier à LED. Le produit n'est pas dimmable.

1.2 Utilisation prévue

Le produit est uniquement destiné à un usage en intérieur.

1.3 Symboles

	Lisez attentivement le mode d'emploi et veillez à bien en comprendre les instructions avant d'utiliser le produit. Conservez le mode d'emploi pour toute référence ultérieure.
	Double isolation (classe de sécurité II), ne nécessite pas de mise à la terre.
	Ce produit est conforme aux directives et réglementations européennes en vigueur.
	Recycler comme déchet électrique.

2 Sécurité

2.1 Définitions relatives à la sécurité

⚠ Avertissement ! Le non-respect de ces instructions induit un risque de mort ou de blessure.

⚠ Attention ! Le non-respect des présentes instructions induit un risque d'endommagement du produit, de tout autre matériel ou de la zone adjacente.

Remarque ! Informations nécessaires dans une situation donnée.

2.2 Consignes de sécurité pour le fonctionnement

⚠ Attention ! Le non-respect de ces instructions peut entraîner un risque de mort ou de blessures.

- Veuillez lire et respecter les instructions d'avertissement avant l'utilisation.
- Les sources lumineuses du produit ne peuvent pas être remplacées. Lorsque la source lumineuse est arrivée en fin de vie, le produit doit être remplacé.
- Si la source lumineuse est endommagée, le produit doit être jeté.

- L'unité de commande du produit ne peut pas être remplacée.
- Ne pas plier ni comprimer les fils afin d'éviter toute contrainte mécanique.
- Coupez l'alimentation électrique avant d'installer, de connecter, de déconnecter ou d'effectuer des opérations de maintenance sur le produit.
- N'installez pas le produit à proximité de sources de chaleur ou dans des zones très humides.
- Seul du personnel agréé peut réparer le produit.
- N'utilisez pas le produit si vous êtes fatigué(e), malade ou en état d'ébriété. Cela diminuera votre vision, votre vigilance, votre coordination et votre jugement.
- Ne laissez pas des enfants ou des personnes utiliser le produit sans en avoir une connaissance adéquate.
- N'utilisez pas le produit s'il est endommagé.
- N'apportez aucune modification au produit.
- Utilisez le produit uniquement pour sa fonction spécifiée.

3 Installation

⚠ Attention ! Couper l'alimentation électrique avant d'installer le produit.

⚠ Attention ! Le produit doit être installé par un électricien agréé.

- Assurez-vous que la tension correspond à la tension nominale indiquée sur la plaque signalétique du produit.

- 1 Ouvrez les verrous et retirez le couvercle du support. (Figures 1 et 2)
- 2 Prenez des repères et percez 4 trous dans le plafond. (Figure 3)
- 3 Faites passer les fils de la borne par le trou du support du produit.
- 4 Installez le support au plafond.
- 5 Connectez les fils "L" et "N" du produit aux fils de la borne. (Figure 4)
- 6 Fixez le couvercle au support et fermez les verrous. (Figure 5-6)

3.1 Pour démonter le produit.

⚠ Attention ! Coupez l'alimentation électrique avant de démonter le produit.

- Désassemblez le produit comme indiqué sur les illustrations. (Figure 7)

4 Stockage

- Si le produit n'est pas utilisé pendant une période prolongée, rangez-le dans un endroit propre et sec, hors de portée des enfants et des animaux domestiques.

5 Maintenance

5.1 Pour nettoyer le produit

⚠ Attention ! Débranchez l'alimentation et laissez le produit refroidir avant de le nettoyer.

⚠ Attention ! Attendez que le produit soit complètement sec avant de redémarrer l'alimentation électrique.

- Nettoyez régulièrement le produit à l'aide d'un chiffon humide.

6 Mise au rebut

- Veillez à respecter la réglementation locale quand vous mettez le produit au rebut. Ne brûlez pas le produit.

7 Données techniques

Spécifications	Valeur
Tension nominale	230 V CA, 50/60 Hz
Puissance	45 W
Classe énergétique (Source lumineuse)	C
Angle du faisceau	120°
Indice de rendu des couleurs (IRC)	80 Ra
Température de couleur	3000 K
Tonalité	Blanc chaud
On/off	20000
Durée de vie	25 000 h
Flux lumineux, produit entier	5700 lm
Flux lumineux, source lumineuse	7400 lm
Indice de protection	IP20
Poids	1640 g
Dimensions	120 x 17 x 7 cm

1 Inleiding

1.1 Het product

Het product is een led-plafondlamp. Het product is niet dimbaar.

1.2 Beoogd gebruik

Het product is alleen voor binnengebruik.

1.3 Symbolen

	Lees de gebruiksaanwijzing zorgvuldig door en zorg ervoor dat u de instructies begrijpt voordat u het product gebruikt. Bewaar de instructies voor toekomstig gebruik.
	Dubbele isolatie (veiligheidsklasse II), geen aarding nodig.
	Dit product voldoet aan de geldende EU-richtlijnen en -regelgeving.
	Recyclen als elektrisch afval.

2 Veiligheid

2.1 Definities van veiligheid

⚠ Waarschuwing! Als u zich niet aan deze voorschriften houdt, kan dat leiden tot (dodelijk) letsel.

⚠ Voorzichtig! Als u zich niet aan deze voorschriften houdt, kan dat leiden tot schade aan het product, overige materialen of de nabije omgeving.

Let op! Informatie die in bepaalde situaties noodzakelijk is.

2.2 Veiligheidsvoorschriften voor gebruik

⚠ Waarschuwing. Als u zich niet aan deze voorschriften houdt, kan dat leiden tot (dodelijk) letsel.

- Lees en volg de waarschuwingsinstructies voor gebruik.
- De lichtbronnen van het product kunnen niet worden vervangen. Als de lichtbron het einde van zijn levensduur heeft bereikt, moet het product worden vervangen.
- Als de lichtbron beschadigd is, moet het product worden weggegooid.

- Het voorschakelapparaat van het product kan niet worden vervangen.
- De draden mogen niet worden gebogen of samengedrukt. Zo voorkomt u mechanische spanning.
- Stop de voeding voordat u het product installeert, aansluit, loskoppelt of onderhoud aan het product uitvoert.
- Installeer het product niet in de buurt van warmtebronnen of op plaatsen met een hoge luchtvochtigheid.
- Alleen goedgekeurd personeel kan het product repareren.
- Gebruik het product niet als u moe, ziek of onder invloed bent. Dat vermindert uw gezichtsvermogen, alertheid en coördinatie- en beoordelingsvermogen.
- Laat het product niet gebruiken door kinderen of personen die het product niet kennen.
- Gebruik het product niet als het beschadigd is.
- Breng geen wijzigingen aan in het product.
- Gebruik het product alleen voor de beoogde functie.

3 Installatie

⚠ Waarschuwing. Stop de voeding voordat het product wordt geïnstalleerd.

⚠ Waarschuwing. Het product moet worden geïnstalleerd door een erkend elektricien.

- Controleer of de voedingsspanning overeenkomt met de nominale spanning op het typeplaatje van het product.

- 1 Open de sloten en verwijder het deksel van de beugel. (Afbeelding 1-2)
- 2 Markeer en boor 4 gaten in het plafond. (Afbeelding 3)
- 3 Steek de aansluitdraden door het gat in de houder van het product.
- 4 Installeer de beugel aan het plafond.
- 5 Sluit de draden 'L' en 'N' van het product aan op de aansluitdraden. (Afbeelding 4)
- 6 Bevestig het deksel aan de beugel en sluit de sloten. (Afbeelding 5-6)

3.1 Het product uit elkaar halen.

⚠ Waarschuwing. Stop de stroomtoevoer voordat het product wordt gedemonteerd.

- Demonteer het product volgens de afbeelding. (Afbeelding 7)

4 Opbergen

- Als het product gedurende lange tijd niet wordt gebruikt, bewaar het dan in een schoon en droog gebied waar kinderen en huisdieren geen toegang hebben.

5 Onderhoud

5.1 Het product schoonmaken

⚠ Waarschuwing. Stop de voeding en laat het product afkoelen voordat u het schoonmaakt.

⚠ Waarschuwing. Wacht tot het product volledig droog is voordat u de voeding opnieuw start.

- Maak het product regelmatig schoon met een vochtige doek.

6 Afvoeren

- Volg de lokale voorschriften wanneer u het product afvoert. Verbrand het product niet.

7 Technische gegevens

Specificatie	Waarde
Nominale spanning	230 V AC, 50/60 Hz
Vermogen	45 W
Energieklasse (Lichtbron)	C
Stralingshoek	120°
Kleurweergave-index (CRI)	80 Ra
Kleurtemperatuur	3000 K
Kleurtoon	Warm wit
Aan/uit	20000
Levensduur	25000 u
Lichtstroom, volledig product	5700 lm
Lichtstroom, lichtbron	7400 lm
Beschermingsklasse	IP20
Gewicht	1640 g
Afmetingen	120 x 17 x 7 cm



www.jula.com