



# WORK LIGHT LED STRIP

**OPERATING INSTRUCTIONS** - Original instructions

**SV LED-LIST ARBETSBELYSNING  
BRUKSANVISNING**

Översättning av originalinstruktioner

**NO LED-STRIPE ARBEIDSBELYSNING  
BETJENINGSANVISNINGER**

Oversettelse av originalinstruksjonene

**DA LED-STRIP ARBEJDSBELYSNING  
BETJENINGSVEJLEDNING**

Oversættelse af den originale vejledning

**PL OŚWIETLENIE ROBOCZE Z LISTWĄ LED  
INSTRUKCJA OBSŁUGI**

Przekład instrukcji oryginalnej

**DE LED-STREIFEN ARBEITSLICHT  
BEDIENUNGSANLEITUNG**

Übersetzung der Originalanleitung

**FI LED-NAUHATYÖVALO  
KÄYTTÖOHJE**

Alkuperäisten ohjeiden käännös

**FR LAMPE DE TRAVAIL À BANDE LED  
INSTRUCTIONS D'UTILISATION**

Traduction des instructions d'origine

**NL WERKLAMP LEDSTRIP  
BEDIENINGSINSTRUCTIES**

Vertaling van de originele instructies

Jula AB förbehåller sig rätten att göra ändringar på produkten. Jula AB innehar upphovsrätten till denna dokumentation. Det är inte tillåtet att modifiera eller ändra denna dokumentation på något sätt och bruksanvisningen ska skrivas ut och användas som den är i förhållande till produkten. Se Julas webbplats för den senaste versionen av bruksanvisningen.

Jula AB forbeholder seg retten til å endre produktet. Jula AB innehar opphavsretten til denne dokumentasjonen. Det er ikke tillatt å modifisere eller endre denne dokumentasjonen på noen som helst måte, og håndboken skal trykkes og brukes som den er i forhold til produktet. For siste versjon av betjeningsanvisningene, se Julas nettsider.

Jula AB forbeholder sig retten til at ændre produktet. Jula AB har ophavsretten til denne dokumentation. Det er ikke tilladt at modificere eller ændre denne dokumentation på nogen måde, og manualen skal printes og bruges som den er i forhold til produktet. For den seneste version af betjeningsvejledningen, se Julas hjemmeside.

Jula AB zastrzega sobie prawo do wprowadzania zmian w produkcie. Jula AB zastrzega sobie prawa autorskie do niniejszej dokumentacji. Dokumentacji nie wolno w żaden sposób modyfikować ani zmieniać, a instrukcję należy drukować i używać ją w odniesieniu do produktu w stanie niezmiennym. Najnowszą wersję instrukcji obsługi można znaleźć na stronie internetowej Jula.

Jula AB reserves the right to make changes to the product. Jula AB claims copyright on this documentation. It is not allowed to modify or alter this documentation in any way and the manual shall be printed and used as it is in relation to the product. For the latest version of operating instructions, refer to the Jula website.

Jula AB behält sich das Recht vor, Änderungen am Produkt vorzunehmen. Jula AB beansprucht die Urheberrechte an dieser Dokumentation. Es ist nicht zulässig, diese Dokumentation in irgendeiner Weise zu verändern oder umzugestalten. Die Anleitung muss gedruckt und so verwendet werden, wie sie in Bezug zum Produkt steht. Die aktuellste Version der Bedienungsanleitung finden Sie auf der Website von Jula.

Jula AB pidättää oikeuden tehdä tuotteeseen muutoksia. Jula AB:llä on tämän dokumentaation tekijänoikeus. Tätä dokumentaatiota ei saa muuttaa millään tavalla ja käyttöopas on tulostettava ja sitä on käytettävä sellaisena kuin se on tämän tuotteen kanssa. Käyttöohjeiden uusin versio löytyy Julan verkkosivustolta.

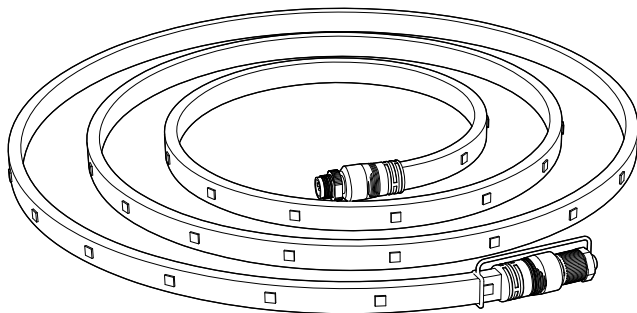
Jula AB se réserve le droit d'apporter des modifications au produit. Jula AB revendique les droits d'auteur sur cette documentation. Il est interdit de modifier ou d'altérer cette documentation de quelque manière que ce soit et le manuel doit être imprimé et utilisé tel quel en relation avec le produit. Pour obtenir la dernière version des instructions d'utilisation, consultez le site Web de Jula.

Jula AB behoudt zich het recht voor om wijzigingen aan het product aan te brengen. Jula AB claimt het copyright op deze documentatie. Het is niet toegestaan om deze documentatie op welke manier dan ook te wijzigen of te veranderen. De handleiding moet worden afgedrukt en gebruikt zoals deze in relatie tot het product staat. Raadpleeg de Jula-website voor de laatste versie van de bedieningsinstructies.

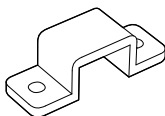
**WWW.JULA.COM**

**© JULA AB 2025-03-21**

**JULA AB  
BOX 363, 532 24 SKARA, SWEDEN**



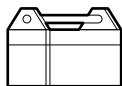
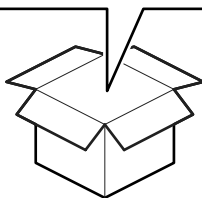
1X



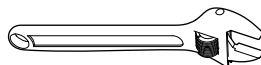
15X



30X

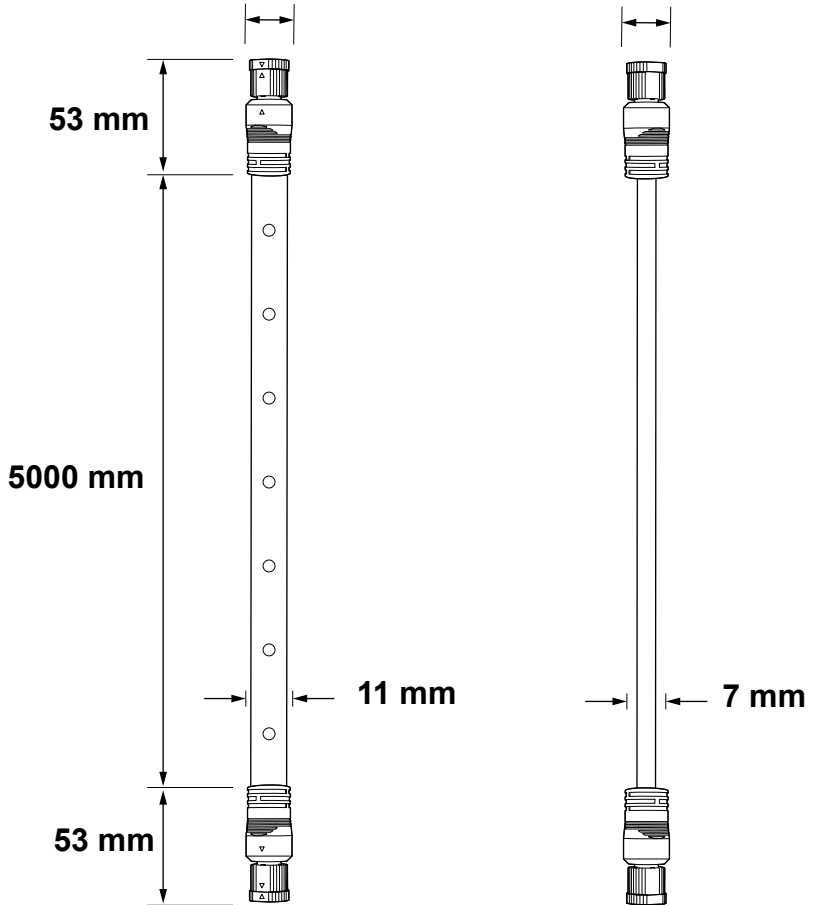


PZ

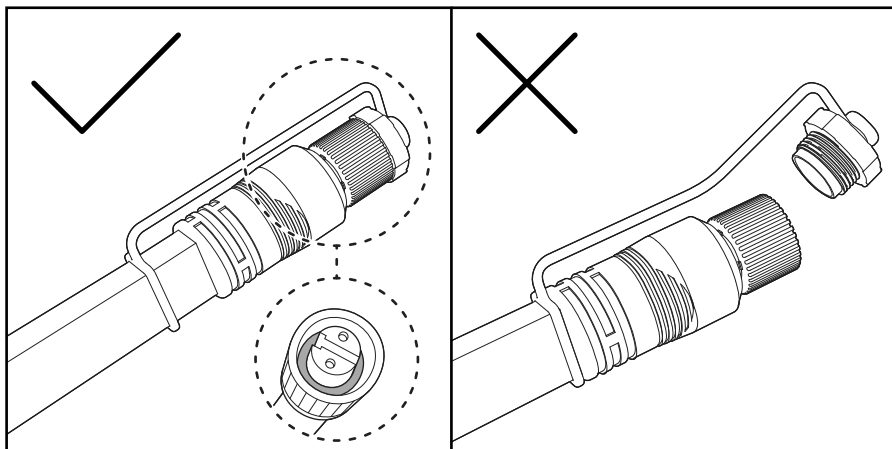


**19,5 mm**

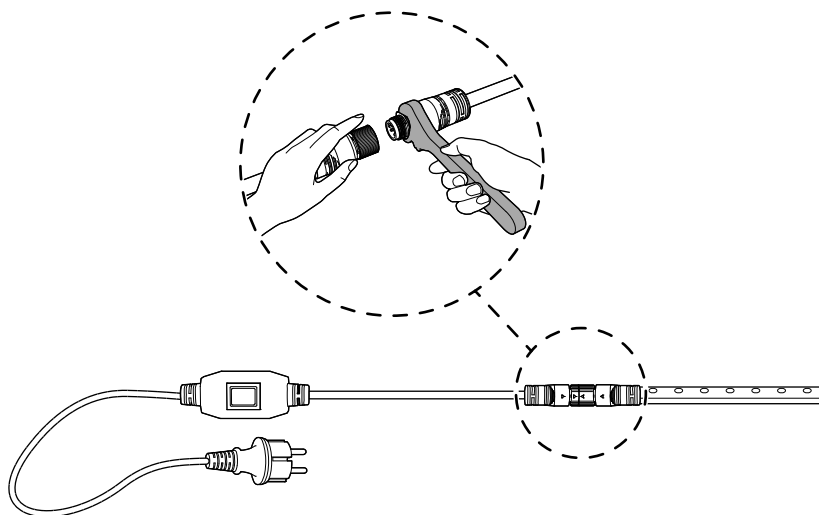
**19,5 mm**



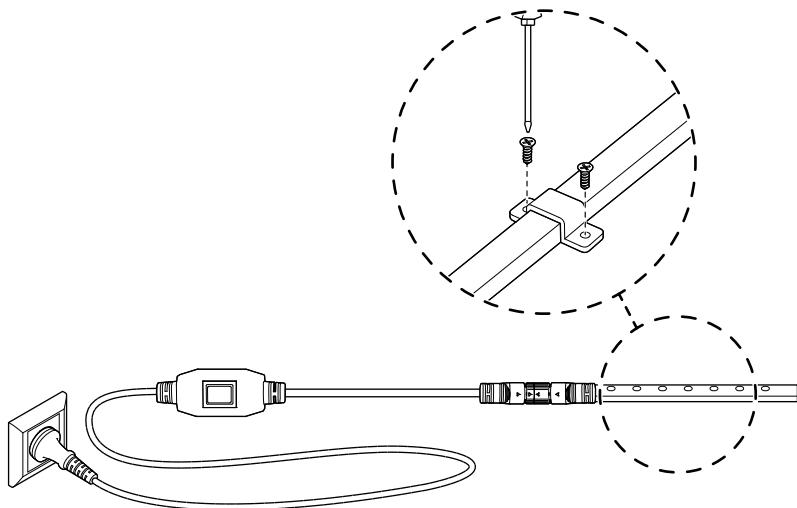
1



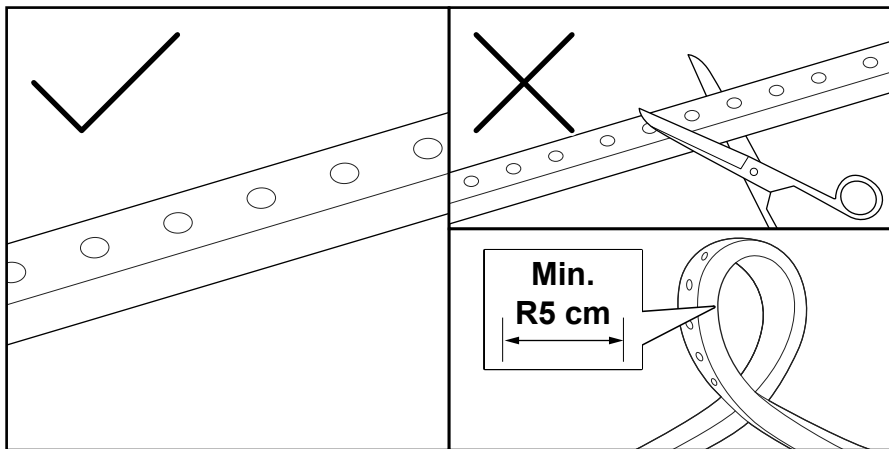
2



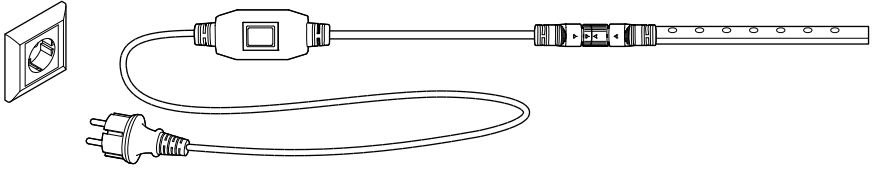
3



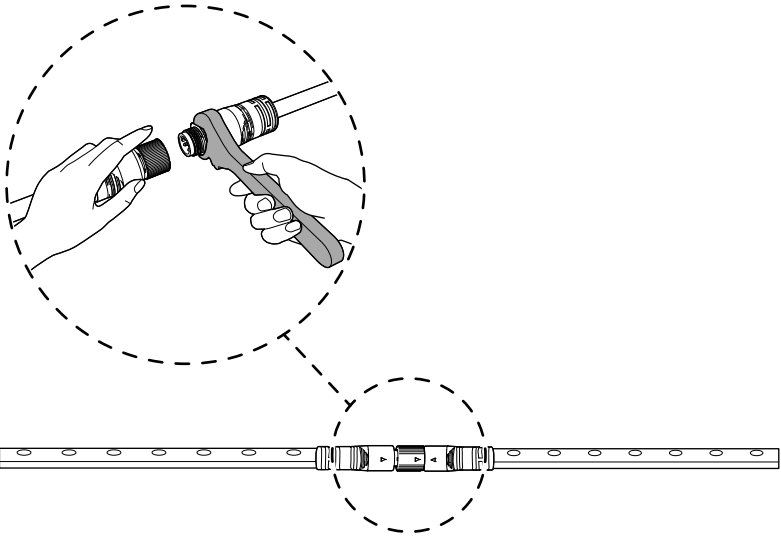
4



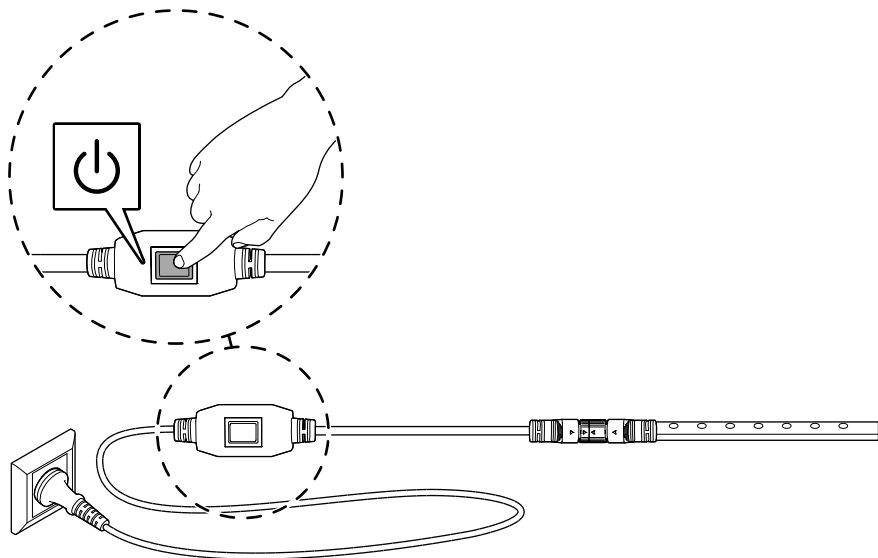
5



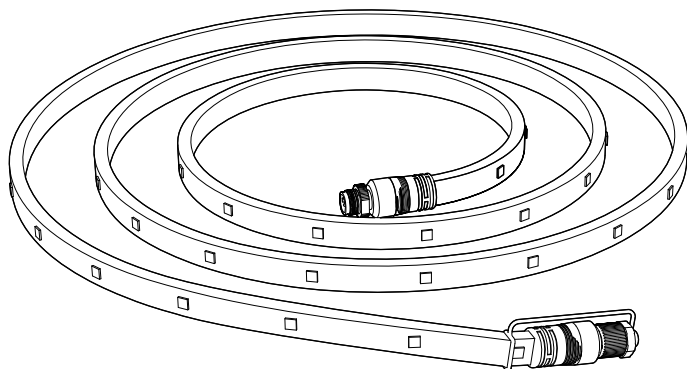
6



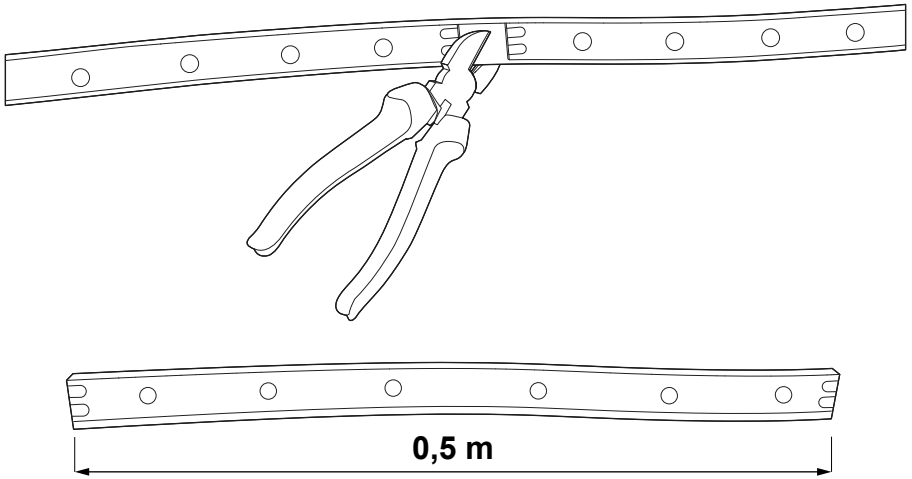
7



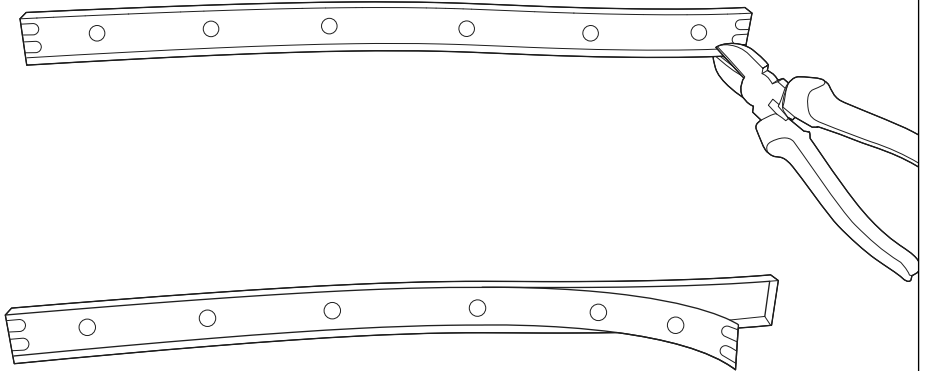
8



9



10



# Table of contents

<b>1</b>	<b>Introduction</b>	<b>10</b>
1.1	The product.....	10
1.2	Dedicated use.....	10
1.3	Symbols.....	10
<b>2</b>	<b>Safety</b>	<b>10</b>
2.1	Safety definitions.....	10
2.2	Safety instructions for operation.....	11
<b>3</b>	<b>Installation</b>	<b>11</b>
3.1	To install the product.....	11
3.2	To connect extension strips.....	11
<b>4</b>	<b>Operation</b>	<b>11</b>
4.1	To operate the product.....	11
<b>5</b>	<b>Storage</b>	<b>11</b>
<b>6</b>	<b>Maintenance</b>	<b>11</b>
<b>7</b>	<b>Troubleshooting</b>	<b>12</b>
<b>8</b>	<b>Discard</b>	<b>12</b>
8.1	Disassembly.....	12
<b>9</b>	<b>Technical data</b>	<b>12</b>

## 1 Introduction








### 1.1 The product

The product is LED work light that can be extended up to 50 m. Connection cable is not included.

### 1.2 Dedicated use

The product can be installed on ceilings and walls both indoors and outdoors.

### 1.3 Symbols

	Read the operating instructions carefully and make sure that you understand the instructions before you use the product. Save the instructions for future reference.
	Do not stare at the operating light source.
	Non-replaceable light source.
	Safety class II.
	DC current.
	This product complies with applicable EU directives and regulations.
	Recycle as electrical waste.

## 2 Safety

### 2.1 Safety definitions

**Warning!** If you do not obey these instructions, there is a risk of death or injury.

**Caution!** If you do not obey these instructions, there is a risk of damage to the product, other materials or the adjacent area.

**Note!** Information that is necessary in a given situation.

## 2.2 Safety instructions for operation

**Warning!** If you do not obey these instructions, there is a risk of death or injury.

- Read and obey the warning instructions before operation.
- Do not install the product if you are tired, ill, or intoxicated. This will decrease your vision, alertness, coordination and judgement.
- Do not let children or persons who do not know the product to use it.
- Do not use the product if it is damaged.
- Do not make changes to the product.
- Use the product only for its specified function.
- The light source of the product is not replaceable; when the light source get damaged or reaches its end of life the product must be discarded.
- To reduce the risk of strangulation, the flexible wiring connected to the product must be fixed to the wall if the wiring is within arm's reach.
- Do not connect the product to the power supply if it is still in the packaging or if it is wound in reel.
- Do not use the product when it is covered or in a recess in a surface.

## 3 Installation

### 3.1 To install the product

**Caution!** Make sure that the attachment point can support the bracket and the full weight of the product.

**Warning!** Make sure that the power plug is disconnected when you install the product.

**Warning!** Do not use the product if the gasket at the end of the product is not correctly attached. (Figure 1)

- Do not install the product in corrosive environments.
- Be careful not to drill into any pipes or power cables during installation.
- The interconnection must be made only by the used of the supplied connectors. Do not connect parts of the product with products from a different manufacturer.

- Any open ends must be sealed before use.

- 1 Connect the product to the connection cable. (Figure 2)

- 2 Attach the product with the supplied bracket to the wall or ceiling. (Figure 3)

- 3 Connect the cable to a power supply.

### 3.2 To connect extension strips

**Warning!** Use only the supplied connectors when connecting more strips. Any open ends must be closed before use.

**Warning!** Do not cut or open the light string and make sure that the product is not bent or has a loop with a radius less than 5 cm during installation. (Figure 4)

- 1 Disconnect the product from the power source before you connect the new strip. (Figure 5)

- 2 Connect the strips together.

**Note!** Make sure that both strips are correctly attached and tightened. (Figure 6)

- 3 Attach the new strip with the supplied bracket.

## 4 Operation

### 4.1 To operate the product

**Warning!** Do not start the product if it is covered or buried under a surface.

**Note!** Make sure that the plug is correctly attached to the power outlet.

- 1 Push the switch button to start and stop the product. (Figure 7)

## 5 Storage

- If the product is not going to be used for a long period of time, keep the product in a clean and dry place, where children and pets do not have access to it.

## 6 Maintenance

**Warning!** Disconnect the product from the power outlet and wait at least 10 minutes to make sure that the strips has become cool before you do maintenance or adjustments.

**Note!** If you are not sure about the installation or how to use the product, refer to an approved electrician.

- Clean the product with a dry cloth if necessary.

## 7 Troubleshooting

Problem	Possible cause	Task
The product does not start.	<ul style="list-style-type: none"> <li>The product is not correctly connected to the power source.</li> <li>The connections are not correctly attached</li> <li>The ending of the strip is not correctly closed.</li> </ul>	<ul style="list-style-type: none"> <li>Do a check that there is no power failure and that the plug is connected to the power source.</li> <li>Examine and make sure that the end of the strip is closed and all connections are correctly attached.</li> </ul>

## 8 Discard

- Make sure that you follow local regulations when you discard the product. Do not burn the product.

### 8.1 Disassembly

- Roll out the strip. (Figure 8)
- Cut 0.5 m strips with a cutting nipper. (Figure 9)
- Remove the PCB cover from the PVC tube and the light source. (Figure 10)

## 9 Technical data

Specification	Value
Rated voltage	DC 230 V
Current max. system interconnected	2 A
Power factor	1
Wattage	45 W
Ta: Ambient temperature the product is designed to function efficiently.	Max 40 °C
Protection rating	IP65
Safety class	II
Luminous flux	4000 lm
Colour temperature (white)	4000 K
CRI	80
Energy class	E
Dimmable	No
Length	5 m
Maximum length	50 m
Maximum wattage of interconnected LED lights (the same product model)	450 W

# Innehållsförteckning

<b>1</b>	<b>Inledning</b>	<b>13</b>
1.1	Produkten.....	13
1.2	Avsedd användning .....	13
1.3	Symboler .....	13
<b>2</b>	<b>Säkerhet</b>	<b>13</b>
2.1	Säkerhetsdefinitioner.....	13
2.2	Säkerhetsinstruktioner för användning .....	14
<b>3</b>	<b>Installation</b>	<b>14</b>
3.1	Att installera produkten .....	14
3.2	Att ansluta förlängningslister .....	14
<b>4</b>	<b>Användning</b>	<b>14</b>
4.1	Att använda produkten.....	14
<b>5</b>	<b>Förvaring</b>	<b>14</b>
<b>6</b>	<b>Underhåll</b>	<b>14</b>
<b>7</b>	<b>Felsökning</b>	<b>15</b>
<b>8</b>	<b>Kassering</b>	<b>15</b>
8.1	Demontering.....	15
<b>9</b>	<b>Tekniska data</b>	<b>15</b>

## 1 Inledning

### 1.1 Produkten

Produkten är en LED-arbetslampa som kan förlängas upp till 50 m. Anslutningskabel ingår ej.

### 1.2 Avsedd användning

Produkten kan installeras på tak och väggar både inomhus och utomhus.

### 1.3 Symboler

	Läs bruksanvisningen noggrant och se till att du förstår instruktionerna innan du börjar använda produkten. Spara bruksanvisningen för framtida bruk.
	Stirra inte på själva ljuskällan.
	Icke utbytbar ljuskälla.
	Säkerhetsklass II.
	DC-ström.
	Denna produkt uppfyller tillämpliga EU-direktiv och -förfordningar.
	Återvinns som elektroniskt avfall.

## 2 Säkerhet

### 2.1 Säkerhetsdefinitioner

**⚠ Varning!** Om du inte följer dessa instruktioner finns det risk för personskada eller dödsfall.

**⚠ Försiktighet!** Om du inte följer dessa instruktioner finns det risk för att du skadar produkten, andra material eller det närliggande området.

**Obs!** Information som är nödvändig i en specifik situation.

## 2.2 Säkerhetsinstruktioner för användning

**⚠ Varning!** Om du inte följer dessa instruktioner finns det risk för personskada eller dödsfall.

- Läs och följ varningsanvisningarna innan användning.
- Installera inte produkten om du är trött, sjuk eller berusad. Detta försämrar din syn, uppmärksamhet, koordination och omdömesförmåga.
- Låt inte barn eller personer som inte vet hur man använder produkten använda den.
- Använd inte produkten om den är skadad.
- Gör inga ändringar på produkten.
- Använd endast produkten för dess avsedda ändamål.
- Produktens ljuskälla är inte utbytbar. När ljuskällan skadas eller uppnår sin fulla livslängd måste produkten kasseras.
- För att minska risken för strypning måste de flexibla ledningarna som är anslutna till produkten fästas på väggen om ledningarna är inom armlängd.
- Anslut inte produkten till nätaggregatet om den fortfarande är i förpackningen eller om den är lindad i en rulle.
- Använd inte produkten när den är täckt eller i en fördjupning i en yta.

## 3 Installation

### 3.1 Att installera produkten

**⚠ Försiktighet!** Se till att fästpunkten kan bära fästet och produktens fulla vikt.

**⚠ Varning!** Se till att strömkontakten är urkopplad när du installerar produkten.

**⚠ Varning!** Använd inte produkten om packningen i slutet av produkten inte är korrekt fastsatt. (Bild 1)

- Installera inte produkten i frätande miljöer.
- Var noga med att inte borra i några rör eller strömkablar under installationen.
- Sammankopplingen får endast göras genom att använda de medföljande kontaktarna. Anslut inte delar av produkten med produkter från en annan tillverkare.
- Alla öppna ändrar måste förseglas före användning.

**1** Anslut produkten till anslutningskabeln. (Bild 2)

**2** Fäst produkten med det medföljande fästet på väggen eller i taket. (Bild 3)

**3** Anslut kabeln till ett nätaggregat.

### 3.2 Att ansluta förlängningslister

**⚠ Varning!** Använd endast de medföljande kontaktarna när du ansluter fler remсор. Alla öppna ändrar måste stängas före användning.

**⚠ Varning!** Klipp eller öppna inte ljusslingan och se till att produkten inte är böjd eller har en ögla med en radie mindre än 5 cm under installationen. (Bild 4)

**1** Koppla bort produkten från strömkällan innan du ansluter den nya remсорn. (Bild 5)

**2** Koppla ihop listerna.

**Obs!** Se till att båda listerna är korrekt monterade och åtdragna. (Bild 6)

**3** Fäst den nya listen med den medföljande hållaren.

## 4 Användning

### 4.1 Att använda produkten

**⚠ Varning!** Starta inte produkten om den är övertäckt eller nergrävd under en yta.

**Obs!** Se till att kontakten är korrekt ansluten till eluttaget.

**1** Tryck på brytarens knapp för att starta eller stoppa produkten (Bild 7)

## 5 Förvaring

- Om produkten inte ska användas under en längre tid ska den förvaras på en ren och torr plats, utom räckhåll för barn och husdjur.

## 6 Underhåll

**⚠ Varning!** Koppla bort produkten från eluttaget och vänta minst 10 minuter för att se till att listerna svalnat innan du utför underhåll eller justeringar.

**Obs!** Om du inte är säker på installationen eller hur du använder produkten, kontakta en godkänd elektriker.

- Rengör produkten med en torr trasa, vid behov.

## 7 Felsökning

Problem	Möjlig orsak	Åtgärd
Produkten startar inte.	<ul style="list-style-type: none"> <li>• Produkten är inte korrekt ansluten till strömkällan.</li> <li>• Anslutningarna är inte korrekt fästa</li> <li>• Änden på listen är inte korrekt slutna.</li> </ul>	<ul style="list-style-type: none"> <li>• Kontrollera att det inte finns något strömavbrott och att kontakten är ansluten till strömkällan.</li> <li>• Undersök och se till att änden på listen är stängd och att alla anslutningar är korrekt fästa.</li> </ul>

## 8 Kassering

- Se till att du följer lokala bestämmelser när du kasserar produkten. Bränn inte produkten.

### 8.1 Demontering

- 1 Rulla ut listen. (Bild 8)
- 2 Skär 0,5 m remsor med en avbitartång. (Bild 9)
- 3 Ta bort kretskortskåpan från PVC-röret och ljuskällan. (Bild 10)

## 9 Tekniska data

Specifikation	Värde
Märkspänning	DC 230 V
Ström max. system sammankopplat	2 A
Effektfaktor	1
Effekt	45 W
Ta: Omgivningstemperatur: Produkten är utformad för att fungera effektivt.	Max 40 °C
Skyddsklass	IP65
Säkerhetsklass	II
Ljusflöde	4000 lm
Färgtemperatur (vit)	4000 K
CRI	80
Energiklass	E
Dimbar	Nej
Längd	5 m
Maxlängd	50 m
Maximal effekt för sammankopplade LED-lampor (samma produktmodell)	450 W

<b>1</b>	<b>Introduksjon</b>	<b>16</b>
1.1	Produktet.....	16
1.2	Tiltenkt bruk.....	16
1.3	Symboler .....	16
<b>2</b>	<b>Sikkerhet</b>	<b>16</b>
2.1	Sikkerhetsdefinisjoner .....	16
2.2	Sikkerhetsinstruksjoner for drift .....	17
<b>3</b>	<b>Installasjon</b>	<b>17</b>
3.1	Installasjon av produktet.....	17
3.2	For å koble til skjøtelister .....	17
<b>4</b>	<b>Bruk</b>	<b>17</b>
4.1	Betjening av produktet.....	17
<b>5</b>	<b>Oppbevaring</b>	<b>17</b>
<b>6</b>	<b>Vedlikehold</b>	<b>17</b>
<b>7</b>	<b>Feilsøking</b>	<b>18</b>
<b>8</b>	<b>Avhending</b>	<b>18</b>
8.1	Demontering.....	18
<b>9</b>	<b>Tekniske data</b>	<b>18</b>

## 1 Introduksjon

### 1.1 Produktet

Produktet er et LED-arbeidslys som kan forlenges opp til 50 m. Tilkoblingskabel er ikke inkludert.

### 1.2 Tiltenkt bruk

Produktet kan installeres på tak og vegger både innendørs og utendørs.

### 1.3 Symboler

	Les bruksanvisningen nøye og forsikre deg om at du har forstått den før du tar produktet i bruk. Ta vare på bruksanvisningen til senere bruk.
	Ikke stirr på lyskilden som brukes.
	Ikke-utskiftbar lyskilde.
	Sikkerhetsklasse II.
	Likestrøm.
	Dette produktet er i samsvar med gjeldende EU-direktiver og -forskrifter.
	Gjenvinnes som elektrisk avfall.

## 2 Sikkerhet

### 2.1 Sikkerhetsdefinisjoner

**⚠ Advarsel!** Hvis du ikke følger disse instruksjonene, er det fare for død eller personskaide.

**⚠ Forsiktig!** Hvis du ikke følger disse instruksjonene, er det fare for skade på produktet, annet materiell eller på omgivelsene.

**Merk!** Informasjon som er nødvendig i en gitt situasjon.

## 2.2 Sikkerhetsinstruksjoner for drift

**⚠ Advarsel!** Hvis du ikke følger disse instruksjonene er det fare for død eller skade.

- Les og følg advarselsinstruksjonene før bruk.
- Ikke bruk produktet hvis du er trett, syk eller beruset. Dette vil redusere synet, årvåkenheten, koordinasjonen og dømmekraften.
- Ikke la barn eller personer som ikke vet hvordan de skal betjene produktet, bruke det.
- Ikke bruk produktet hvis det er skadet.
- Ikke gjør endringer på produktet.
- Bruk produktet kun til den angitte funksjonen.
- Lyskilden til produktet kan ikke byttes ut. Når lyskilden blir skadet eller når slutten av levetiden, må produktet kastes.
- For å redusere risikoen for kvelling, må de fleksible ledningene som er koblet til produktet festes til veggen hvis ledningene er innen rekkevidde.
- Ikke koble produktet til strømforsyningen hvis det fortsatt er i emballasjen eller hvis det er viklet i spolen.
- Ikke bruk produktet når det er dekket eller i en fordypning i en overflate.

## 3 Installasjon

### 3.1 Installasjon av produktet

**⚠ Forsiktig!** Sørg for at festepunktet kan bære braketten og hele vekten av produktet.

**⚠ Advarsel!** Pass på at støpselet er koblet fra når du installerer produktet.

**⚠ Advarsel!** Ikke bruk produktet hvis pakningen på enden av produktet ikke er riktig festet. (Figur 1)

- Ikke installer produktet i korrosive miljøer.
- Vær forsiktig så du ikke borer i rør eller strømkabler under installasjonen.
- Sammenkoblingen må kun gjøres ved bruk av de medfølgende kontaktene. Ikke koble deler av produktet til produkter fra en annen produsent.
- Eventuelle åpne ender må forsegles før bruk.

**1** Koble produktet til tilkoblingskabelen. (Figur 2)

**2** Fest produktet med den medfølgende braketten til veggen eller taket. (Figur 3)

**3** Koble kabelen til en strømforsyning.

## 3.2 For å koble til skjøtelister

**⚠ Advarsel!** Bruk kun de medfølgende kontaktene når du kobler til flere lister. Eventuelle åpne ender må forsegles før bruk.

**⚠ Advarsel!** Ikke kutt eller åpne lyslisten, og pass på at produktet ikke er bøyd eller har en løkke med en radius mindre enn 5 cm under installasjonen. (Figur 4)

**1** Koble produktet fra strømkilden før du kobler til den nye listen. (Figur 5)

**2** Koble listene sammen.

**Merk!** Forsikre deg om at begge listene er riktig festet og strammet. (Figur 6)

**3** Fest den nye listen med den medfølgende braketten.

## 4 Bruk

### 4.1 Betjening av produktet

**⚠ Advarsel!** Ikke start produktet hvis det er tildekket eller gjemt under en overflate.

**Merk!** Forsikre deg om at støpselet er riktig festet til strømuttaket.

**1** Trykk på bryterknappen for å starte og stoppe produktet. (Figur 7)

## 5 Oppbevaring

- Dersom produktet ikke skal brukes over en lengre periode, oppbevar produktet på et rent og tørt sted utilgjengelig for barn og kjæledyr.

## 6 Vedlikehold

**⚠ Advarsel!** Koble produktet fra stikkkontakten og vent minst 10 minutter for å sikre at listene har blitt kjølige før du utfører vedlikehold eller justeringer.

**Merk!** Hvis du ikke er sikker på installasjonen eller hvordan du bruker produktet, kontakt en godkjent elektriker.

- Rengjør produktet ved behov med en tørr klut.

## 7 Feilsøking

Problem	Mulig årsak	Oppgave
Produktet starter ikke.	<ul style="list-style-type: none"> <li>• Produktet er ikke riktig koblet til strømkilden.</li> <li>• Tilkoblingene er ikke riktig festet.</li> <li>• Enden på listen er ikke riktig forseglet.</li> </ul>	<ul style="list-style-type: none"> <li>• Kontroller at det ikke er strømrbrudd og at støpselet er koblet til strømkilden.</li> <li>• Undersøk og sørg for at enden på listen er forseglet og at alle tilkoblinger er riktig festet.</li> </ul>

## 8 Avhending

- Følg lokale forskrifter når du avhender produktet. Produktet må ikke brennes.

### 8.1 Demontering

- 1 Rull ut listen. (Figur 8)

- 2 Skjær 0,5 m lange lister med en avbitertang. (Figur 9)

- 3 Fjern PCB-dekselet fra PVC-røret og lyskilden. (Figur 10)

## 9 Tekniske data

Spesifikasjoner	Verdi
Nominell spenning	DC 230 V
Strøm maks system sammenkoblet	2 A
Effektfaktor	1
Effektbruk	45 W
Ta: Omgivelsestemperatur hvor produktet er designet for å fungere effektivt.	Maks 40 °C
Beskyttelsesklassifisering	IP65
Sikkerhetsklasse	II
Lysflux	4000 lm
Fargetemperatur (hvit)	4000 K
CRI	80
Energiklasse	E
Dimbar	Nei
Lengde	5 m
Maksimal lengde	50 m
Maksimal effektbruk for sammenkoblede LED-lys (samme produktmodell)	450 W

# Indholdsfortegnelse

<b>1</b>	<b>Indledning</b>	<b>19</b>
1.1	Produktet.....	19
1.2	Anvendelse.....	19
1.3	Symboler .....	19
<b>2</b>	<b>Sikkerhed</b>	<b>19</b>
2.1	Sikkerhedsdefinitioner.....	19
2.2	Sikkerhedsanvisninger for brug.....	20
<b>3</b>	<b>Montering</b>	<b>20</b>
3.1	Sådan monterer du produktet.....	20
3.2	Sådan tilslutter du forlængelsesbånd.....	20
<b>4</b>	<b>Brug</b>	<b>20</b>
4.1	Sådan betjener du produktet.....	20
<b>5</b>	<b>Opbevaring</b>	<b>20</b>
<b>6</b>	<b>Vedligeholdelse</b>	<b>20</b>
<b>7</b>	<b>Fejlfinding</b>	<b>21</b>
<b>8</b>	<b>Bortskaffelse</b>	<b>21</b>
8.1	Afmontering .....	21
<b>9</b>	<b>Tekniske data</b>	<b>21</b>

## 1 Indledning

### 1.1 Produktet

Produktet er en LED-arbejdslampe, der kan forlænges op til 50 m. Forbindelseskabel medfølger ikke.

### 1.2 Anvendelse

Produktet kan installeres på lofter og vægge både indendørs og udendørs.

### 1.3 Symboler

	Læs betjeningsvejledningen omhyggeligt, og vær sikker på, du forstår den, før du tager produktet i brug. Gem betjeningsvejledningen til senere brug.
	Undgå at kigge direkte ind i lyskilden, når den er i brug.
	Ikke-udskiftelig lyskilde.
	Sikkerhedsklasse II.
	Jævnstrøm.
	Produktet overholder gældende EU-direktiver og -forordninger.
	Skal bortskaffes som elektronikaffald.

## 2 Sikkerhed

### 2.1 Sikkerhedsdefinitioner

**⚠ Advarsel!** Manglende overholdelse af disse anvisninger kan medføre død eller personskade.

**⚠ Forsigtig!** Manglende overholdelse af disse anvisninger kan medføre skader på produktet, andre materialer eller det omgivende område.

**Bemærk!** Information der er nødvendig i bestemte situationer.

## 2.2 Sikkerhedsanvisninger for brug

**⚠ Advarsel!** Manglende overholdelse af disse anvisninger kan medføre død eller personskade.

- Læs og følg advarslerne før brug.
- Monter ikke produktet, hvis du er træt, syg eller påvirket. Det vil påvirke dit syn, din opmærksomhed, din koordination og din dømmekraft.
- Lad ikke børn eller personer, der ikke kender produktet, bruge det.
- Brug ikke produktet, hvis det er beskadiget.
- Foretag ikke ændringer på produktet.
- Brug kun produktet til den angivne funktion.
- Produktets lyskilde kan ikke udskiftes, så når lyskilden bliver beskadiget eller ikke længere fungerer, skal produktet bortskaffes.
- For at mindske risikoen for kvælning skal de fleksible ledninger, der er forbundet med produktet, fastgøres til væggen, såfremt ledningerne er inden for rækkevidde.
- Forbind ikke produktet til strømforsyningen, mens det stadig befinder sig i emballagen, eller hvis det er oprullet.
- Brug ikke produktet, når det er tildækket eller i en fordybning i en overflade.

## 3 Montering

### 3.1 Sådan monterer du produktet

**⚠ Forsigtig!** Sørg for, at fastgørelsesstedet er i stand til at bære beslaget og produktets fulde vægt.

**⚠ Advarsel!** Sørg for, at stikket ikke er sat i stikkontakten, når du installerer produktet.

**⚠ Advarsel!** Brug ikke produktet, hvis pakningen for enden af produktet ikke er sat korrekt på. (Figur 1)

- Installer ikke produktet i ætsende miljøer.
- Undlad at bore ind i rør eller strømkabler under installationen.
- Sammenkoblingen må kun foretages ved hjælp af de medfølgende stik. Forbind ikke dele af produktet med produkter fra en anden producent.
- Åbne ender skal lukkes før brug.

**1** Forbind produktet til forbindelseskablet. (Figur 2)

**2** Hæng produktet op på væggen eller i loftet med det medfølgende beslag. (Figur 3)

**3** Forbind kablet til strømforsyningen.

## 3.2 Sådan tilslutter du forlængelsesbånd

**⚠ Advarsel!** Brug kun de medfølgende stik ved tilslutning af flere bånd. Åbne ender skal lukkes før brug.

**⚠ Advarsel!** Undlad at klippe i eller åbne lyskæden, og sørg for, at produktet ikke er bøjet eller har en snoning med en radius på under 5 cm under installationen. (Figur 4)

**1** Afbryd produktet fra strømkilden, før du tilslutter det nye bånd. (Figur 5)

**2** Sæt båndene sammen.

**Bemærk!** Sørg for, at begge bånd er korrekt fastgjort og strammet. (Figur 6)

**3** Fastgør det nye bånd med det medfølgende beslag.

## 4 Brug

### 4.1 Sådan betjener du produktet

**⚠ Advarsel!** Start ikke produktet, mens det er tildækket eller ligger under noget.

**Bemærk!** Sørg for, at stikket sidder korrekt i stikkontakten.

**1** Tryk på tænd- og slukknappen for at starte og stoppe produktet. (Figur 7)

## 5 Opbevaring

- Hvis produktet ikke skal bruges i længere tid, skal det opbevares på et rent og tørt sted, hvor det er utilgængeligt for børn og kæledyr.

## 6 Vedligeholdelse

**⚠ Advarsel!** Træk stikket ud af stikkontakten, og vent mindst 10 minutter, for at sikre, at båndene er kølet af, før du udfører vedligeholdelse eller justeringer.

**⚠ Bemærk!** Hvis du ikke er sikker på, hvor produktet skal installeres eller bruges, bedes du henvende dig til en godkendt elektriker.

- Rengør produktet med en tør klud ved behov.

## 7 Fejlfinding

Problem	Mulig årsag	Opgave
Produktet starter ikke.	<ul style="list-style-type: none"> <li>• Produktet er ikke korrekt tilsluttet strømkilden.</li> <li>• Tilslutningerne er ikke korrekt fastgjort</li> <li>• Båndets ende er ikke lukket korrekt.</li> </ul>	<ul style="list-style-type: none"> <li>• Kontroller, at der ikke foreligger strømsvigt, og at stikket er tilsluttet strømkilden.</li> <li>• Sørg for, at enden af båndet er lukket, og at alle forbindelser sidder korrekt.</li> </ul>

## 8 Bortskaffelse

- Sørg for at følge de lokale regler ved bortskaffelse af produktet. Brænd ikke produktet.

### 8.1 Afmontering

- 1 Rul båndet ud. (Figur 8)
- 2 Klip 0,5 m lange bånd af med en klippetang. (Figur 9)
- 3 Fjern PCB-afdækningen fra PVC-slangen og lyskilden. (Figur 10)

## 9 Tekniske data

Specifikation	Værdi
Nominal spænding	DC 230 V
Strøm, maks. system sammenkoblet	2 A
Effekt	1
Effekt	45 W
Ta: Omgivelsestemperatur, som produktet er designet til at fungere effektivt ved.	Maks. 40°C
Beskyttelsesklasse	IP65
Sikkerhedsklasse	II
Lysstrøm	4000 lm
Farvetemperatur (hvid)	4000 K
Farvegengivelsesindeks	80
Energiklasse	E
Dæmpbar	Nej
Længde	5 m
Maksimal længde	50 m
Maksimal effekt for sammenkoblede LED-lys (samme produktmodel)	450 W

<b>1</b>	<b>Wprowadzenie</b>	<b>22</b>
1.1	Produkt.....	22
1.2	Przeznaczenie.....	22
1.3	Symbol.....	22
<b>2</b>	<b>Bezpieczeństwo</b>	<b>22</b>
2.1	Definicje dotyczące bezpieczeństwa.....	22
2.2	Instrukcja bezpiecznej obsługi.....	23
<b>3</b>	<b>Instalacja</b>	<b>23</b>
3.1	Montaż produktu.....	23
3.2	Podłączenie listew przedłużających.....	23
<b>4</b>	<b>Obsługa</b>	<b>23</b>
4.1	Obsługa produktu.....	23
<b>5</b>	<b>Przechowywanie</b>	<b>23</b>
<b>6</b>	<b>Konserwacja</b>	<b>23</b>
<b>7</b>	<b>Usuwanie problemów</b>	<b>24</b>
<b>8</b>	<b>Utylizacja</b>	<b>24</b>
8.1	Demontaż.....	24
<b>9</b>	<b>Dane techniczne</b>	<b>24</b>

## 1 Wprowadzenie

### 1.1 Produkt

Produkt to oświetlenie robocze z listwą LED, z możliwością przedłużenia do 50 m. Przewód przyłączeniowy nie znajduje się w zestawie.

### 1.2 Przeznaczenie

Produkt może być instalowany na sufitach i ścianach zarówno wewnątrz, jak i na zewnątrz pomieszczeń.

### 1.3 Symbole

	Przed użyciem produktu należy dokładnie i ze zrozumieniem przeczytać tę instrukcję obsługi. Zachowaj instrukcję na przyszłość.
	Nie wpatruj się w źródło światła.
	Źródło światła jest niewymienne.
	Klasa bezpieczeństwa II.
	Prąd stały
	Niniejszy produkt spełnia wymagania stosownych dyrektyw i rozporządzeń unijnych.
	Utylizuj jak odpady elektryczne.

## 2 Bezpieczeństwo

### 2.1 Definicje dotyczące bezpieczeństwa

**!** **Ostrzeżenie!** W razie niestosowania się do niniejszej instrukcji zachodzi ryzyko śmierci lub obrażeń ciała.

**!** **Przestroga!** W razie niestosowania się do niniejszej instrukcji zachodzi ryzyko uszkodzenia produktu lub innych materiałów w pobliżu.

**Uwaga!** Informacje istotne w danej sytuacji.

## 2.2 Instrukcja bezpiecznej obsługi

**⚠ Ostrzeżenie!** W razie niestosowania się do niniejszej instrukcji zachodzi ryzyko śmierci lub obrażeń ciała.

- Przed użyciem produktu zapoznaj się z ostrzeżeniami w niniejszej instrukcji, a następnie stosuj się do nich podczas używania.
- Nie instaluj produktu, jeżeli jesteś zmęczony, chory lub pod wpływem środków odurzających. Powoduje to pogorszenie wzroku, koncentracji, koordynacji i oceny sytuacji.
- Nie pozwalaj na korzystanie z produktu dzieciom lub osobom, które nie wiedzą, jak go obsługiwać.
- Nie używaj produktu, jeśli jest uszkodzony.
- Nie wolno wprowadzać zmian w produkcji.
- Produktu można używać wyłącznie zgodnie z jego przeznaczeniem.
- Źródło światła tego produktu nie jest wymienne; jeśli źródło światła ulegnie uszkodzeniu lub osiągnie koniec okresu eksploatacji, produkt należy wyrzucić.
- Aby zmniejszyć ryzyko uduszenia, elastyczny przewód podłączony do produktu musi być przymocowany do ściany, jeśli znajduje się on w zasięgu ręki.
- Nie podłączaj produktu do zasilania, jeśli znajduje się on w opakowaniu lub jeśli jest zwinięty.
- Nie używaj produktu, gdy jest on zakryty lub we wnęce na powierzchni.

## 3 Instalacja

### 3.1 Montaż produktu

**⚠ Przewaga!** Upewnij się, że punkt mocowania jest w stanie utrzymać uchwyt i całkowity ciężar produktu.

**⚠ Ostrzeżenie!** Upewnij się, że wtyczka zasilania jest odłączona podczas instalacji produktu.

**⚠ Ostrzeżenie!** Nie używaj produktu, jeśli uszczelka na końcu produktu nie jest prawidłowo zamocowana. (Rysunek 1)

- Nie należy instalować produktu w środowisku korozyjnym.
- Podczas instalacji należy uważać, aby nie przewiercić żadnych rur ani kabli zasilających.
- Połączenie może być wykonane wyłącznie za pomocą użytych dostarczonych złączy. Nie należy łączyć części produktu z produktami innego producenta.

- Wszelkie otwarte końce muszą być uszczelnione przed użyciem produktu.

- 1 Podłączanie produktu do przewodu przyłączeniowego. (Rysunek 2)
- 2 Przymocuj produkt do ściany lub sufitu za pomocą dostarczonego uchwytu. (Rysunek 3)
- 3 Podłącz przewód do źródła zasilania.

### 3.2 Podłączenie listew przedłużających

**⚠ Ostrzeżenie!** Podczas podłączania większej liczby listew używaj wyłącznie dostarczonych złączy. Wszelkie otwarte końce muszą być zamknięte przed użyciem produktu.

**⚠ Ostrzeżenie!** Podczas instalacji produktu nie przecinaj ani nie otwieraj listwy i upewnij się, że produkt nie jest zgięty lub zwinięty w pętlę o promieniu mniejszym niż 5 cm. (Rysunek 4)

- 1 Przed podłączeniem nowej listwy odłącz produkt od źródła zasilania. (Rysunek 5)
- 2 Łączenie listew.

**Uwaga!** Upewnij się, że obie listwy są prawidłowo przymocowane i dokręcone. (Rysunek 6)

- 3 Przymocuj nową listwę za pomocą dostarczonego uchwytu.

## 4 Obsługa

### 4.1 Obsługa produktu

**⚠ Ostrzeżenie!** Nie zakupuj produktu w ziemi ani nie uruchamiaj produktu, jeśli jest przykryty.

**Uwaga!** Upewnij się, że wtyczka jest prawidłowo podłączona do gniazdka elektrycznego.

- 1 Naciśnij przycisk przełącznika, aby włączyć lub wyłączyć produkt. (Rysunek 7)

## 5 Przechowywanie

- Produkt, który nie będzie używany przez długi czas, należy przechowywać w czystym i suchym miejscu niedostępnym dla dzieci i zwierząt.

## 6 Konserwacja

**⚠ Ostrzeżenie!** Zanim przystąpisz do konserwacji lub regulacji, odłącz produkt od gniazdka elektrycznego i odczekaj co najmniej 10 minut, aż listwy ostygną.

**Uwaga!** Jeśli nie masz pewności co do instalacji lub sposobu korzystania z produktu, skontaktuj się z wykwalifikowanym elektrykiem.

- W razie potrzeby wyczyść produkt suchą szmatką.

## 7 Usuwanie problemów

Problem	Możliwa przyczyna	Zadanie
Produkt nie włącza się.	<ul style="list-style-type: none"> <li>• Produkt nie jest prawidłowo podłączony do źródła zasilania.</li> <li>• Złącza są nieprawidłowo połączone.</li> <li>• Końcówka listwy nie jest prawidłowo zamknięta.</li> </ul>	<ul style="list-style-type: none"> <li>• Sprawdź, czy nie nastąpiła awaria zasilania i czy wtyczka jest podłączona do źródła zasilania.</li> <li>• Sprawdź i upewnij się, że koniec listwy jest zamknięty, a wszystkie złącza są prawidłowo zamocowane.</li> </ul>

## 8 Utylizacja

- Pamiętaj, aby postępować zgodnie z lokalnymi przepisami dotyczącymi utylizacji. Nie spalaj produktu.

### 8.1 Demontaż

- 1 Rozwiń listwę. (Rysunek 8)
- 2 Potnij listwę na odcinki 0,5 m szcypcami do cięcia. (Rysunek 9)
- 3 Zdejmij pokrywę płytki drukowanej z rurki PCV i źródła światła. (Rysunek 10)

## 9 Dane techniczne

Specyfikacja	Wartość
Napięcie znamionowe	DC 230 V
Prąd maksymalny – system połączony	2 A
Współczynnik mocy	1
Moc	45 W
Ta: Produkt jest zaprojektowany tak, aby działał wydajnie w temperaturze otoczenia:	Maks. 40 °C
Stopień ochrony	IP65
Klasa bezpieczeństwa	II
Strumień świetlny	4000 lm
Temperatura barwowa biała	4000 K
CRI	80
Klasa energetyczna	E
Możliwość ściemniania	Nie
Długość	5 m
Maksymalna długość	50 m
Maksymalna moc połączonych listew LED (ten sam model produktu)	450 W

# Inhaltsverzeichnis

<b>1</b>	<b>Einführung</b>	<b>25</b>
1.1	Das Produkt .....	25
1.2	Zweckgebundene Nutzung.....	25
1.3	Symbole.....	25
<b>2</b>	<b>Sicherheit</b>	<b>25</b>
2.1	Sicherheitshinweise.....	25
2.2	Sicherheitshinweise für die Bedienung.....	26
<b>3</b>	<b>Installation</b>	<b>26</b>
3.1	So installieren Sie das Produkt.....	26
3.2	So schließen Sie Erweiterungsstreifen an.....	26
<b>4</b>	<b>Betrieb</b>	<b>26</b>
4.1	So verwenden Sie das Produkt.....	26
<b>5</b>	<b>Lagerung</b>	<b>26</b>
<b>6</b>	<b>Reinigung und Wartung</b>	<b>26</b>
<b>7</b>	<b>Fehlersuche</b>	<b>27</b>
<b>8</b>	<b>Entsorgung</b>	<b>27</b>
8.1	Auspacken .....	27
<b>9</b>	<b>Technische Daten</b>	<b>27</b>

## 1 Einführung

### 1.1 Das Produkt

Das Produkt ist eine LED-Arbeitsleuchte, die bis zu 50 m verlängert werden kann. Das Anschlusskabel ist nicht im Lieferumfang enthalten.

### 1.2 Zweckgebundene Nutzung

Das Produkt kann an Decken und Wänden sowohl im Innen- als auch im Außenbereich angebracht werden.

### 1.3 Symbole

	Lesen Sie die Bedienungsanleitung sorgfältig durch und stellen Sie sicher, dass Sie die Anweisungen verstanden haben, bevor Sie das Produkt verwenden. Bewahren Sie die Anleitung zum späteren Nachschlagen auf.
	Schauen Sie nicht direkt in die Lichtquelle.
	Nicht austauschbare Lichtquelle.
	Sicherheitsklasse II.
	Gleichstrom.
	Dieses Produkt entspricht den geltenden EU-Richtlinien und -Vorschriften.
	Als Elektroschrott entsorgen.

## 2 Sicherheit

### 2.1 Sicherheitshinweise

**⚠️ Warnung!** Wenn Sie diese Anweisungen nicht befolgen, besteht Lebens- und Verletzungsgefahr.

**⚠️ Vorsicht!** Wenn Sie diese Anweisungen nicht befolgen, besteht die Gefahr, dass das Produkt, andere Materialien oder der angrenzende Bereich beschädigt werden.

**Hinweis!** Informationen, die in einer bestimmten Situation notwendig sind.

## 2.2 Sicherheitshinweise für die Bedienung

**⚠️ Warnung!** Wenn Sie diese Anweisungen nicht befolgen, besteht Lebens- und Verletzungsgefahr.

- Lesen und beachten Sie die Warnhinweise vor dem Betrieb.
- Verwenden Sie das Produkt nicht, wenn Sie müde, krank oder berauscht sind. Dadurch werden Ihr Sehvermögen, Ihre Wachsamkeit, Ihre Koordination und Ihr Urteilsvermögen beeinträchtigt.
- Überlassen Sie die Benutzung des Produktes nicht Kindern oder Personen, die mit der Bedienung des Produktes nicht vertraut sind.
- Verwenden Sie das Produkt niemals, wenn es defekt ist.
- Nehmen Sie keine Änderungen an dem Produkt vor.
- Verwenden Sie das Produkt nur für die angegebene Funktion.
- Die Lichtquelle dieses Produkts ist nicht austauschbar. Wenn die Lichtquelle das Ende ihrer Lebensdauer erreicht hat, muss das gesamte Produkt ausgetauscht werden.
- Um das Risiko einer Strangulierung zu verringern, muss die flexible Verkabelung an der Wand befestigt werden, wenn sie mit dem Arm erreicht werden kann.
- Schließen Sie das Produkt nicht an die Stromversorgung an, wenn es sich noch in der Verpackung befindet oder wenn es auf eine Rolle aufgewickelt ist.
- Verwenden Sie das Produkt nicht, wenn es abgedeckt ist oder sich in einer Vertiefung in einer Oberfläche befindet.

## 3 Installation

### 3.1 So installieren Sie das Produkt

**⚠️ Vorsicht!** Stellen Sie sicher, dass der Befestigungspunkt die Halterung und das gesamte Gewicht des Produkts tragen kann.

**⚠️ Warnung!** Vergewissern Sie sich, dass der Netzstecker abgezogen ist, wenn Sie das Gerät installieren.

**⚠️ Warnung!** Verwenden Sie das Produkt nicht, wenn die Dichtung am Ende des Produkts nicht korrekt angebracht ist. (Abbildung 1)

- Installieren Sie das Produkt nicht in korrosiven Umgebungen.
- Achten Sie darauf, dass Sie bei der Installation nicht in Rohre oder Stromkabel bohren.
- Die Verbindung darf nur mit den mitgelieferten Steckverbindern erfolgen. Verbinden Sie keine Teile des Produkts mit Produkten eines anderen Herstellers.
- Alle offenen Enden müssen vor Gebrauch versiegelt werden.

**1** Schließen Sie das Produkt an das Anschlusskabel an. (Abbildung 2)

**2** Befestigen Sie das Produkt mit der mitgelieferten Halterung an der Wand oder Decke. (Abbildung 3)

**3** Schließen Sie das Kabel an eine Stromversorgung an.

## 3.2 So schließen Sie Erweiterungsstreifen an

**⚠️ Warnung!** Verwenden Sie nur die mitgelieferten Steckverbinder, wenn Sie weitere Streifen anschließen. Offene Enden müssen vor Gebrauch verschlossen werden.

**⚠️ Warnung!** Schneiden oder öffnen Sie die Lichterkette nicht und achten Sie darauf, dass das Produkt bei der Installation nicht geknickt wird oder eine Schlaufe mit einem Radius von weniger als 5 cm aufweist. (Abbildung 4)

**1** Trennen Sie das Gerät von der Stromquelle, bevor Sie den neuen Streifen anschließen. (Abbildung 5)

**2** Verbinden Sie die Streifen miteinander.

**Hinweis!** Achten Sie darauf, dass beide Streifen richtig befestigt und festgezogen sind. (Abbildung 6)

**3** Befestigen Sie den neuen Streifen mit der mitgelieferten Halterung.

## 4 Betrieb

### 4.1 So verwenden Sie das Produkt

**⚠️ Warnung!** Starten Sie das Produkt nicht, wenn es unter einer Oberfläche bedeckt oder vergraben ist.

**Hinweis!** Stellen Sie sicher, dass der Netzstecker richtig in die Steckdose eingesteckt ist.

**1** Drücken Sie die Taste, um das Gerät zu starten oder zu stoppen. (Abbildung 7)

## 5 Lagerung

- Wenn das Produkt längere Zeit nicht verwendet wird, lagern Sie es an einem sauberen und trockenen Ort, außerhalb der Reichweite von Kindern und Haustieren.

## 6 Reinigung und Wartung

**⚠️ Warnung!** Trennen Sie das Gerät vom Stromnetz und warten Sie mindestens 10 Minuten, um sicherzustellen, dass die Streifen abgekühlt sind, bevor Sie Wartungs- oder Einstellarbeiten durchführen.

**Hinweis!** Wenn Sie sich bezüglich der Installation oder Verwendung des Produkts nicht sicher sind, wenden Sie sich an einen zugelassenen Elektriker.

- Reinigen Sie das Produkt bei Bedarf mit einem trockenen Tuch.

## 7 Fehlersuche

Problem	Mögliche Ursache	Fehlerbehebung
Das Produkt startet nicht.	<ul style="list-style-type: none"> <li>• Das Produkt ist nicht richtig an die Stromquelle angeschlossen.</li> <li>• Die Anschlüsse sind nicht richtig verbunden.</li> <li>• Das Ende des Streifens ist nicht richtig geschlossen.</li> </ul>	<ul style="list-style-type: none"> <li>• Vergewissern Sie sich, dass kein Stromausfall vorliegt und dass der Stecker an die Stromquelle angeschlossen ist.</li> <li>• Untersuchen Sie und stellen Sie sicher, dass das Ende des Streifens geschlossen ist und alle Anschlüsse korrekt befestigt sind.</li> </ul>

## 8 Entsorgung

- Stellen Sie sicher, dass Sie die örtlichen Vorschriften befolgen, wenn Sie das Produkt entsorgen. Verbrennen Sie das Produkt nicht.

### 8.1 Auspacken

- 1 Rollen Sie den Streifen aus. (Abbildung 8)
- 2 Schneiden Sie mit einer Schneidezange 0,5 m lange Streifen. (Abbildung 9)
- 3 Entfernen Sie die Leiterplattenabdeckung vom PVC-Schlauch und der Lichtquelle. (Abbildung 10)

## 9 Technische Daten

Spezifikation	Wert
Nennspannung	DC 230 V
Spannung max. System verbunden	2 A
Leistungsfaktor	1
Wattleistung	45 W
Ta: Umgebungstemperatur, bei der das Produkt effizient funktioniert.	Maximal 40 °C
Schutzklasse	IP65
Sicherheitsklasse	II
Lichtstrom	4000 lm
Farbtemperatur (weiß)	4000 K
CRI	80
Energieklasse	E
Dimmbar	Nein
Länge	5 m
Maximale Länge	50 m
Maximale Wattzahl der zusammengeschalteten LED-Leuchten (desselben Produktmodells)	450 W

<b>1</b>	<b>Johdanto</b>	<b>28</b>
1.1	Tuote.....	28
1.2	Käyttötarkoitus.....	28
1.3	Symbolit.....	28
<b>2</b>	<b>Turvallisuus</b>	<b>28</b>
2.1	Turvallisuusmääräykset.....	28
2.2	Käytön turvaohjeet.....	29
<b>3</b>	<b>Asennus</b>	<b>29</b>
3.1	Tuotteen asentaminen.....	29
3.2	Jatkonauhojen liittäminen.....	29
<b>4</b>	<b>Käyttö</b>	<b>29</b>
4.1	Tuotteen käyttö.....	29
<b>5</b>	<b>Säilytys</b>	<b>29</b>
<b>6</b>	<b>Ylläpito</b>	<b>29</b>
<b>7</b>	<b>Vianetsintä</b>	<b>30</b>
<b>8</b>	<b>Hävittäminen</b>	<b>30</b>
8.1	Purkaminen.....	30
<b>9</b>	<b>Tekniset tiedot</b>	<b>30</b>

## 1 Johdanto

### 1.1 Tuote

Tuote on LED-työvalo, jota voidaan pidentää 50 metriin asti. Liitäntäkaapeli ei sisälly toimitukseen.

### 1.2 Käyttötarkoitus

Tuote voidaan asentaa kattoihin ja seiniin sisä- ja ulkotiloissa.

### 1.3 Symbolit

	Lue käyttöohjeet huolellisesti ja varmista ennen tuotteen käytön aloittamista, että olet ymmärtänyt ohjeet. Säilytä ohjeet myöhempää käyttöä varten.
	Älä katso suoraan valonlähteeseen.
	Valonlähde ei ole vaihdettava.
	Suojausluokka II.
	Tasavirta.
	Tämä tuote on sovellettavien EU:n direktiivien ja säädösten mukainen.
	Kierrätetään sähkö- ja elektroniikkalaiteromun mukana.

## 2 Turvallisuus

### 2.1 Turvallisuusmääräykset

**!** **Varoitus!** Jos näitä ohjeita ei noudateta, seurauksena voi olla kuolema tai vammautuminen.

**!** **Huomio!** Jos näitä ohjeita ei noudateta, tuote, muut materiaalit tai ympäröivä alue voivat vahingoittua.

**Huom.** Tilannekohtaiset välttämättömät tiedot.

## 2.2 Käytön turvaohjeet

**!** **Varoitus!** Jos näitä ohjeita ei noudateta, seurauksena voi olla kuolema tai vammautuminen.

- Lue varoitusmerkinnät ja noudata niitä ennen käyttöä.
- Älä käytä tuotetta, jos olet väsynyt, sairas tai päihtynyt. Nämä seikat heikentävät näkökykyäsi, valppauttasi, koordinaatiokykyäsi ja harkintakykyäsi.
- Älä anna lasten tai sellaisten henkilöiden, jotka eivät hallitse tuotteen käyttöä, käyttää sitä.
- Älä käytä tuotetta, jos se on vahingoittunut.
- Älä tee tuotteeseen muutoksia.
- Käytä tuotetta pelkästään sen käyttötarkoituksen mukaisesti.
- Tuotteen valonlähdettä ei voi vaihtaa. Kun valonlähde vaurioituu tai saavuttaa käyttöikänsä lopun, tuote on hävitettävä.
- Kuristumisvaaran vähentämiseksi tuotteeseen liitetty joustava johto on kiinnitettävä seinään, jos johto on käden ulottuvilla.
- Älä kytke tuotetta virtalähteeseen, jos se on vielä pakkauksessa tai jos se on kääritty kelaan.
- Älä käytä tuotetta, kun se on peitetty tai syyvennyksessä pinnassa.

## 3 Asennus

### 3.1 Tuotteen asentaminen

**!** **Huomio!** Varmista, että kiinnityskohta kestää kiinnikkeen ja tuotteen koko painon.

**!** **Varoitus!** Varmista, että virtapistoke on irrotettu, kun asennat tuotteen.

**!** **Varoitus!** Älä käytä tuotetta, jos tuotteen päässä oleva tiiviste ei ole kiinnitetty oikein. (Kuva 1)

- Älä asenna tuotetta ympäristöissä, joissa on syövyttäviä aineita.
- Varo poraamasta putkia tai virtajohtoja asennuksen aikana.
- Yhteyden muodostaminen on tehtävä vain toimitettujen liittimien avulla. Älä liitä tuotteen osia toisen valmistajan tuotteisiin.
- Kaikki avoimet päät on suljettava ennen käyttöä.

- 1 Liitä tuote liitäntäkaapeliin. (Kuva 2)

- 2 Kiinnitä tuote mukana toimitetulla kiinnikkeellä seinään tai kattoon. (Kuva 3)

- 3 Liitä kaapeli virtalähteeseen.

## 3.2 Jatkonauhojen liittäminen

**!** **Varoitus!** Käytä vain mukana toimitettuja liittimiä, kun liität enemmän nauhoja. Kaikki avoimet päät on suljettava ennen käyttöä.

**!** **Varoitus!** Älä leikkaa tai avaa valonauhaa ja varmista, että tuote ei ole taipunut tai että mahdollisen silmukan säde on alle 5 cm asennuksen aikana. (Kuva 4)

- 1 Irrota tuote virtalähteestä ennen uuden nauhan liittämistä. (Kuva 5)

- 2 Yhdistä nauhat toisiinsa.

**Huom.** Varmista, että molemmat nauhat on kiinnitetty ja kiristetty oikein. (Kuva 6)

- 3 Kiinnitä uusi nauha mukana toimitetulla kiinnikkeellä.

## 4 Käyttö

### 4.1 Tuotteen käyttö

**!** **Varoitus!** Älä käynnistä tuotetta, jos se on peitetty tai upotettu pinnan alle.

**Huom.** Varmista, että pistoke on kiinnitetty oikein pistorasiaan.

- 1 Käynnistä ja pysäytä laite painamalla kytkinpainiketta. (Kuva 7)

## 5 Säilytys

- Jos tuotetta ei käytetä pitkään aikaan, säilytä sitä puhtaassa ja kuivassa paikassa lasten ja lemmikkieläinten ulottumattomissa.

## 6 Ylläpito

**!** **Varoitus!** Irrota tuote pistorasiasta ja odota vähintään 10 minuuttia, jotta nauha on varmasti jäähtynyt, ennen kuin teet huolto- tai säätötöitä.

**Huom.** Jos et ole varma asennuksesta tai tuotteen käytöstä, käänny valtuutetun sähköasentajan puoleen.

- Puhdista tuote tarvittaessa kuivalla liinalla.

## 7 Vianetsintä

Ongelma	Mahdollinen syy	Ratkaisu
Tuote ei käynnisty.	<ul style="list-style-type: none"> <li>Tuotetta ei ole liitetty oikein virtalähteeseen.</li> <li>Liitäntöjä ei ole kytketty oikein.</li> <li>Nauhan päätä ei ole suljettu oikein.</li> </ul>	<ul style="list-style-type: none"> <li>Tarkista, että laitteessa ei ole sähköistä vikaa ja että pistoke on kytketty virtalähteeseen.</li> <li>Tutki ja varmista, että nauhan pää on suljettu ja että kaikki liitännät on kiinnitetty oikein.</li> </ul>

## 8 Hävittäminen

- Varmista, että hävität tuotteen paikallisten määräysten mukaisesti. Älä polta tuotetta.

### 8.1 Purkaminen

- Rullaa nauha auki. (Kuva 8)
- Leikkaa pihdeillä 0,5 metrin pituisia nauhoja. (Kuva 9)
- Irrota PCB-suojus PVC-putkesta ja valonlähteestä. (Kuva 10)

## 9 Tekniset tiedot

Tekniset tiedot	Arvo
Nimellisjännite	DC 230 V
Enimmäisvirta, liitetty järjestelmä	2 A
Tehokerroin	1
Teho	45 W
Ympäristön lämpötila: Ympäristön lämpötila, jossa tuote on suunniteltu toimimaan tehokkaasti.	Enintään 40 ° C
Suojausluokka	IP65
Suojausluokka	II
Valovirta	4000 lm
Väriämpötila	4000 K
CRI	80
Energialuokka	E
Himmennettävä	Ei
Pituus	5 m
Enimmäispituus	50 m
Yhdistettyjen LED-valojen enimmäisteho (sama tuotemalli)	450 W

# Sommaire

<b>1</b>	<b>Introduction</b>	<b>31</b>
1.1	Le produit.....	31
1.2	Utilisation prévue .....	31
1.3	Symboles.....	31
<b>2</b>	<b>Sécurité</b>	<b>31</b>
2.1	Définitions relatives à la sécurité.....	31
2.2	Consignes de sécurité pour le fonctionnement 32	
<b>3</b>	<b>Installation</b>	<b>32</b>
3.1	Pour installer le produit.....	32
3.2	Pour connecter des rallonges.....	32
<b>4</b>	<b>Utilisation</b>	<b>32</b>
4.1	Pour utiliser le produit .....	32
<b>5</b>	<b>Stockage</b>	<b>32</b>
<b>6</b>	<b>Maintenance</b>	<b>32</b>
<b>7</b>	<b>Dépannage</b>	<b>33</b>
<b>8</b>	<b>Mise au rebut</b>	<b>33</b>
8.1	Démontage.....	33
<b>9</b>	<b>Données techniques</b>	<b>33</b>

# 1 Introduction

## 1.1 Le produit

Le produit est une lampe de travail à LED qui peut être étendue jusqu'à 50 m. Le câble de connexion n'est pas inclus.

## 1.2 Utilisation prévue

Le produit peut être installé sur les plafonds et les murs à l'intérieur comme à l'extérieur.

## 1.3 Symboles

	Lisez attentivement le mode d'emploi et veillez à bien en comprendre les instructions avant d'utiliser le produit. Conservez le mode d'emploi pour toute référence ultérieure.
	Ne regardez pas la source de lumière allumée directement.
	Source lumineuse non remplaçable.
	Catégorie de sécurité II.
	Courant continu.
	Ce produit est conforme aux directives et réglementations européennes en vigueur.
	Recycler comme déchet électrique.

# 2 Sécurité

## 2.1 Définitions relatives à la sécurité

**⚠ Avertissement !** Le non-respect de ces instructions induit un risque de mort ou de blessure.

**⚠ Attention !** Le non-respect des présentes instructions induit un risque d'endommagement du produit, de tout autre matériel ou de la zone adjacente.

**Remarque !** Informations nécessaires dans une situation donnée.

## 2.2 Consignes de sécurité pour le fonctionnement

**⚠ Attention !** Le non-respect de ces instructions peut entraîner un risque de mort ou de blessures.

- Veuillez lire et respecter les instructions d'avertissement avant l'utilisation.
- Ne pas utiliser le produit si vous êtes fatigué(e), malade ou en état d'ébriété. Cela diminuera votre vision, votre vigilance, votre coordination et votre jugement.

- Ne laissez pas des enfants ou des personnes utiliser le produit sans en avoir une connaissance adéquate.

- N'utilisez pas le produit s'il est endommagé.

- N'apportez aucune modification au produit.

- Utilisez le produit uniquement pour sa fonction spécifiée.
- La source lumineuse du produit n'est pas remplaçable ; Lorsque la source lumineuse est endommagée ou atteint sa fin de vie, le produit doit être mis au rebut.

- Pour diminuer le risque d'étranglement, le câblage flexible connecté au produit doit être fixé au mur si le câblage est à portée de main.

- Ne connectez pas le produit à l'alimentation électrique s'il est encore dans l'emballage ou s'il est enroulé en bobine.
- Ne pas utiliser le produit lorsqu'il est couvert ou dans un renforcement d'une surface.

## 3 Installation

### 3.1 Pour installer le produit

**⚠ Attention !** Assurez-vous que le point d'attache peut supporter le support et tout le poids du produit.

**⚠ Attention !** Assurez-vous que la fiche d'alimentation est débranchée lorsque vous installez le produit.

**⚠ Attention !** N'utilisez pas le produit si le joint à l'extrémité du produit n'est pas correctement fixé. (Figure 1)

- N'installez pas le produit dans des environnements corrosifs.
- Veillez à ne pas percer dans des tuyaux ou des câbles d'alimentation lors de l'installation.
- L'interconnexion doit être réalisée uniquement à l'aide des connecteurs fournis. Ne connectez pas de pièces du produit avec des produits d'un autre fabricant.
- Toutes les extrémités ouvertes doivent être scellées avant utilisation.

**1** Connectez le produit au câble de connexion. (Figure 2)

**2** Fixez le produit avec le support fourni au mur ou au plafond. (Figure 3)

**3** Connectez le câble à une source d'alimentation.

## 3.2 Pour connecter des rallonges

**⚠ Avertissement !** N'utilisez que les connecteurs fournis pour connecter plus de bandes. Toutes les extrémités ouvertes doivent être fermées avant utilisation.

**⚠ Attention !** Ne coupez pas ou n'ouvrez pas la bande lumineuse et assurez-vous que le produit n'est pas plié ou qu'il n'a pas de boucle d'un rayon inférieur à 5 cm lors de l'installation. (Figure 4)

**1** Débranchez le produit de la source d'alimentation avant de connecter la nouvelle bande. (Figure 5)

**2** Connectez les bandes ensemble.

**Remarque !** Assurez-vous que les deux bandes sont correctement fixées et serrées. (Figure 6)

**3** Fixez la nouvelle bande à l'aide du support fourni.

## 4 Utilisation

### 4.1 Pour utiliser le produit

**⚠ Attention !** Ne démarrez pas le produit s'il est couvert ou enterré sous une surface.

**Remarque !** Assurez-vous que la fiche est correctement branchée à la prise de courant.

**1** Appuyez sur le bouton pour démarrer ou arrêter le produit. (Figure 7)

## 5 Stockage

- Si le produit n'est pas utilisé pendant une longue période, rangez-le dans un endroit propre et sec, hors de la portée des enfants et des animaux domestiques.

## 6 Maintenance

**⚠ Attention !** Débranchez le produit de la prise de courant et attendez au moins 10 minutes pour vous assurer que les bandes ont refroidi avant de procéder à l'entretien ou aux réglages.

**Remarque !** Si vous n'êtes pas sûr de l'installation ou de l'utilisation du produit, adressez-vous à un électricien agréé.

- Si nécessaire, nettoyez le produit à l'aide d'un chiffon sec.

## 7 Dépannage

Problème	Cause possible	Tâche
Le produit ne démarre pas.	<ul style="list-style-type: none"> <li>• Le produit n'est pas correctement connecté à la source d'alimentation.</li> <li>• Les raccords ne sont pas correctement connectés</li> <li>• L'extrémité de la bande n'est pas correctement fermée.</li> </ul>	<ul style="list-style-type: none"> <li>• Vérifiez qu'il n'y a pas de coupure de courant et que la fiche est branchée sur la source d'alimentation.</li> <li>• Examinez et assurez-vous que l'extrémité de la bande est fermée et que toutes les connexions sont correctement fixées.</li> </ul>

## 8 Mise au rebut

- Veillez à respecter la réglementation locale quand vous mettez le produit au rebut. Ne brûlez pas le produit.

### 8.1 Démontage

- 1 Déroulez la bande. (Figure 8)
- 2 Coupez des bandes de 0,5 m à l'aide d'une pince coupante. (Figure 9)
- 3 Retirez le couvercle du circuit imprimé du tube en PVC et de la source lumineuse. (Figure 10)

## 9 Données techniques

Spécifications	Valeur
Tension nominale	DC 230 V
Système interconnecté max. actuel	2 A
Facteur de puissance	1
Puissance	45 W
Ta : Température ambiante : le produit est conçu pour fonctionner efficacement.	Max 40 °C
Indice de protection	IP65
Catégorie de sécurité	II
Flux lumineux	4000 lm
Température de couleur (blanche)	4000 K
IRC	80
Classe énergétique	E
Intensité variable	Non
Longueur	5 m
Longueur maximale	50 m
Puissance maximale des lumières LED interconnectées (le même modèle de produit)	450 W

# Inhoudsopgave

<b>1</b>	<b>Inleiding</b>	<b>34</b>
1.1	Het product .....	34
1.2	Beoogd gebruik.....	34
1.3	Symbolen .....	34
<b>2</b>	<b>Veiligheid</b>	<b>34</b>
2.1	Definities van veiligheid.....	34
2.2	Veiligheidsvoorschriften voor gebruik.....	35
<b>3</b>	<b>Installatie</b>	<b>35</b>
3.1	Het product installeren .....	35
3.2	Verlengstrips aansluiten .....	35
<b>4</b>	<b>Gebruik</b>	<b>35</b>
4.1	Het product bedienen.....	35
<b>5</b>	<b>Opbergen</b>	<b>35</b>
<b>6</b>	<b>Onderhoud</b>	<b>35</b>
<b>7</b>	<b>Problemen oplossen</b>	<b>36</b>
<b>8</b>	<b>Afvoeren</b>	<b>36</b>
8.1	Demontage.....	36
<b>9</b>	<b>Technische gegevens</b>	<b>36</b>

## 1 Inleiding

### 1.1 Het product

Het product is een LED-werklamp die tot 50 m kan worden uitgeschoven. Aansluitkabel wordt niet meegeleverd.

### 1.2 Beoogd gebruik

Het product kan zowel binnen als buiten op plafonds en muren worden geïnstalleerd.

### 1.3 Symbolen

	Lees de gebruiksaanwijzing zorgvuldig door en zorg ervoor dat u de instructies begrijpt voordat u het product gebruikt. Bewaar de gebruiksaanwijzing voor toekomstig gebruik.
	Kijk niet rechtstreeks in de werkende lichtbron
	Niet-ervangbare lichtbron.
	Veiligheidsklasse II
	DC-stroom
	Dit product voldoet aan de geldende EU-richtlijnen en -regelgeving.
	Recyclen als elektrisch afval.

## 2 Veiligheid

### 2.1 Definities van veiligheid

**⚠ Waarschuwing!** Als u zich niet aan deze voorschriften houdt, kan dat leiden tot (dodelijk) letsel.

**⚠ Voorzichtig!** Als u zich niet aan deze voorschriften houdt, kan dat leiden tot schade aan het product, overige materialen of de nabije omgeving.

**Let op!** Informatie die in bepaalde situaties noodzakelijk is.

## 2.2 Veiligheidsvoorschriften voor gebruik

**!** **Waarschuwing.** Als u zich niet aan deze voorschriften houdt, kan dat leiden tot (dodelijk) letsel.

- Lees en volg de waarschuwingsinstructies voor gebruik.
- Gebruik het product niet als u moe, ziek of onder invloed bent. Dat vermindert uw gezichtsvermogen, alertheid en coördinatie- en beoordelingsvermogen.
- Laat het product niet gebruiken door kinderen of personen die het product niet kennen.
- Gebruik het product niet als het beschadigd is.
- Breng geen wijzigingen aan in het product.
- Gebruik het product alleen voor de beoogde functie.
- De lichtbron van dit product is niet vervangbaar: wanneer de lichtbron beschadigd raakt of het einde van zijn levensduur bereikt, moet het product worden afgedankt.
- Om het risico op verstikking te verminderen, moet de flexibele bedrading die op het product is aangesloten aan de muur worden bevestigd als de bedrading binnen handbereik is.
- Sluit het product niet aan op de stroombron als het nog in de verpakking zit of als het op een haspel is gewikkeld.
- Gebruik het product niet als het bedekt is of in een uitsparing in een oppervlak zit.

## 3 Installatie

### 3.1 Het product installeren

**!** **Voorzichtig!** Zorg ervoor dat het bevestigingspunt de beugel en het volledige gewicht van het product kan ondersteunen.

**!** **Waarschuwing.** Zorg ervoor dat de stekker uit het stopcontact is verwijderd wanneer u het product installeert.

**!** **Waarschuwing!** Gebruik het product niet als de pakking aan het einde van het product niet correct is bevestigd. (Afbeelding 1)

- Installeer het product niet in een corrosieve omgeving.
- Let op dat u tijdens de installatie niet in leidingen of stroomkabels boort.
- De onderlinge verbinding mag alleen worden gemaakt met behulp van de meegeleverde connectoren. Sluit delen van het product niet aan op producten van een andere fabrikant.
- Open uiteinden moeten voor gebruik worden verzegeld.

- 1 Sluit het product aan op de aansluitkabel. (Afbeelding 2)

- 2 Bevestig het product met de meegeleverde beugel aan de muur of het plafond. (Afbeelding 3)

- 3 Sluit de kabel aan op een stroombron.

### 3.2 Verlengstrips aansluiten

**!** **Waarschuwing!** Gebruik alleen de meegeleverde connectoren wanneer u meer strips aansluit. Open uiteinden moeten voor gebruik worden gesloten.

**!** **Waarschuwing.** Knip het lichtsnoer niet door en open het niet. Zorg ervoor dat het product tijdens de installatie niet gebogen is of een lus heeft met een straal van minder dan 5 cm. (Afbeelding 4)

- 1 Koppel het product los van de stroombron voordat u de nieuwe strip aansluit. (Afbeelding 5)

- 2 Verbind de strips met elkaar.

**Let op!** Zorg ervoor dat beide strips correct bevestigd en vastgezet zijn. (Afbeelding 6)

- 3 Bevestig de nieuwe strip met de meegeleverde beugel.

## 4 Gebruik

### 4.1 Het product bedienen

**!** **Waarschuwing.** Start het product niet als het afgedekt is of zich onder een oppervlak bevindt.

**Let op!** Controleer of de stekker goed in het stopcontact zit.

- 1 Druk op de omschakelknop om het product te starten of te stoppen. (Afbeelding 7)

## 5 Opbergen

- Als het product gedurende lange tijd niet wordt gebruikt, bewaar het dan op een schone en droge plaats waar kinderen en huisdieren geen toegang hebben.

## 6 Onderhoud

**!** **Waarschuwing.** Haal de stekker van het product uit het stopcontact en wacht ten minste 10 minuten om er zeker van te zijn dat de strips zijn afgekoeld voordat u onderhoud of aanpassingen uitvoert.

**Let op!** Als u niet zeker bent over de installatie of het gebruik van het product, neem dan contact op met een erkende electricien.

- Reinig het product indien nodig met een droge doek.

## 7 Problemen oplossen

Probleem	Mogelijke oorzaak	Taak
Het product start niet.	<ul style="list-style-type: none"> <li>• Het product is niet correct aangesloten op de stroombron.</li> <li>• De aansluitingen zijn niet correct bevestigd</li> <li>• Het uiteinde van de strip is niet correct gesloten.</li> </ul>	<ul style="list-style-type: none"> <li>• Controleer of er geen stroomstoring is en of de stekker is aangesloten op de stroombron.</li> <li>• Vergewis u ervan dat het uiteinde van de strip gesloten is en dat alle aansluitingen correct zijn bevestigd.</li> </ul>

## 8 Afvoeren

- Volg de lokale voorschriften wanneer u het product afvoert. Verbrand het product niet.

### 8.1 Demontage

- 1 Rol de strip uit. (Afbeelding 8)
- 2 Snijd met een kniptang strips van 0,5 m. (Afbeelding 9)
- 3 Verwijder de afdekking van de printplaat van de PVC-buis en de lichtbron. (Afbeelding 10)

## 9 Technische gegevens

Specificatie	Waarde
Nominale spanning	DC 230 V
Stroom max. gekoppeld systeem	2 A
Vermogensfactor	1
Wattage	45 W
Ta: Omgevingstemperatuur waarvoor het product is ontworpen en efficiënt te functioneren.	Max. 40 °C
Beschermingsklasse	IP65
Veiligheidsklasse	II
Lichtstroom	4000 lm
Kleurtemperatuur (wit)	4000 K
CRI	80
Energieklasse	E
Dimbaar	Nee
Lengte	5 m
Maximale lengte	50 m
Maximaal wattage van onderling verbonden LED-lampen (hetzelfde productmodel)	450 W









[www.jula.com](http://www.jula.com)