



## WALL MOUNT FOR TV

**OPERATING INSTRUCTIONS** - Original instructions

**SV VÄGGFÄSTE FÖR TV  
BRUKSANVISNING**

Översättning av originalinstruktioner

**DE WANDHALTERUNG FÜR TV  
BEDIENUNGSANLEITUNG**

Übersetzung der Originalanleitung

**NO VEGGBRAKETT FOR TV  
BETJENINGSANVISNINGER**

Oversettelse av originalinstruksjonene

**FI TELEVISION SEINÄKIINNIKE  
KÄYTTÖOHJE**

Alkuperäisten ohjeiden käännös

**DA VÆGBESLAG TIL TV  
BETJENINGSVEJLEDNING**

Oversættelse af den originale vejledning

**FR SUPPORT MURAL POUR TV  
INSTRUCTIONS D'UTILISATION**

Traduction des instructions d'origine

**PL UCHWYT ŚCIENNY DO TELEWIZORA  
INSTRUKCJA OBSŁUGI**

Przekład instrukcji oryginalnej

**NL MUURBEUGEL VOOR TV  
BEDIENINGSINSTRUCTIES**

Vertaling van de originele instructies

Jula AB förbehåller sig rätten att göra ändringar på produkten. Jula AB innehar upphovsrätten till denna dokumentation. Det är inte tillåtet att modifiera eller ändra denna dokumentation på något sätt och bruksanvisningen ska skrivas ut och användas som den är i förhållande till produkten. Se Julas webbplats för den senaste versionen av bruksanvisningen.

Jula AB forbeholder seg retten til å endre produktet. Jula AB innehar opphavsretten til denne dokumentasjonen. Det er ikke tillatt å modifisere eller endre denne dokumentasjonen på noen som helst måte, og håndboken skal trykkes og brukes som den er i forhold til produktet. For siste versjon av betjeningsanvisningene, se Julas nettsider.

Jula AB forbeholder sig retten til at ændre produktet. Jula AB har ophavsretten til denne dokumentation. Det er ikke tilladt at modificere eller ændre denne dokumentation på nogen måde, og manualen skal printes og bruges som den er i forhold til produktet. For den seneste version af betjeningsvejledningen, se Julas hjemmeside.

Jula AB zastrzega sobie prawo do wprowadzania zmian w produkcie. Jula AB zastrzega sobie prawa autorskie do niniejszej dokumentacji. Dokumentacji nie wolno w żaden sposób modyfikować ani zmieniać, a instrukcję należy drukować i używać ją w odniesieniu do produktu w stanie niezmiennym. Najnowszą wersję instrukcji obsługi można znaleźć na stronie internetowej Jula.

Jula AB reserves the right to make changes to the product. Jula AB claims copyright on this documentation. It is not allowed to modify or alter this documentation in any way and the manual shall be printed and used as it is in relation to the product. For the latest version of operating instructions, refer to the Jula website.

Jula AB behält sich das Recht vor, Änderungen am Produkt vorzunehmen. Jula AB beansprucht die Urheberrechte an dieser Dokumentation. Es ist nicht zulässig, diese Dokumentation in irgendeiner Weise zu verändern oder umzugestalten. Die Anleitung muss gedruckt und so verwendet werden, wie sie in Bezug zum Produkt steht. Die aktuellste Version der Bedienungsanleitung finden Sie auf der Website von Jula.

Jula AB pidättää oikeuden tehdä tuotteeseen muutoksia. Jula AB:llä on tämän dokumentaation tekijänoikeus. Tätä dokumentaatiota ei saa muuttaa millään tavalla ja käyttöopas on tulostettava ja sitä on käytettävä sellaisena kuin se on tämän tuotteen kanssa. Käyttöohjeiden uusin versio löytyy Julan verkkosivustolta.

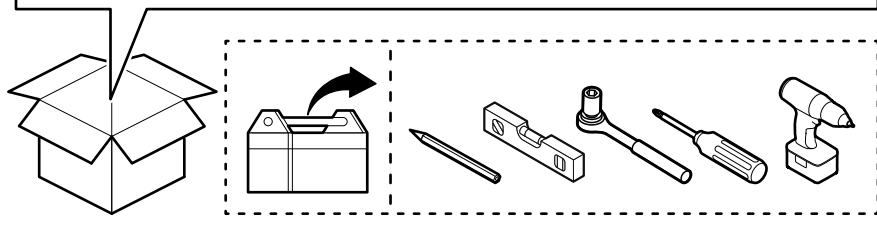
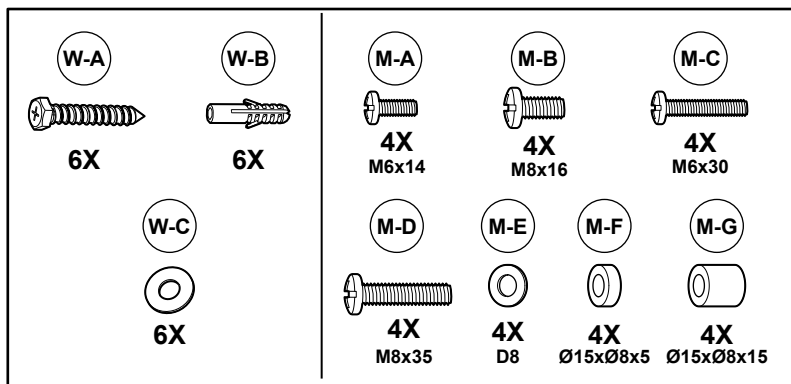
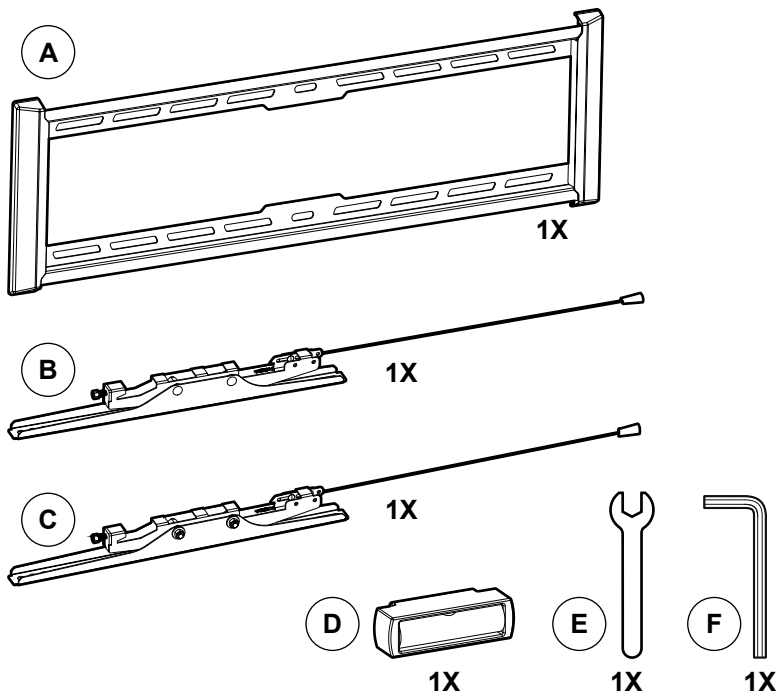
Jula AB se réserve le droit d'apporter des modifications au produit. Jula AB revendique les droits d'auteur sur cette documentation. Il est interdit de modifier ou d'altérer cette documentation de quelque manière que ce soit et le manuel doit être imprimé et utilisé tel quel en relation avec le produit. Pour obtenir la dernière version des instructions d'utilisation, consultez le site Web de Jula.

Jula AB behoudt zich het recht voor om wijzigingen aan het product aan te brengen. Jula AB claimt het copyright op deze documentatie. Het is niet toegestaan om deze documentatie op welke manier dan ook te wijzigen of te veranderen. De handleiding moet worden afgedrukt en gebruikt zoals deze in relatie tot het product staat. Raadpleeg de Jula-website voor de laatste versie van de bedieningsinstructies.

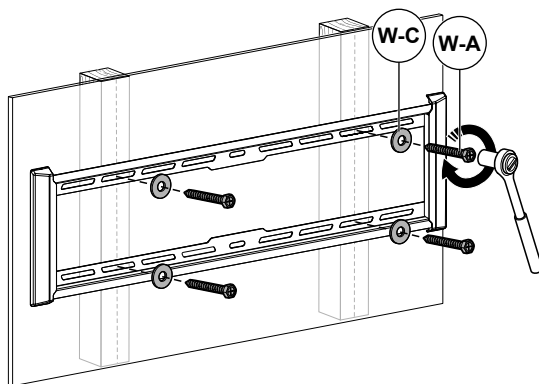
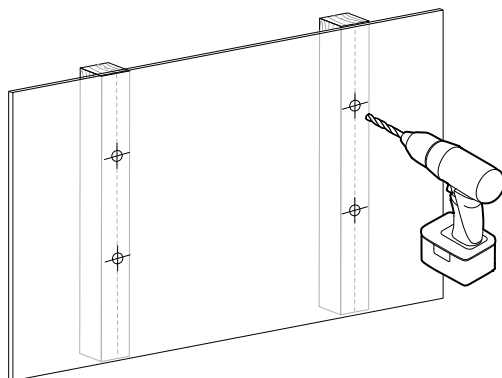
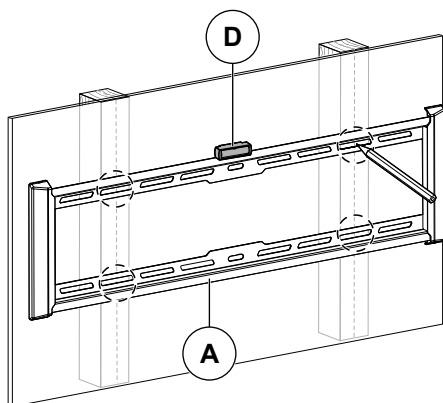
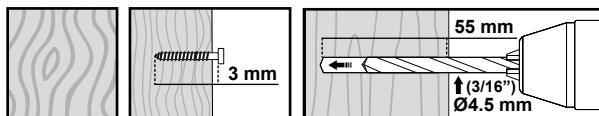
**WWW.JULA.COM**

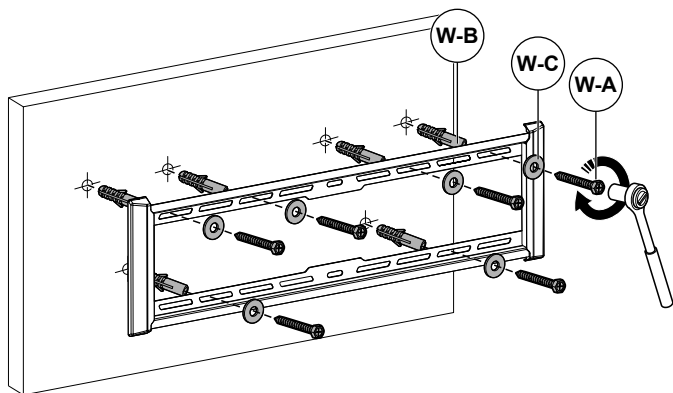
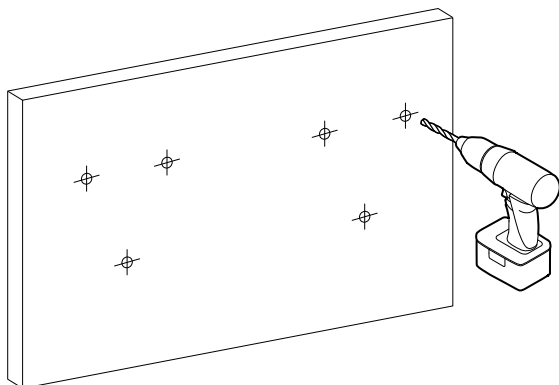
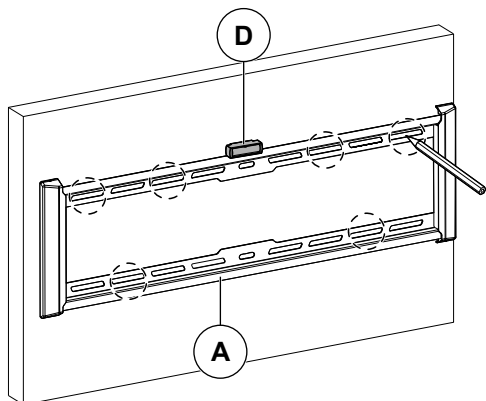
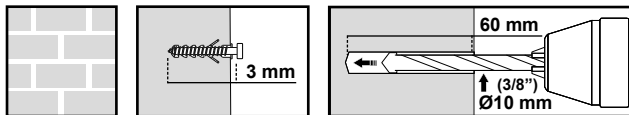
**© JULA AB 2025-04-30**

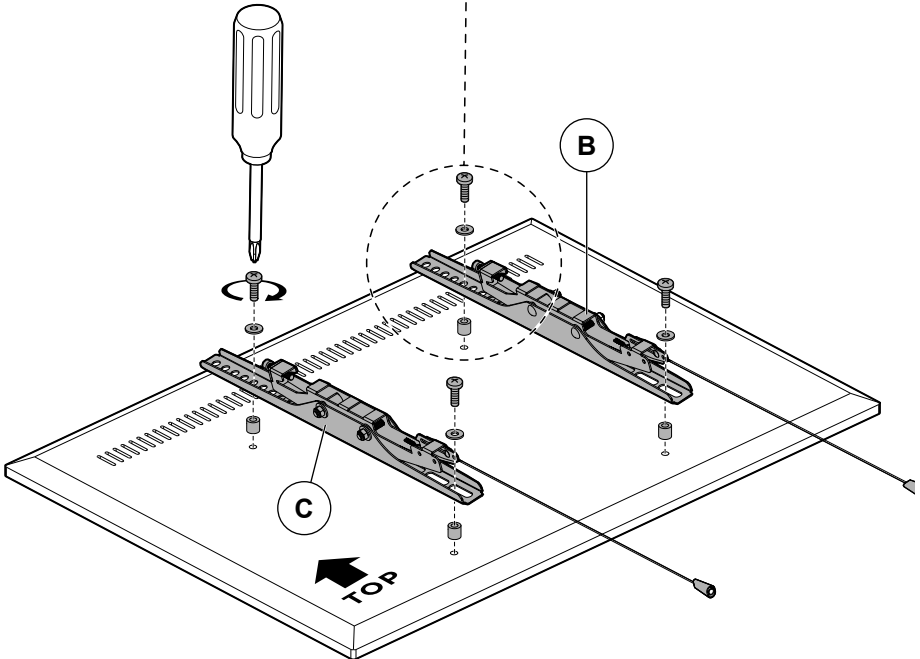
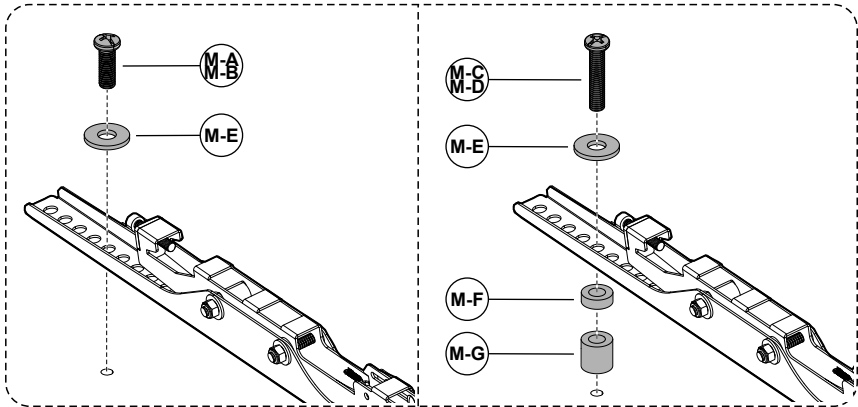
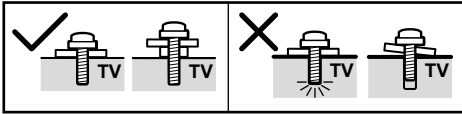
**JULA AB  
BOX 363, 532 24 SKARA, SWEDEN**

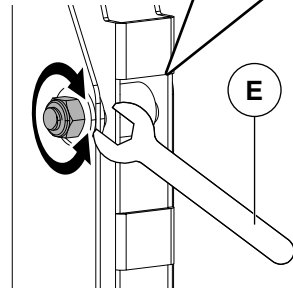
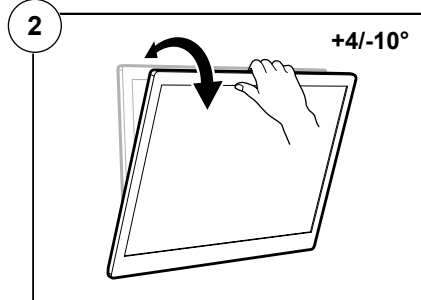
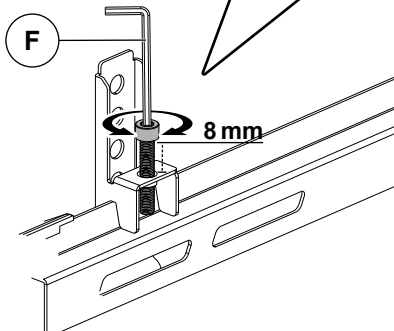
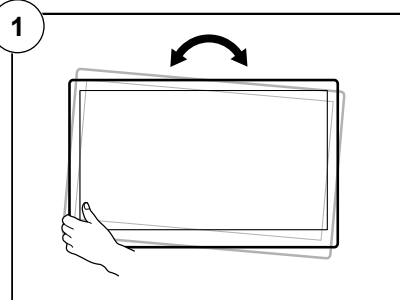
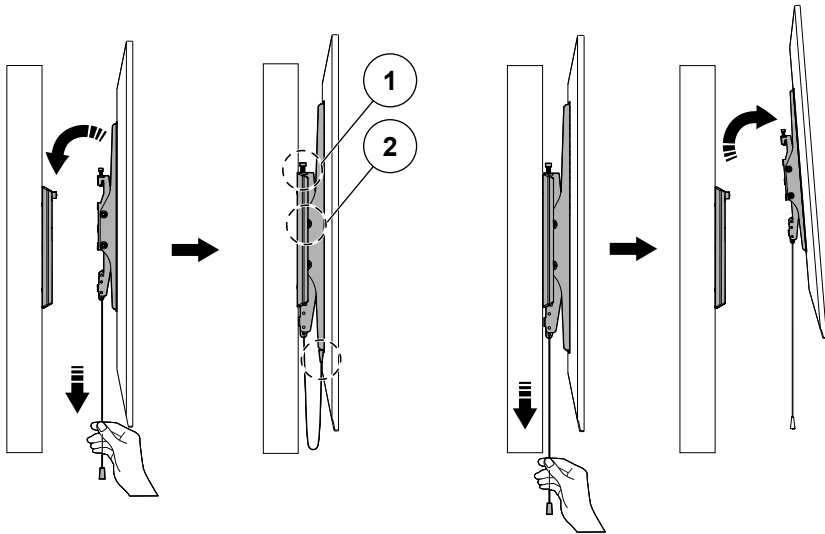


1









# 1 Introduction

## 1.1 The product

The product is a wall mount for TVs with sizes from 37" to 80".

## 1.2 Symbols



Read the operating instructions carefully and make sure that you understand the instructions before you use the product. Save the instructions for future reference.



Discarded product must be recycled according to current regulations.

# 2 Safety

## 2.1 Safety definitions

**Warning!** If you do not obey these instructions, there is a risk of death or injury.

**Caution!** If you do not obey these instructions, there is a risk of damage to the product, other materials or the adjacent area.

**Note!** Information that is necessary in a given situation.

## 2.2 Safety instructions for operation

- Read and obey the warning instructions before operation.
- Keep children and animals away during installation. The product contains small items that can be a choking hazard if swallowed.
- Use safety equipments and correct tools when you install the product.
- Do not stand or hang on the product.
- The product is for indoor use only.
- Do not use the product if it is damaged.
- Do not make changes to the product.
- Use the product only for its specified function.

# 3 Installation

**Warning!** Follow the assembly instructions. Incorrect installation can result in damage and injuries.

**Warning!** Make sure that the supporting surface can support the combined weight of the TV and the product.

**Warning!** Make sure that there are no electrical cables, gas or water pipes or other objects behind the wall where you install the product.

**Caution!** Do not attach products heavier than the specified maximum weight because it can result in instability and damage.

**Caution!** Do not tighten the screws too much as it can cause damage and decrease the durability of the product.

**Note!** The product can be installed on wood stud walls, solid concrete walls, or masonry walls.

**Note!** If there are any missing parts, contact the retailer.

- Follow the instructions shown in the illustration for installation on a wood stud wall. (Figure 1)
- Follow the instructions shown in the illustration for installation on a concrete or brick wall. (Figure 2)

# 4 Maintenance

- Do an inspection at least every 3 months. Make sure that the product is correctly attached and safe to use.

## 4.1 To clean the product

- Clean the product with a damp cloth if necessary.

# 5 Storage

- If the product is not going to be used for a long period of time, keep the product in a clean and dry place, where children and pets do not have access.

# 6 Discard

- Make sure that you follow local regulations when you discard the product. Do not burn the product.

# 7 Technical data



Specification	Value
TV size	37"-80"
Max. load	50 kg
VESA	200x200, 300x200, 400x200, 300x300, 400x300, 400x400, 600x400 mm
Dimensions (WxHxD)	43 x 4.7 x 77 cm

# 1 Inledning

## 1.1 Produkten

Produkten är ett väggfäste för TV-apparater i storlek från 37 tum till 80 tum.

## 1.2 Symboler

	Läs bruksanvisningen noggrant och se till att du förstår instruktionerna innan du börjar använda produkten. Spara bruksanvisningen för framtida bruk.
	Kasserad produkt ska återvinnas enligt gällande föreskrifter.

# 2 Säkerhet

## 2.1 Säkerhetsdefinitioner

**! Varning!** Om du inte följer dessa instruktioner finns det risk för personskador eller dödsfall.

**! Försiktighet!** Om du inte följer dessa instruktioner finns det risk för att du skadar produkten, andra material eller det närliggande området.

**Obs!** Information som är nödvändig i en specifik situation.

## 2.2 Säkerhetsinstruktioner för användning

- Läs och följ varningsanvisningarna innan användning.
- Håll barn och djur borta under installationen. Produkten innehåller små föremål som kan utgöra en kvävningrisk om de stoppas i munnen.
- Använd säkerhetsutrustning och rätt verktyg när du installerar produkten.
- Stå inte eller häng inte på produkten.
- Produkten är endast avsedd för inomhusbruk.
- Använd inte produkten om den är skadad.
- Gör inga ändringar på produkten.
- Använd endast produkten för dess avsedda ändamål.

# 3 Installation

**! Varning!** Följ monteringsanvisningen. Felaktig installation kan leda till skador och personskador.

**! Varning!** Se till att det bärande underlaget kan bära upp den sammanlagda vikten av TV:n och produkten.

**! Varning!** Se till att det inte finns några elkablar, gas- eller vattenledningar eller andra föremål bakom väggen där du installerar produkten.

**! Försiktighet!** Fäst inte produkter som är tyngre än den angivna maxvikten, eftersom det kan leda till instabilitet och skador.

**! Försiktighet!** Dra inte åt skruvarna för hårt, eftersom det kan orsaka skador och försämra produktens hållbarhet.

**Obs!** Produkten kan installeras på träregelväggar, massiva betongväggar eller tegelväggar.

**Obs!** Om det saknas några delar, kontakta återförsäljaren.

- Följ anvisningarna i bilden för installation på en vägg med träreglar. (Bild 1)
- Följ anvisningarna i bilden för installation på en betong- eller tegelvägg. (Bild 2)

# 4 Underhåll

- Gör en inspektion minst var tredje månad. Se till att produkten sitter ordentligt fast och är säker att använda.

## 4.1 Att rengöra produkten

- Rengör produkten med en fuktig trasa, vid behov.

# 5 Förvaring

- Om produkten inte ska användas under en längre tid ska den förvaras på en ren och torr plats, utom räckhåll för barn och husdjur.

# 6 Kassering

- Se till att du följer lokala bestämmelser när du kasserar produkten. Bränn inte produkten.

# 7 Tekniska data



Specifikation	Värde
TV-storlek	37–80 tum
Max belastning	50 kg
VESA	200x200, 300x200, 400x200, 300x300, 400x300, 400x400, 600x400 mm
Mått (BxHxD)	43 x 4,7 x 77 cm

# 1 Introduksjon

## 1.1 Produktet

Produktet er et veggfeste for TV-er med størrelser fra 37" til 80".

## 1.2 Symboler

	Les bruksanvisningen nøye og forsikre deg om at du har forstått den før du tar produktet i bruk. Ta vare på bruksanvisningen til senere bruk.
	Kassert produkt må resirkuleres i henhold til gjeldende lovgivning.

# 2 Sikkerhet

## 2.1 Sikkerhetsdefinisjoner

**⚠ Advarsel!** Hvis du ikke følger disse instruksjonene er det fare for død eller skade.

**⚠ Forsiktig!** Hvis du ikke følger disse instruksjonene, er det fare for skade på produktet, annet materiell eller på omgivelsene.

**Merk!** Informasjon som er nødvendig i en gitt situasjon.

## 2.2 Sikkerhetsinstruksjoner for drift

- Les og følg advarselsinstruksjonene før bruk.
- Hold barn og dyr unna under installering. Produktet inneholder små gjenstander som kan utgjøre en kvelningsfare ved svelging.
- Bruk sikkerhetsutstyr og riktig verktøy når du installerer produktet.
- Ikke stå på eller heng i produktet.
- Produktet er kun beregnet for innendørs bruk.
- Ikke bruk produktet hvis det er skadet.
- Ikke gjør endringer på produktet.
- Bruk produktet kun til det som det er beregnet til.

# 3 Installasjon

**⚠ Advarsel!** Følg monteringsanvisningen. Feil installasjon kan føre til skader og personskader.

**⚠ Advarsel!** Forsikre deg om at underlaget tåler den samlede vekten av TV-en og produktet.

**⚠ Advarsel!** Forsikre deg om at det ikke ligger elektriske kabler, gass- eller vannrør eller andre gjenstander bak veggen der produktet skal installeres.

**⚠ Forsiktig!** Ikke fest produkter som er tyngre enn spesifisert maksimumsvekt fordi det kan føre til ustabilitet og skade.

**⚠ Forsiktig!** Ikke stram skruene for mye, da det kan forårsake skade og redusere produktets holdbarhet.

**Merk!** Produktet kan installeres på vegger med trestendere, solide betongvegger eller mursteinsvegger.

**Merk!** Kontakt forhandleren hvis det mangler noen deler.

- Følg instruksjonene vist i illustrasjonen for montering på en vegg med trestendere. (Figur 1)
- Følg instruksjonene vist i illustrasjonen for montering på en betong- eller mursteinsvegg. (Figur 2)

# 4 Vedlikehold

- Utfør en inspeksjon minst hver 3. måned. Forsikre deg om at produktet er riktig festet og trygt å bruke.

## 4.1 Rengjøring av produktet

- Rengjør produktet med en fuktig klut hvis nødvendig.

# 5 Oppbevaring

- Dersom produktet ikke skal brukes over en lengre periode, oppbevar produktet på et rent og tørt sted utilgjengelig for barn og kjæledyr.

# 6 Avhending

- Følg lokale forskrifter når du avhender produktet. Produktet må ikke brennes.

# 7 Tekniske data



Spesifikasjoner	Verdi
TV-størrelse	37"-80"
Maks. belastning	50 kg
VESA	200x200, 300x200, 400x200, 300x300, 400x300, 400x400, 600x400 mm
Dimensjoner (BxHxD)	43 x 4,7 x 77 cm

# 1 Indledning

## 1.1 Produktet

Produktet er et vægbeslag til TV'er med en størrelse fra 37" til 80".

## 1.2 Symboler

	Læs betjeningsvejledningen omhyggeligt, og vær sikker på, du forstår den, før du tager produktet i brug. Gem betjeningsvejledningen til senere brug.
	Bortskaffede produkter skal genbruges i henhold til gældende regler.

# 2 Sikkerhed

## 2.1 Sikkerhedsdefinitioner

**⚠ Advarsel!** Manglende overholdelse af disse anvisninger kan medføre død eller personskade.

**⚠ Forsigtig!** Manglende overholdelse af disse anvisninger kan medføre skader på produktet, andre materialer eller det omgivende område.

**Bemærk!** Information der er nødvendig i bestemte situationer.

## 2.2 Sikkerhedsanvisninger for brug

- Læs og følg advarslerne før brug.
- Børn og dyr må ikke opholde sig i nærheden under installationen. Produktet indeholder små dele, der kan medføre kvælning, hvis de sluges.
- Brug sikkerhedsudstyr og korrekt værktøj til installation af produktet.
- Undlad at stå eller hænge på produktet.
- Produktet er kun til indendørs brug.
- Brug ikke produktet, hvis det er beskadiget.
- Foretag ikke ændringer på produktet.
- Brug kun produktet til den angivne funktion.

# 3 Montering

**⚠ Advarsel!** Følg samlevejledningen. Forkert installation kan resultere i materiale- og personskader.

**⚠ Advarsel!** Sørg for, at underlaget kan bære den samlede vægt af TV'et og produktet.

**⚠ Advarsel!** Sørg for, at der ikke er elektriske kabler, gas- eller vandrør eller andre genstande bag den væg, hvor produktet installeres.

**⚠ Forsigtig!** Fastgør ikke produkter, der er tungere end den angivne maksimale vægt, da dette kan medføre ustabilitet og skader.

**⚠ Forsigtig!** Spænd ikke skruerne for meget, da dette kan medføre skader og forringe produktets holdbarhed.

**Bemærk!** Produktet kan installeres på trævægge, massive betonvægge eller murstensvægge.

**Bemærk!** Kontakt forhandleren, hvis der mangler dele.

- Følg instruktionerne vist på billederne for installation på en trævæg. (Figur 1)
- Følg instruktionerne vist på billederne for installation på en beton- eller murstensvæg. (Figur 2)

# 4 Vedligeholdelse

- Foretag en synskontrol mindst hver 3. måned. Sørg for, at produktet er korrekt monteret og sikkert at bruge.

## 4.1 Sådan rengør du produktet

- Rengør produktet med en fugtig klud ved behov.

# 5 Opbevaring

- Hvis produktet ikke skal bruges i længere tid, skal det opbevares på et rent og tørt sted, hvor det er utilgængeligt for børn og kæledyr.

# 6 Bortskaffelse

- Sørg for at følge de lokale regler ved bortskaffelse af produktet. Brænd ikke produktet.

# 7 Tekniske data



Specifikation	Værdi
TV-størrelse	37"-80"
Maks. belastning	50 kg
VESA	200x200, 300x200, 400x200, 300x300, 400x300, 400x400, 600x400 mm
Mål (BxHxD)	43 x 4,7 x 77 cm

# 1 Wprowadzenie

## 1.1 Produkt

Produkt to uchwyt ścienny do telewizorów o rozmiarach od 37 do 80 cali.

## 1.2 Symbole

	Przed użyciem produktu należy dokładnie i ze zrozumieniem przeczytać tę instrukcję obsługi. Instrukcję tę należy zachować do wykorzystania w przyszłości.
	Zużyty produkt należy przetworzyć na surowce wtórne zgodnie z obowiązującymi przepisami.

# 2 Bezpieczeństwo

## 2.1 Definicje dotyczące bezpieczeństwa

**! Ostrzeżenie!** W razie niestosowania się do niniejszej instrukcji zachodzi ryzyko śmierci lub obrażeń ciała.

**! Przewaga!** W razie niestosowania się do niniejszej instrukcji zachodzi ryzyko uszkodzenia produktu lub innych materiałów w pobliżu.

**Uwaga!** Informacje istotne w konkretnej sytuacji.

## 2.2 Instrukcja bezpiecznej obsługi

- Przed użyciem produktu zapoznaj się z ostrzeżeniami w niniejszej instrukcji, a następnie stosuj się do nich podczas używania.
- Podczas instalacji należy trzymać dzieci i zwierzęta z dala od produktu. Produkt zawiera małe elementy, które mogą spowodować zadławienie w przypadku połknięcia.
- Podczas instalacji produktu należy używać sprzętu ochronnego i odpowiednich narzędzi.
- Nie stawaj ani nie zawieszaj się na produkcie.
- Produkt jest przeznaczony wyłącznie do użytku wewnątrz pomieszczeń.
- Nie używaj produktu, jeśli jest uszkodzony.
- Nie wolno wprowadzać zmian w produkcie.
- Produktu można używać wyłącznie zgodnie z jego przeznaczeniem.

# 3 Instalacja

**! Ostrzeżenie!** Postępuj zgodnie z instrukcją montażu. Nieprawidłowa instalacja może spowodować szkody i obrażenia.

**! Ostrzeżenie!** Upewnij się, że powierzchnia nośna jest w stanie utrzymać łączną wagę telewizora i produktu.

**! Ostrzeżenie!** Upewnij się, że za ścianą, na której instalujesz produkt nie ma kabli elektrycznych, rur gazowych lub wodnych ani innych przedmiotów.

**! Przewaga!** Nie należy mocować produktów cięższych niż określona maksymalna waga, ponieważ może to spowodować niestabilność i szkody.

**! Przewaga!** Nie dokręcaj śrub zbyt mocno, ponieważ może to spowodować uszkodzenie i zmniejszyć trwałość produktu.

**Uwaga!** Produkt może być instalowany na ścianach szkieletowych z drewna, solidnych betonowych lub ceglanych.

**Uwaga!** Jeśli brakuje jakiegokolwiek części, skontaktuj się ze sprzedawcą.

- Postępuj zgodnie z instrukcjami pokazanymi na ilustracji, aby zainstalować produkt na ścianie szkieletowej z drewna. (Rysunek 1)
- Postępuj zgodnie z instrukcjami pokazanymi na ilustracji, aby zainstalować produkt na ścianie betonowej lub ceglanej. (Rysunek 2)

# 4 Konserwacja

- Kontrolę należy przeprowadzać co najmniej raz na 3 miesiące. Upewnij się, że produkt jest prawidłowo przymocowany i bezpieczny w użytkowaniu.

## 4.1 Czyszczenie produktu

- W razie potrzeby wyczyść produkt wilgotną ściereczką.

# 5 Przechowywanie

- Produkt, który nie będzie używany przez długi czas, należy przechowywać w czystym i suchym miejscu niedostępnym dla dzieci i zwierząt.

# 6 Utylizacja

- Pamiętaj, aby postępować zgodnie z lokalnymi przepisami dotyczącymi utylizacji. Nie spalaj produktu.

## 7 Dane techniczne

Specyfikacja	Wartość
Rozmiar telewizora	37"-80"
Maks. obciążenie	50 kg
VESA	200x200, 300x200, 400x200, 300x300, 400x300, 400x400, 600x400 mm
Wymiary (szer. x wys. x gł.)	43 x 4,7 x 77 cm

EN

SV

NO

DA

**PL**

DE

FI

FR



NL

# 1 Einführung

## 1.1 Das Produkt

Bei dem Produkt handelt es sich um eine Wandhalterung für Fernseher in den Größen 37" bis 80".

## 1.2 Symbole

	Lesen Sie die Bedienungsanleitung sorgfältig durch und stellen Sie sicher, dass Sie die Anweisungen verstanden haben, bevor Sie das Produkt verwenden. Bewahren Sie die Anleitung zum späteren Nachschlagen auf.
	Zur Entsorgung muss das Produkt gemäß den geltenden Vorschriften recycelt werden.

# 2 Sicherheit

## 2.1 Sicherheitshinweise

**⚠️ Warnung!** Wenn Sie diese Anweisungen nicht befolgen, besteht Lebens- und Verletzungsgefahr.

**⚠️ Vorsicht!** Wenn Sie diese Anweisungen nicht befolgen, besteht die Gefahr, dass das Produkt, andere Materialien oder der angrenzende Bereich beschädigt werden.

**Hinweis!** Informationen, die in einer bestimmten Situation notwendig sind.

## 2.2 Sicherheitshinweise für die Bedienung

- Lesen und beachten Sie die Warnhinweise vor dem Betrieb.
- Halten Sie Kinder und Tiere während der Installation fern. Das Produkt enthält Kleinteile, die bei Verschlucken eine Erstickungsgefahr darstellen können.
- Verwenden Sie bei der Installation des Produkts Sicherheitsausrüstung und die richtigen Werkzeuge.
- Nicht auf dem Produkt stehen oder daran hängen.
- Das Produkt ist nur für den Innenbereich bestimmt.
- Verwenden Sie das Produkt niemals, wenn es defekt ist.
- Nehmen Sie keine Änderungen an dem Produkt vor.
- Verwenden Sie das Produkt nur für die angegebene Funktion.

# 3 Installation

**⚠️ Warnung!** Folgen Sie der Montageanleitung. Eine unsachgemäße Installation kann zu Schäden und Verletzungen führen.

**⚠️ Warnung!** Stellen Sie sicher, dass die Oberfläche das kombinierte Gewicht von Fernseher und Produkt tragen kann.

**⚠️ Warnung!** Stellen Sie sicher, dass sich hinter der Wand, an der Sie das Produkt installieren, keine elektrischen Kabel, Gas- oder Wasserleitungen oder andere Gegenstände befinden.

**⚠️ Achtung!** Bringen Sie keine Produkte an, die das angegebene Höchstgewicht überschreiten, da dies zu Instabilität und Beschädigung führen kann.

**⚠️ Achtung!** Ziehen Sie die Schrauben nicht zu fest an, da dies zu Schäden führen und die Haltbarkeit des Produkts beeinträchtigen kann.

**Hinweis!** Das Produkt kann auf Holzständerwänden, massiven Betonwänden oder Ziegelwänden installiert werden.

**Hinweis!** Wenn Teile fehlen, wenden Sie sich an den Händler.

- Folgen Sie den Anweisungen in der Abbildung für die Installation an einer Holzständerwand. (Abbildung 1)
- Folgen Sie den Anweisungen in der Abbildung für die Installation an einer Beton- oder Ziegelwand. (Abbildung 2)

# 4 Reinigung und Wartung

- Führen Sie mindestens alle 3 Monate eine Inspektion durch. Stellen Sie sicher, dass das Produkt richtig befestigt und sicher zu verwenden ist.

## 4.1 So reinigen Sie das Produkt

- Reinigen Sie das Produkt, wenn nötig, mit einem feuchten Tuch.

# 5 Lagerung

- Wenn das Produkt längere Zeit nicht verwendet wird, lagern Sie es an einem sauberen und trockenen Ort, außerhalb der Reichweite von Kindern und Haustieren.

# 6 Entsorgung

- Stellen Sie sicher, dass Sie die örtlichen Vorschriften befolgen, wenn Sie das Produkt entsorgen. Verbrennen Sie das Produkt nicht.

# 7 Technische Daten

Spezifikation	Wert
Größe des Fernsehers	37"–80"
Max. Last	50 kg
VESA	200x200, 300x200, 400x200, 300x300, 400x300, 400x400, 600x400 mm
Maße (B x H x T)	43 x 4,7 x 77 cm

# 1 Johdanto

## 1.1 Tuote

Tuote on seinäteline 37–80-tuumaisille televisioille.

## 1.2 Symbolit



Lue käyttöohjeet huolellisesti ja varmista ennen tuotteen käytön aloittamista, että olet ymmärtänyt ohjeet. Säilytä ohjeet myöhempää käyttöä varten.



Hävitä tuote kierrättämällä se voimassa olevien määräysten mukaisesti.

# 2 Turvallisuus

## 2.1 Turvallisuusmääräykset

**!** **Varoitus!** Jos näitä ohjeita ei noudateta, seurauksena voi olla kuolema tai vammautuminen.

**!** **Huomio!** Jos näitä ohjeita ei noudateta, tuote, muut materiaalit tai ympäröivä alue voivat vahingoittua.

**Huomaa!** Välttämättömiä tietoja tiettyihin tilanteisiin.

## 2.2 Käytön turvaohjeet

- Lue varoitusmerkinät ja noudata niitä ennen käyttöä.
- Pidä lapset ja eläimet poissa asennuksen aikana. Tuote sisältää pieniä esineitä, jotka voivat aiheuttaa tukehtumisvaaran nieltynä.
- Käytä turvavarusteita ja oikeita työkaluja, kun asennat tuotetta.
- Älä seiso tai roiku tuotteen päällä.
- Tuote on tarkoitettu vain sisäkäyttöön.
- Älä käytä tuotetta, jos se on vahingoittunut.
- Älä tee tuotteeseen muutoksia.
- Käytä tuotetta vain käyttötarkoituksensa mukaisesti.

# 3 Asennus

**!** **Varoitus!** Noudata kokoamisohjeita. Virheellinen asennus voi aiheuttaa vaurioita ja vammoja.

**!** **Varoitus!** Varmista, että tukipinta kestää television ja tuotteen yhdistetyn painon.

**!** **Varoitus!** Varmista, että seinän takana, johon asennat tuotteen, ei ole sähköjohtoja, kaasu- tai vesiputkia tai muita esineitä.

**!** **Huomio!** Älä kiinnitä tuotteita, jotka painavat enemmän kuin määritetty enimmäispaino, koska se voi aiheuttaa epävakautta ja vaurioita.

**!** **Huomio!** Älä kiristä ruuveja liikaa, sillä se voi aiheuttaa vaurioita ja heikentää tuotteen kestävyyttä.

**Huom.** Tuote voidaan asentaa puurunkoisin seiniin, massiivibetoniseiniin tai tiiliseiniin.

**Huomaa!** Jos osia puuttuu, ota yhteyttä jälleenmyyjään.

- Noudata kuvassa esitettyjä ohjeita asennettaessa puurunkoiseen seinään. (Kuva 1)
- Noudata kuvassa esitettyjä ohjeita asennettaessa betoni- tai tiiliseinään. (Kuva 2)

# 4 Ylläpito

- Tee tarkastus vähintään 3 kuukauden välein. Varmista, että tuote on kiinnitetty oikein ja turvallinen käyttää.

## 4.1 Tuotteen puhdistaminen

- Puhdista tuote tarvittaessa kostealla liinalla.

# 5 Säilytys

- Jos tuotetta ei käytetä pitkään aikaan, säilytä sitä puhtaassa ja kuivassa paikassa lasten ja lemmikkieläinten ulottumattomissa.

# 6 Hävittäminen

- Varmista, että hävität tuotteen paikallisten määräysten mukaisesti. Älä polta tuotetta.

# 7 Tekniset tiedot

Tekniset tiedot	Arvo
TV:n koko	37–80 tuumaa
Enimmäiskuormitus	50 kg
VESA	200x200, 300x200, 400x200, 300x300, 400x300, 400x400, 600x400 mm
Mitat (L x K x S)	43 x 4,7 x 77 cm

# 1 Introduction

## 1.1 Le produit

Le produit est un support mural pour les télévisions de 37 à 80 pouces.

## 1.2 Symboles



Lisez attentivement le mode d'emploi et veillez à bien en comprendre les instructions avant d'utiliser le produit. Conservez le mode d'emploi pour toute référence ultérieure.



Le produit mis au rebut doit être recyclé conformément à la réglementation en vigueur.

## 2 Sécurité

### 2.1 Définitions relatives à la sécurité

**⚠ Avertissement !** Le non-respect de ces instructions induit un risque de mort ou de blessure.

**⚠ Attention !** Le non-respect des présentes instructions induit un risque d'endommagement du produit, de tout autre matériel ou de la zone adjacente.

**Remarque !** Informations nécessaires dans une situation donnée.

### 2.2 Consignes de sécurité pour le fonctionnement

- Veuillez lire et respecter les instructions d'avertissement avant l'utilisation.
- Gardez les enfants et les animaux à l'écart pendant l'installation. Le produit contient de petits éléments qui peuvent présenter un risque d'étouffement en cas d'ingestion.
- Pour installer le produit, utilisez des équipements de sécurité et des outils appropriés.
- Ne montez pas sur le produit ou ne vous y accrochez pas.
- Ce produit est destiné uniquement à un usage en intérieur.
- N'utilisez pas le produit s'il est endommagé.
- N'apportez aucune modification au produit.
- Utilisez le produit uniquement pour sa fonction prévue.

## 3 Installation

**⚠ Avertissement !** Suivez les instructions d'assemblage. Une installation incorrecte peut entraîner des dommages et des blessures.

**⚠ Avertissement!** Assurez-vous que la surface de

support peut supporter le poids combiné de la télévision et du produit.

**⚠ Avertissement !** Assurez-vous qu'il n'y a pas de câbles électriques, de conduites de gaz ou d'eau ou d'autres objets derrière le mur où vous installez le produit.

**⚠ Attention !** N'attachez pas de produits plus lourds que le poids maximal spécifié. Cela pourrait entraîner une instabilité et des dommages.

**⚠ Attention !** Ne serrez pas trop les vis, car cela pourrait endommager et diminuer la durabilité du produit.

**Remarque !** Le produit peut être installé sur des murs à montant en bois, des murs en béton solide ou des murs de briques.

**Remarque !** Si des pièces sont manquantes, contactez le revendeur.

- Suivez les instructions indiquées dans l'illustration pour l'installation sur un mur à montant en bois. (Figure 1)
- Suivez les instructions indiquées dans l'illustration pour l'installation sur un mur de béton ou de briques. (Figure 2)

## 4 Maintenance

- Procédez à une inspection au moins tous les 3 mois. Assurez-vous que le produit est correctement fixé et ne présente aucun risque à l'utilisation.

### 4.1 Pour nettoyer le produit

- Si nécessaire, nettoyez le produit à l'aide d'un chiffon humide.

## 5 Stockage

- Si le produit n'est pas utilisé pendant une longue période, rangez-le dans un endroit propre et sec, hors de la portée des enfants et des animaux domestiques.

## 6 Mise au rebut

- Veillez à respecter la réglementation locale quand vous mettez le produit au rebut. Ne brûlez pas le produit.

## 7 Données techniques



Spécifications	Valeur
Taille de la télévision	37"–80"
Charge max.	50 kg
VESA	200x200, 300x200, 400x200, 300x300, 400x300, 400x400, 600x400 mm
Dimensions (LxHxP)	43 x 4,7 x 77 cm

# 1 Inleiding

## 1.1 Het product

Het product is een muurbeugel voor tv's met afmetingen van 37" tot 80".

## 1.2 Symbolen

	Lees de gebruiksaanwijzing zorgvuldig door en zorg ervoor dat u de instructies begrijpt voordat u het product gebruikt. Bewaar de gebruiksaanwijzing voor toekomstig gebruik.
	Een afgedankt product moet worden gerecycled volgens de actuele regelgeving.

# 2 Veiligheid

## 2.1 Definities van veiligheid

**⚠ Waarschuwing!** Als u zich niet aan deze voorschriften houdt, kan dat leiden tot (dodelijk) letsel.

**⚠ Voorzichtig!** Als u zich niet aan deze voorschriften houdt, kan dat leiden tot schade aan het product, overige materialen of de nabije omgeving.

**Let op!** Informatie die in bepaalde situaties noodzakelijk is.

## 2.2 Veiligheidsvoorschriften voor gebruik

- Lees en volg de waarschuwingsinstructies voor gebruik.
- Houd kinderen en dieren uit de buurt tijdens de installatie. Het product bevat kleine onderdelen die bij inslikken verstikkingsgevaar kunnen opleveren.
- Gebruik veiligheidsuitrusting en het juiste gereedschap wanneer u het product installeert.
- Ga niet op het product staan of eraan hangen.
- Het product is alleen voor gebruik binnenshuis.
- Gebruik het product niet als het beschadigd is.
- Breng geen wijzigingen aan in het product.
- Gebruik het product alleen voor de beoogde functie.

# 3 Installatie

**⚠ Waarschuwing!** Volg de montage-instructies. Onjuiste installatie kan leiden tot schade en letsel.

**⚠ Waarschuwing!** Zorg ervoor dat het steunvlak het gecombineerde gewicht van de tv en het product kan dragen.

**⚠ Waarschuwing!** Zorg ervoor dat er zich geen elektrische kabels, gas- of waterleidingen of andere voorwerpen achter de muur bevinden waar u het product installeert.

**⚠ Voorzichtig!** Bevestig geen producten die zwaarder zijn dan het aangegeven maximale gewicht, omdat dit kan leiden tot instabiliteit en schade.

**⚠ Voorzichtig!** Draai de schroeven niet te vast, omdat dit schade kan veroorzaken en de duurzaamheid van het product kan verminderen.

**Let op!** Het product kan worden geïnstalleerd op muren en houten frame, massieve betonnen muren of bakstenen muren.

**Let op!** Neem contact op met de verkoper als er onderdelen ontbreken.

- Volg de instructies in de afbeelding voor montage op een muur met een houten frame. (Afbeelding 1)
- Volg de instructies in de afbeelding voor installatie op een betonnen of bakstenen muur. (Afbeelding 2)

# 4 Onderhoud

- Voer minstens elke 3 maanden een inspectie uit. Zorg ervoor dat het product goed is bevestigd en veilig kan worden gebruikt.

## 4.1 Het product schoonmaken

- Reinig het product zo nodig met een vochtige doek.

# 5 Opbergen

- Als het product gedurende lange tijd niet wordt gebruikt, bewaar het dan op een schone en droge plaats waar kinderen en huisdieren geen toegang hebben.

# 6 Afvoeren

- Volg de lokale voorschriften wanneer u het product afvoert. Verbrand het product niet.

# 7 Technische gegevens

Specificatie	Waarde
Tv-formaat	37"-80"
Maximale belasting	50 kg
VESA	200x200, 300x200, 400x200, 300x300, 400x300, 400x400, 600x400 mm
Afmetingen (BxHxD)	43 x 4,7 x 77 cm







[www.jula.com](http://www.jula.com)