

## PL

**Produkt :** piaskownica z pokrywo-ławką 120x120x20  
**Materiał:** drewno iglaste suszone, kolor naturalny

### OSTRZEŻENIE

Produkt wyłącznie do użytku domowego, na zewnątrz, pod nadzorem osoby dorosłej z uwagi na ryzyko zranienia użytkownika. Nie odpowiedni dla dzieci poniżej 3 lat. Max łączna waga użytkowników – poniżej 70kg, max liczba użytkowników – 2 osoby. Przed montażem trzymać z dala od dzieci. Etykieta oraz instrukcja zawiera ważne informacje zachować do dalszego wykorzystania.

## ZASADY BEZPIECZEŃSTWA

- Podczas korzystania z piaskownicy małe dzieci powinny przebywać pod opieką osoby dorosłej.
- Podczas zamykania i otwierania pokrywy istnieje ryzyko przytraśnięcia.
- Wyłącznie do użytku domowego. Przeznaczona do użytku na zewnątrz pomieszczeń.
- Stosuj się dokładnie do instrukcji montażu.
- Piaskownica powinna być montowana przez osobę dorosłą.
- Piaskownica powinna być umieszczona na płaskim podłożu, co najmniej dwa metry od budynków i innych stałych przedmiotów.
- Piaskownicę należy całkowicie napełnić piaskiem przeznaczonym do piaskownic.
- Zachowaj instrukcję montażu oraz wskazówki dotyczące pielęgnacji, aby skorzystać z nich w przyszłości.
- Należy regularnie sprawdzać, czy wszystkie śruby są dokładnie przykręcone i czy piaskownica nie ma żadnych uszkodzeń.
- Zawiasy również powinny być regularnie smarowane.

## EN

**Product :** sandbox with bench-cover 120x120x20  
**Material:** dried softwood, natural colour

### WARNINGS

The product is for domestic (private) use only, outdoors, under adult supervision because of the risk of injury to the user. Not suitable for children under the age of 3 years  
Max total user weight - 70 kg, max number of users - 2 children.  
Keep out of the reach of children before assembly. The label and manual contains important information to keep for further use.

## SAFETY INSTRUCTIONS

- Young children should be supervised by an adult when using the product. Risk of crushing when opening and closing the cover.
- Only for home use. Suitable for outdoor use.
- Follow the assembly instructions carefully.
- The sandbox must be assembled by an adult.
- The sandbox must be placed on a flat surface at least two metres away from buildings and other fixed objects.
- The sandbox must be completely filled with sand for sandboxes.
- Save the assembly and user instructions for future reference.
- Check regularly that all the screws are secured correctly and that the sandbox is not damaged.
- Lubricate the hinges regularly.

## SE

**Produkt:** sandlåda med bänkskydd 120x120x20  
**Materiał:** torkad barrträ, naturlig färg

### VARNINGAR

Produkten är endast avsedd för hushåll (privat) utomhus, under övervakning av vuxna på grund av risken för skada för användaren. Inte lämplig för barn under 3 år.  
Max total användarvikt - 70 kg, max antal användare - 2 barn.  
Förvaras utom räckhåll för barn innan montering. Etiketten och instruktioner innehåller viktig information som ska lagras för vidare användning.

## SÄKERHETSANVISNINGAR

- Små barn ska övervakas av vuxen vid användande av produkten. Klämrisk finns vid öppning och stängning av locket.
- Endast för hemmabruk. Avsedd för utomhusbruk.
- Följ monteringsanvisningen noggrant.
- Sandlådan skall monteras av en vuxen person.
- Sandlådan skall placeras på plant underlag minst två meter ifrån byggnader och andra fasta föremål.
- Sandlådan skall fyllas helt med sand avsedd för sandlådor.
- Kontrollera regelbundet att samtliga skruvar är ordentligt iskruvade samt att inga skador finns på sandlådan.
- Smörj även gångjärnen regelbundet.

## NO

**Produkt:** sandkasse med benkdeksel 120x120x20  
**Materiale:** tørket bartre, naturlig farge

### ADVARSLER

Produktet er kun til husholdning (privat) bruk, utendørs, under tilsyn av voksne på grunn av risikoen for personskade. Ikke egnet for barn under 3 år  
Maks total brukervekt - 70 kg, maks antall brukere - 2 barn.  
Oppbevares utilgjengelig for barn før montering. Etiketten og instruksjoner inneholder viktig informasjon som bør tas vare på for videre bruk.

## SIKKERHETSANVISNINGER

- Små barn skal holdes under oppsyn av en voksen ved bruk av produktet. Klemfare ved åpning og lukking av lokket.
- Bare for privat bruk. Beregnet for utendørs bruk.
- Følg monteringsanvisningene nøye.
- Sandkassen skal monteres av en voksen person.
- Sandkassen skal plasseres på flatt underlag minst to meter fra bygninger og andre faste gjenstander.
- Sandkassen skal fylles helt opp med sand beregnet på sandkasse.
- Ta vare på monteringsanvisningene og vedlikeholdsrådene for fremtidig referanse.
- Kontroller regelmessig at samtlige skruer er ordentlig skrudd fast, og at sandkassen ikke er skadet på noen måte.
- Smør også hengslene regelmessig.

## DE

**Produkt:** Sandkasten mit Abdeckbank, 120x120x20

**Material:** getrocknetes Weichholz, naturfarben

### WARNUNG

Das Produkt ist nur für den Hausgebrauch im Freien unter Aufsicht von Erwachsenen bestimmt, da Verletzungsgefahr für den Benutzer besteht. Nicht für Kinder unter 3 Jahren geeignet.

Maximales Gesamtgewicht der Benutzer - weniger als 70 kg, maximale Anzahl der Benutzer - 2 Personen. Vor der Montage von Kindern fernhalten. Das Etikett und die Bedienungsanleitung enthalten wichtige Informationen und bewahren diese zum späteren Nachschlagen auf.

## SICHERHEITSREGELN

- Kleinkinder sollten bei der Benutzung des Sandkastens von einem Erwachsenen beaufsichtigt werden.
- Beim Schließen und Öffnen des Deckels besteht Quetschgefahr.
- Nur für den Heimgebrauch. Für den Außenbereich bestimmt.
- Befolgen Sie die Montageanleitung sorgfältig.
- Der Sandkasten sollte von einem Erwachsenen zusammengebaut werden.
- Der Sandkasten sollte auf einer ebenen Fläche aufgestellt werden, mindestens zwei Meter von Gebäuden und anderen festen Gegenständen entfernt.
- Der Sandkasten muss vollständig mit Sandkastensand gefüllt sein.
- Bewahren Sie die Montageanleitung und Pflegetipps zum späteren Nachschlagen auf.
- Kontrollieren Sie regelmäßig, ob alle Schrauben fest angezogen sind und der Sandkasten nicht beschädigt ist.
- Scharniere sollten ebenfalls regelmäßig gewartet werdengeschmiert.

## FI

**Tuote:** hiekkalaatikko kansipenkillä, 120x120x20

**Materiaali:** kuivattu havupuu, luonnollinen väri

### VAROITUS

Tuote on tarkoitettu vain kotikäyttöön, ulkona, aikuisen valvonnassa käyttäjän loukkaantumisvaaran vuoksi. Ei sovellu alle 3-vuotiaille lapsille. Käyttäjien enimmäispaino - alle 70 kg, käyttäjien enimmäismäärä - 2 henkilöä. Pidä poissa lasten ulottuvilta ennen kokoamista.

Tarra ja käyttöohje sisältävät tärkeitä tietoja ja säilytä ne myöhempää tarvetta varten.

## TURVALLISUUSSÄÄNNÖT

- Aikuisen tulee valvoa pieniä lapsia hiekkalaatikkoa käyttäessään.
- Puristumisvaara kantta suljettaessa ja avattaessa.
- Vain kotikäyttöön. Tarkoitettu ulkokäyttöön.
- Noudata asennusohjeita huolellisesti.
- Aikuisen tulee koota hiekkalaatikko.
- Hiekkalaatikko tulee sijoittaa tasaiselle alustalle, vähintään kahden metrin päähän rakennuksista ja muista kiinteistä esineistä.
- Hiekkalaatikko on täytettävä kokonaan hiekkalaatikoille tarkoitettulla hiekalla.
- Säilytä asennusohjeet ja hoito-ohjeet tulevaa tarvetta varten.
- Tarkista säännöllisesti, että kaikki ruuvit on kiristetty kunnolla ja ettei hiekkalaatikko ole vaurioitunut.
- Saranat tulee myös pitää säännöllisestivoideltu.

## PL

### Informacje ogólne

Przed przystąpieniem do montażu, należy przeczytać instrukcję w całości oraz sprawdzić zawartość zestawu.

Montaż zabawki może być przeprowadzany wyłącznie przez osoby dorosłe.

Montażu powinny dokonywać przynajmniej dwie osoby dorosłe. Dzieci należy trzymać z daleka od miejsca prowadzenia prac montażowych. Komplet zawiera elementy montażowe oraz opakowania przed którymi należy chronić dzieci. Zachować instrukcję do dalszego użytkowania.

Do poprawnego użytkowania wyrobu wymagane jest okresowe sprawdzanie stanu technicznego części głównych.

Śruby zawiasy i inne złącza należy sprawdzać pod kątem zużycia lub uszkodzenia, a w razie potrzeby wymienić.

Wyrób należy konserwować środkami drewnochronnymi do stosowania na zewnątrz.

Zaleca się przeprowadzanie konserwacji drewna minimum raz na 3 lata, a w trudnych warunkach klimatycznych częściej. Wszystkie metalowe części powinny być naoliwione.

**Nieprzestrzeganie powyższych zaleceń mogłoby spowodować wypadek!**

**Producent nie jest odpowiedzialny za konsekwencje nieprzestrzegania informacji producenta i instrukcji zawartych w tej instrukcji.**

## EN

### General information

Prior to installation, you should read the entire instruction manual and check the contents. Toys assembly can be carried out only by adults. Children should be kept away from the place of assembly work. Mounting set and packaging should be protected against children. Keep these instructions for future reference.

For proper use of the product is required to periodically check the technical condition of the main parts. Screws, hinges and other connectors should be checked for wear and tear or damage, and replace if necessary.

The product should be maintained in paints for wood, for use outdoors. It is recommended to maintain wood at least once every three years, and often in harsh climatic conditions. All metal parts should be oiled.

**Failure to follow the above recommendations could cause an accident!**

**The manufacturer is not responsible for the consequences of failure to comply with the manufacturer's information and instructions in this manual.**

## SE

### Allmän information

Innan installationen bör du läsa hela bruksanvisningen och kontrollera innehållet. Leksaksmontering kan endast utföras av vuxna. Barn bör hållas borta från platsen för montering. Monteringsset och förpackningar bör hållas borta från barn. Förvara dessa instruktioner för framtida referens. För korrekt användning av produkten krävs för att regelbundet kontrollera huvuddelarnas tekniska skick. Skruvar, gångjärn och andra fästdon bör kontrolleras med tanke på slitage eller skador och byt ut vid behov. Produkten bör behandlas med träfärger/skyddsimpregnering för användning utomhus. Det rekommenderas att underhålla trä minst en gång vart tredje år, och ofta under hårda klimatförhållanden. Alla metalleder ska oljas.

**Underlåtenhet att följa ovanstående rekommendationer kan orsaka en olycka! Tillverkaren ansvarar inte för följderna av att tillverkarens information och instruktioner i denna manual inte följs.**

## NO

### Generell informasjon

Før installasjonen, bør du lese hele bruksanvisningen og sjekke innholdet. Montering av leker kan bare utføres av voksne. Barn bør holdes borte fra stedet der monteringsarbeidet gjøres. Monteringssett og emballasje skal beskyttes mot barn. Oppbevar disse instruksjonene for fremtidig referanse. For riktig bruk av produktet er det nødvendig å periodisk sjekke den tekniske tilstanden til hoveddelene. Skruer, hengsler og andre kontakter skal kontrolleres for slitasje eller skade, og om nødvendig, skiftes ut. Produktet bør vedlikeholdes i tremaling, til bruk utendørs. Det anbefales å vedlikeholde treverk minst en gang hvert tredje år, og ofte under tøffe klimatiske forhold. Alle metalleder skal være oljet.

**Unnlattelse av å følge anbefalingene ovenfor kan føre til en ulykke!**

**Produsenten er ikke ansvarlig for konsekvensene av manglende overholdelse av produsentens informasjon og instruksjoner i denne håndboken.**

## DE

### Allgemeine Information

Lesen Sie vor Beginn der Montage die gesamte Anleitung und prüfen Sie den Inhalt des Bausatzes. Das Spielzeug darf nur von Erwachsenen zusammengebaut werden. Die Installation sollte von mindestens zwei Erwachsenen durchgeführt werden. Halten Sie Kinder vom Montageort fern. Das Set enthält Befestigungselemente und Verpackungen, vor denen Kinder geschützt werden sollten. Bewahren Sie die Gebrauchsanweisung für die weitere Verwendung auf. Für die ordnungsgemäße Verwendung des Produkts ist eine regelmäßige Überprüfung des technischen Zustands der Hauptteile erforderlich. Scharnierbolzen und andere Verbindungen auf Verschleiß oder Beschädigung prüfen und ggf. ersetzen. Für den Außenbereich sollte das Produkt mit Holzschutzmitteln konserviert werden. Es wird empfohlen, eine Holzkonservierung mindestens alle 3 Jahre durchzuführen, bei schwierigen klimatischen Bedingungen öfter. Alle Metallteile sollten geölt werden.

**Die Nichtbeachtung dieser Empfehlungen kann zu einem Unfall führen!**  
**Der Hersteller ist nicht verantwortlich für die Folgen der Nichtbeachtung der in diesem Handbuch enthaltenen Informationen und Anweisungen des Herstellers.**

## FI

### Yleistä tietoa

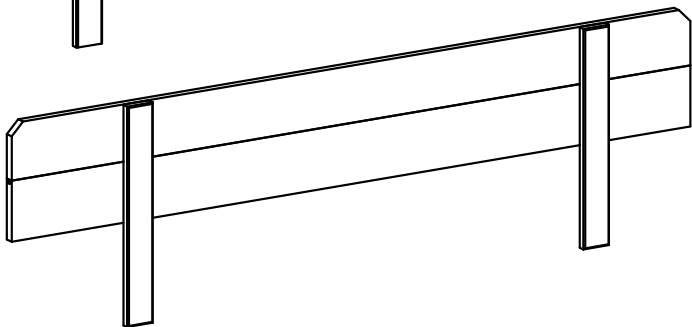
Lue koko käsikirja ennen kokoonpanon aloittamista ja tarkista pakkauksen sisältö. Lelun saa koota vain aikuiset. Asennuksen tulee suorittaa vähintään kaksi aikuista. Pidä lapset poissa kokoamispaikalta. Sarja sisältää kiinnitysosat ja pakkaukset, joilta lapsia tulee suojata. Säilytä ohjeet myöhempää käyttöä varten. Tuotteen oikea käyttö edellyttää pääosien teknisen kunnon säännöllistä tarkastusta. Tarkista saranapultit ja muut liitännät kulumisen tai vaurioiden varalta ja vaihda tarvittaessa. Tuote tulee säilöä ulkokäyttöön tarkoitetuilla puunsuoja-aineilla. Puunsuojaus on suositeltavaa suorittaa vähintään 3 vuoden välein ja useammin vaikeissa ilmasto-oloissa. Kaikki metalliosat tulee öljytä.

**Näiden suositusten noudattamatta jättäminen voi johtaa onnettomuuteen!**  
**Valmistaja ei ole vastuussa seurauksista, jotka aiheutuvat tässä oppaassa olevien valmistajan ohjeiden ja ohjeiden noudattamatta jättämisestä.**

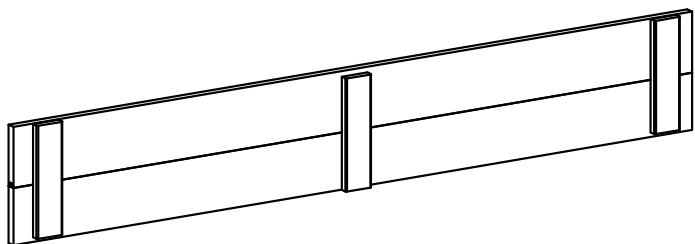
4 x  
A



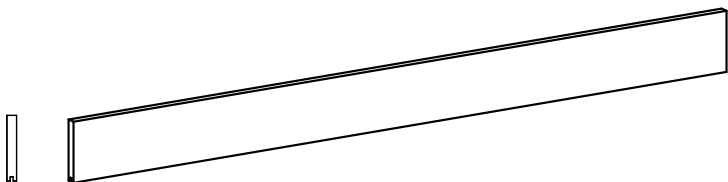
2 x  
B



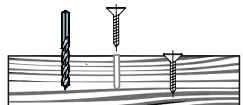
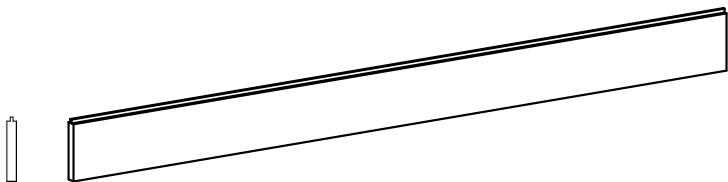
4 x  
C



4 x  
D



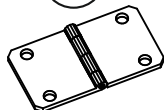
4 x  
E



① ② ③

8 x  
(25x50)

F



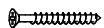
8 x  
(3x16)

G



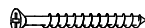
40 x  
(3x25)

H

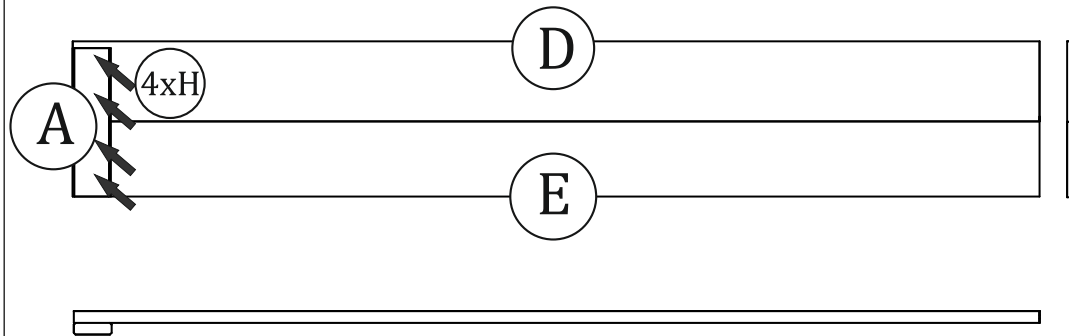


26 x  
(3x30)

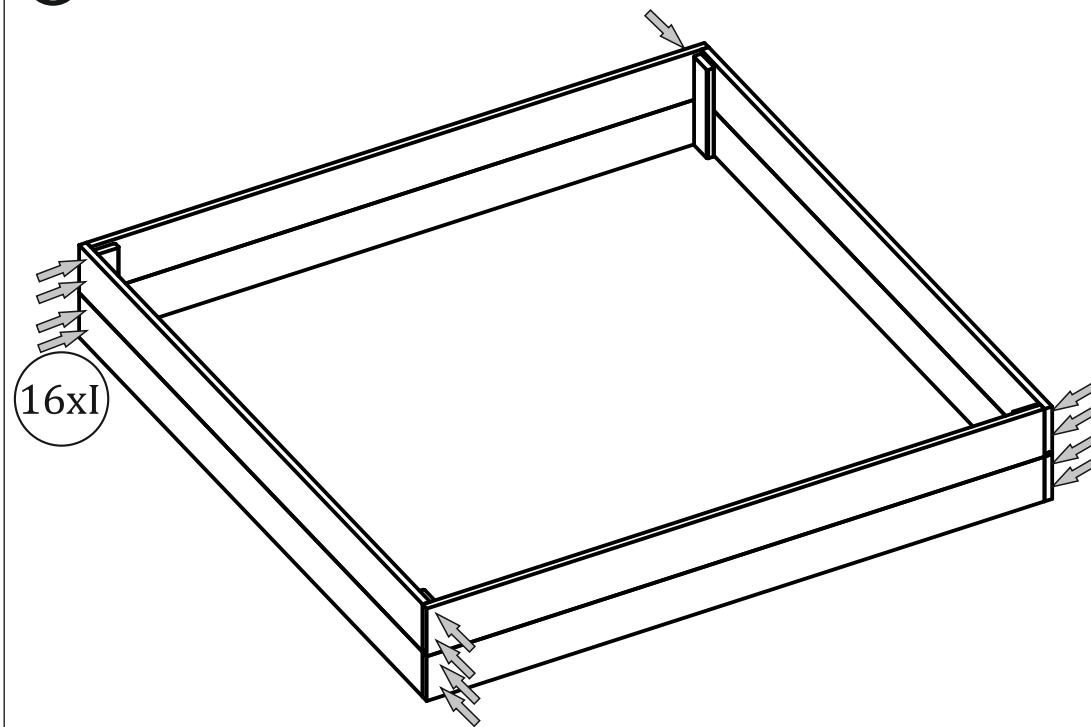
I



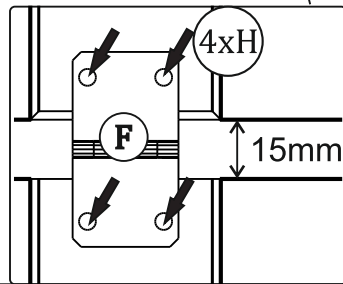
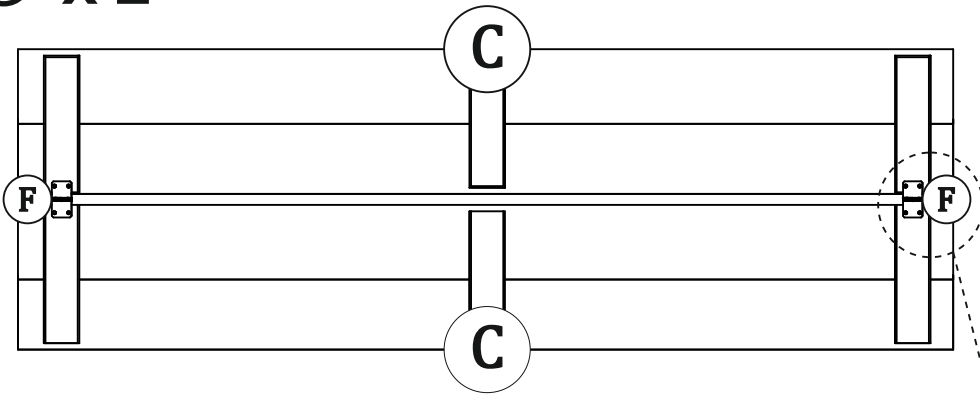
① 4 x



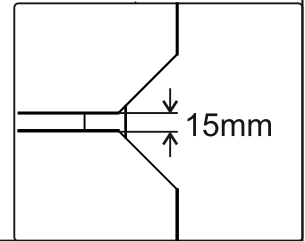
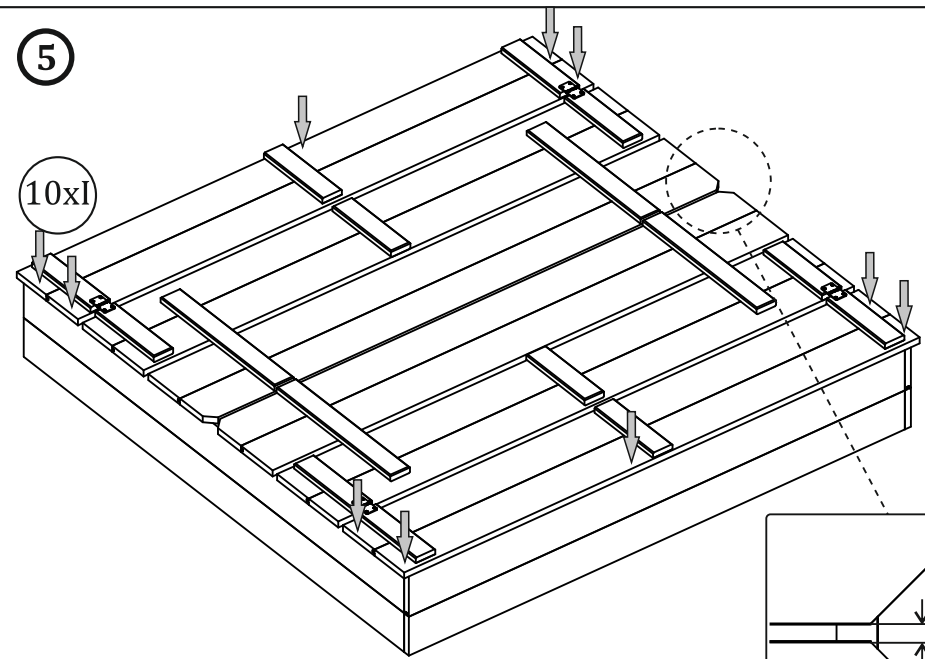
②



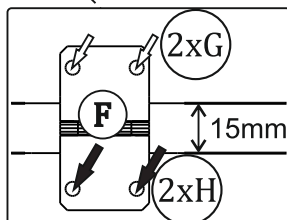
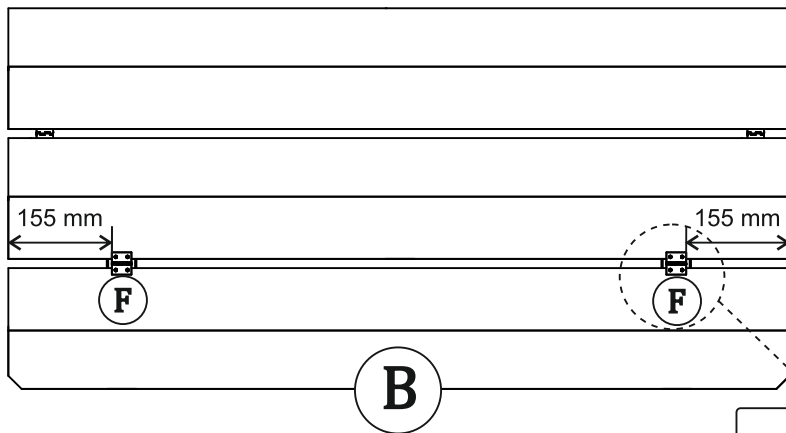
③ x 2



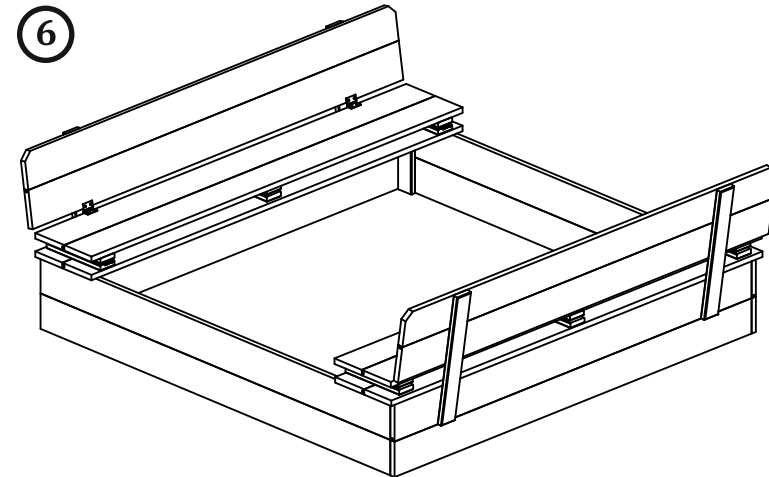
⑤



④ x 2



⑥



PUP Complex Sp. z o.o.  
ul. Kościuszki 7/9  
80-451 Gdańsk POLAND  
www.complex.gda.pl



Sandkasten mit Abdeckbank 120x120xH20  
Hiekkalaatikko kansipenkillä 120x120xH20  
Piaskownica z pokrywą-ławką 120x120xH20  
Sandbox with bench-cover 120x120xH20  
Sandlåda med bänksk ydd 120x120xH20  
Sandkasse med benkdeksel 120x120xH20

