



## WATER HEATER

OPERATING INSTRUCTIONS - Original instructions

**SV VARMVATTENBEREDARE  
BRUKSANVISNING**

Översättning av originalinstruktioner

**NO VARMTVANNBEREDER  
BETJENINGSANVISNINGER**

Oversettelse av originalinstruksjonene

**DA VANDVARMER  
BETJENINGSVEJLEDNING**

Oversættelse af den originale vejledning

**PL PODGRZEWACZ WODY  
INSTRUKCJA OBSŁUGI**

Przekład instrukcji oryginalnej

**DE WASSERBEREITER  
BEDIENUNGSANLEITUNG**

Übersetzung der Originalanleitung

**FI LÄMMINVESIVARA AJA  
KÄYTTÖOHJE**

Alkuperäisten ohjeiden käänös

**FR CHAUFFE-EAU  
INSTRUCTIONS D'UTILISATION**

Traduction des instructions d'origine

**NL BOILER  
BEDIENINGSINSTRUCTIES**

Vertaling van de originele instructies

Jula AB förbehåller sig rätten att göra ändringar på produkten. Jula AB innehar upphovsrätten till denna dokumentation. Det är inte tillåtet att modifiera eller ändra denna dokumentation på något sätt och bruksanvisningen ska skrivas ut och användas som den är i förhållande till produkten. Se Julas webbplats för den senaste versionen av bruksanvisningen.

Jula AB forbeholder seg retten til å endre produktet. Jula AB innehar opphavsretten til denne dokumentasjonen. Det er ikke tillatt å modifisere eller endre denne dokumentasjonen på noen som helst måte, og håndboken skal trykkes og brukes som den er i forhold til produktet. For siste versjon av betjeningsanvisningene, se Julas nettsider.

Jula AB forbeholder sig retten til at ændre produktet. Jula AB har ophavsretten til denne dokumentation. Det er ikke tilladt at modificere eller ændre denne dokumentation på nogen måde, og manualen skal printes og bruges som den er i forhold til produktet. For den seneste version af betjeningsvejledningen, se Julas hjemmeside.

Jula AB zastrzega sobie prawo do wprowadzania zmian w produkcie. Jula AB zastrzega sobie prawa autorskie do niniejszej dokumentacji. Dokumentacji nie wolno w żaden sposób modyfikować ani zmieniać, a instrukcję należy drukować i używać ją w odniesieniu do produktu w stanie niezmienionym. Najnowszą wersję instrukcji obsługi można znaleźć na stronie internetowej Jula.

Jula AB reserves the right to make changes to the product. Jula AB claims copyright on this documentation. It is not allowed to modify or alter this documentation in any way and the manual shall be printed and used as it is in relation to the product. For the latest version of operating instructions, refer to the Jula website.

Jula AB behält sich das Recht vor, Änderungen am Produkt vorzunehmen. Jula AB beansprucht die Urheberrechte an dieser Dokumentation. Es ist nicht zulässig, diese Dokumentation in irgendeiner Weise zu verändern oder umzugestalten. Die Anleitung muss gedruckt und so verwendet werden, wie sie in Bezug zum Produkt steht. Die aktuellste Version der Bedienungsanleitung finden Sie auf der Website von Jula.

Jula AB pidättää oikeuden tehdä tuoteeseen muutoksia. Jula AB:llä on tämän dokumentaation tekijänoikeus. Tätä dokumentaatiota ei saa muuttaa millään tavalla ja käyttöopas on tulostettava ja sitä on käytettävä sellaisena kuin se on tämän tuotteen kanssa. Käyttöohjeiden uusin versio löytyy Julan verkkosivustolta.

Jula AB se réserve le droit d'apporter des modifications au produit. Jula AB revendique les droits d'auteur sur cette documentation. Il est interdit de modifier ou d'altérer cette documentation de quelque manière que ce soit et le manuel doit être imprimé et utilisé tel quel en relation avec le produit. Pour obtenir la dernière version des instructions d'utilisation, consultez le site Web de Jula.

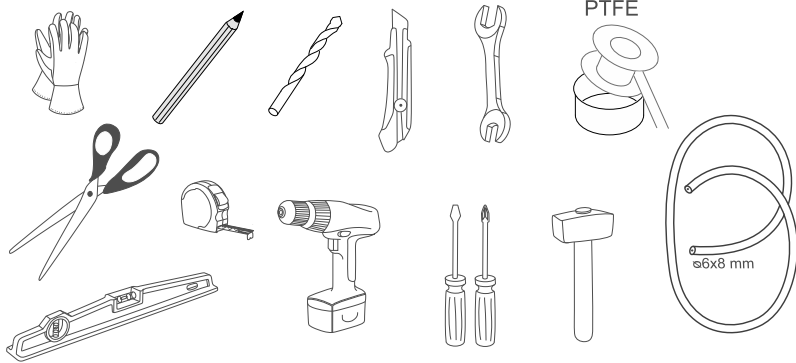
Jula AB behoudt zich het recht voor om wijzigingen aan het product aan te brengen. Jula AB claimt het copyright op deze documentatie. Het is niet toegestaan om deze documentatie op welke manier dan ook te wijzigen of te veranderen. De handleiding moet worden afgedrukt en gebruikt zoals deze in relatie tot het product staat. Raadpleeg de Jula-website voor de laatste versie van de bedieningsinstructies.

**WWW.JULA.COM**

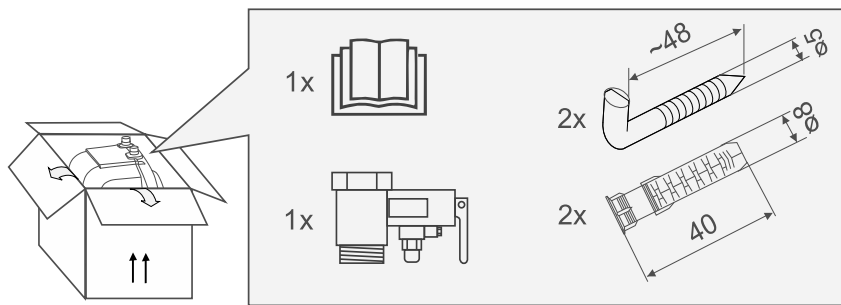
**© JULA AB 2025-09-19**

**JULA AB  
BOX 363, 532 24 SKARA, SWEDEN**

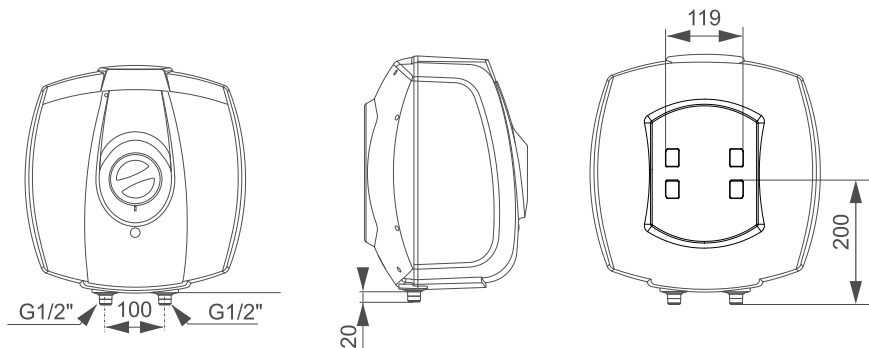
1

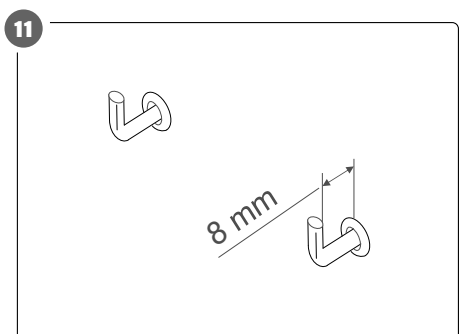
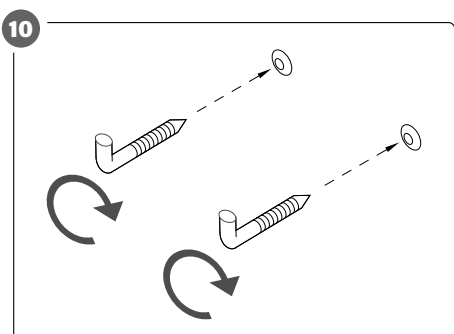
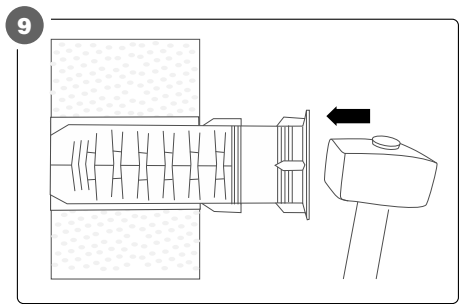
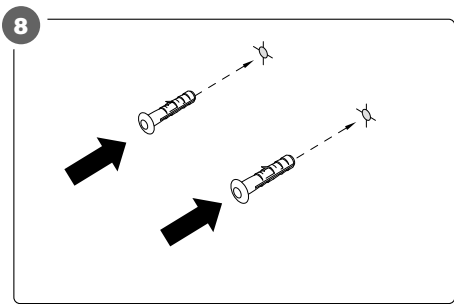
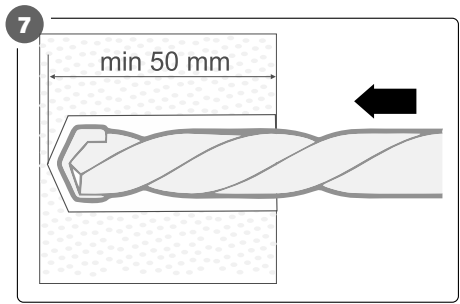
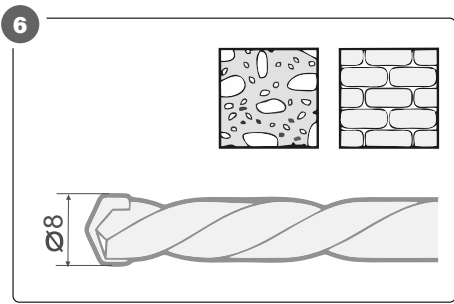
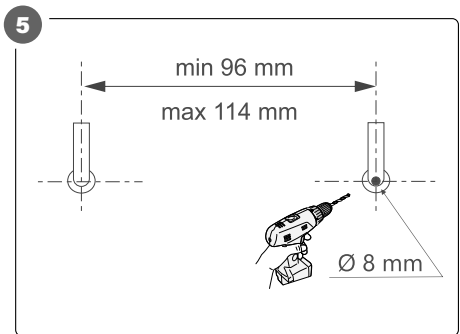
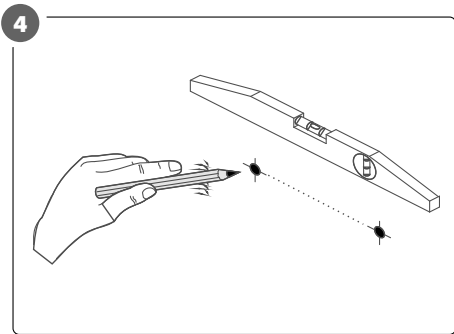


2

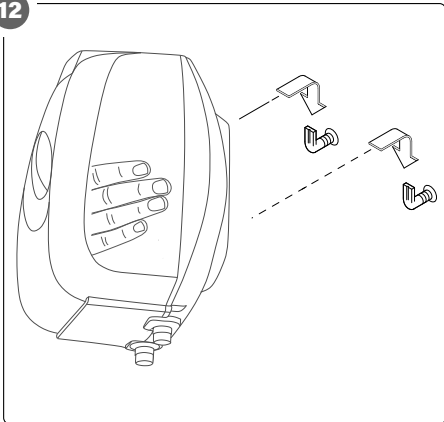


3

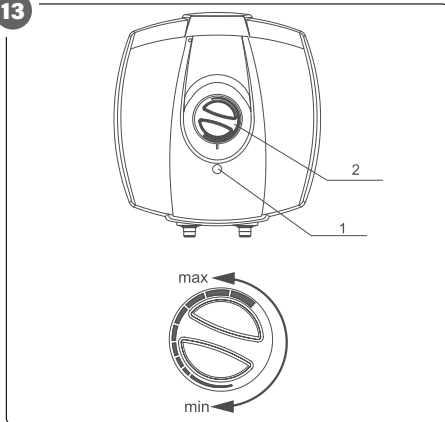




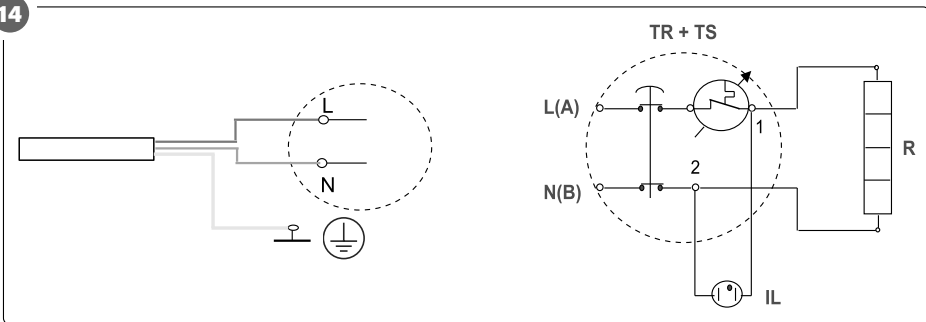
12



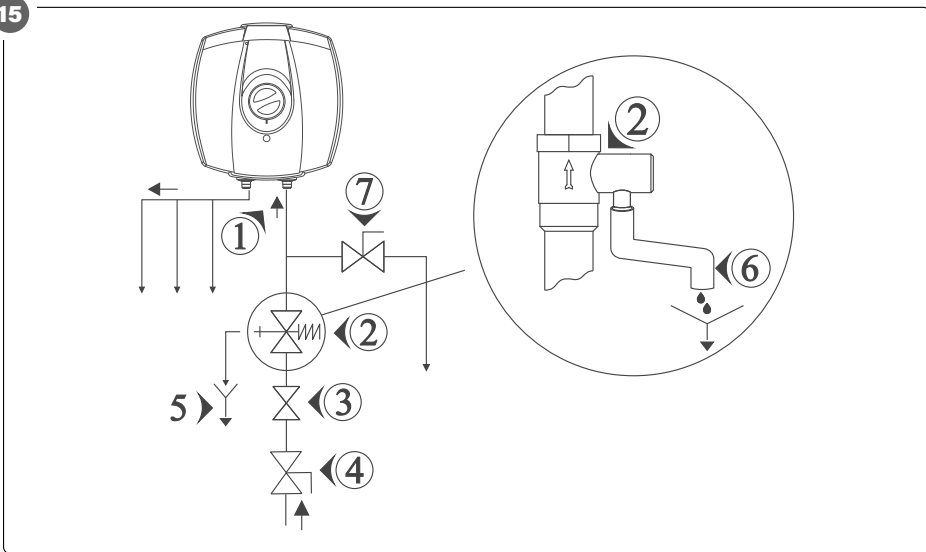
13



14



15



## SÄKERHETSANVISNINGAR

- Produkten kan användas av personer från 8 års ålder och av personer med nedsatt fysisk, sensorisk eller mental förmåga eller brist på erfarenhet eller kunskap om de har fått övervakning eller anvisningar gällande användning av produkten på säkert sätt och förstår föreliggande risker.
- Barn ska hållas under uppsikt så att de inte leker med produkten.
- Låt inte barn rengöra eller underhålla produkten utan övervakning.
- Felaktig installation och/eller anslutning av produkten medför risk för dödsfall och/eller personskada. Felaktig installation och/eller anslutning av produkten medför också risk för allvarlig egendomsskada, inklusive, men inte begränsat till, explosion, brand och/eller vattenskada.
- Installation, elanslutning, anslutning till vattenledning samt driftsättning ska utföras av behörig elektriker respektive av personal med behörighet att utföra installation och/eller anslutning av produkter av denna kategori, samt i överensstämmelse med gällande lagstiftning.
- Det är inte tillåtet att göra ändringar av produktens konstruktion och/eller elektriska kretsar. Med ändring avses demontering och/eller förbikoppling av element som ingår i produkten vid leverans, montering och/eller anslutning av element som inte ingår i produkten vid leverans, samt byte av element som ingår i produkten vid leverans mot andra element som inte godkänts av tillverkaren.

## SYMBOLER

	Läs bruksanvisningen.
	Godkänd enligt gällande direktiv/förordningar.
	Kasserad produkt ska återvinnas enligt gällande bestämmelser.

## TEKNISKA DATA

Spänning	230 V 50Hz
Anslutning	1/2"
Arbetstryck	10 bar
Volym	10 l
Effekt	1500 W
Kabellängd	1,1 m
Energiklass (A+ - F)	B
Arbetstemperatur	60°C
Mått	B37 x H41 x D24 cm
Vikt	6,48 kg

## BESKRIVNING

Sluten varmvattenberedare med ackumulatortank, med värmeisolering.

## FUNKTION

- Produkten består av en stålbehållare (vattentank) och en kåpa av plast, med värmeisolering mellan, samt 2 rör med gänga G 1/2" för kallvatteninlopp (märkt med blå ring) respektive varmvattenutlopp (märkt med röd ring). Vattentanken är tillverkad av stål med en glaskeramisk beläggning som skyddar mot korrosion.
- På flänsen sitter elvärmelement och termostat. Produkter med glaskeramisk beläggning är försedda med offeranod av magnesium. Elvärmeelementet värmer vattnet i tanken och styrs av termostaten, som automatiskt upprätthåller den inställda temperaturen. Termostaten har inbyggt överhettningsskydd, som bryter strömförsörjningen till elvärmeelementet om vattentemperaturen blir för hög.
- Avstängningsventilen med säkerhetsventil säkerställer att produkten inte töms om kallvattentillförseln avbryts. Ventilen skyddar produkten från övertryck när vattnet expanderar vid uppvärmning genom att avlasta trycket genom

utloppet. Det är normalt att det droppar vatten från säkerhetsventilens utlopp under drift. Detta måste beaktas när produkten installeras.

### OBS!

**Avstängningsventilen med säkerhetsventil skyddar inte produkten om trycket i vattenledningen överskrider angivet tillåtet tryck för produkten.**

## MONTERING

- Produkten får monteras endast i utrymmen och fastigheter med normal brandsäkerhet.
- Om produkten installeras i badrum måste monteringsstället väljas så att produkten inte kan utsättas för sprutande vatten från dusch eller annan utrustning.
- Produkten är avsedd att användas endast i slutna och uppvärmda utrymmen där temperaturen inte underskrider 4 °C.

## INSTALLATION

- För att minska värmeförlusten från ledningar rekommenderar vi att produkten placeras så nära tappstället som möjligt. Monteringsstället måste väljas så att produkten inte kan utsättas för sprutande vatten från dusch eller annan utrustning.
- Produkten ska monteras med utloppsrör och inloppsrör vända uppåt mot taket.
- Produkten kan placeras stående på golv eller hängas på vägg.
- Vid väggmontering ska produkten fästas stadigt på väggen med två krokar (minsta diameter 4 mm).

### BILD 1-12

## ANSLUTNING

- Produkten är avsedd för varmvattenförsörjning av hushåll med rörsystem med driftryck lägre än 6 bar.

- Avstängningsventilen med säkerhetsventil ska monteras i tillförselledningen enligt strömriktningssymbolen på ventilen, vilken visar inkommande strömriktning. Inga ytterligare avstängningskrantar får monteras mellan avstängningsventilen med säkerhetsventil och produkten.  
Undantag: Om lokala föreskrifter eller normer kräver användning av annan säkerhetsventil eller säkerhetsmekanism (i överensstämmelse med EN 1487 eller EN 1489), måste denna anskaffas separat. För mekanismer med funktion enligt EN 1487 får det angivna driftrycket inte överskrida 7 bar. Andra säkerhetsventiler ska vara kalibrerade till tryck som är 1 bar lägre än det som anges på produktens typskylt. I sådana fall ska den medföljande säkerhetsventilen inte användas.
- Avstängningsventilen med säkerhetsventil måste rengöras och funktionskontrolleras regelbundet för att säkerställa att produkten fungerar korrekt och säkert. Ventilen får inte vara igensatt eller blockerad. Eventuella kalkavlagringar måste avlägsnas.
- Produkten får endast monteras i utrymme där golvet är försett med godkänt tätskikt och där det är möjligt att tömma rörledningarna, annars finns risk för egendomsskada vid eventuella fel i varmvattensystemet. Placera aldrig icke vattentåliga material eller föremål under produkten. Om produkten monteras i utrymme utan godkänt tätskikt ska uppsamlingstråg med avrinning till avloppsledning placeras under produkten.
- Det är normalt att det droppar vatten från säkerhetsventilens utlopp under drift. Säkerhetsventilen ska vara öppen mot atmosfären. Vidta lämpliga åtgärder för att samla upp och leda bort vatten från eventuellt läckage, annars finns risk för vattenskada.
- Produkten måste tömmas om det finns risk att omgivningstemperaturen faller under 0 °C. Strömförsörjningen till produkten måste brytas innan produkten töms på vatten.

## Anslutning till vattenledning

### OBS!

Uppsamlingsstråg säljs separat.

1. Inloppsledning.
2. Säkerhetsventil (10 bar).
3. Tryckreduceringsventil (om vattentrycket överskrider 6 bar).
4. Avstängningsventil.
5. Trattförmigt utlopp till avlopp.
6. Slang.

### BILD 15

Beakta färgmärkingen (ringar) på rören vid anslutning till vattenledning.

BLÅ för vatteninlopp/kallvatten.

RÖD för vattenutlopp/varmvatten.

Den avstängningsventil med säkerhetsventil som medföljer produkten måste monteras. Avstängningsventilen med säkerhetsventil ska monteras i tillförselledningen enligt strömningsriktningsskildningen på ventilen.

Produkten fylls med vatten genom att kranen i tillförselledningen och blandarens varmvattenkran öppnas. Produkten är vattenfylld när vattenflödet från blandarens vattenkran är jämnt. Därefter kan blandarens varmvattenkran stängas.

Strömförsörjningen till produkten måste brytas innan produkten töms på vatten.

### OBS!

- **Det är inte tillåtet att använda någon annan typ av avstängningsanordning mellan avstängningsventilen med säkerhetsventil och produkten.**
- **Användning av andra avstängningsventiler med säkerhetsventil kan medföra fel på produkten. Eventuella sådana anordningar måste därför avlägsnas.**

- **Det är inte tillåtet att montera avstängningsventilen med säkerhetsventil på gänga längre än 10 mm, eftersom det kan skada ventilen och göra att användning av produkten medför risk för personskada och/eller egendomsskada.**
- **Säkerhetsventilen och röret mellan ventilen och produkten måste vara skyddade mot frysning. Vid tömning med slang måste slangens fria ände alltid vara öppen mot atmosfären (inte nedsänkt i vätska). Även slangens fria ände måste vara skyddad mot frysning.**

## Tömning av produkter för montering nedanför tappställe

1. Bryt strömförsörjningen till produkten.
2. Koppla bort vattenanslutningarna från produkten.
3. Ta fram ett lämpligt uppsamlingskärl. Lossa produkten från upphängningen, vänd den med rören mot golvet och låt vattnet rinna ut i kärlet. Vänta tills allt vatten runnit ut ur produkten.

Om trycket i vattenledningen är högre än det värde som anges i stycke I ovan måste en tryckreduceringsventil monteras, annars fungerar inte produkten korrekt. Tillverkaren påtar sig inget ansvar för skador som uppkommer till följd av felaktig användning.

### VIKTIGT!

**Vidta lämpliga skyddsåtgärder för att undvika vattenskada när produkten töms.**

## NÄTANSLUTNING

- Kontrollera att produkten är fylld med vatten före start.
- Var noga med att ansluta produkten till skyddsjord vid nätanslutning.
- Om anslutningskabeln eller sladden/stickproppen (på modeller med anslutningskabel eller sladd och

stickpropp) är skadad ska den bytas ut av behörig servicerepresentant eller annan kvalificerad personal, för att undvika fara.

- När vattenvärmning pågår kan ett väsende ljud höras från produkten. Detta är normalt. Ljudet kan med tiden bli starkare till följd av kalkavlagringar. Avlägsna kalkavlagringar regelbundet för att undvika hög ljudnivå.

### Modeller med sladd och stickpropp

Modeller med sladd och stickpropp ska anslutas till nätuttag. Produkten kan frånskiljas från elnätet genom att stickproppen dras ut.

Anslutningskabelns ledare ska anslutas enligt nedan.

- Ledare med brun isolering ansluts till elnätets fasledare (L).
- Ledare med blå isolering ansluts till elnätets nolledare (N).
- Ledare med gul/grön isolering ansluts till elnätets skyddsjordledare (⊕).

#### BILD 14

### Modeller utan anslutningskabel för fast anslutning

- Produkten ska fastanslutas till separat elkrets. Kretsen ska vara försedd med säkring 16 A. Enkeltrådig ledare (inte flertrådig) ska användas för anslutning. Minsta ledartvårsnittsarea är 3 x 1,5 mm<sup>2</sup> för effekt 2000 W.
- Den elkrets till vilken produkten är ansluten måste vara försedd med inbyggd allpolig brytare som uppfyller kraven för överspänningskategori III.
- Plastkåpan måste avlägsnas före elanslutning av produkten. Elanslutning ska utföras i enlighet med plintarnas märkning i överhettningsskyddet.
  - Fasledaren ska anslutas till plinten märkt (L).
  - Nolledaren ska anslutas till plinten märkt (N).

- Skyddsjordledaren ska anslutas till skruvplinten märkt (⊕).

Strömförsörjningskabeln kan anslutas till manöverpanelen med dragavlastning. Sätt tillbaka plastkåpan korrekt efter avslutad anslutning.

TR: Termostat.

TS: Överhettningsskydd.

IL: Indikeringslampan.

R: Värmeelement.

#### BILD 14

#### OBS!

**Produkten ska anslutas till korrekt avsäkrad separat elkrets. Anslut produkten endast till korrekt jordat nätuttag.**

### HANDHAVANDE

Innan produkten startas första gången, kontrollera att den är korrekt ansluten till strömförsörjning samt fylld med vatten.

Produkten startas med den brytare som ingår i installationskretsen eller, för produkter med sladd och stickpropp, genom att stickproppen sätts i.

1. Indikeringslampan
2. Inställningsspak

Indikeringslampan (1) lyser när produkten arbetar i värmningsläge. Indikeringslampan (1) slocknar när vattnet når den förinställda temperaturen för att indikera att produkten inte arbetar.

#### BILD 13

### TEMPERATURINSTÄLLNING

Önskad temperatur kan ställas in steglöst med vredet på manöverpanelen.

#### BILD 13

## ÖVERHETNINGSSKYDD

Produkten är försedd med överhettningsskydd som bryter strömförsörjningen till produkten om vattentemperaturen blir för hög.

### VARNING!

**Om överhettningsskyddet löser ut återställs det inte automatiskt och produkten fungerar inte. Kontakta behörig servicerepresentant.**

## UNDERHÅLL

Rengör vid behov produkten med en fuktad trasa. Använd inte slipande rengöringsmedel eller lösningsmedel på produkten. Håll eller spola inte vatten eller annan vätska på produkten.

Offeranoden av magnesium skyddar vattentankens invändiga yta från korrosion. Anoden förbrukas med tiden och måste bytas ut med jämna mellanrum.

Tillverkaren rekommenderar att kvalificerad personal kontrollerar offeranoden regelbundet och byter ut den vid behov, för bästa resultat och livslängd. Kontrollen bör ingå i regelbundet förebyggande underhåll av produkten.

Kontakta behörig servicerepresentant för ersättningsanoder.




Vid normal drift bildas med tiden kalkavlagringar på värmeelementets yta. Sådana avlagringar försämrar värmeöverföringen mellan värmeelementet och vattnet. Högre yttemperatur på värmeelementet krävs för att värma vattnet. Termostaten slår till och från allt oftare. Överhettningsskyddet kan komma att lösa ut. Tillverkaren rekommenderar att förebyggande underhåll utförs vartannat år av behörig servicerepresentant, för att undvika sådana problem. Sådant förebyggande underhåll ska innefatta rengöring och kontroll av offeranod (för produkter med glaskeramisk beläggning). Offeranoden ska bytas ut vid behov.

Tillverkaren påtar sig inget ansvar för skador som uppkommer till följd av att dessa anvisningar inte följs.

## SIKKERHETSANVISNINGER

- Produktet kan brukes av personer fra 8 år og av personer med nedsatt fysiske, sansemessige eller mentale evner, eller med manglende erfaring og kunnskap dersom de er under oppsyn eller har fått anvisninger om sikker bruk av produktet og forstår risikoene knyttet til bruk.
- Barn skal holdes under oppsyn, slik at de ikke leker med produktet.
- Ikke la barn rengjøre eller vedlikeholde produktet uten tilsyn.
- Feilaktig installasjon og/eller tilkobling av produktet medfører fare for dødsfall og/eller personskade. Feilaktig installasjon og/eller tilkobling av produktet medfører også fare for alvorlig eiendomsskade, inkludert, men ikke begrenset til eksplosjon, brann og/eller vannskade.
- Installasjon, strømtilkobling, tilkobling til vannledning samt driftsetting skal utføres av en kvalifisert elektriker eller av personale med kvalifikasjoner til å utføre denne installasjonen og/eller tilkobling av produkter av denne kategorien, samt i overensstemmelse med gjeldende lover.
- Det er ikke tillatt å utføre endringer av produktets konstruksjon og/eller elektriske kretser. Med endring menes demontering og/eller forbikobling av elementer som følger med produktet ved levering, montering og/eller tilkobling av elementer som ikke følger med produktet ved levering, samt utskifting av elementer som følger med produktet ved levering mot andre elementer som ikke er godkjent av produsenten.

## SYMBOLER

	Les bruksanvisningen.
	Godkjent i henhold til gjeldende direktiver/forskrifter.
	Kassert produkt skal gjenvinnnes i henhold til gjeldende forskrifter.

## TEKNISKE DATA

Spenning	230 V ~50 Hz
Tilkobling	1/2"
Arbeidstrykk	10 bar
Volum	10 l
Effekt	1500 W
Kabellengde	1,1 m
Energiklasse (A+ - F)	B
Arbeidstemperatur	60 °C
Mål	B 37 x H 41 x D 24 cm
Vekt	6,48 kg

## BESKRIVELSE

Lukket varmtvannsbereder med akkumulatortank og varmeisolerings.

## FUNKSJON

- Produktet består av en stålbeholder (vanntank) og et deksel av plast, med varmeisolerings mellom, samt 2 rør med gjenge G 1/2" for kaldtvanninnløp (merket med blå ring) og varmtvannutløp (merket med rød ring). Vanntanken er laget av stål med et glasskeramisk belegg som beskytter mot korrosjon.
- På flensen sitter el-varmeelement og termostat. Produkter med glasskeramisk belegg er utstyrt med offeranode av magnesium. El-varmeelementet varmer vannet i tanken og styres av termostaten, som automatisk opprettholder den innstilte temperaturen. Termostaten har innebygget overopphetingsvern som bryter strømforsyning til el-varmeelementet dersom vanntemperaturen er for høy.
- Avstengningsventilen med sikkerhetsventil sikrer at produktet ikke tømmes dersom kaldtvanntilførselen avbrytes. Ventilen beskytter produktet mot overtrykk når vannet ekspanderer ved oppvarming ved å avlaste trykket gjennom utløpet. Det er normalt at det drypper vann fra sikkerhetsventilens utløp under drift. Dette må tas høyde for når produktet installeres.

**MERK!**

**Avstengningsventilen med sikkerhetsventil beskytter ikke produktet dersom trykket i vannledningen overskrider tillatt trykk for produktet.**

**MONTERING**

- Produktet skal kun monteres på steder og eiendommer med normal brannsikkerhet.
- Hvis produktet installeres på et baderom, må monteringsstedet velges slik at produktet ikke kan bli utsatt for vannsprut fra dusj eller annet utstyr.
- Produktet er kun beregnet for bruk i lukkede og oppvarmede rom der temperaturen ikke underskrider 4 °C.

**INSTALLASJON**

- For å redusere varmetapet fra ledninger anbefaler vi at produktet plasseres så nært kranen som mulig. Monteringsstedet må velges slik at produktet ikke kan utsettes for sprutende vann fra dusj eller annet utstyr.
- Produktet skal monteres med utløpsrør og innløpsrør som er vendt nedover mot gulvet.
- Produktet kan plasseres stående på gulv eller henges på vegg.
- Ved veggmontering skal produktet festes stødig på veggen med to kroker (minimum diameter 4 mm).

**BILDE 1–12****TILKOBLING**

- Produktet er beregnet for varmtvannsforsyning til husholdninger med rørsystem som har lavere driftstrykk enn 6 bar.
- Avstengningsventilen med sikkerhetsventil skal monteres i tilførselsledningen i henhold til strømningsretningspilen på ventilen, som viser innkommende

strømningsretning. Ingen ytterligere stengekraner skal monteres mellom avstengningsventilen med sikkerhetsventil og produktet.

Unntak: Hvis lokale forskrifter eller normer krever bruk av en annen sikkerhetsventil eller sikkerhetsmekanisme (i overensstemmelse med EN 1487 eller EN 1489), skal denne skaffes separat. For mekanismer med funksjon i henhold til EN 1487 skal det angitte driftstrykket ikke overskrider 7 bar. Andre sikkerhetsventiler skal være kalibrert til trykk som er 1 bar lavere enn det som angis på produktets typeskilt. I så fall skal den inkluderte sikkerhetsventilen ikke brukes.

- Avstengningsventilen med sikkerhetsventil må rengjøres og funksjonskontrolleres regelmessig for å sikre at produktet fungerer korrekt og trygt. Ventilen skal ikke være tett eller blokkert. Eventuelle kalkavleiringer må fjernes.
- Produktet skal kun monteres i rom der gulvet er utstyrt med et godkjent tetningssjikt, og der det er mulig å tømme rørlledningene, ellers er det fare for eiendomsskade ved eventuelle feil i varmtvannssystemet. Materialer eller gjenstander som ikke tåler vann, skal aldri plasseres under produktet. Hvis produktet monteres på et sted uten godkjent tetningssjikt, skal en oppsamlingsbeholder med avrenning til avløpsledning plasseres under produktet.
- Det er normalt at det drypper vann fra sikkerhetsventilens utløp under drift. Sikkerhetsventilen skal være åpen mot atmosfæren. Gjennomfør passende tiltak for å samle opp og lede bort vann fra eventuell lekkasje, ellers er det fare for vannskade.
- Produktet må tømmes dersom det er fare for at omgivelsestemperaturen faller under 0 °C. Strømforsyningen til produktet må brytes før produktet tømmes for vann.

## Tilkobling til vannledning

### MERK!

Oppsamlingsbeholder selges separat.

1. *Inntaksledning.*
2. *Sikkerhetsventil (10 bar).*
3. *Trykkreduksjonsventil (hvis vanntrykket overskrider 6 bar).*
4. *Avstengningsventil.*
5. *Traktformet utløp til avløp.*
6. *Slange.*

### BILDE 15

Vær oppmerksom på fargemerkingen (ringer) på rørene ved tilkobling til vannledning.

BLÅ for vanninntak/kaldtvann.

RØD for vannutløp/varmtvann.

Avstengningsventilen med sikkerhetsventil som følger med produktet må monteres. Avstengningsventilen med sikkerhetsventil skal monteres i tilførselsledningen i henhold til strømningsskiltet på ventilen.

Produktet fylles med vann ved at kranen i tilførselsledningen og blanderens varmtvannskran åpnes. Produktet er fylt med vann når vannstrømmen fra blanderens vannkran er jevnt. Deretter kan blanderens varmtvannskran stenges.

Strømforsyningen til produktet må brytes før produktet tømmes for vann.

### MERK!

- **Det er ikke tillatt å bruke andre typer avstengingsinnretning mellom avstengningsventilen med sikkerhetsventil og produktet.**
- **Bruk av andre avstengningsventiler med sikkerhetsventil kan forårsake feil på produktet. Eventuelle slike innretninger må derfor fjernes.**

- **Det er ikke tillatt å montere avstengningsventilen med sikkerhetsventiler på gjenge som er lengre enn 10 mm, siden det kan skade ventilen og gjøre at bruk av produktet medfører risiko for personskaade og/eller eiendomsskaade.**
- **Sikkerhetsventilen og røret mellom ventilen og produktet må være frostbeskyttet. Ved tømming med slange må slangens frie ende alltid være åpen mot atmosfæren (ikke nedsenket i væske). Slangen må også være frostbeskyttet.**

## Tømming av produkter for montering nedenfor tappested

1. Bryt strømforsyningen til produktet.
2. Koble vanntilkoblingene fra produktet.
3. Ta frem en egnet oppsamlingsbeholder. Løsne produktet fra opphenget, vend det med røret mot gulvet og la vannet renne ut i beholderen. Vent til alt vannet har rent ut av produktet.

Hvis trykket i vannledningen er høyere enn verdien som er angitt i avsnitt I over, må en trykkreduksjonsventil monteres, ellers fungerer ikke produktet som det skal. Produsenten påtar seg ikke ansvar for skader som oppstår som følge av feil bruk.

### VIKTIG!

**Gjennomfør passende beskyttelsestiltak for å unngå vannskade når produktet tømmes.**

## STRØMTILKOBLING

- Kontroller at produktet er fylt med vann før start.
- Vær nøye med å koble produktet til jording ved strømtilkobling.
- Hvis tilkoblingskabelen eller ledningen/støpselet (på modeller med tilkoblingskabel eller ledning/støpsel) er skadet, må den/det byttes av en godkjent

servicerepresentant eller en annen kvalifisert fagperson for å unngå risiko.

- Når vannoppvarming pågår, kan det høres en hvesende lyd fra produktet. Dette er normalt. Lyden kan med tiden bli sterkere på grunn av kalkavleiringer. Fjern kalkavleiringer regelmessig for å unngå høyt lydnivå.

### Modeller med ledning og støpsel

Modeller med ledning og støpsel skal kobles til stikkontakt. Produktet kan kobles fra strømmettet ved å trekke ut støpselet.

Tilkoblingskabelens leder skal kobles til som vist nedenfor.

- Leder med brun isolasjon kobles til strømmettets faseleder (L).
- Leder med blå isolasjon kobles til strømmettets nulleleder (N).
- Leder med gul/grønn isolasjon kobles til strømmettets beskyttelsesjordleder ( $\oplus$ ).

### BILDE 14

### Modeller uten tilkoblingskabel for fast tilkobling

- Produktet skal kobles fast til en separat strømkrets. Kretsen skal være utstyrt med en sikring 16 A. Enkeltrådet leder (ikke flertrådet) skal brukes for tilkobling. Minste ledertvernsnittsareal er  $3 \times 1,5 \text{ mm}^2$  for effekt 2000 W.
- Strømkretsen som produktet er koblet til, må være utstyrt med innebygget flerpolet bryter som oppfyller kravene for overspenningskategori III.
- Plastdekelet må fjernes før produktet kobles til strøm. Strømtilkoblingen skal utføres i henhold til plintenes merking i overopphetingsvernet.
  - Faselederen skal kobles til splinten merket (L).
  - Nullederen skal kobles til splinten merket (N).
  - Beskyttelsesjordlederen skal kobles til skruplinten merket ( $\oplus$ ).

Strømforsyningskabelen kan kobles til betjeningspanelet med strekkavlasting. Sett plastdekelet riktig på plass etter avsluttet tilkobling.

TR: *Termostat.*

TS: *Overopphetingsvern.*

IL: *Indikatorlampe.*

R: *Varmeelement.*

### BILDE 14

### MERK!

**Produktet skal kobles til en korrekt sikret separat strømkrets. Produktet skal kun kobles til et korrekt jordet strømuttak.**

### BRUK

Før produktet startes for første gang, kontroller at det er riktig koblet til strømforsyning og fylt med vann.

Produktet startes med den bryteren som inngår i installasjonskretsen, eller for produkter med ledning og støpsel, ved at støpselet kobles til.

1. *Indikatorlampe*
2. *Innstillingsspak*

Indikatorlampen (1) lyser når produktet arbeider i oppvarmingsmodus.

Indikatorlampen (1) slukkes når vannet når den forhåndsinnstilte temperaturen for å indikere at produktet ikke arbeider.

### BILDE 13

### TEMPERATURINNSTILLING

Ønsket temperatur kan stilles inn trinnløst med bryteren på betjeningspanelet.

### BILDE 13

### OVEROPPHETINGSVERN

Produktet er utstyrt med en overopphetingsbeskyttelse som bryter strømforsyningen til produktet dersom vanntemperaturen blir for høy.

**ADVARSEL!**

**Om overopphetingsvernet løser ut, tilbakestilles det ikke automatisk, og produktet fungerer ikke. Kontakt en godkjent servicerepresentant.**

**VEDLIKEHOLD**

Rengjør produktet ved behov med en fuktig klut. Ikke bruk slipende rengjøringsmidler eller løsemidler på produktet. Ikke hell eller spyl vann eller annen væske på produktet.

Offeranoden av magnesium beskytter vanntankens innvendige flate mot korrosjon. Anoden blir brukt opp med tiden og må byttes ut med jevne mellomrom.

Produsenten anbefaler at kvalifisert personale kontrollerer offeranoden regelmessig og bytter den ut ved behov for best mulig resultat og levetid. Kontrollen bør være en del av regelmessig forebyggende vedlikehold av produktet.

Kontakt kvalifisert servicerepresentant for erstatningsanoder.



Ved normal drift dannes det kalkavleiringer på varmeelementets overflate. Slike avleiringer reduserer varmeoverføringen mellom varmeelementet og vannet. Det kreves høyere overflatetemperatur på varmeelementet for å varme vannet. Termostaten slås på og av oftere. Overopphetingsvernet kan bli utløst. Produsenten anbefales å gjennomføre forebyggende vedlikehold annenhvert år av en kvalifisert servicerepresentant for å unngå slike problemer. Slik forebyggende vedlikehold skal omfatte rengjøring og kontroll av offeranode (for produkter med glasskeramisk belegg). Offeranoden skal byttes ut ved behov.

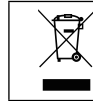
Produsenten påtar seg ikke ansvar for skader som oppstår som følge av at disse anvisningene ikke følges.

## SIKKERHEDSANVISNINGER

- Produktet kan bruges af personer fra 8 år og oppefter og af personer med nedsatte fysiske, sensoriske eller mentale evner eller manglende erfaring og viden, hvis de har modtaget tilsyn eller anvisninger om sikker brug af produktet og forstår de involverede risici.
- Børn skal være under opsyn, så de ikke leger med produktet.
- Lad ikke børn rengøre eller vedligeholde produktet uden opsyn.
- Forkert installation og/eller tilslutning af produktet kan resultere i død og/eller personskade. Forkert installation og/eller tilslutning af produktet udgør også en risiko for alvorlig materiel skade, herunder, men ikke begrænset til, eksplosion, brand og/eller vandskade.
- Installation, elektrisk tilslutning, tilslutning til vandforsyningen og idriftsættelse skal udføres af en kvalificeret elektriker eller af personale, der er autoriseret til at udføre installation og/eller tilslutning af produkter i denne kategori, og i overensstemmelse med gældende lovgivning.
- Ændringer af produktets design og/eller elektriske kredsløb er ikke tilladt. "Ændring" betyder demontering og/eller fjernelse af elementer, der er medtaget i produktet på leveringstidspunktet, montering og/eller tilslutning af elementer, der ikke er medtaget i produktet på leveringstidspunktet, og udskiftning af elementer, der er medtaget i produktet på leveringstidspunktet, med andre elementer, der ikke er godkendt af producenten.

## SYMBOLER

	Læs betjeningsvejledningen.
	Godkendt i henhold til gældende direktiver/forordninger.



Kasserede produkter skal genbruges i overensstemmelse med gældende regler.

## TEKNISKE DATA

Spænding	230 V 50 Hz
Tilslutning	1/2"
Arbejdstryk	10 bar
Volumen	10 l
Effekt	1500 W
Kabellængde	1,1 m
Energiklasse (A+ - F)	B
Arbejdstemperatur	60 °C
Mål	B37 x H41 x D24 cm
Vægt	6,48 kg

## BESKRIVELSE

Lukket vandvarmer med akkumulatortank, med varmeisolering.

## FUNKTION

- Produktet består af en ståltank (vandtank) og et plastdæksel med varmeisolering imellem samt 2 rør med gevind G 1/2" til koldt vandstilgang (markeret med blå ring) og varmtvandsudgang (markeret med rød ring). Vandtanken er fremstillet af stål med en glaskeramisk belægning, der beskytter mod korrosion.
- Flangen er udstyret med elektriske varmeelementer og en termostat. Produkter med en glaskeramisk belægning er udstyret med en offeranode af magnesium. Det elektriske varmeelement opvarmer vandet i tanken og styres af termostaten, som automatisk opretholder den indstillede temperatur. Termostaten har indbygget overophedningsbeskyttelse, som afbryder strømtilførslen til det elektriske varmeelement, hvis vandtemperaturen bliver for høj.

- Afspæringsventilen med sikkerhedsventil sikrer, at produktet ikke løber ud, hvis koldtvandsforsyningen afbrydes. Ventilen beskytter produktet mod overtryk, når vandet udvider sig under opvarmning, ved at aflaste trykket gennem udløbet. Det er normalt, at der drypper vand fra sikkerhedsventilens udløb under drift. Det skal man tage højde for, når man installerer produktet.

### OBS!

**Afspæringsventilen med sikkerhedsventil beskytter ikke produktet, hvis trykket i vandrøret overskrider det specificerede tilladte tryk for produktet.**

## MONTERING

- Produktet må kun installeres i rum og bygninger med normal brandsikkerhed.
- Hvis produktet installeres i et badeværelse, skal monteringsstedet vælges, så produktet ikke udsættes for vandsprøjt fra brusere eller andet udstyr.
- Produktet er kun beregnet til brug i lukkede og opvarmede rum, hvor temperaturen ikke falder til under 4 °C.

## INSTALLATION

- For at reducere varmetabet fra rør anbefaler vi, at produktet placeres så tæt som muligt på aftapningsstedet. Monteringsstedet skal vælges, så produktet ikke kan blive udsat for vandsprøjt fra brusere eller andet udstyr.
- Produktet skal installeres med udløbs- og indløbsrørene vendt opad mod loftet.
- Produktet kan placeres stående på gulvet eller hænges op på væggen.
- I tilfælde af vægmontering skal produktet fastgøres til væggen med to kroge (minimum diameter 4 mm).

**FIGUR 1-12**

## TILSLUTNING

- Produktet er beregnet til forsyning af varmt brugsvand i rør med et driftstryk på under 6 bar.
- Afspæringsventilen med sikkerhedsventil skal installeres i forsyningsledningen i henhold til flowretningspilen på ventilen, som angiver den indgående flowretning. Der må ikke installeres yderligere afspæringsventiler mellem afspæringsventilen med sikkerhedsventil og produktet.  
Undtagelse: Hvis lokale regler eller standarder kræver brug af en anden sikkerhedsventil eller sikkerhedsmekanisme (i overensstemmelse med EN 1487 eller EN 1489), skal denne anskaffes separat. For mekanismer, der fungerer i overensstemmelse med EN 1487, må det specificerede driftstryk ikke overstige 7 bar. Andre sikkerhedsventiler skal kalibreres til tryk, der er 1 bar lavere end det, der er angivet på produktets typeskilt. I sådanne tilfælde bør den medfølgende sikkerhedsventil ikke bruges.
- Afspæringsventilen med sikkerhedsventil skal rengøres og funktionskontrolleres regelmæssigt for at sikre korrekt og sikker drift af produktet. Ventilen må ikke være tilstoppet eller blokeret. Eventuelle kalkaflejringer skal fjernes.
- Produktet må kun installeres i et rum, hvor gulvet er forsynet med et godkendt tætningslag, og hvor det er muligt at tømme rørene, da der ellers er risiko for materielle skader i tilfælde af fejl i varmtvandsystemet. Anbring aldrig ikke-vandafvisende materialer eller genstande under produktet. Hvis produktet installeres i et rum uden et godkendt vandtætningslag, skal der placeres en opsamlingsbakke med afløb til kloaksystemet under produktet.
- Det er normalt, at der drypper vand fra sikkerhedsventilens udløb under drift. Sikkerhedsventilen skal være åben ud til atmosfæren. Tag passende forholdsregler for at opsamle og aflede vand fra eventuelle lækager, ellers er der risiko for vandskader.

- Produktet skal tømmes, hvis der er risiko for, at omgivelsestemperaturen falder til under 0 °C. Strømforsyningen til produktet skal afbrydes, før produktet tømmes for vand.

## Tilslutning til vandledning

### OBS!

#### Opsamlingsbakker sælges separat.

1. Indløbsrør.
2. Sikkerhedsventil (10 bar).
3. Trykreduktionsventil (hvis vandtrykket overstiger 6 bar).
4. Afspærringsventil.
5. Tragtformet udløb til kloak.
6. Slange.

### FIGUR 15

Vær opmærksom på farvemærkningen (ringene) på rørene, når du tilslutter dem til vandforsyningen.

BLÅ til vandindtag/koldt vand.

RØD til vandudtag/varmt vand.

Den afspærringsventil med sikkerhedsventil, der følger med produktet, skal monteres. Afspærringsventilen med sikkerhedsventil skal installeres i forsyningsledningen i henhold til flowretningspilen på ventilen.

Produktet fyldes med vand ved at åbne hanen i forsyningsledningen og varmtvandshanen på armaturet. Produktet er vandfyldt, når vandstrømmen fra blandingsbatteriet er jævn. Derefter kan blanderens varmtvandshane lukkes.

Strømforsyningen til produktet skal afbrydes, før produktet tømmes for vand.

### OBS!

- **Det er ikke tilladt at bruge nogen anden type afspærringsanordning mellem afspærringsventilen med sikkerhedsventil og produktet.**
- **Brug af andre afspærringsventiler med en sikkerhedsventil kan få produktet til at svigte. Alle sådanne anordninger skal derfor fjernes.**
- **Det er ikke tilladt at montere afspærringsventilen med sikkerhedsventil på gevind, der er længere end 10 mm, da det kan beskadige ventilen og medføre risiko for personskade og/eller materielle skader ved brug af produktet.**
- **Sikkerhedsventilen og røret mellem ventilen og produktet skal beskyttes mod frost. Ved tømning med en slange skal den frie ende af slangen altid være åben for atmosfæren (ikke nedsænket i væske). Slangen skal også beskyttes mod frost.**

### Tømning af produkter til samling under tappestedet

1. Sluk for strømforsyningen til produktet.
2. Afbryd vandtilslutningerne fra produktet.
3. Find en passende opsamlingsbeholder. Hægt produktet af ophængningen, vend det om med rørene mod gulvet, og lad vandet løbe ned i beholderen. Vent, til alt vandet er løbet ud af produktet.

Hvis trykket i vandrøret er højere end den værdi, der er angivet i afsnit I ovenfor, skal der monteres en trykreduktionsventil, da produktet ellers ikke vil fungere korrekt. Producenten påtager sig intet ansvar for skader som følge af forkert brug.

**VIGTIGT!**

**Tag passende beskyttelsesforanstaltninger for at undgå vandskader, når produktet tømmes.**

**NETTILSLUTNING**

- Kontrollér, at produktet er fyldt med vand, før du starter.
- Sørg for at tilslutte produktet til beskyttelsesjord, når du tilslutter det til lysnettet.
- Hvis tilslutningskablet eller ledningen/stikket (på modeller med tilslutningskabel eller ledning og stik) er beskadiget, skal det udskiftes af en autoriseret servicerepræsentant eller andet kvalificeret personale for at undgå fare.
- Når vandopvarmningen er i gang, kan der høres en hvæsende lyd fra produktet. Det er helt normalt. Lyden kan blive højere med tiden på grund af kalkaflejringer. Fjern kalkaflejringer regelmæssigt for at undgå høje støjniveauer.

**Modeller med ledning og stik**

Modeller med ledning og stik skal tilsluttes en stikkontakt. Produktet kan kobles fra lysnettet ved at trække stikket ud.

Lederne i tilslutningskablet skal forbindes som vist nedenfor.

- Ledere med brun isolering er forbundet til netfaselederen (L).
- Ledere med blå isolering er forbundet til lysnettets nulleleder (N).
- Ledere med gul/grøn isolering er forbundet til lysnettets jordleder (⊕).

**FIGUR 14****Modeller uden tilslutningskabel til fast tilslutning**

- Produktet skal være permanent tilsluttet et separat elektrisk kredsløb. Kredsløbet skal være forsynet med en sikring på 16 A. Der skal bruges enkeltledede ledere (ikke flertrådede) til tilslutningen. Det mindste ledertværsnit er 3 x 1,5 mm<sup>2</sup> for en effekt på 2000 W.
- Det elektriske kredsløb, som produktet er tilsluttet, skal være udstyret med en indbygget fejlstrømsafbryder, der opfylder kravene til overspændingskategori III.
- Plastdækslet skal fjernes før den elektriske tilslutning af produktet. Den elektriske tilslutning skal foretages i overensstemmelse med klemmemærkningen i overophedningsbeskyttelsen.
  - Faselederen skal forbindes til klemmen mærket (L).
  - Nullederen skal forbindes til klemmen mærket (N).
  - Beskyttelseslederen skal forbindes til skrueterminalen mærket ⊕.

Strømforsyningskablet kan forbindes til kontrolpanelet med trækaflastning. Sæt plastdækslet korrekt på igen, når du har afsluttet tilslutningen.

TR: *Termostat.*

TS: *Beskyttelse mod overophedning.*

IL: *Indikatorlampe.*

R: *Varmeelement.*

**FIGUR 14****OBS!**

**Produktet skal tilsluttes et separat elektrisk kredsløb med korrekt sikring. Tilslut kun produktet til en korrekt jordet stikkontakt.**

## HÅNDTERING

Før du starter produktet første gang, skal du kontrollere, at det er korrekt tilsluttet strømforsyningen og fyldt med vand.

Produktet tændes med den kontakt, der medfølger i installationskredsløbet, eller, for produkter med ledning og stik, ved at sætte stikket i.

1. Indikatorlampe
2. Indstillingshåndtag

Indikatorlampen (1) lyser, når produktet kører i opvarmningstilstand. Indikatorlampen (1) slukker, når vandet når den forudindstillede temperatur, for at indikere, at produktet ikke fungerer.

### FIGUR 13

## TEMPERATURINDSTILLING

Den ønskede temperatur kan indstilles trinløst ved hjælp af knappen på kontrolpanelet.

### FIGUR 13

## BESKYTTELSE MOD OVEROPHEDNING

Produktet er udstyret med overophedningsbeskyttelse, der afbryder strømforsyningen til produktet, hvis vandtemperaturen bliver for høj.

### ADVARSEL!

**Hvis overophedningsbeskyttelsen udløses, nulstilles den ikke automatisk, og produktet fungerer ikke. Kontakt den autoriserede servicerepræsentant.**

## VEDLIGEHOVELSE

Rengør om nødvendigt produktet med en fugtig klud. Brug ikke slibende rengøringsmidler eller opløsningsmidler på produktet. Hæld eller sprøjt ikke vand eller andre væsker på produktet.

Magnesiumofferanoden beskytter vandtankens indre overflade mod korrosion. Anoden slides med tiden og skal udskiftes med jævne mellemrum.

Producenten anbefaler, at kvalificeret personale kontrollerer offeranoden regelmæssigt og udskifter den, hvis det er nødvendigt, for at opnå de bedste resultater og den bedste levetid. Kontrollen bør medfølge som en del af den regelmæssige forebyggende vedligeholdelse af produktet.

Kontakt den autoriserede servicerepræsentant for at få udskiftet anoderne.

Ved normal drift dannes der med tiden kalkaflejringer på varmeelementets overflade. Sådanne aflejringer forringer varmeoverførslen mellem varmeelementet og vandet. Der kræves en højere overfladetemperatur på varmeelementet for at opvarme vandet. Termostaten tænder og slukker oftere. Overophedningsbeskyttelsen kan blive udløst. Producenten anbefaler, at forebyggende vedligeholdelse udføres hvert andet år af en autoriseret servicerepræsentant for at undgå sådanne problemer. Denne forebyggende vedligeholdelse skal omfatte rengøring og kontrol af offeranoden (for produkter med glaskeramisk belægning). Tilbudsanoden skal udskiftes, hvis det er nødvendigt.

Producenten påtager sig intet ansvar for skader som følge af manglende overholdelse af disse anvisninger.

## ZASADY BEZPIECZEŃSTWA

- Produktu mogą używać osoby w wieku powyżej ośmiu lat, osoby o obniżonej sprawności fizycznej lub psychicznej oraz osoby, które nie używały go wcześniej, o ile korzystają z niego pod nadzorem lub otrzymały wskazówki dotyczące jego bezpiecznej obsługi oraz rozumieją zachodzące ryzyko.
- Należy dopilnować, aby dzieci nie bawiły się produktem.
- Nie pozwalaj dzieciom czyścić ani konserwować produktu bez nadzoru.
- Nieprawidłowy montaż i/lub podłączenie produktu niesie za sobą ryzyko śmierci i/ lub obrażeń ciała. Nieprawidłowy montaż i/lub podłączenie produktu niesie za sobą także ryzyko poważnych szkód materialnych, m.in. wybuchu, pożaru i/ lub zalania wodą.
- Montaż, podłączenie do instalacji elektrycznej, podłączenie do sieci wodociągowej oraz uruchomienie powinny zostać przeprowadzone przez uprawnionego elektryka lub osoby posiadające odpowiednie uprawnienia do wykonania montażu i/lub podłączania tego typu produktów. Należy także pamiętać o stosowaniu się do obowiązujących przepisów.
- Nie wolno wprowadzać żadnych zmian w konstrukcji produktu i/lub obwodach elektrycznych. Przez zmiany rozumie się demontaż i/lub niepodłączenie któregoś z elementów będących częścią produktu w momencie dostawy, montaż i/lub podłączenie elementów, które nie były częścią produktu w momencie dostawy, a także wymiana elementów będących częścią produktu w momencie dostawy na inne elementy niezatwierdzone przez producenta.

## SYMBOLE



Przeczytaj instrukcję obsługi.

	Zatwierdzona zgodność z obowiązującymi dyrektywami/rozporządzeniami.
	Zużyty produkt oddaj do utylizacji, postępując zgodnie z obowiązującymi przepisami.

## DANE TECHNICZNE

Napięcie	230 V 50 Hz
Złącze	1/2"
Ciśnienie robocze	10 barów
Pojemność	10 l
Moc	1500 W
Długość przewodu	1,1 m
Klasa energetyczna (A+ – F)	B
Temperatura robocza	60°C
Wymiary	37 x 41 x 24 cm
Masa	6,48 kg

## OPIS

Podgrzewacz wody o zamkniętej konstrukcji ze zbiornikiem akumulacyjnym i izolacją termiczną.

## DZIAŁANIE

- Produkt składa się ze stalowego pojemnika (zbiornika wody) i pokrywy z tworzywa oraz warstwy izolacji termicznej pomiędzy tymi elementami, a także dwóch rur z gwintem G 1/2", z których jedna jest przeznaczona do dopływu wody zimnej (oznaczona niebieskim pierścieniem), a druga do odpływu wody ciepłej (oznaczona czerwonym pierścieniem). Zbiornik wody jest wykonany ze stali i ma szklano-ceramiczną powłokę, która zabezpiecza przed korozją.
- Kofler jest wyposażony w grzałkę elektryczną i termostat. Produkty z powłoką szklano-ceramiczną są wyposażone w anodę magnezową. Grzałka elektryczna podgrzewa wodę w zbiorniku i jest sterowana za pomocą termostatu, który automatycznie utrzymuje ustawioną temperaturę.

Termostat ma wbudowane zabezpieczenie przed przegrzaniem, które odłącza zasilanie grzałki, gdy temperatura wody jest zbyt wysoka.

- Zawór odcinający z zaworem bezpieczeństwa gwarantują, że produkt nie opróżni się, jeśli nastąpi przerwanie dopływu wody zimnej. Zawór zabezpiecza produkt przed nadciśnieniem powodowanym zwiększeniem objętości wody na skutek ogrzewania, spuszczając ciśnienie poprzez otwór wylotowy. To normalne, że w czasie pracy z zaworu bezpieczeństwa skrapla się woda. Należy wziąć to pod uwagę podczas montażu produktu.

#### UWAGA!

**Zawór odcinający z zaworem bezpieczeństwa nie gwarantują zabezpieczenia produktu, jeśli ciśnienie w przewodzie wodociągowym przekroczy maksymalne dopuszczalne ciśnienie dla produktu.**

## MONTAŻ

- Produkt można montować wyłącznie w pomieszczeniach i budynkach spełniających standardowe wymagania dotyczące bezpieczeństwa pożarowego.
- W przypadku montażu produktu w łazience należy wybrać takie miejsce montażu, w którym produkt nie będzie narażony na przyskającą wodę z prysznicy ani innych elementów wyposażenia.
- Produkt jest przeznaczony do użytku wyłącznie w zamkniętych i ogrzewanych pomieszczeniach, w których temperatura nie spada poniżej 4°C.

## INSTALACJA

- Aby zmniejszyć straty ciepła z przewodów, zalecamy umieszczenie produktu możliwie jak najbliżej punktu ujęcia wody. Należy wybrać takie miejsce montażu, w którym produkt nie będzie narażony na przyskającą wodę z prysznicy ani innych elementów wyposażenia.

- Produkt należy montować w taki sposób, by rura odpływowa i dopływowa były skierowane w dół, ku podłodze.
- Produkt można postawić pionowo na podłodze lub zawiesić na ścianie.
- W przypadku montażu ściennego należy stabilnie przymocować produkt do ściany za pomocą dwóch haczyków (minimalna średnica 4 mm).

#### RYS. 1–12

## PODŁĄCZANIE

- Produkt jest przeznaczony do zaopatrywania w ciepłą wodą gospodarstw z instalacjami rurowymi o ciśnieniu roboczym nieprzekraczającym 6 barów.
- Zawór odcinający z zaworem bezpieczeństwa należy montować w przewodzie doprowadzającym zgodnie ze strzałką na zaworze, która pokazuje kierunek przepływu doprowadzanej wody. Nie wolno montować dodatkowych kranów zamykających pomiędzy zaworem odcinającym z zaworem bezpieczeństwa a produktem.  
Wyjątek: Jeśli lokalne przepisy lub normy zobowiązują do użycia innego zaworu bezpieczeństwa lub mechanizmu zabezpieczającego (zgodnie z normą EN 1487 lub EN 1489), taki element należy zakupić osobno. W przypadku mechanizmów działających zgodnie z normą EN 1487 podane ciśnienie robocze nie może przekraczać 7 barów. Inne zawory bezpieczeństwa należy skalibrować do ciśnienia niższego o 1 bar od ciśnienia podanego na tabliczce znamionowej produktu. Wówczas nie należy używać dołączanego zaworu bezpieczeństwa.
- Zawór odcinający z zaworem bezpieczeństwa należy regularnie czyścić i sprawdzać pod kątem działania, aby zapewnić prawidłową i bezpieczną pracę produktu. Zawór nie może być zatkany ani zablokowany. Należy usunąć ewentualny osad z kamienia.

- Produkt może być montowany wyłącznie w miejscach, gdzie podłoga jest wyposażona w zatwierdzoną warstwę uszczelniającą i gdzie możliwe jest opróżnienie rur. W innych przypadkach zachodzi ryzyko szkód materialnych w razie usterki w systemie zaopatrywania w ciepłą wodę. Nigdy nie umieszczaj pod produktem materiałów ani przedmiotów, które nie są wodoszczelne. Jeśli montujesz produkt w miejscu, które nie jest wyposażone w zatwierdzoną warstwę uszczelniającą, pod produktem należy umieścić tacę ociekową, która uchodzi do kanalizacji.
- To normalne, że w czasie pracy z zaworu bezpieczeństwa skrapla się woda. Zawór bezpieczeństwa powinien być otwarty do atmosfery. Zastosuj odpowiednie środki, aby zadbać o zbieranie i odprowadzanie wody w przypadku ewentualnego wycieku. W innym przypadku zachodzi ryzyko zalania wodą.
- Produkt należy opróżnić, jeśli zachodzi ryzyko, że temperatura otoczenia spadnie poniżej 0°C. Przed opróżnieniem produktu z wody należy odłączyć zasilanie.

## Podłączanie do przewodu wodociągowego

### UWAGA!

#### Taca ociekowa do kupienia osobno.

1. Przewód dopływowy.
2. Zawór bezpieczeństwa (10 barów).
3. Zawór redukujący ciśnienie (gdy ciśnienie wody przekroczy 6 barów).
4. Zawór odcinający.
5. Lejkowaty wylot do kanalizacji.
6. Wąż.

### RYS. 15

Zwróć uwagę na oznaczenia kolorystyczne (pierścienie) na rurach podczas podłączania do przewodu wodociągowego.

NIEBIESKI oznacza dopływ wody/zimną wodę.

CZERWONY oznacza odpływ wody/ciepłą wodę.

Należy zamontować dołączony zawór odcinający z zaworem bezpieczeństwa. Zawór odcinający z zaworem bezpieczeństwa należy montować w przewodzie doprowadzającym zgodnie ze strzałką na zaworze, która pokazuje kierunek przepływu.

Produkt napełnia się wodą, gdy kran na przewodzie doprowadzającym i bateria z ciepłą wodą zostaną odkręcone. O napełnieniu produktu świadczy równomierny strumień wody wypływający z baterii. W tym momencie można zakręcić baterię z ciepłą wodą.

Przed opróżnieniem produktu z wody należy odłączyć zasilanie.

### UWAGA!

- **Użycie innego rodzaju mechanizmu odcinającego pomiędzy zaworem odcinającym z zaworem bezpieczeństwa a produktem nie jest dozwolone.**
- **Użycie innych zaworów odcinających z zaworem bezpieczeństwa może skutkować usterką produktu. Należy zatem usunąć wszystkie ewentualne mechanizmy tego typu.**
- **Nie jest dozwolone montowanie zaworu odcinającego z zaworem bezpieczeństwa na gwincie mierzącym ponad 10 mm, ponieważ może to uszkodzić zawór i spowodować, że używanie produktu wiąże się z ryzykiem obrażeń ciała i/lub szkód w mieniu.**
- **Zawór bezpieczeństwa i rura między zaworem a produktem muszą być zabezpieczone przed działaniem mrozu. W przypadku opróżniania produktu z użyciem węża, wolny koniec węża musi być zawsze otwarty do atmosfery (nie może być zanurzony w cieczy). Wąż również musi być zabezpieczony przed działaniem mrozu.**

## Opróżnianie produktu w celu montażu poniżej punktu ujęcia wody

1. Odłącz produkt od zasilania.
2. Odłącz od produktu przewody prowadzące wodę.
3. Przynieś odpowiedni pojemnik zbiorczy. Zdejmij produkt, jeśli był zawieszony, i obróć go, kierując rury ku podłodze. Pozwól, aby woda spłynęła do pojemnika. Odczekaj, aż woda w całości wypłynie z produktu.

Jeśli ciśnienie w przewodzie wodociągowym jest wyższe niż ciśnienie podane w punkcie I powyżej, należy zamontować zawór redukujący ciśnienie. W innym przypadku produkt nie będzie działał prawidłowo. Producent nie ponosi odpowiedzialności za szkody powstałe na skutek nieprawidłowego użycia produktu.

### WAŻNE!

**Zastosuj odpowiednie środki ochrony, aby uniknąć zalania wodą podczas opróżniania produktu.**

## PODŁĄCZANIE DO PRĄDU

- Przed uruchomieniem sprawdź, czy produkt jest napełniony.
- Zwróć uwagę, by podłączyć produkt do uziemionej instalacji zasilania.
- Jeśli przewód zasilający lub przewód/wtyk (w modelach z przewodem zasilającym lub przewodem i wtykiem) jest uszkodzony, powinien zostać wymieniony w autoryzowanym serwisie lub przez uprawniony personel, aby uniknąć zagrożenia.
- Podczas napełniania produktu wodą może z niego dochodzić syczący dźwięk. Jest to normalne zjawisko. Dźwięk może z czasem zrobić się głośniejszy na skutek osadu z kamienia. Regularnie usuwaj osady z kamienia, aby uniknąć hałasu.

## Modele z przewodem i wtykiem

- Modele z przewodem i wtykiem należy podłączać do gniazda. Produkt można odłączyć od zasilania poprzez wyjęcie wtyku.

Przewód przyłączeniowy należy podłączać zgodnie z poniższym.

- Przewód z brązową izolacją należy podłączyć do przewodu fazowego (L).
- Przewód z niebieską izolacją należy podłączyć do przewodu zerowego (N).
- Przewód z żółtą/zieloną izolacją należy podłączyć do przewodu uziemiającego ( $\perp$ ).

### RYS. 14

## Model bez przewodu przyłączeniowego do podłączenia na stałe

- Produkt należy podłączyć do osobnego obwodu elektrycznego. Obwód musi być wyposażony w bezpiecznik 16 A. Do podłączenia użyj przewodu jednożyłowego (nie wielożyłowego). Minimalna powierzchnia przekroju poprzecznego powinna wynosić 3 x 1,5 mm<sup>2</sup> dla mocy 2000 W.
- Obwód, do którego produkt jest podłączony, musi być wyposażony we wbudowany wielobiegunowy wyłącznik, który spełnia wymagania III kategorii napięć.
- Przed podłączeniem produktu do instalacji elektrycznej należy usunąć obudowę z tworzywa. Podłączenie do instalacji elektrycznej musi być zgodne z oznaczeniem zacisków w zabezpieczeniu przed przegrzaniem.
  - Przewód fazowy należy podłączyć do zacisku (L).
  - Przewód zerowy należy podłączyć do zacisku (N).
  - Przewód uziemiający należy podłączyć do zacisku śrubowego oznaczonego ( $\perp$ ).

Przewód zasilający można podłączyć do panelu sterowania za pomocą odgiętki.

Po zakończeniu podłączania nałóż z powrotem obudowę z tworzywa w prawidłowy sposób.

TR: Termostat.

TS: Zabezpieczenie przed przegrzaniem.

IL: Lampka kontrolna.

R: Grzałka.

#### RYS. 14

#### UWAGA!

**Produkt należy podłączyć do właściwie izolowanego obwodu elektrycznego.**

**Podłączaj produkt wyłącznie do właściwie uziemionego gniazda sieciowego.**

#### OBSŁUGA

Przed pierwszym uruchomieniem produktu należy sprawdzić, czy jest prawidłowo podłączony do zasilania i napełniony wodą.

Produkt uruchamia się za pomocą przełącznika będącego częścią obwodu instalacyjnego lub, w przypadku produktów z przewodem i wtykiem, poprzez włożenie wtyku do gniazda.

1. *Lampka kontrolna*
2. *Dźwignia regulująca*

Lampa kontrolna (1) świeci się, gdy produkt ogrzewa wodę. Lampka kontrolna (1) gaśnie po osiągnięciu ustawionej temperatury wody, sygnalizując, że produkt zakończył pracę.

#### RYS. 13

#### REGULACJA TEMPERATURY

Żądaną temperaturę można ustawiać bezstopniowo za pomocą pokrętła na panelu sterowania.

#### RYS. 13

#### ZABEZPIECZENIE PRZED PRZEGRZANIEM

Produkt jest wyposażony w zabezpieczenie przed przegrzaniem, które odłącza produkt od zasilania, gdy temperatura wody jest zbyt wysoka.

#### OSTRZEŻENIE!

**Po włączeniu zabezpieczenia przed przegrzaniem nie następuje jego automatyczny powrót do poprzedniego położenia, a produkt nie działa poprawnie. Skontaktuj się z autoryzowanym przedstawicielem warsztatu serwisowego.**

#### KONSERWACJA

W razie potrzeby czyść produkt wilgotną ściereczką. Nie używaj ściernych środków czyszczących ani roztworów chemicznych. Nie polewaj ani nie spryskuj produktu wodą ani innym płynem.

Anoda magnezowa zabezpiecza wewnętrzną powierzchnię zbiornika wody przed korozją. Anoda zużywa się z czasem i należy ją wymieniać w równych odstępach czasu.

Producent zaleca, by wykwalifikowany personel regularnie sprawdzał anodę i w razie potrzeby wymieniał ją, co zapewni najlepsze rezultaty i długi okres użyteczności. Kontrola powinna być elementem regularnej konserwacji produktu.

Skontaktuj się z autoryzowanym przedstawicielem warsztatu serwisowego, aby wymienić anodę.




Normalne użytkowanie produktu powoduje tworzenie się osadów z kamienia na powierzchni grzałki. Tego typu osady pogarszają przewodzenie ciepła między grzałką a wodą. Do ogrzania wody konieczna jest wtedy wyższa temperatura powierzchniowa. Termostat częściej włącza się i wyłącza. Może nastąpić włączenie zabezpieczenia przed przegrzaniem. Producent zaleca, aby co dwa lata zlecić wykonanie profilaktycznej konserwacji uprawnionemu serwisantowi w celu uniknięcia tego typu problemów. Tego typu profilaktyczna konserwacja powinna objąć czyszczenie i kontrolę anody (w przypadku produktów z powłoką szklano-ceramiczną). Anodę należy w razie potrzeby wymienić.

Producent nie ponosi odpowiedzialności za szkody powstałe na skutek nieprzestrzegania zasad bezpieczeństwa.

## SAFETY INSTRUCTIONS

- This product can be used by children from 8 years of age and by persons with physical, sensorial or mental disabilities, or persons who lack experience or knowledge, if they are supervised or receive instructions concerning the safe use of the product and understand the risks involved.
- Keep children under supervision to make sure they do not play with the product.
- Do not allow children to clean or maintain the product without supervision.
- Incorrect installation and/or connection of the product can result in a risk of personal or fatal injury. Incorrect installation and/or connection of the product can result in a risk of material damage, including but not limited to explosion, fire and/or water damage.
- Installation, electrical connection, connection to water pipe and commissioning should be carried out by authorised electrician and personnel with authorisation to carry out installation and/or connection of products in this category, and in compliance current legislation.
- It is not permitted to modify the product and/or electrical circuits. Modification refers to dismantling and/or bypassing elements included in the product on delivery, installation and/connection of elements not included in the product on delivery, and replacement of elements included in the product on delivery with elements that have not been approved by the manufacturer.

## SYMBOLS

	Read the instructions.
	Approved in accordance with the relevant directives.
	Recycle discarded product in accordance with local regulations.

## TECHNICAL DATA

Voltage	230 V 50 Hz
Connection	1/2"
Working pressure	10 bar
Volume	10 l
Output	1500 W
Cord length	1.1 m
Energy class (A+ - F)	B
Working temperature	60°C
Size	37 x 41 x 24 cm
Weight	6.48 kg

## DESCRIPTION

Sealed hot water heater with accumulator tank, with heat insulation.

## FUNCTION

- The product consists of a steel container (water tank) and a plastic casing, with thermal insulation in between, plus 2 pipes with G 1/2" thread for cold water inlet (marked with blue ring) and hot water outlet (marked with red ring). The water tank is made of steel with a glass ceramic coating that provides protection from corrosion.
- On the flange there is an electric heater element and thermostat. Products with glass ceramic coatings are fitted with a magnesium sacrificial anode. The electric heater element heats the water in the tank and is controlled by the thermostat, which automatically maintains the set temperature. The thermostat has built-in overheating protection, which switches off the power supply to the element if the temperature of the water is too hot.
- A shut-off valve with safety valve ensures that the product is not emptied if the supply of cold water is stopped. The valve protects the product from overpressure when the water expands during the heating, by relieving the pressure through the outlet. It is normal for water to drip from the safety valve outlet during operation. This must be

taken into consideration when the product is installed.

#### NOTE:

**The shut-off valve with safety valve does not protect the product if the pressure in the water pipe exceeds the specified permitted pressure for the product.**

## INSTALLATION

- The product must only be installed in areas and properties with normal fire safety.
- If the product is installed in a bathroom it must be protected from spraying water from a shower or other source.
- The product is only intended to be used in enclosed and heated areas where the temperature does not fall below 4°C. The product is not intended for prolonged continuous use.

## INSTALLATION

- To reduce loss of heat from pipes it is recommended to place the product as near to the tap point as possible. The place for installation must be selected so that it cannot be exposed to spraying water from a shower or other source.
- The product must be installed with the outlet pipe and inlet pipe turned down to the floor.
- The product can be placed upright on the floor or hanging from a wall.
- For wall installation the product must be fastened firmly to the wall with two hooks (minimum diameter 4 mm).

#### FIG. 1-12

## CONNECTION

- The product is intended to supply hot water to households with a piping system with a pressure of less than 6 bar.
- The shut-off valve with safety valve must be fitted in the supply pipe as per the flow

arrow on the valve, which shows the direction of the incoming flow. No other shut-off taps must be fitted between the shut-off valve with safety valve and the product.

Exception: If local regulations or standards require the use of another safety valve or safety mechanism (in agreement with EN 1487 or EN 1489), this must be acquired separately. For mechanisms that function according to EN 1487 the specified pressure must not exceed 7 bar. Other safety valves should be calibrated to a pressure that is 1 bar less than what is specified on the product type plate. In such cases the supplied safety valve cannot be used.

- The shut-off valve with safety valve must be cleaned and checked at regular intervals to ensure that the product is working properly and safely. The valve must not be clogged or blocked. Any scale must be removed.
- The product must only be installed in areas where the floor has an approved sealing layer and where it is possible to empty the pipes, otherwise there is a risk of material damage in the event of a fault in the hot water system. Do not put non water resistant material or items under the product. If the product is installed in an area without an approved sealing layer a collector trough that runs to a drain should be placed under the product.
- It is normal for water to drip from the safety valve outlet during operation. The safety valve should be open to the atmosphere. Take steps to collect and lead water away from any leakage, otherwise there is a risk of water damage.
- The product must be emptied if there is a risk of the ambient temperature falling below 0°C. The power supply to the product must be disconnected before the product is emptied of water.

## Connection to water pipe

### NOTE:

#### Collector trough sold separately.

1. Inlet pipe.
2. Safety valve (10 bar).
3. Pressure relief valve (if the water pressure exceeds 6 bar).
4. Shut-off valve.
5. Funnel shaped outlet to drain.
6. Hose.

### FIG. 15

Note the colour markings (rings) on the pipes when connecting to water pipe.

BLUE for water inlet/cold water.

RED for water outlet/hot water.

The shut-off valve with safety valve supplied with the product must be installed. The shut-off valve with safety valve must be installed in the supply pipe as per the flow arrow on the valve.

The product is filled with water by opening the tap in the supply pipe and the mixer's hot water tap. The product is filled with water when the flow of water from the mixer tap is continuous. The mixer tap can then be closed.

The power supply to the product must be disconnected before the product is emptied of water.

### NOTE:

- **It is not permitted to use any other type of shut-off device between the shut-off valve with safety valve and the product.**
- **The use of other shut-off valves with safety valve can cause the product to malfunction. Any such devices must therefore be removed.**
- **It is not permitted to install the shut-off valve with safety valve on thread longer than 10 mm, because this can damage**

**the valve and can result in using the product result in a risk of personal injury and/or material damage.**

- **The safety valve and the pipe between the valve and the product must be protected from freezing. When emptying with a hose the free end of the hose should always be open to the atmosphere (not immersed in fluid). The hose must also be protected from freezing.**

## Emptying of product for installation below tap point

1. Disconnect the power supply to the product.
2. Disconnect the water connections from the product.
3. Find a suitable container. Unhang the product, turn it with the pipes to the floor and let the water run out into the container. Wait until all the water has run out.

A pressure relief valve must fitted if the pressure in the water pipe is higher than the value given in section I above, otherwise the product will not work properly. The manufacturer cannot accept liability for any damages resulting from improper use.

### IMPORTANT:

**Take suitable precautions to avoid water damage when emptying the product.**

## MAINS CONNECTION

- Check that the product is full of water before starting.
- Make sure to connect the product to earth when connecting to the mains.
- A damaged cord or plug must be replaced by an authorised service centre or qualified person to ensure safe use.
- A hissing noise may be heard when the water is heating. This is normal. The noise can increase in time as a result of scale.

Remove scale regularly to avoid high level of noise.

### Models with power cord and plug

Models with power cord and plug are connected to a power point. The product can be disconnected from the mains by unplugging the plug.

The wires in the connecting cable are connected as follows.

- Wire with brown insulation is connected to the live wire (L).
- Wire with blue insulation is connected to the neutral wire (N).
- Wire with yellow/green insulation is connected to the earth wire (⊕).

FIG. 14

### Models without connecting cable for permanent connection

- The product must be connected to a separate circuit. The circuit must have a 16 A fuse. Single wires (not stranded) must be used for connection. The minimum cross-sectional area is 3 x 1.5 mm<sup>2</sup> for an output of 2000 W.
- The circuit to which the product is connected must have a built-in all-pole switch that complies with the requirements for overvoltage category III.
- The plastic casing must be removed before the electrical connection of the product. The connection follows the marking of the terminals in the overheating protection.
  - The live wire is connected to the terminal marked (L).
  - The neutral wire is connected to the terminal marked (N).
  - The earth wire is connected to the terminal marked (⊕).

The power cord can be connected to the control panel with a stress reliever. Replace the plastic casing correctly after connection.

TR: Thermostat.

TS: Overheating protection.

IL: Status light.

R: Heater element.

FIG. 14

#### NOTE:

**The product must be connected to a correctly fused separate circuit. Only connect the product to a correctly earthed power point.**

### USE

Before using the product for the first time check that it is correctly connected to the power supply and full of water.

The product is started with switch included in the installation circuit, or for products with a power cord and plug by plugging the plug.

1. Status light
2. Adjusting lever

The status light (1) goes on when the product is in heating mode. The status light (1) goes off when the water reaches the set temperature to indicate that the product is not heating.

FIG. 13

### TEMPERATURE SETTING

The required temperature can be set with the dial on the control panel.

FIG. 13

### OVERHEATING PROTECTION

The product has over heating protection that switches off the power to the product if the temperature of the water is too hot.

#### WARNING!

**If the overheating protection trips it will not reset automatically and the product will not work. Contact an authorised service centre.**

## MAINTENANCE

Clean the product as necessary with a soft, damp cloth. Do not use abrasive detergent or solvent on the product. Do not spray water or any other liquid on the product.

The magnesium sacrificial anode protects the inside of the water tank from corrosion.

The anode becomes consumed in time and must be replaced at regular intervals.

The manufacturer recommends that qualified personnel check the anode at regular intervals and replace it when necessary for best results and life span. This check should be included in the regular preventive maintenance of the product.

Contact an authorised service centre for replacement anodes.

Scale forms in time during normal use on the surface of the heater element. Such deposits reduce the transfer of heat between the heater element and the water. A higher surface temperature on the heater element is required to heat the water. The thermostat will switch on and off more often. The overheating protection can trip. The manufacturer recommends preventive maintenance every other year by an authorised service centre to avoid such problems. Such preventive maintenance should include cleaning and checking the sacrificial anode (for products with glass ceramic coating). The sacrificial anode should be replaced when necessary.

The manufacturer cannot accept liability for any damage resulting from failure to follow these instructions.

## SICHERHEITSHINWEISE

- Dieses Produkt darf von Kindern ab 8 Jahren und Personen mit eingeschränkten physischen, sensorischen oder geistigen Fähigkeiten sowie von Personen mit mangelnder Erfahrung und/oder mangelndem Wissen benutzt werden, sofern sie durch eine für ihre Sicherheit zuständige Person beaufsichtigt werden oder von ihr Anweisungen erhalten, wie das Gerät zu benutzen ist, und verstehen, welche Gefahren mit der Verwendung verbunden sind.
- Kinder beaufsichtigen, um sicherzustellen, dass sie nicht mit dem Produkt spielen.
- Kinder dürfen das Produkt nicht unbeaufsichtigt reinigen oder pflegen.
- Ein unsachgemäßes Installieren und/oder Anschließen des Produkts kann zum Tod und/oder zu Verletzungen führen. Ein unsachgemäßes Installieren und/oder Anschließen des Produkts birgt auch das Risiko eines schweren Sachschadens, insbesondere von Explosions-, Feuer- und/oder Wasserschäden.
- Die Installation, der elektrische Anschluss, der Anschluss an die Wasserversorgung und die Inbetriebnahme müssen von qualifizierten Elektrikern oder von Personal durchgeführt werden, das zur Installation und/oder zum Anschluss von Produkten dieser Kategorie und unter Einhaltung der geltenden Gesetze berechtigt ist.
- Es dürfen keine Änderungen an der Konstruktion und/oder an den elektrischen Schaltungen des Produkts vorzunehmen. „Änderungen“ bezeichnet das Entfernen und/oder Umgehen der im Produkt enthaltenen Elemente bei der Lieferung, Montage und/oder die Verbindung von Elementen, die bei der Lieferung nicht im Produkt enthalten sind, und den Austausch der bei der Lieferung im Produkt integrierten Elemente durch andere Elemente, die nicht vom Hersteller genehmigt wurden.

## SYMBOLE

	Die Bedienungsanleitung lesen.
	Zulassung gemäß den geltenden Richtlinien/Verordnungen.
	Das Altprodukt ist gemäß den geltenden Bestimmungen dem Recycling zuzuführen.

## TECHNISCHE DATEN

Spannung	230 V 50 Hz
Anschluss	1/2 Zoll
Arbeitsdruck	10 bar
Fassungsvermögen	10 l
Leistung	1500 W
Kabellänge	1,1 m
Energieklasse (A+ bis F)	B
Betriebstemperatur	60 °C
Maße	37 x 41 x 24 cm
Gewicht	6,48 kg

## BESCHREIBUNG

Geschlossener Warmwasserbereiter mit Speichertank, mit Wärmedämmung.

## FUNKTION

- Das Produkt besteht aus einem Stahlbehälter (Wasserbehälter) und einer Kunststoffabdeckung mit Wärmedämmung dazwischen und 2 Rohren mit Gewinde G 1/2" für den Kaltwassereinfluss (mit blauem Ring gekennzeichnet) bzw. den Heißwasserauslass (mit rotem Ring gekennzeichnet). Der Wasserbehälter besteht aus Stahl mit einer Glaskeramikbeschichtung zum Schutz vor Korrosion.
- Der Flansch ist mit einem Heizelement und einem Thermostat ausgestattet. Produkte mit Glaskeramikbeschichtung

werden mit Magnesium-Opferanoden versehen.

Das elektrische Heizelement erwärmt das Wasser im Tank und wird durch das Thermostat gesteuert, das automatisch die eingestellte Temperatur beibehält. Das Thermostat verfügt über einen integrierten Überhitzungsschutz, der die Stromversorgung des elektrischen Heizelements unterbricht, wenn die Wassertemperatur zu hoch wird.

- Das Absperrventil mit Sicherheitsventil sorgt dafür, dass das Produkt nicht entleert wird, wenn die Kaltwasserversorgung unterbrochen wird. Das Ventil schützt das Produkt vor Überdruck, wenn sich das Wasser während der Erwärmung ausdehnt, indem es den Druck durch den Auslass abgibt. Es ist normal, dass während des Betriebs Wasser aus dem Auslass des Sicherheitsventils tropft. Dies muss bei der Installation des Produkts berücksichtigt werden.

### ACHTUNG!

**Das Absperrventil mit Sicherheitsventil schützt das Produkt nicht, wenn der Druck in der Wasserleitung den für das Produkt vorgeschriebenen zulässigen Druck überschreitet.**

### MONTAGE

- Das Produkt darf nur in Räumen und Gebäuden mit normaler Brandsicherheit montiert werden.
- Wenn das Produkt in einem Badezimmer installiert wird, muss der Montageort so gewählt werden, dass das Produkt nicht dem Spritzwasser aus der Dusche oder anderen Geräten ausgesetzt werden kann.
- Das Produkt ist nur für den Einsatz in geschlossenen und beheizten Bereichen vorgesehen, in denen die Temperatur nicht unter 4 °C fällt.

### INSTALLATION

- Um den Wärmeverlust durch Rohrleitungen zu reduzieren, wird empfohlen, das Produkt so nah wie möglich am Wasserhahn zu platzieren. Der Montageort muss so gewählt werden, dass das Produkt nicht dem Spritzwasser aus der Dusche oder anderen Geräten ausgesetzt werden kann.
- Das Produkt sollte mit dem Auslassrohr und dem Einlassrohr nach unten zum Boden montiert werden.
- Das Produkt kann stehend auf einem Boden oder an einer Wand aufgehängt werden.
- Bei der Wandmontage sollte das Produkt mit zwei Haken (Minstdurchmesser 4 mm) fest an der Wand befestigt werden.

### ABB. 1-12

### KOPPLUNG

- Das Produkt ist für die Warmwasserversorgung von Haushaltsrohrsystemen mit einem Betriebsdruck unter 6 bar vorgesehen
- Das Absperrventil mit Sicherheitsventil muss in der Zuleitung gemäß dem Strömungspfeil am Ventil installiert werden, der die eingehende Strömungsrichtung anzeigt. Zwischen dem Absperrventil mit Sicherheitsventil und dem Produkt dürfen keine zusätzlichen Absperrventile installiert werden.  
Ausnahme: Wenn lokale Vorschriften oder Normen die Verwendung eines anderen Sicherheitsventils oder -Mechanismus (gemäß EN 1487 oder EN 1489) erfordern, muss dieses beschafft werden. Bei Mechanismen mit Funktion nach EN 1487 darf der angegebene Betriebsdruck 7 bar nicht überschreiten. Andere Sicherheitsventile müssen auf einen Druck kalibriert werden, der 1 bar unter dem auf dem Typenschild des Produkts angegebenen Wert liegt. Verwenden Sie in diesem Fall nicht das mitgelieferte Sicherheitsventil.

- Das Absperrventil mit Sicherheitsventil muss regelmäßig gereinigt und überprüft werden, um einen korrekten und sicheren Betrieb des Produkts sicherzustellen. Das Ventil darf nicht verstopft oder blockiert sein. Eventuelle Kalkablagerungen müssen entfernt werden.
- Das Produkt darf nur in Bereichen montiert werden, in denen der Boden mit einer zugelassenen Dichtungsschicht ausgestattet ist und die Rohrleitungen entwässert werden können, da sonst bei einem Ausfall des Warmwassersystems die Gefahr von Sachschäden besteht. Legen Sie keine nicht wasserfesten Materialien oder Gegenstände unter dem Produkt. Wenn das Produkt in einem Raum ohne zugelassene Dichtungsschicht montiert wird, sollten Auffangwannen mit Abfluss unter das Produkt gestellt werden.
- Es ist normal, dass während des Betriebs Wasser aus dem Auslass des Sicherheitsventils tropft. Das Sicherheitsventil sollte zur Atmosphäre geöffnet sein. Ergreifen Sie geeignete Maßnahmen, um Wasser von eventuellen Lecks aufzufangen und abzuleiten, da sonst die Gefahr von Wasserschäden besteht.
- Das Produkt muss geleert werden, wenn die Gefahr besteht, dass die Umgebungstemperatur unter 0 °C sinkt. Die Stromversorgung des Produkts muss unterbrochen werden, bevor das Produkt entleert wird.

## Anschluss an die Wasserleitung

### ACHTUNG!

#### Auffangbehälter sind separat erhältlich.

1. *Einlassleitung.*
2. *Sicherheitsventil (10 bar).*
3. *Druckminderventil (wenn der Wasserdruck 6 bar überschreitet).*
4. *Absperrventil.*
5. *Trichterförmiger Auslauf zum Ablassen.*
6. *Schlauch.*

### ABB. 15

Beim Anschluss an das Wasserrohr die Farbmarkierung (Ringe) an den Rohren beachten.

BLAU für Wasserzulauf/Kaltwasser.

ROT für Wasserauslass/Warmwasser.

Das mit dem Produkt mitgelieferte Absperrventil mit Sicherheitsventil muss installiert werden. Das Absperrventil mit Sicherheitsventil muss in der Zuleitung gemäß dem Strömungsrichtungspfeil am Ventil installiert

Das Produkt wird mit Wasser gefüllt, indem der Wasserhahn in der Zuleitung und der Warmwasserhahn des Mischers geöffnet werden. Das Produkt wird mit Wasser gefüllt, wenn der Wasserfluss aus dem Wasserhahn des Mischers gleichmäßig ist. Der Mischerhahn kann dann geschlossen werden.

Die Stromversorgung des Produkts muss unterbrochen werden, bevor das Produkt entleert wird.

### ACHTUNG!

- **Es darf keine andere Art von Absperrvorrichtung zwischen dem Absperrventil mit Sicherheitsventil und dem Produkt verwendet werden.**
- **Die Verwendung anderer Sicherheitsventile kann zu Fehlfunktionen des Produkts führen. Solche Geräte müssen daher entfernt werden.**
- **Das Absperrventil darf nicht mit einem Sicherheitsventil mit einem Gewinde von mehr als 10 mm installiert werden, da dies das Ventil beschädigen würde und die Verwendung des Produkts zu Verletzungen und/oder Sachschäden führen kann.**
- **Das Sicherheitsventil und die Leitung zwischen dem Ventil und dem Produkt müssen gegen Einfrieren geschützt werden. Beim Ablassen mit einem Schlauch muss das freie Ende des**

**Schlauchs immer offen zur Atmosphäre sein (nicht in die Flüssigkeit eingetaucht). Außerdem muss der Schlauch gegen Einfrieren geschützt werden.**

### Ablassen des Produkts für die Montage unter dem Wasserhahn

1. Schalten Sie die Stromversorgung des Produkts aus.
2. Trennen Sie die Wasseranschlüsse vom Produkt.
3. Stellen Sie einen geeigneten Auffangbehälter bereit. Lösen Sie das Produkt von den Aufhängungen und drehen Sie es mit den Rohren zum Boden. Lassen Sie das Wasser in den Auffangbehälter laufen. Warten Sie, bis alles Wasser aus dem Produkt herausgelaufen ist.

Wenn der Druck in der Wasserleitung höher als der oben am Gerät aufgedruckte Wert ist, muss ein Druckminderungsventil montiert werden, da das Produkt ansonsten nicht korrekt funktioniert. Der Hersteller übernimmt keine Haftung für Schäden, die aus einer unsachgemäßen Verwendung resultieren.

#### WICHTIG!

**Treffen Sie beim Ablassen des Produkts geeignete Vorsichtsmaßnahmen, um Wasserschäden zu vermeiden.**

### STROMANSCHLUSS

- Stellen Sie sicher, dass das Produkt vor dem Starten mit Wasser gefüllt ist.
- Stellen Sie sicher, dass das Produkt am Netzanschluss mit einer Schutzterde verbunden ist.
- Wenn das Anschlusskabel oder der Stecker beschädigt ist (bei Modellen mit Anschlusskabel oder Stecker), muss das entsprechende Teil von einem zuständigen Techniker oder einer anderen

qualifizierten Person ausgetauscht werden, um Gefahren zu vermeiden.

- Während der Wassererwärmung kann das Produkt ein zischendes Geräusch machen. Das ist normal. Im Laufe der Zeit kann das Geräusch aufgrund von Kalkablagerungen lauter werden. Entfernen Sie regelmäßig Kalkablagerungen, um übermäßige Geräusche zu vermeiden.

### Modelle mit Kabel und Stecker

- Modelle mit Kabel und Stecker müssen an Netzsteckdosen angeschlossen werden. Das Gerät kann durch Herausziehen des Steckers vom Stromnetz getrennt werden.

Die Verdrahtung des Anschlusskabels muss wie unten gezeigt angeschlossen werden.

- Drähte mit brauner Isolierung sind an den Netzphasenleiter (L) angeschlossen.
- Drähte mit blauer Isolierung sind mit dem Neutraleiter (N) des Netzes verbunden.
- Gelb/grüne Isolierleitungen sind mit der Schutzterde ( ) verbunden. ⊕

#### ABB. 14

### Modelle ohne Anschlusskabel zur festen Installation

- Das Produkt sollte an einen separaten Stromkreis angeschlossen werden. Der Stromkreis muss mit einer 16 A-Sicherung ausgestattet sein. Für den Anschluss sollten einadrige (litzenfreie) Leiter verwendet werden. Die minimale Leiterquerschnittsfläche beträgt 3 x 1,5 mm<sup>2</sup> für eine Leistung von 2.000 W.
- Der Stromkreis, an den das Produkt angeschlossen ist, muss mit einem integrierten, allpoligen Schalter ausgestattet sein, der die Anforderungen für die Überspannungskategorie III erfüllt
- Die Kunststoffabdeckung muss vor dem elektrischen Anschluss des Produkts entfernt werden. Die elektrischen Anschlüsse müssen entsprechend der

Markierung der Klemmen im Überhitzungsschutz erfolgen.

- Der Phasenleiter muss an die mit (L) gekennzeichnete Klemme angeschlossen werden.
- Neutralleiter muss an die mit (N) gekennzeichnete Klemme angeschlossen werden.
- Der Schutzerdleiter muss an die gekennzeichnete Schraubklemme  $\oplus$  angeschlossen werden.

Das Netzkabel kann mit Zugentlastung an das Bedienfeld angeschlossen werden. Bringen Sie die Kunststoffabdeckung nach Abschluss des Anschlusses wieder korrekt an.

TR: Thermostat.

TS: Überhitzungsschutz.

IL: Kontrollleuchte.

R: Heizelement.

**ABB. 14**

### ACHTUNG!

**Das Produkt sollte an einen ordnungsgemäß abgesicherten separaten Stromkreis angeschlossen werden. Produkt nur an eine ordnungsgemäß geerdete Steckdose anschließen.**

## BEDIENUNG

Bevor Sie das Produkt zum ersten Mal starten, sollten Sie sicherstellen, dass es ordnungsgemäß an die Stromversorgung angeschlossen und mit Wasser gefüllt ist.

Das Produkt wird mit dem Schalter gestartet, der in der Installationsschaltung enthalten ist, oder, bei Produkten mit Kabel und Stecker, durch Einstecken des Steckers

1. *Anzeigeleuchte*
2. *Einstellhebel*

Die Anzeigeleuchte (1) leuchtet, wenn sich das Produkt im Aufwärmmodus befindet. Die Anzeigeleuchte (1) erlischt, wenn das Wasser

die voreingestellte Temperatur erreicht hat, um anzuzeigen, dass das Produkt nicht läuft.

**ABB. 13**

## TEMPERATURREGELUNG

Die gewünschte Temperatur kann mit dem Knopf am Bedienfeld stufenlos eingestellt werden.

**ABB. 13**

## ÜBERHITZUNGSSCHUTZ

Das Produkt ist mit einem Überhitzungsschutz ausgestattet, der die Stromversorgung des Produkts unterbricht, wenn die Wassertemperatur zu hoch wird.

### WARNUNG!

**Wenn der Überhitzungsschutz ausgelöst wird, wird er nicht automatisch zurückgesetzt, und das Produkt läuft nicht weiter. Zuständige Servicewerkstatt kontaktieren.**

## PFLEGE

Reinigen Sie das Produkt bei Bedarf mit einem feuchten Tuch. Verwenden Sie keine scheuernden Reinigungs- oder Lösungsmittel. Gießen oder spritzen Sie kein Wasser oder andere Flüssigkeiten auf das Produkt.

Die Magnesium-Opferanode schützt die Innenfläche des Wasserbehälters vor Korrosion. Die Anode wird mit der Zeit verbraucht und muss regelmäßig ausgetauscht werden.

Der Hersteller empfiehlt, dass qualifiziertes Personal die Opferanode regelmäßig überprüft und ggf. ersetzt, um optimale Ergebnisse und eine optimale Lebensdauer zu erzielen. Diese Überprüfung sollte Teil der regelmäßigen vorbeugenden Wartung des Produkts sein.

Wenden Sie sich an einen autorisierten Kundendienstmitarbeiter, um Ersatz-Anoden zu erhalten.




Während des normalen Betriebs bilden sich im Laufe der Zeit Kalkablagerungen auf der Oberfläche des Heizelements. Diese Ablagerungen beeinträchtigen die Wärmeübertragung zwischen Heizelement und Wasser. Eine höhere Oberflächentemperatur des Heizelements ist erforderlich, um das Wasser zu erhitzen. Das Thermostat schaltet sich öfter ein und aus. Der Überhitzungsschutz kann ausgelöst werden. Der Hersteller empfiehlt, zur Vermeidung solcher Probleme alle zwei Jahre eine vorbeugende Wartung durch einen qualifizierten Kundendienstmitarbeiter durchzuführen. Diese vorbeugende Wartung umfasst die Reinigung und Inspektion der Opferanode (für Produkte mit einer Glaskeramik-Beschichtung). Die Opferanode sollte bei Bedarf ersetzt werden.

Der Hersteller übernimmt keine Haftung für Schäden, die aus der Nichteinhaltung dieser Anweisungen resultieren.

## TURVALLISUUSOHJEET

- Tätä tuotetta voivat käyttää lapset 8 vuoden iästä alkaen ja henkilöt, joilla on fyysinen tai psyykkinen toimintarajoitus tai joilla ei ole kokemusta tai tietoa, edellyttäen, että heitä valvotaan tai opastetaan tuotteen turvallisessa käytössä ja että he ymmärtävät tuotteen käyttöön liittyvät riskit.
- Huolehdi siitä, että lapset eivät leiki laitteella.
- Lapset eivät saa puhdistaa tai huoltaa tuotetta valvomatta.
- Tuotteen virheellinen asennus ja/tai kytkentä voi johtaa kuolemaan ja/tai henkilövahinkoihin. Tuotteen virheelliseen asennukseen ja/tai kytkemiseen liittyy myös vakavan omaisuusvahingon vaara, mukaan lukien, mutta ei rajoittuen, räjähdys, tulipalo ja/tai vesivahinko.
- Asennuksen, sähköliittämisen, vesijohtoon liittämisen ja käyttöönoton saa suorittaa vain pätevä sähköasentaja tai tämän luokan tuotteiden asennukseen ja/tai liittämiseen valtuutettu henkilökunta sovellettavan lainsäädännön mukaisesti.
- Tuotteen rakenteeseen ja/tai sähköisiin virtapiireihin ei saa tehdä muutoksia. Muuttamisella tarkoitetaan tuotteeseen toimitushetkellä sisältyvien osien purkamista ja/tai ohittamista, sellaisten osien kokoamista ja/tai liittämistä, jotka eivät sisältyneet tuotteeseen toimitushetkellä, sekä tuotteeseen toimitushetkellä sisältyvien osien korvaamista muilla, valmistajan hyväksymättömillä osilla.

## SYMBOLIT

	Lue käyttöohje.
	Hyväksytty voimassa olevien direktiivien/säädösten mukaisesti.
	Käytöstä poistettu tuote on kierrätettävä voimassa olevien määräysten mukaisesti.

## TEKNISET TIEDOT

Jännite	230V 50 Hz
Liitäntä	1/2"
Työpaine	10 bar
Tilavuus	10 l
Teho	1500 W
Johdon pituus	1,1 m
Energialuokka (A+- F)	B
Käyttölämpötila	60 °C
Mitat	37 x 41 x 24 cm
Paino	6,48 kg

## KUVAUS

Suljettu vedenlämmitin, jossa on varaajasäiliö ja lämpöeristys.

## TOIMINTO

- Tuote koostuu teräksisestä säiliöstä (vesisäiliö) ja muovivaipasta, jonka välissä on lämpöeristys, sekä kahdesta putkesta, joissa on kierre G 1/2", kylmän veden tuloa varten (merkitty sinisellä renkaalla) ja kuuman veden lähtöä varten (merkitty punaisella renkaalla). Vesisäiliö on valmistettu teräksestä ja siinä on korroosiolta suojaava lasikeraaminen pinnoite.
- Sähkövastus ja termostaatti on asennettu laippaan. Lasikeraamisella pinnoitteella varustetut tuotteet on varustettu uhrautuvalla magnesiuminanodilla. Sähkövastus lämmittää säiliössä olevan veden, ja sitä ohjaa termostaatti, joka ylläpitää automaattisesti asetetun lämpötilan. Termostaatissa on sisäänrakennettu ylikuumenemissuoja, joka katkaisee vastuksen sähkönsyötön, jos veden lämpötila nousee liian korkeaksi.
- Varoventtiilillä varustettu sulkuventtiili varmistaa, että tuote ei tyhjene, jos kylmän veden syöttö katkeaa. Venttiili suojaa tuotetta ylipaineelta, kun vesi laajenee kuumennuksen aikana, päästämällä paineen ulostulon kautta.

On normaalia, että varoventtiilin ulostuloaukosta tippuu vettä käytön aikana. Tämä on otettava huomioon tuotetta asennettaessa.

### HUOM!

**Varoventtiilillä varustettu sulkuventtiili ei suojaa tuotetta, jos vesijohdon paine ylittää tuotteelle määritellyn sallitun paineen.**

### ASENNUS

- Tuotteen saa asentaa vain tiloihin ja rakennuksiin, joissa on normaali paloturvallisuus.
- Jos tuote asennetaan kylpyhuoneeseen, asennuspaikka on valittava siten, että tuote ei altistu suihkun tai muiden laitteiden roiskevedelle.
- Tuote on tarkoitettu käytettäväksi vain suljetuissa ja lämmitetyissä tiloissa, joissa lämpötila ei laske alle 4 °C:n.

### ASENNUS

- Putkien lämpöhäviöiden vähentämiseksi suosittelemme, että tuote sijoitetaan mahdollisimman lähelle vedenottokohtaa. Asennuspaikka on valittava siten, että tuote ei voi altistua suihkujen tai muiden laitteiden roiskevedelle.
- Tuote on asennettava siten, että tulo- ja lähtöputket osoittavat alaspäin kohti lattiaa.
- Tuote voidaan asentaa pystyasentoon lattialle tai ripustaa seinälle.
- Seinäasennusta varten tuote on kiinnitettävä seinään kahdella koukulla (halkaisija vähintään 4 mm).

### KUVA 1-12

### LIITÄNTÄ

- Tuote on tarkoitettu kotitalouksien lämpimän veden syöttöön putkistoissa, joiden käyttöpainne on alle 6 bar.

- Varoventtiilillä varustettu sulkuventtiili on asennettava syöttölinjaan venttiilissä olevan virtaussuuntanuolen mukaisesti, joka osoittaa tulevan virtauksen suunnan. Varoventtiilillä varustetun sulkuventtiilin ja tuotteen väliin ei saa asentaa muita sulkuventtiileitä.

Poikkeus: Jos paikalliset määräykset tai standardit edellyttävät toisen varoventtiilin tai turvamekanismin käyttöä (EN 1487 tai EN 1489 mukaisesti), se on hankittava erikseen. EN 1487 -standardin mukaisesti toimivien mekanismien osalta määritetty käyttöpaine saa olla enintään 7 baaria. Muut varoventtiilit on kalibroitava 1 bar alhaisemmalle paineelle kuin tuotteen tyyppikilvessä ilmoitettu paine. Tällaisissa tapauksissa mukana toimitettua varoventtiiliä ei saa käyttää.

- Varoventtiilillä varustettu sulkuventtiili on puhdistettava ja tarkistettava säännöllisesti, jotta varmistetaan, että tuote toimii oikein ja turvallisesti. Venttiili ei saa olla tukossa. Mahdolliset kalkkisaostumat on poistettava.
- Tuotteen saa asentaa ainoastaan tiloihin, joissa lattia on peitetty hyväksytyllä vedeneristyskerroksella ja joissa putket on mahdollista tyhjentää, koska muuten on olemassa omaisuusvahinkojen vaara, jos kuumavesijärjestelmässä ilmenee vika. Älä koskaan aseta tuotteen alle muita kuin vedenpitäviä materiaaleja tai esineitä. Jos tuote asennetaan tilaan, jossa ei ole hyväksyttyä vedeneristyskerrosta, tuotteen alle on sijoitettava viemäriverkkoon johtava keräyslusta.
- On normaalia, että varoventtiilin ulostuloaukosta tippuu vettä käytön aikana. Varoventtiilin on oltava auki ilmakehään. Ryhdy asianmukaisiin toimenpiteisiin mahdollisen vuotoveden keräämiseksi ja ohjaamiseksi pois, muutoin on olemassa vesivahingon vaara.
- Tuote on tyhjennettävä, jos on olemassa vaara, että ympäristön lämpötila laskee alle 0 °C:n. Tuotteen virransyöttö on katkaistava ennen tuotteen tyhjentämistä.

## Liitäntä vesijohtoverkkoon

### HUOM!

Kerualusta myydään erikseen.

1. Tuloputki.
2. Varoventtiili (10 bar).
3. Paineenalennusventtiili (jos vedenpaine ylittää 6 bar).
4. Sulkuventtiili.
5. Suppilon muotoinen lähtö viemäriin.
6. Letku.

### KUVA 15

Huomioi putkien värimerkinnot (renkaat), kun liität vesijohtoverkkoon.

SININEN veden sisääntulolle/kylmälle vedelle.  
PUNAINEN veden ulostuloa/kuumaa vettä varten.

Tuotteen mukana toimitettu varoventtiilillä varustettu sulkuventtiili on asennettava. Varoventtiilillä varustettu sulkuventtiili on asennettava syöttölinjaan venttiilissä olevan virtaussuuntaa osoittavan nuolen mukaisesti.

Tuote täytetään vedellä avaamalla syöttölinjan hana ja varaajan kuumavesihana. Tuote on täynnä, kun veden virtaus varaajan hanasta on tasaista. Tämän jälkeen kuumavesihana voidaan sulkea.

Tuotteen virransyöttö on katkaistava, ennen kuin tuotteesta tyhjennetään vesi.

### HUOM!

- **Varoventtiilillä varustetun sulkuventtiilin ja tuotteen välissä ei saa käyttää muuntotyypisiä sulkulaitteita.**
- **Muiden varoventtiilillä varustettujen sulkuventtiilien käyttö voi aiheuttaa tuotevian. Kaikki tällaiset laitteet on siksi poistettava.**
- **Varoventtiilillä varustettua sulkuventtiiliä ei saa asentaa alle 10 mm:n kierteisiin, koska se voi**

vaurioittaa venttiiliä ja aiheuttaa sen, että tuotteen käyttö aiheuttaa henkilövahinkojen ja/tai omaisuusvahinkojen riskin.

- **Varoventtiili sekä venttiilin ja tuotteen välinen putki on suojattava jäätymiseltä. Letkulla tyhjennettäessä letkun vapaan päään on aina oltava avoimna ilmakehään päin (ei nesteeseen upotettuna). Letku on myös suojattava jäätymiseltä.**

## Tuotteiden tyhjennys tyhjennyspisteen yläpuolelle asennettavaksi

1. Katkaise tuotteen jännitteensyöttö.
2. Irrota vesiliitännät tuotteesta.
3. Ota esiin sopiva keräysastia. Irrota tuote ripustuksesta, käännä se niin, että putket osoittavat lattiaa kohti, ja anna veden valua astiaan. Odota, kunnes kaikki vesi on valunut tuotteesta.

Jos vesijohdon paine on korkeampi kuin edellä kohdassa I ilmoitettu arvo, on asennettava paineenalennusventtiili, muuten tuote ei toimi kunnolla. Valmistaja ei ota vastuuta vahingoista, jotka johtuvat virheellisestä käytöstä.

### TÄRKEÄÄ!

**Toteuta asianmukaiset suojoitoimenpiteet vesivahinkojen välttämiseksi tuotetta tyhjennettäessä.**

## VERKKOLIITÄNTÄ

- Varmista, että tuote on täytetty vedellä ennen aloittamista.
- Muista kytkeä tuote suojamaadoitukseen, kun kytket sen verkkovirtaan.
- Jos liitäntäkaapeli, johto tai pistotulppa on vaurioitunut, sen saa vaihtaa vain valtuutettu huoltoliike tai muu pätevä henkilökunta.
- Kun veden lämmitys on käynnissä, tuotteesta voi kuulua sihisevä ääni.

Tämä on normaalia. Ääni voi muuttua kovemmaksi ajan myötä kalkkisaostumien vuoksi. Poista kalkkisaostumat säännöllisesti, jotta vältetään korkea melutaso.

### Mallit, joissa on johto ja pistotulppa

- Mallit, joissa on johto ja pistotulppa, on kytkettävä verkkopistorasiaan. Tuote voidaan irrottaa verkkovirrasta vetämällä pistotulppa irti.

Liitäntäkaapelin johdot on kytkettävä alla esitetyllä tavalla.

- Ruskealla eristyksellä varustettu johdin liitetään vaihejohtimeen (L).
- Sinisellä eristyksellä varustettu johdin liitetään nollajohtimeen (N).
- Kelta/vihreällä eristyksellä varustettu johdin liitetään suojamaadoitusjohtimeen (⊕).

#### KUVA 14

### Mallit ilman kiinteää liitäntäkaapelia

- Tuote on kytkettävä pysyvästi erilliseen virtapiiriin. Virtapiirissä on oltava 16 A:n sulake. Kytkennässä on käytettävä yksijohtimisia (ei monisäikeisiä) johtimia. Johtimen vähimmäispoikkipinta-ala on 3x1,5 mm<sup>2</sup> teholle 2000 W.
- Sähköpiiri, johon tuote on kytketty, on varustettava sisäänrakennetulla moninapaisella turvakytkimellä, joka täyttää ylijännitekategorian III vaatimukset.
- Muovivaippa on poistettava ennen tuotteen kytkemistä verkkovirtaan. Sähköliitäntä on tehtävä ylikuumenemissuojassa olevien riviliittimien merkintöjen mukaisesti.
  - Vaihejohdin kytketään liittimeen (L).
  - Nollajohdin kytketään liittimeen (N).
  - Suojamaadoitusjohdin kytketään liittimeen, jossa on merkintä (⊕).

Virransyöttökaapeli voidaan liittää ohjauspaneeliin vedonpoistolla. Aseta muovivaippa takaisin paikalleen, kun olet saanut kytkennän valmiiksi.

TR: Termostaatti.

TS: Ylikuumenemissuoja.

IL: Merkkivalo.

R: Sähkövastus.

#### KUVA 14

#### HUOM!

**Tuote on kytkettävä asianmukaisesti suojattuun erilliseen virtapiiriin. Kytke tuote vain oikein maadoitettuun pistorasiaan.**

### KÄYTTÖ

Ennen kuin käynnistät tuotteen ensimmäistä kertaa, tarkista, että se on kytketty oikein virtalähteeseen ja täytetty vedellä.

Tuote käynnistetään asennuspiiriin kuuluvalla turvakytkimellä tai, jos tuotteessa on johto ja pistotulppa, kytkemällä pistotulppa.

- Merkkivalo
- Asetusvipu

Merkkivalo (1) syttyy, kun tuote toimii lämmitystilassa. Merkkivalo (1) sammuu, kun vesi saavuttaa esiasetetun lämpötilan, ja osoittaa, että tuote on lepotilassa.

#### KUVA 13

### LÄMPÖTILAN SÄÄTÖ

Haluttu lämpötila voidaan asettaa ohjauspaneelin nupilla.

#### KUVA 13

### YLIKUUMENEMISSUOJA

Tuote on varustettu ylikuumenemissuojalla, joka katkaisee tuotteen virransyötön, jos veden lämpötila nousee liian korkeaksi.

**VAROITUS!**

**Jos ylikuumenemissuoja laukeaa, se ei palaudu automaattisesti eikä tuote toimi. Ota yhteys valtuutettuun huoltoliikkeeseen.**

**HUOLTO**

Pyyhi tuote tarvittaessa kostealla liinalla. Älä käytä hankaavia puhdistusaineita tai liuottimia. Älä kaada vettä tai muita nesteitä tuotteen päälle.

Magnesiumanodi suojaa vesisäiliön sisäpintaa korroosiolta. Anodi kuluu ajan myötä, ja se on vaihdettava säännöllisin väliajoin.

Valmistaja suosittelee, että ammattitaitoinen henkilökunta tarkastaa anodin säännöllisesti ja vaihtaa sen tarvittaessa, jotta saavutetaan parhaat tulokset ja pitkäikäisyys. Tarkastuksen tulisi olla osa tuotteen säännöllistä ennaltaehkäisevää huoltoa.

Ota yhteys valtuutettuun huoltoliikkeeseen anodeja varten.

Normaalikäytön aikana vastuksen pintaan muodostuu ajan myötä kalkkisaostumia. Tällaiset kerrostumat heikentävät lämmönsiirtoa vastuksen ja veden välillä. Veden lämmittämiseen tarvitaan vastuksen korkeampi pintalämpötila. Termostaatti kytkeytyy päälle ja pois yhä useammin. Ylikuumenemissuoja saattaa laueta. Valmistaja suosittelee, että valtuutettu huoltoliike suorittaa ennaltaehkäisevän huollon kahden vuoden välein, jotta tällaisilta ongelmilta vältyttäisiin. Tällaiseen ennaltaehkäisevään kunnossapitoon on kuuluttava anodin puhdistus ja tarkastus (lasikeraamisella pinnoitteella varustetuissa tuotteissa). Anodi on tarvittaessa vaihdettava.

Valmistaja ei vastaa vahingoista, jotka johtuvat siitä, ettei näitä ohjeita noudatettu.

## CONSIGNES DE SÉCURITÉ

- Le produit peut être utilisé par des personnes de 8 ans et plus et par des personnes aux capacités physiques, sensorielles ou mentales réduites ou avec un manque d'expérience ou de connaissances si elles ont reçu une supervision ou des instructions concernant l'utilisation du produit en toute sécurité et comprennent les dangers inhérents.
- Les enfants doivent être sous surveillance pour veiller à ce qu'ils ne jouent pas avec le produit.
- Ne laissez pas les enfants nettoyer ou entretenir le produit sans surveillance.
- Une installation et/ou un raccordement incorrects du produit entraîne un risque de mort et/ou de blessures corporelles. Une installation et/ou un raccordement incorrects du produit entraîne également un risque de dommages matériels graves, notamment, mais non de façon exhaustive, explosion, incendie et/ou dégât des eaux.
- L'installation, le raccordement électrique, le raccordement au réseau d'eau et la mise en service doivent être effectués par un électricien qualifié ou par du personnel autorisé à effectuer l'installation et/ou le raccordement des produits de cette catégorie, et conformément à la législation en vigueur.
- Il est interdit d'apporter des modifications à la conception du produit et/ou aux circuits électriques. Par modification, on entend le démontage et/ou le contournement d'éléments inclus avec le produit à la livraison ; le montage et/ou au raccordement d'éléments non inclus avec le produit à la livraison ; et le remplacement d'éléments inclus avec le produit lors à la livraison par d'autres éléments non approuvés par le fabricant.

## PICTOGRAMMES



Lisez le mode d'emploi.

	Homologué selon les directives/règlements en vigueur.
	Le produit en fin de vie doit être recyclé conformément à la réglementation en vigueur.

## CARACTÉRISTIQUES TECHNIQUES

Tension	230 V 50 Hz
Raccordement	1/2"
Pression de travail	10 bar
Volume	10 l
Puissance	1500 W
Longueur du câble	1,1 m
Classe énergétique (A+ à F)	B
Température de fonctionnement	60 °C
Dimensions	37 x 41 x 24 cm
Poids	6,48 kg

## DESCRIPTION

Chauffe-eau fermé avec ballon et isolation thermique.

## FONCTION

- Le produit se compose d'un réservoir à eau en acier (le ballon) et d'une enveloppe en plastique, avec une isolation thermique entre les deux, et de 2 tuyaux avec filetage G 1/2" pour l'entrée d'eau froide (marquée d'un anneau bleu) et la sortie d'eau chaude (marquée d'un rouge anneau). Le ballon est en acier avec un revêtement en vitrocéramique qui le protège de la corrosion.
- Sur la bride se trouve la résistance chauffante et un thermostat. Les produits avec revêtement en vitrocéramique sont dotés d'une anode sacrificielle en magnésium. La résistance chauffante chauffe l'eau du ballon et est contrôlé par le thermostat qui maintient la température réglée. Le thermostat dispose d'une protection

intégrée contre la surchauffe qui coupe l'alimentation électrique de la résistance chauffante si la température de l'eau devient excessive.

- La vanne d'arrêt avec soupape de sécurité fait en sorte que le produit ne se vide pas en cas d'interruption de l'alimentation en eau froide. La soupape protège le produit de la surpression lorsque l'eau se dilate pendant le chauffage en laissant échapper l'excès de pression par la sortie. Il est normal que de l'eau s'égoutte de la sortie de la soupape de sécurité pendant le fonctionnement. Ceci doit être pris en considération lors de l'installation du produit.

#### REMARQUE !

**La vanne d'arrêt avec soupape de sécurité ne protège pas le produit si la pression dans la conduite d'eau dépasse la pression admissible spécifiée pour le produit.**

#### MONTAGE

- Le produit ne peut être installé que dans des espaces et des bâtiments ayant une sécurité incendie normale.
- Si le produit est installé dans une salle de bain, l'emplacement doit être choisi de façon à ce que le produit ne puisse pas être exposé aux éclaboussures d'eau de la douche ou d'autres équipements.
- Le produit est uniquement prévu pour être utilisé dans les zones fermées et chauffées où la température ne descend pas en dessous de 4 °C.

#### INSTALLATION

- Afin de réduire les déperditions de chaleur des conduites, nous recommandons de placer le produit le plus près possible du point de soutirage. L'emplacement doit être choisi de façon à ce que le produit ne puisse pas être exposé aux éclaboussures d'eau de la douche ou d'autres équipements.
- Le produit doit être monté en orientant le tuyau de sortie et le tuyau d'entrée vers le sol.

- Le produit peut être placé à la verticale sur le sol ou accroché au mur.
- Dans le cas d'un montage mural, le produit doit être solidement fixé au mur à l'aide de deux crochets (diamètre minimum 4 mm).

FIG. 1-12

#### RACCORDEMENT

- Le produit est prévu pour fournir de l'eau chaude dans les logements équipés d'une tuyauterie dont la pression de service ne dépasse pas 6 bar.
- La vanne d'arrêt avec soupape de sécurité doit être installée sur la conduite d'alimentation suivant la flèche marquée sur la vanne, laquelle indique le sens d'écoulement entrant. Aucune vanne d'arrêt supplémentaire ne doit être montée entre la vanne d'arrêt avec soupape de sécurité et le produit. Exception : Si la réglementation ou les normes locales exigent l'utilisation d'une autre soupape de sécurité ou d'un autre mécanisme de sécurité (conformément à EN 1487 ou EN 1489), celle-ci doit être achetée séparément. Pour les mécanismes fonctionnant selon EN 1487, la pression de service indiquée ne doit pas dépasser 7 bar. Les autres soupapes de sécurité doivent être réglées à une pression inférieure de 1 bar à celle indiquée sur la plaque signalétique du produit. Dans ces cas, la soupape de sécurité incluse ne doit pas être utilisée.
- La vanne d'arrêt avec soupape de sécurité doit être nettoyée et vérifiée régulièrement afin de s'assurer que le produit fonctionne correctement et en toute sécurité. La vanne ne doit pas être obstruée ou bloquée. Tout dépôt de tartre doit être éliminé.
- Le produit ne peut être installé que dans un espace où le sol est pourvu d'une couche étanche homologuée et où il est possible de vider les conduites. Autrement, il y a un risque de dommages

matériels en cas de panne du système d'eau chaude. Ne placez jamais de matériaux ou d'objets non résistants à l'eau sous le produit. Si le produit est installé dans un espace sans couche étanche homologuée, un bac de récupération avec évacuation à l'égout doit être placé sous le produit.

- Il est normal que de l'eau s'égoutte de la sortie de la soupape de sécurité pendant le fonctionnement. La soupape de sécurité doit être ouverte à l'atmosphère. Prenez les mesures appropriées pour collecter et détourner l'eau en cas de fuite afin d'éviter le risque de dégâts des eaux.
- Le produit doit être vidé s'il existe un risque que la température ambiante descende en dessous de 0 °C. L'alimentation électrique du produit doit être débranchée avant de vider le produit de son eau.

## Raccordement au réseau d'eau

### REMARQUE !

Les bacs de récupération sont vendus séparément.

1. Conduite d'entrée.
2. Soupape de sécurité (10 bar).
3. Réducteur de pression (si la pression d'eau dépasse 6 bar).
4. Vanne d'arrêt.
5. Sortie d'évacuation en forme d'entonnoir.
6. Tuyau flexible.

### FIG. 15

Respectez les marquages de couleur (anneaux) sur les tuyaux en raccordant lors du raccordement à une conduite d'eau.

BLEU pour l'entrée d'eau/l'eau froide.

ROUGE pour la sortie d'eau/l'eau chaude.

La vanne d'arrêt avec soupape de sécurité incluse avec le produit doit être installée.

La vanne d'arrêt avec soupape de sécurité doit être installée sur la conduite d'alimentation dans le sens indiqué par la flèche marquée sur la vanne.

Pour remplir le produit d'eau, on ouvre le robinet de la conduite d'alimentation et le robinet d'eau chaude du mélangeur. Le produit est entièrement rempli d'eau lorsque le débit du mélangeur est constant. On peut alors fermer le robinet d'eau chaude du mélangeur.

Débranchez l'alimentation électrique du produit avant de le vider de son eau.

### REMARQUE !

- **Il est interdit d'utiliser un autre type de dispositif d'arrêt entre la vanne d'arrêt avec soupape de sécurité et le produit.**
- **L'utilisation d'autres vannes d'arrêt avec soupape de sécurité peut entraîner une panne du produit. Pour cette raison, tout dispositif de ce type doit être retiré.**
- **Il est interdit d'installer la vanne d'arrêt avec soupape de sécurité sur des filetages de plus de 10 mm car cela pourrait endommager la vanne et faire que l'utilisation du produit entraîne un risque de blessures et/ou de dommages matériels.**
- **La soupape de sécurité et le tuyau entre la vanne et le produit doivent être protégés contre le gel. En vidant avec un tuyau flexible, l'extrémité libre doit toujours être ouverte à l'atmosphère (et non plongée dans un liquide). Le tuyau flexible doit aussi être protégé contre le gel.**

### Vider le produit en vue d'une installation en dessous du point de soutirage

1. Débranchez l'alimentation électrique du produit.
2. Débranchez les raccordements d'eau du produit.

- Prenez un récipient collecteur approprié. Débranchez le produit, tournez-le en orientant les tuyaux vers le sol et laissez l'eau s'écouler dans le récipient. Attendez que toute l'eau se soit écoulée du produit.

Si la pression dans la conduite d'eau est supérieure à la valeur indiquée au paragraphe I ci-dessus, un détendeur doit être installé, faute de quoi le produit ne fonctionnera pas correctement. Le fabricant décline toute responsabilité pour les dommages résultant d'une utilisation incorrecte.

### IMPORTANT !

**Prenez les précautions appropriées pour éviter les dégâts des eaux en vidant le produit.**

### RACCORDEMENT ÉLECTRIQUE

- Avant de démarrer, vérifiez que le produit est rempli d'eau.
- En raccordant au réseau électrique, vérifiez que le produit est mis à la terre.
- Si le câble ou le cordon ou la prise (sur les modèles avec câble ou cordon et prise) est endommagé, il doit être remplacé par un réparateur agréé ou toute autre personne qualifiée pour éviter tout danger.
- Lorsque le chauffage de l'eau est en cours, le produit peut émettre un sifflement. C'est normal. Le son peut s'amplifier avec le temps en raison de l'entartrage. Déterminez régulièrement pour éviter des niveaux sonores élevés.

### Modèles avec cordon et prise

Les modèles avec cordon et prise doivent être branchés sur une prise du réseau électrique. Le produit peut être séparé du réseau électrique en débranchant la prise.

Les conducteurs du câble doivent être connectés comme suit.

- Le conducteur à isolant marron se connecte à la phase du réseau électrique (L).

- Le conducteur à isolant bleu se connecte au neutre du réseau électrique (N).
- Le conducteur à isolant jaun/vert se connecte à la terre de protection du réseau électrique ( $\oplus$ ).

FIG. 14

### Modèles sans câble pour raccordement fixe

- Le produit doit être connecté de façon permanente à un circuit électrique séparé. Le circuit doit être pourvu d'un fusible de 16 A. Un conducteur monofilaire (et non multifilaire) doit être utilisé pour le raccordement. La section minimale du conducteur est de 3 x 1,5 mm<sup>2</sup> pour une puissance de 2000 W.
- Le circuit électrique auquel le produit est connecté doit être équipé d'un disjoncteur omnipolaire intégré qui satisfait aux exigences de la catégorie de surtension III.
- L'enveloppe en plastique doit être retiré avant le raccordement électrique du produit. Le raccordement électrique doit être effectué conformément au marquage des borniers de la protection contre la surchauffe.
  - Le conducteur de phase se connecte au bornier marqué (L).
  - Le conducteur neutre se connecte au bornier marqué (N).
  - Le conducteur de la terre de protection se connecte au bornier à vis marqué ( $\oplus$ ).

Le câble d'alimentation peut être connecté au panneau de commande avec anti-traction. Une fois le raccordement terminé, remettez correctement l'enveloppe.

TR: Thermostat.

TS: Protection contre la surchauffe.

IL: Voyant.

R: Résistance chauffante.

FIG. 14

**REMARQUE !**

**Le produit doit être raccordé à un circuit électrique séparé correctement protégé. Raccordez le produit uniquement à une prise de courant correctement mise à la terre.**

**UTILISATION**

Avant de mettre le produit en service, vérifiez qu'il est correctement branché sur l'alimentation électrique et rempli d'eau.

On démarre le produit au moyen de l'interrupteur inclus dans le circuit d'installation ou, dans le cas d'un produit avec cordon et prise, en branchant la prise.

1. *Témoin lumineux*
2. *Levier de réglage*

Le voyant (1) s'allume lorsque le produit fonctionne en mode chauffage. Le voyant lumineux (1) s'éteint lorsque l'eau atteint la température pré-réglée pour signaler le produit ne travaille pas.

**FIG. 13****RÉGLAGE DE LA TEMPÉRATURE**

La température souhaitée peut être réglée en continu au moyen du bouton situé sur le panneau de commande.

**FIG. 13****PROTECTION CONTRE LA SURCHAUFFE**

Le produit est équipé d'une protection contre la surchauffe qui coupe l'alimentation électrique du produit si la température de l'eau devient trop élevée.

**ATTENTION !**

**Si la protection contre la surchauffe se déclenche, elle ne se réarme pas automatiquement et le produit ne fonctionne pas. Contactez un réparateur agréé.**

**ENTRETIEN**

Si nécessaire, nettoyez le produit avec un chiffon humide. N'utilisez pas de nettoyeurs abrasifs ou de solvants sur le produit. Ne versez pas et ne projetez pas d'eau ou tout autre liquide sur le produit.

L'anode sacrificielle en magnésium protège la surface intérieure du ballon contre la corrosion. L'anode s'use avec le temps et doit être remplacée à intervalles réguliers.

Le fabricant recommande de faire inspecter l'anode sacrificielle régulièrement par une personne qualifiée et de la remplacer si nécessaire pour un fonctionnement optimal et une longévité maximale. L'inspection doit faire partie du plan d'entretien préventif du produit.

Contactez un réparateur agréé pour obtenir une anode de rechange.

Avec le temps, en fonctionnement normal, du tartre s'accumule sur la résistance chauffante. Ces dépôts font que la transmission de chaleur entre la résistance chauffante et l'eau se fait moins bien. Le chauffage de l'eau nécessite alors une température de surface de la résistance chauffante plus élevée. Les cycles d'allumage et d'extinction du thermostat deviennent de plus en plus fréquents. Cela peut provoquer le déclenchement de la protection contre la surchauffe. Le fabricant recommande qu'un entretien préventif soit effectué tous les deux ans par un réparateur agréé pour éviter de tels problèmes. Cet entretien préventif doit inclure le nettoyage et l'inspection de l'anode sacrificielle (pour les produits avec revêtement en vitrocéramique). L'anode sacrificielle doit être remplacée au besoin.

Le fabricant décline toute responsabilité pour tout dommage résultant du non-respect de ces instructions.

## VEILIGHEIDSINSTRUCTIES

- Het product kan worden gebruikt door personen van 8 jaar en ouder en door personen met een fysieke, zintuiglijke of mentale handicap of met gebrek aan ervaring of kennis, indien zij onder toezicht staan of instructies hebben gekregen over het veilige gebruik van het product en de risico's begrijpen.
- Houd kinderen in de gaten om te voorkomen dat zij met het product spelen.
- Laat kinderen het product niet zonder toezicht schoonmaken of onderhouden.
- Onjuiste installatie en/of aansluiting van het product brengt gevaar met zich mee voor overlijden en/of persoonlijk letsel. Onjuiste installatie en/of aansluiting van het product brengt ook gevaar met zich mee voor ernstige materiële schade, inclusief maar niet beperkt tot explosie, brand en/of waterschade.
- Installatie, elektrische aansluiting, aansluiting op de waterleiding en inbedrijfstelling moeten worden uitgevoerd door een bevoegde elektricien of door personeel met de bevoegdheid om installatie en/of aansluiting van producten van deze categorie uit te voeren, in overeenstemming met de geldende wetgeving.
- Het is niet toegestaan om wijzigingen aan te brengen in de constructie en/of stroomkringen van het product. Met wijziging wordt bedoeld het demonteren en/of bypassen van elementen die bij levering deel uitmaken van het product, het monteren en/of aansluiten van elementen die bij levering geen deel uitmaken van het product en het vervangen van elementen die bij levering deel uitmaken van het product door andere elementen die niet door de fabrikant zijn goedgekeurd.

## SYMBOLLEN



Lees de gebruiksaanwijzing.

	Goedgekeurd volgens de geldende richtlijnen/verordeningen.
	Afgedankte producten moeten worden gerecycled volgens de geldende voorschriften.

## TECHNISCHE GEGEVENS

Spanning	230 V 50 Hz
Aansluiting	1/2"
Werkdruk	10 bar
Inhoud	10 l
Vermogen	1500 W
Kabellengte	1,1 m
Energieklasse (A+ - F)	B
Werktemperatuur	60 °C
Afmetingen	37 x 41 x 24 cm
Gewicht	6,48 kg

## BESCHRIJVING

Gesloten boiler met accumulatorentank, met warmte-isolatie.

## WERKING

- Het product bestaat uit een stalen reservoir (watertank) en een afdekking van kunststof, met warmte-isolatie ertussen, plus 2 leidingen met schroefdraad G 1/2" voor koudwaterinlaat (gemarkeerd met blauwe ring) en voor warmwateruitlaat (gemarkeerd met rode ring). De watertank is gemaakt van staal met een glaskeramische coating die tegen corrosie beschermt.
- Op de flens zitten het elektrische verwarmingselement en de thermostaat. Producten met een glaskeramische coating zijn voorzien van een offeranode van magnesium. Het elektrische verwarmingselement verwarmt het water in de tank en wordt aangestuurd door de thermostaat, die automatisch de ingestelde temperatuur handhaaft.

De thermostaat heeft een ingebouwde oververhittingsbeveiliging, die de stroomvoorziening naar het elektrische verwarmingselement onderbreekt als de watertemperatuur te hoog wordt.

- Het afsluitventiel met veiligheidsventiel zorgt ervoor dat het product niet wordt gelegeerd als de koudwatertoevoer wordt afgebroken. Het ventiel beschermt het product tegen overdruk wanneer het water bij opwarmen uitzet door de druk via de uitlaat te laten ontsnappen. Het is normaal dat er tijdens bedrijf water uit de uitlaat van het veiligheidsventiel druppelt. Let hierop bij de installatie van het product.

### LET OP!

**Het afsluitventiel met veiligheidsventiel beschermt het product niet als de druk in de waterleiding hoger wordt dan de vermelde toegestane druk voor het product.**

## MONTAGE

- Het product mag uitsluitend worden gemonteerd in ruimtes en panden met een normale brandveiligheid.
- Als het product in een badkamer wordt geïnstalleerd, moet de montageplek zo worden gekozen dat het product niet kan worden blootgesteld aan spuitend water van de douche of andere uitrusting.
- Het product is uitsluitend bedoeld voor gebruik in afgesloten en verwarmde ruimtes waar de temperatuur niet lager wordt dan 4 °C.

## INSTALLATIE

- Voor zo min mogelijk warmteverlies van leidingen raden wij aan het product zo dicht mogelijk bij het aftappunt te plaatsen. De montageplek moet zo worden gekozen dat het product niet kan worden blootgesteld aan spuitend water van de douche of andere uitrusting.
- Het product moet worden geplaatst met de uitlaat- en inlaatpijpen naar beneden gericht in de richting van de vloer.

- Het product kan op de vloer staan of aan de muur worden gehangen.
- Bij montage aan de muur moet het product stevig met twee haken (minimale diameter 4 mm) aan de muur worden bevestigd.

### AFB. 1-12

## AANSLUITING

- Het product is bedoeld voor huishoudelijke warmwatervoorziening waarbij het leidingsysteem een lagere werkdruk dan 6 bar heeft.
- Het afsluitventiel met veiligheidsventiel moet volgens de stroomrichtingspijl op het ventiel in de toevoerleiding worden gemonteerd. Deze pijl laat de inkomende stroomrichting zien. Er mogen geen verdere afsluitkranen tussen het afsluitventiel met veiligheidsventiel en het product worden gemonteerd.  
Uitzondering: Als lokale voorschriften of normen gebruik van een ander veiligheidsventiel of veiligheidsmechanisme vereisen (in overeenstemming met EN 1487 of EN 1489), moet dit apart worden aangeschaft. Voor mechanismen met een werking volgens EN 1487 mag de werkdruk niet hoger zijn dan 7 bar. Andere veiligheidsventielen moeten gekalibreerd zijn tot een druk die 1 bar lager is dan wat op het typeplaatje van het product staat vermeld. In dergelijke gevallen mag het meegeleverde veiligheidsventiel niet worden gebruikt.
- Maak het afsluitventiel met veiligheidsventiel regelmatig schoon en controleer de werking ervan, zodat u zeker weet dat het product correct en veilig werkt. Het ventiel mag niet verstopt of geblokkeerd zijn. Eventuele kalkaanslag moet worden verwijderd.
- Het product mag alleen worden gemonteerd in ruimtes waar de vloer voorzien is van een goedgekeurde afdichtlaag en waar het mogelijk is om de leidingen af te tappen. Anders bestaat er bij eventuele storingen in het

warmwatersysteem gevaar voor materiële schade. Plaats nooit niet-waterbestendige materialen of voorwerpen onder het product. Als het product in een ruimte zonder goedgekeurde afdichtlaag wordt gemonteerd, moet er onder het product een opvangbak met een afvoer naar de afvoerleiding worden geplaatst.

- Het is normaal dat er tijdens bedrijf water uit de uitlaat van het veiligheidsventiel druppelt. Het veiligheidsventiel moet open naar de atmosfeer zijn. Neem geschikte maatregelen om water van een eventuele lekkage op te vangen en af te voeren. Anders bestaat er gevaar voor waterschade.
- Het product moet worden afgetapt als de kans bestaat dat de omgevingstemperatuur lager wordt dan 0 °C.  
De stroomvoorziening naar het product moet worden onderbroken voordat het water uit het product wordt afgetapt.

## Aansluiting op waterleiding

### LET OP!

**Een opvangbak is apart verkrijgbaar.**

1. *Inlaatleiding.*
2. *Veiligheidsventiel (10 bar).*
3. *Drukreduceerventiel (als de waterdruk hoger wordt dan 6 bar).*
4. *Afsluitventiel.*
5. *Trechtersvormige uitlaat naar afvoer.*
6. *Slang.*

### AFB. 15

Let op de kleurmarkering (ringen) op de leidingen bij aansluiting op de waterleiding.

BLAUW voor waterinlaat/koud water.

ROOD voor wateruitlaat/warm water.

Monteer het bij het product meegeleverde afsluitventiel met veiligheidsventiel. Monteer het afsluitventiel met veiligheidsventiel volgens de stroomrichtingspijl op het ventiel in de toevoerleiding.

U vult het product met water door de kraan in de toevoerleiding en de warmwaterkraan van de mengkraan open te draaien. Het product is met water gevuld als de waterstroom vanuit de waterkraan van de mengkraan gelijkmatig is. Daarna kunt u de warmwaterkraan van de mengkraan dicht draaien.

De stroomvoorziening naar het product moet worden onderbroken voordat het water uit het product wordt afgetapt.

### LET OP!

- **Het is niet toegestaan om een ander type afsluiting te gebruiken tussen het afsluitventiel met veiligheidsventiel en het product.**
- **Door andere afsluitventielen met veiligheidsventiel te gebruiken, kan het product storingen gaan vertonen. Daarom moeten dergelijke ventielen worden verwijderd.**
- **Het is niet toegestaan om het afsluitventiel met veiligheidsventiel te monteren op schroefdraad langer dan 10 mm, aangezien het ventiel hierdoor beschadigd kan raken en het gebruik van het product gevaar kan opleveren voor persoonlijk letsel en/of materiële schade.**
- **Het veiligheidsventiel en de leiding tussen het ventiel en het product moeten beveiligd zijn tegen bevriezing. Bij aftappen met een slang moet het vrije uiteinde van de slang altijd open naar de atmosfeer zijn (niet in vloeistof ondergedompeld). Ook de slang moet beveiligd zijn tegen bevriezing.**

### Aftappen van producten voor montage onder aftappunt

1. Onderbreek de stroomvoorziening naar het product.
2. Koppel de wateraansluitingen los van het product.

- Pak een geschikte opvangbak. Maak het product los uit de ophanging, keer het met de leidingen naar de vloer en laat het water in de bak stromen. Wacht totdat al het water uit het product is gestroomd.

Als de druk in de waterleiding hoger is dan de waarde vermeld in deel I hierboven, moet er een drukreducerendventiel worden gemonteerd. Anders werkt het product niet op de juiste manier. De fabrikant aanvaardt geen aansprakelijkheid voor schade die ontstaat als gevolg van onjuist gebruik.

### BELANGRIJK!

**Neem geschikte veiligheidsmaatregelen om waterschade bij het aftappen van het product te voorkomen.**

### AANSLUITING OP NETSTROOM

- Controleer voor de start of het product met water is gevuld.
- Sluit het product geaard aan.
- Als de aansluitkabel of het snoer/de stekker (op modellen met aansluitkabel of snoer en stekker) beschadigd is, moet dit/deze worden vervangen door een erkend servicecentrum of door ander gekwalificeerd personeel om risico's te vermijden.
- Tijdens het verwarmen van water kan het product een sissend geluid maken. Dit is normaal. Door kalkaanslag kan dit geluid in de loop van de tijd luider worden. Verwijder kalkaanslag regelmatig, zodat het geluid niet te hard wordt.

### Modellen met snoer en stekker

- Modellen met snoer en stekker moeten op een stopcontact worden aangesloten. De stroom naar het product kan worden onderbroken door de stekker eruit te trekken.

Sluit de draden van de aansluitkabel volgens het onderstaande aan.

- Draad met bruine isolatie aansluiten op fasedraad van netvoeding (L).
- Draad met blauwe isolatie aansluiten op nuldraad van netvoeding (N).
- Draad met geel/groene isolatie aansluiten op aardedraad van netvoeding ( $\oplus$ ).

### AFB. 14

### Modellen zonder aansluitkabel voor vaste aansluiting

- Het product moet vast worden aangesloten op een aparte stroomkring. De kring moet voorzien zijn van een zekering van 16 A. Gebruik voor de aansluiting een enkele draad (niet meerdere draden). De minimale aderdikte is 3 x 1,5 mm<sup>2</sup> voor een vermogen van 2000 W.
- De stroomkring waarop het product is aangesloten, moet voorzien zijn van een ingebouwde meerpolige schakelaar die voldoet aan de eisen voor overspanningscategorie III.
- Verwijder de kunststof afdekking voordat het product op de elektriciteit wordt aangesloten. De elektrische aansluiting moet worden uitgevoerd in overeenstemming met de markering van de klemmen in de oververhittingsbeveiliging.
  - De fasedraad moet worden aangesloten op de klem gemarkeerd met (L).
  - De nuldraad moet worden aangesloten op de klem gemarkeerd met (N).
  - De aardedraad moet worden aangesloten op de schroefklem gemarkeerd met ( $\oplus$ ).

De voedingskabel kan met trekontlasting op het bedieningspaneel worden aangesloten. Plaats de kunststof afdekking na de aansluiting op de juiste manier terug.

TR: *Thermostaat.*

TS: *Oververhittingsbeveiliging.*

IL: *Indicatielampje.*

R: Verwarmingselement.

#### AFB. 14

#### LET OP!

**Het product moet worden aangesloten op een correct beveiligde aparte stroomkring. Sluit het product alleen aan op een correct geaard stopcontact.**

### GEBRUIK

Voor dat u het product de eerste keer start, moet u controleren of het correct is aangesloten op de stroomvoorziening en gevuld is met water.

U start het product met de schakelaar die deel uitmaakt van de installatiekring of, voor producten met snoer en stekker, door de stekker erin te steken.

1. *Indicatielampje*
2. *Instelhendel*

Het indicatielampje (1) brandt als het product in de verwarmingsstand werkt. Het indicatielampje (1) dooft als het water de vooraf ingestelde temperatuur bereikt om aan te geven dat het product niet werkt.

#### AFB. 13

### TEMPERATUURINSTELLING

U kunt de gewenste temperatuur traploos instellen met de knop op het bedieningspaneel.

#### AFB. 13

### OVERVERHITTINGSBEVEILIGING

Het product is voorzien van een oververhittingsbeveiliging die de stroomvoorziening naar het product onderbreekt als de watertemperatuur te hoog wordt.

#### WAARSCHUWING!

**Als de oververhittingsbeveiliging wordt geactiveerd, wordt deze niet automatisch**

**gereset en het product werkt niet. Neem contact op met een erkend servicecentrum.**

### ONDERHOUD

Maak het product indien nodig schoon met een vochtige doek. Gebruik geen schurende reinigingsmiddelen of oplosmiddelen op het product. Giet of spoel geen water of andere vloeistof op het product.

De offeranode van magnesium beschermt het inwendige oppervlak van de watertank tegen corrosie. De anode is een verbruiksartikel en moet regelmatig worden vervangen.

Voor het beste resultaat en een lange levensduur adviseert de fabrikant dat gekwalificeerd personeel de offeranode regelmatig controleert en indien nodig vervangt. De controle moet deel uitmaken van regelmatig preventief onderhoud van het product.

Neem contact op met een erkend servicecentrum voor vervangende anodes.

Bij normaal bedrijf komt er na verloop van tijd kalkaanslag op het oppervlak van het verwarmingselement. Dergelijke aanslag verslechtert de warmteoverdracht tussen het verwarmingselement en het water. Er is een hogere oppervlaktetemperatuur van het verwarmingselement nodig om het water te verwarmen. De thermostaat schakelt steeds vaker in en uit. De oververhittingsbeveiliging kan worden geactiveerd. De fabrikant adviseert om elke twee jaar preventief onderhoud te laten uitvoeren door een erkend servicecentrum, zodat dergelijke problemen worden voorkomen. Het reinigen en controleren van de offeranode (voor producten met glaskeramische coating) moet deel uitmaken van dergelijk preventief onderhoud. Indien nodig moet de offeranode worden vervangen.

De fabrikant aanvaardt aansprakelijkheid voor schade veroorzaakt door het niet naleven van deze instructies.











[www.jula.com](http://www.jula.com)