



BENCH

OPERATING INSTRUCTIONS - Original instructions

SV BÄNK

BRUKSANVISNING

Översättning av originalinstruktioner

DE BANK

BEDIENUNGSANLEITUNG

Übersetzung der Originalanleitung

NO BENK

BETJENINGSANVISNINGER

Oversettelse av originalinstruksjonene

FI PENKKI

KÄYTTÖOHJE

Alkuperäisten ohjeiden käännös

DA BÆNK

BETJENINGSVEJLEDNING

Oversættelse af den originale vejledning

FR BANC

INSTRUCTIONS D'UTILISATION

Traduction des instructions d'origine

PL ŁAWKA

INSTRUKCJA OBSŁUGI

Przekład instrukcji oryginalnej

NL BANK

BEDIENINGSINSTRUCTIES

Vertaling van de originele instructies

Jula AB reserves the right to make changes to the product. Jula AB claims copyright on this documentation. It is not allowed to modify or alter this documentation in any way and the manual shall be printed and used as it is in relation to the product. For the latest version of operating instructions, refer to the Jula website.

Jula AB förbehåller sig rätten att göra ändringar på produkten. Jula AB innehar upphovsrätten till denna dokumentation. Det är inte tillåtet att modifiera eller ändra denna dokumentation på något sätt och bruksanvisningen ska skrivas ut och användas som den är i förhållande till produkten. Se Julas webbplats för den senaste versionen av bruksanvisningen.

Jula AB forbeholder seg retten til å endre produktet. Jula AB innehar opphavsretten til denne dokumentasjonen. Det er ikke tillatt å modifisere eller endre denne dokumentasjonen på noen som helst måte, og håndboken skal trykkes og brukes som den er i forhold til produktet. For siste versjon av betjeningsanvisningene, se Julas nettsider.

Jula AB forbeholder sig retten til at ændre produktet. Jula AB har ophavsretten til denne dokumentation. Det er ikke tilladt at modificere eller ændre denne dokumentation på nogen måde, og manualen skal printes og bruges som den er i forhold til produktet. For den seneste version af betjeningsvejledningen, se Julas hjemmeside.

Jula AB zastrzega sobie prawo do wprowadzania zmian w produkcie. Jula AB zastrzega sobie prawa autorskie do niniejszej dokumentacji. Dokumentacji nie wolno w żaden sposób modyfikować ani zmieniać, a instrukcję należy drukować i używać ją w odniesieniu do produktu w stanie niezmienionym. Najnowszą wersję instrukcji obsługi można znaleźć na stronie internetowej Jula.

Jula AB behält sich das Recht vor, Änderungen am Produkt vorzunehmen. Jula AB beansprucht die Urheberrechte an dieser Dokumentation. Es ist nicht zulässig, diese Dokumentation in irgendeiner Weise zu verändern oder umzugestalten. Die Anleitung muss gedruckt und so verwendet werden, wie sie in Bezug zum Produkt steht. Die aktuellste Version der Bedienungsanleitung finden Sie auf der Website von Jula.

Jula AB pidättää oikeuden tehdä tuotteen muutoksia. Jula AB:llä on tämän dokumentaation tekijänoikeus. Tätä dokumentaatiota ei saa muuttaa millään tavalla ja käyttöopas on tulostettava ja sitä on käytettävä sellaisena kuin se on tämän tuotteen kanssa. Käyttöohjeiden uusien versio löytyy Julan verkkosivustolta.

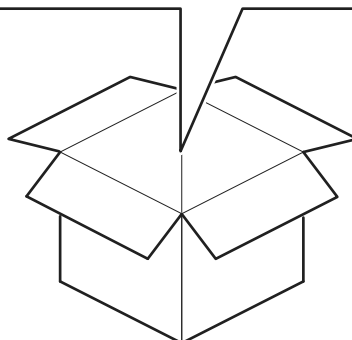
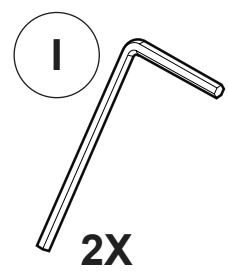
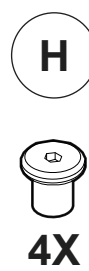
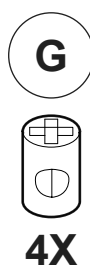
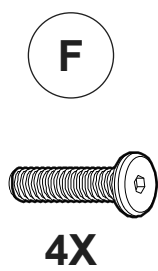
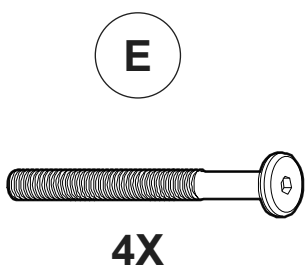
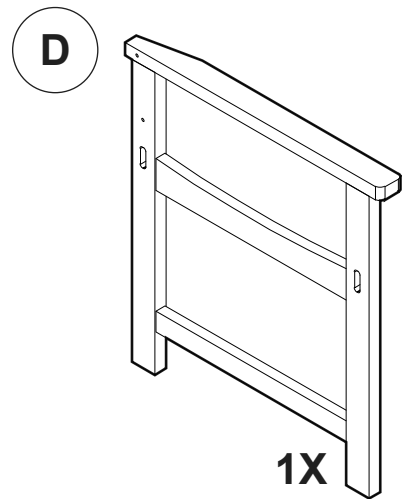
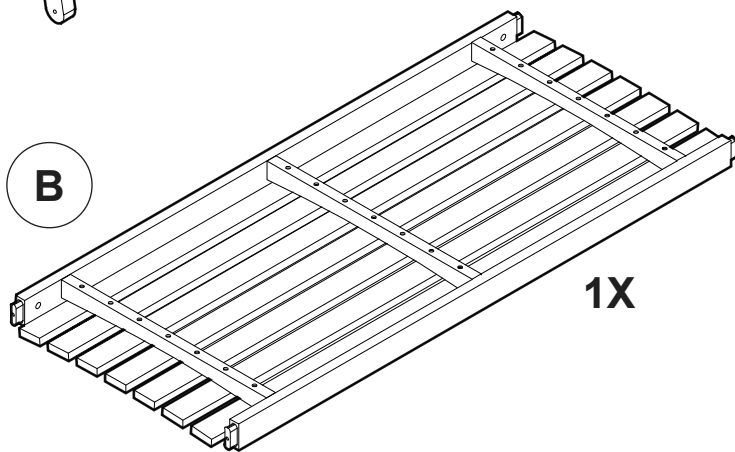
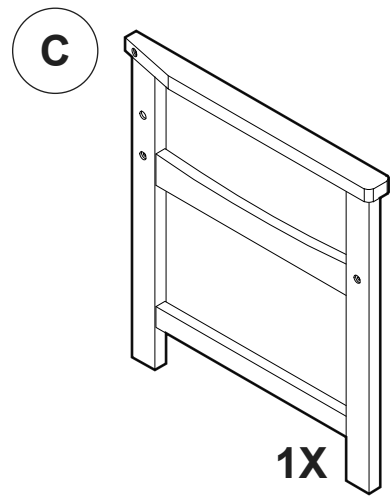
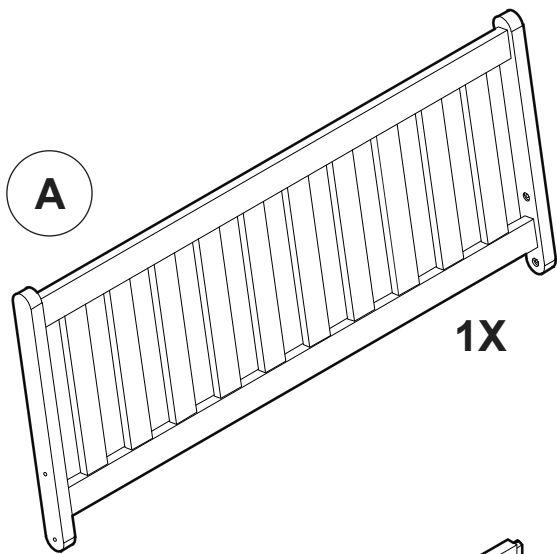
Jula AB se réserve le droit d'apporter des modifications au produit. Jula AB revendique les droits d'auteur sur cette documentation. Il est interdit de modifier ou d'altérer cette documentation de quelque manière que ce soit et le manuel doit être imprimé et utilisé tel quel en relation avec le produit. Pour obtenir la dernière version des instructions d'utilisation, consultez le site Web de Jula.

Jula AB behoudt zich het recht voor om wijzigingen aan het product aan te brengen. Jula AB claimt het copyright op deze documentatie. Het is niet toegestaan om deze documentatie op welke manier dan ook te wijzigen of te veranderen. De handleiding moet worden afgedrukt en gebruikt zoals deze in relatie tot het product staat. Raadpleeg de Jula-website voor de laatste versie van de bedieningsinstructies.

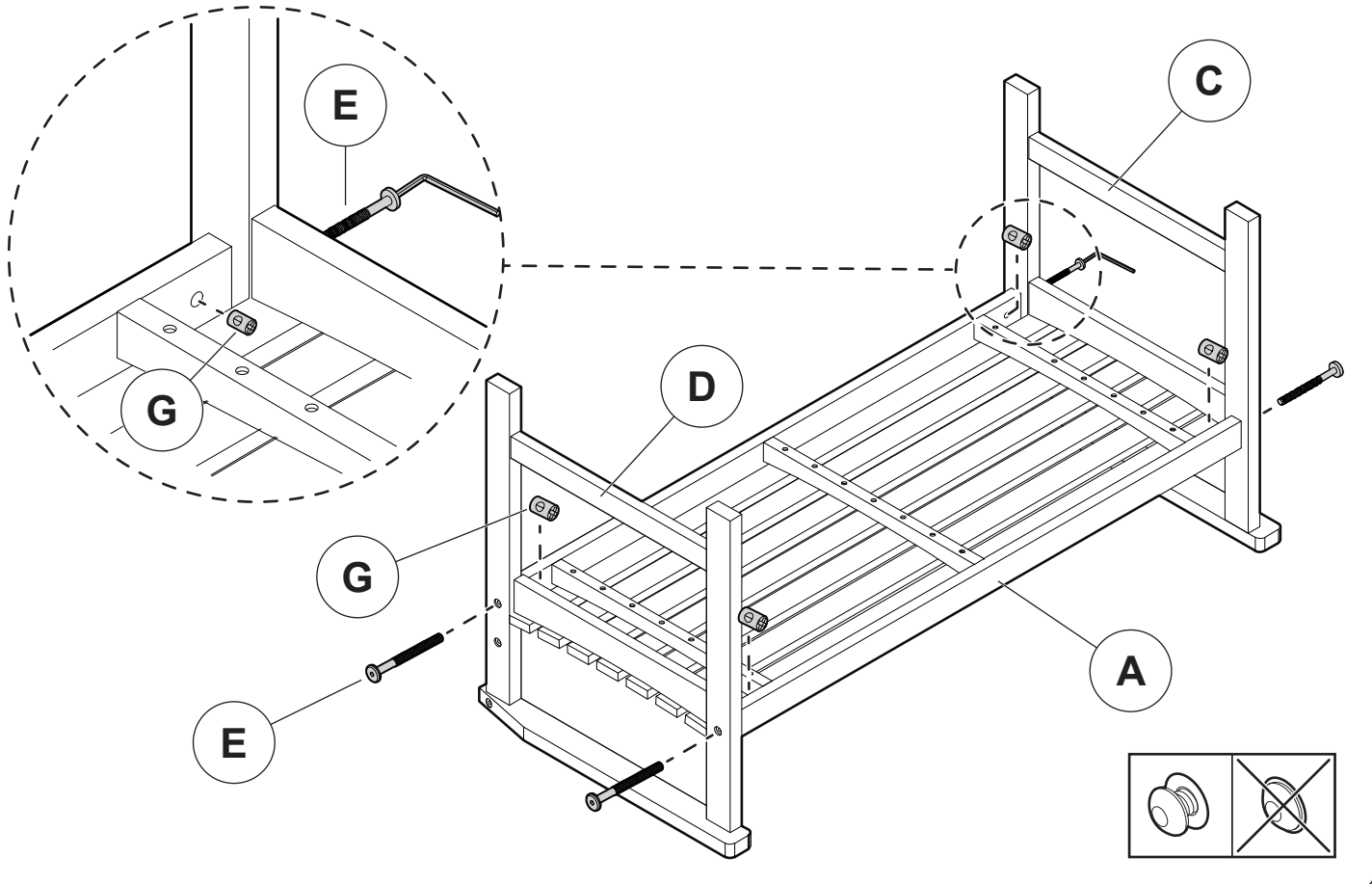
WWW.JULA.COM

© JULA AB 2025-07-09

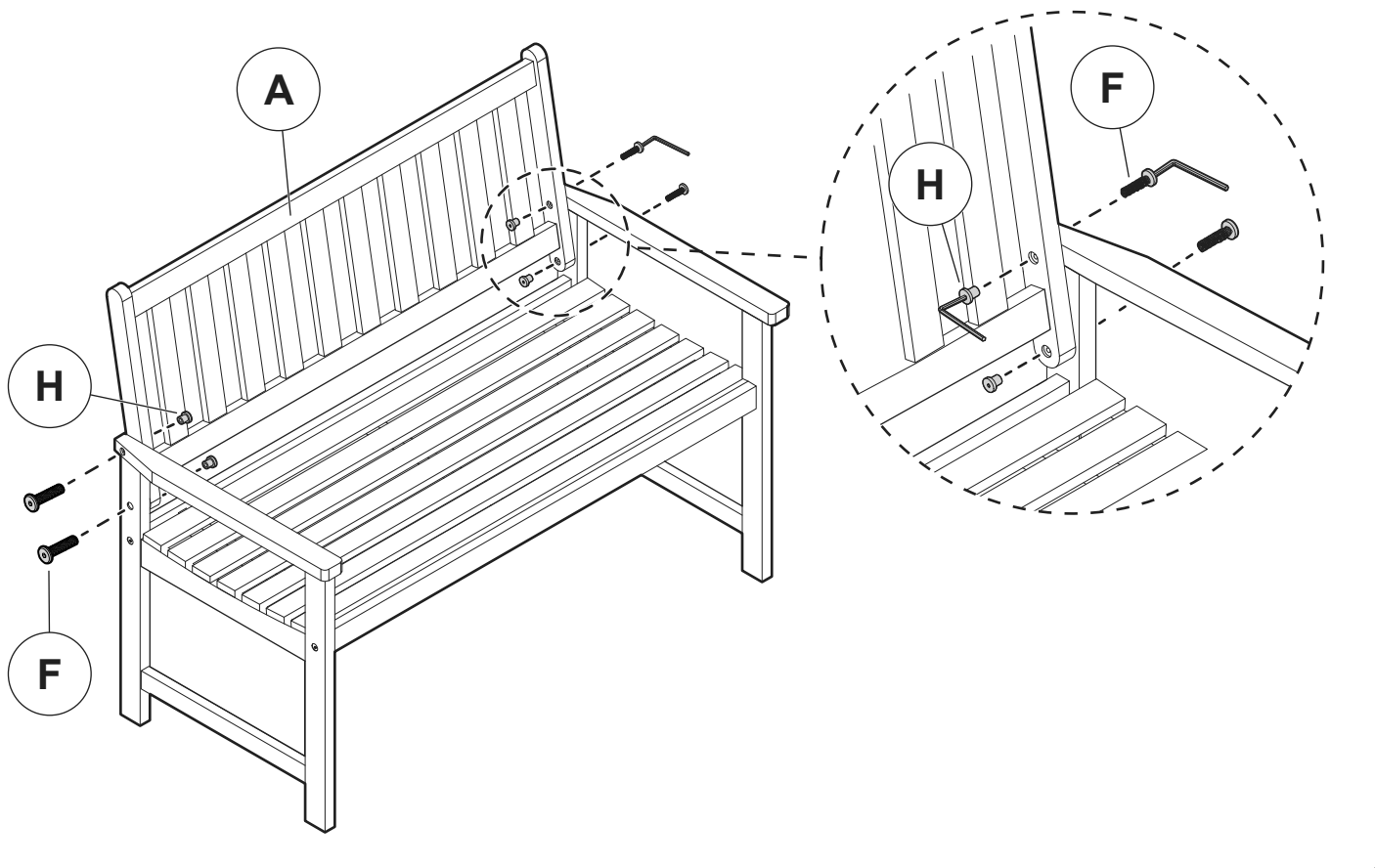
JULA AB
BOX 363, 532 24 SKARA, SWEDEN



1



2





IMPORTANT, RETAIN FOR FUTURE REFERENCE: READ CAREFULLY

1 Introduction

1.1 Product description

The product is an bench made of acacia wood. For domestic use.

1.2 Symbols

	Read the operating instructions carefully and make sure that you understand the instructions before you use the product. Save the instructions for future reference.
	Discarded product must be recycled according to current regulations.

2 Safety

2.1 Safety definitions

Warning! If you do not obey these instructions, there is a risk of death or injury.

Caution! If you do not obey these instructions, there is a risk of damage to the product, other materials or the adjacent area.

Note! Information that is necessary in a given situation.

2.2 Safety instructions for operation

- Read the warning instructions that follow before you use the product.
- Do not allow any children or anyone who is unfamiliar with the product to use it.
- Do not use the product if it is damaged.
- Do not modify the product.
- The product must only be used for its intended purpose.

3 Assembly

Note! Tighten the screws about 80% when you assemble the product. When all parts are in the correct positions, tighten the screws fully.

- 1 Put the product on a flat surface.
- 2 Follow the instructions in the illustrations. (Figure 1-2)

4 Storage

- Store the product in a dry area, covered with a tarp or a protective cover.

5 Maintenance

5.1 To clean the product

- Clean the product with a damp cloth and a mild detergent.

6 Disposal

6.1 To discard the product

- Make sure that you follow local regulations when you discard the product. Do not burn the product.

7 Technical data

Specification	Value
Max. load	160 kg
Material	Acacia wood
Seat height	44 cm
Seat depth	47 cm
Seat width	108 cm
Dimensions (WxHxD)	118 x 91 x 58 cm
Weight	11.2 kg



VIKTIGT, SPARA FÖR FRAMTIDA BRUK. LÄS NOGA

1 Inledning

1.1 Produktbeskrivning

Produkten är en bänk tillverkad av akaciaträ. Endast för hemmabruk.

1.2 Symboler

	Läs bruksanvisningen noggrant och se till att du förstår instruktionerna innan du börjar använda produkten. Spara bruksanvisningen för framtida bruk.
	Kasserad produkt måste återvinnas i enlighet med gällande förordningar.

2 Säkerhet

2.1 Säkerhetsdefinitioner

⚠ Varning! Om du inte följer dessa instruktioner finns det risk för personskador.

⚠ Försiktighet! Om du inte följer dessa instruktioner finns det risk att du skadar produkten, andra material eller det närliggande området.

Obs! Information som är nödvändig i en specifik situation.

2.2 Säkerhetsinstruktioner för användning

- Läs varningsinstruktionerna nedan innan du använder produkten.
- Låt aldrig barn eller någon som inte känner till produkten hantera den.
- Använd inte produkten om den är skadad.
- Gör inga ändringar på produkten.
- Produkten får endast användas för sitt avsedda ändamål.

3 Montering

Obs! Dra åt skruvarna till ca. 80 % när du monterar produkten. När alla delar är i rätt läge, dra åt skruvarna helt.

- 1 Lägg produkten på ett plant underlag.
- 2 Följ instruktionerna i bilderna. (Bild 1-2)

4 Förvaring

- Förvara produkten på ett torrt ställe, täckt med en presenning eller annat skyddande överdrag.

5 Underhåll

5.1 Att rengöra produkten

- Rengör produkten med en fuktig trasa och ett mildt rengöringsmedel.

6 Kassering

6.1 Att kassera produkten

- Se till att du följer lokala bestämmelser när du kasserar produkten. Bränn inte produkten.

7 Tekniska data

Specifikation	Värde
Max belastning	160 kg
Material	Akaciaträ
Höjd, säte	44 cm
Djup, säte	47 cm
Bredd, säte	108 cm
Mått (BxHxD)	118 x 91 x 58 cm
Vikt	11,2 kg



VIKTIG, BEHOLD FOR FREMTIDIG REFERANSE: LES NØYE

1 Innledning

1.1 Produktbeskrivelse

Produktet er en benk laget av akasietre. Til husholdningsbruk.

1.2 Symboler

	Les bruksanvisningen nøye og forsikre deg om at du har forstått den før du tar produktet i bruk. Ta vare på bruksanvisningen til senere bruk.
	Kassert produkt må gjenvinnes i henhold til gjeldende lover og regler.

2 Sikkerhet

2.1 Sikkerhetsdefinisjoner

⚠ Advarsel! Hvis du ikke følger disse instruksjonene er det fare for død eller personskaade.

⚠ Forsiktig! Hvis du ikke følger disse instruksjonene, er det fare for skade på produktet, annet materiell eller på omgivelsene.

Merk! Informasjon som er nødvendig i en gitt situasjon.

2.2 Sikkerhetsinstruksjoner for bruk

- Les advarselsinstruksjonene som følger før du bruker produktet.
- Ikke la barn eller noen som ikke er kjent med produktet, bruke det.
- Ikke bruk produktet hvis det er skadet.
- Produktet må ikke modifiseres.
- Produktet må kun brukes til det tiltenkte formålet.

3 Montering

Merk! Trekk til skruene ca. 80 % når du monterer produktet. Når alle delene er i riktig posisjon, strammer du skruene helt til.

- 1 Sett produktet på en flat overflate.
- 2 Følg instruksjonene i illustrasjonene. (Figur 1-2)

4 Oppbevaring

- Oppbevar produktet på et tørt sted, tildekket med en presenning eller et beskyttende deksel.

5 Vedlikehold

5.1 Rengjøre produktet

- Rengjør produktet med en fuktig klut og et mildt rengjøringsmiddel.

6 Avhending

6.1 Slik kasseres produktet

- Følg lokale forskrifter når du kaster produktet. Produktet må ikke brennes.

7 Tekniske data

Spesifikasjoner	Verdi
Maks. belastning	160 kg
Materiale	Akasietre
Setets høyde	44 cm
Setets dybde	47 cm
Setets bredde	108 cm
Dimensjoner (BxHxD)	118 x 91 x 58 cm
Vekt	11,2 kg



VIGTIGT, GEM TIL SENERE BRUG: LÆS OMHYGGELIGT

1 Indledning

1.1 Produktbeskrivelse

Produktet er en bæk lavet af akacietræ. Kun til hjemmebrug.

1.2 Symboler

	Læs betjeningsvejledningen omhyggeligt, og vær sikker på, du forstår den, før du tager produktet i brug. Gem betjeningsvejledningen til senere brug.
	Produktet skal bortskaffes i henhold til gældende regler.

2 Sikkerhed

2.1 Sikkerhedsdefinitioner

⚠ Advarsel! Manglende overholdelse af disse anvisninger kan medføre død eller personskade.

⚠ Forsigtig! Manglende overholdelse af disse anvisninger kan medføre skader på produktet, andre materialer eller det omgivende område.

Bemærk! Information der er nødvendig i bestemte situationer.

2.2 Sikkerhedsanvisninger for brug

- Læs nedenstående advarsler, før du bruger produktet.
- Lad ikke børn eller personer, som ikke er fortrolige med produktet, benytte det.
- Brug ikke produktet, hvis det er beskadiget.
- Undlad at foretage ændringer på produktet.
- Produktet må kun bruges til det tilsigtede formål.

3 Samlevejledning

Bemærk! Spænd skruerne ca. 80 %, når du samler produktet. Når alle dele er placeret korrekt, spændes skruerne helt til.

- 1 Sæt produktet på en plan overflade.
- 2 Følg anvisningerne på illustrationerne. (Figur 1–2)

4 Opbevaring

- Opbevar produktet et tørt sted, dækket af en presenning eller et beskyttelsesovertræk.

5 Vedligeholdelse

5.1 Sådan rengør du produktet

- Rengør produktet med en fugtig klud og et mildt rengøringsmiddel.

6 Bortskaffelse

6.1 Sådan bortskaffes produktet

- Følg de lokale regler ved bortskaffelse af produktet. Brænd ikke produktet.

7 Tekniske data

Specifikation	Værdi
Maks. belastning	160 kg
Materiale	Akacietræ
Sædehøjde	44 cm
Sædedybde	47 cm
Sædebredde	108 cm
Mål (BxHxD)	118 x 91 x 58 cm
Vægt	11,2 kg



WAŻNE, ZACHOWAJ DO WYKORZYSTANIA W PRZYSZŁOŚCI: PRZECZYTAJ UWAŻNIE

1 Wprowadzenie

1.1 Wskazanie produktu

Produkt to ławka z drewna akacjowego. Do użytku domowego.

1.2 Symbole

	Przed użyciem produktu należy dokładnie i ze zrozumieniem przeczytać tę instrukcję obsługi. Zachowaj instrukcję na przyszłość.
	W przypadku utylizacji produkt należy przekazać do recyklingu zgodnie z obowiązującymi przepisami.

2 Bezpieczeństwo

2.1 Definicje rodzaju ostrzeżeń

⚠ Ostrzeżenie! W razie niestosowania się do niniejszej instrukcji zachodzi ryzyko śmierci lub obrażeń ciała.

⚠ Przewaga! W razie niestosowania się do niniejszej instrukcji zachodzi ryzyko uszkodzenia produktu lub innych materiałów w pobliżu.

Uwaga! Informacje istotne w konkretnej sytuacji.

2.2 Instrukcja bezpiecznej obsługi

- Przed użyciem produktu zapoznaj się z ostrzeżeniami w niniejszej instrukcji.
- Produktu nie mogą obsługiwać osoby niepełnoletnie lub nieobeznane z nim.
- Nie używaj produktu, jeśli jest uszkodzony.
- Nie modyfikuj konstrukcji produktu.
- Produktu wolno używać wyłącznie zgodnie z przeznaczeniem.

3 Montaż

Uwaga! Dokręć około 80% podczas montażu produktu. Gdy wszystkie części znajdą się we właściwym ułożeniu, całkowicie dokręć śruby.

- 1 Połóż produkt na płaskiej powierzchni.
- 2 Postępuj zgodnie z instrukcjami na ilustracjach. (Rysunek 1-2)

4 Przechowywanie

- Produkt należy przechowywać w suchym miejscu, przykryty plandeką lub osłoną.

5 Konserwacja

5.1 Czyszczenie produktu

- Czyść produkt wilgotną ściereczką z łagodnym detergentem.

6 Utylizacja

6.1 Utylizowanie produktu

- Pamiętaj, aby postępować zgodnie z lokalnymi przepisami dotyczącymi utylizacji. Nie spalaj produktu.

7 Dane techniczne

Specyfikacja	Wartość
Maks. obciążenie	160 kg
Materiał	Drewno akacjowe
Wysokość siedziska	44 cm
Głębokość siedziska	47 cm
Szerokość siedziska	108 cm
Wymiary (szer. x wys. x gł.)	118 x 91 x 58 cm
Masa	11,2 kg



WICHTIG: SORGFÄLTIG LESEN UND ZUM SPÄTEREN NACHSCHLAGEN AUFBEWAHREN

1 Einführung

1.1 Produktbeschreibung

Das Produkt ist eine Bank aus Akazienholz. Nur für den Hausgebrauch.

1.2 Symbole

	Lesen Sie die Bedienungsanleitung sorgfältig durch und stellen Sie sicher, dass Sie die Anweisungen verstanden haben, bevor Sie das Produkt verwenden. Bewahren Sie die Anweisungen zum späteren Nachschlagen auf.
	Zur Entsorgung muss das Produkt gemäß den geltenden Vorschriften recycelt werden.

2 Sicherheit

2.1 Sicherheitshinweise

⚠ Warnung! Wenn Sie diese Anweisungen nicht befolgen, besteht Lebens- und Verletzungsgefahr.

⚠ Achtung! Wenn Sie diese Anweisungen nicht befolgen, besteht die Gefahr, dass das Produkt, andere Materialien oder der angrenzende Bereich beschädigt werden.

Hinweis! Informationen, die in einer bestimmten Situation notwendig sind.

2.2 Sicherheitshinweise zum Betrieb

- Lesen Sie die folgenden Warnhinweise, bevor Sie das Produkt verwenden.
- Erlauben Sie niemals Kindern oder Personen, die mit dem Produkt nicht vertraut sind, es zu benutzen.
- Verwenden Sie das Produkt niemals, wenn es defekt ist.
- Modifizieren Sie das Produkt nicht.
- Das Produkt darf nur für den vorgesehenen Zweck verwendet werden.

3 Montage

Hinweis! Ziehen Sie die Schrauben beim Zusammenbau des Produkts zunächst ca. 80 % an. Wenn sich alle Teile in der richtigen Position befinden, ziehen Sie die Schrauben vollständig an.

- 1 Stellen Sie das Produkt auf eine ebene Fläche.
- 2 Folgen Sie den Anweisungen auf den Abbildungen. (Abbildung 1 - 2)

4 Lagerung

- Lagern Sie das Produkt an einem trockenen Ort, abgedeckt mit einer Plane oder einer Schutzhülle.

5 Wartung und Pflege

5.1 So reinigen Sie das Produkt

- Reinigen Sie das Produkt mit einem feuchten Tuch und einem milden Reinigungsmittel.

6 Entsorgung

6.1 So entsorgen Sie das Produkt

- Stellen Sie sicher, dass Sie die örtlichen Vorschriften befolgen, wenn Sie das Produkt entsorgen. Verbrennen Sie das Produkt nicht.

7 Technische Daten

Spezifikation	Wert
Max. Last	160 kg
Material	Akazienholz
Sitzhöhe	44 cm
Sitztiefe	47 cm
Sitzbreite	108 cm
Abmessungen (B x H x T)	118 x 91 x 58 cm
Gewicht	11,2 kg



TÄRKEÄÄ, SÄILYÄ MYÖHEMPÄÄ TARVETTA VARTEN: LUE HUOLELLISESTI

1 Johdanto

1.1 Tuotteen kuvaus

Tuote on akaasiapuusta valmistettu penkki. Vain kotikäyttöön.

1.2 Symbolit

	Lue käyttöohjeet huolellisesti ja varmista ennen tuotteen käytön aloittamista, että olet ymmärtänyt ohjeet. Säilytä ohjeet myöhempää käyttöä varten.
	Kierrätä käytöstä poistettu tuote voimassa olevien määräysten mukaisesti.

2 Turvallisuus

2.1 Turvallisuusmääräykset

⚠ Varoitus! Jos näitä ohjeita ei noudateta, seurauksena voi olla kuoleman tai vamman vaara.

⚠ Huomio! Jos näitä ohjeita ei noudateta, tuote, muut materiaalit tai ympäröivä alue voivat vahingoittua.

Huom! Välttämättömiä tietoja tiettyihin tilanteisiin.

2.2 Käytön turvaohjeet

- Lue seuraavat varoitusta koskevat ohjeet ennen tuotteen käytön aloittamista.
- Älä anna lasten tai tuotteen käyttöön perehtymättömien henkilöiden käyttää tuotetta.
- Älä käytä tuotetta, jos se on vahingoittunut.
- Älä muuta tuotetta.
- Tuotetta saa käyttää vain sen käyttötarkoituksen mukaisesti.

3 Kokoaminen

Huom! Kiristä ruuveja noin 80-prosenttisesti kootessasi tuotteen. Kun kaikki osat ovat oikeissa paikoissaan, kiristä ruuvit kokonaan.

- 1 Aseta tuote tasaiselle alustalle.
- 2 Noudata kuvien ohjeita. (Kuvat 1-2)

4 Säilyttäminen

- Säilytä tuote kuivassa tilassa peitettynä pressulla tai suojapeitteellä.

5 Huolto

5.1 Tuotteen puhdistaminen

- Puhdista tuote kostealla liinalla ja miedolla pesuaineella.

6 Hävittäminen

6.1 Tuotteen hävittäminen

- Varmista, että hävität tuotteen paikallisten määräysten mukaisesti. Älä polta tuotetta.

7 Tekninen data

Tekniset tiedot	Arvo
Enimmäiskuormitus	160 kg
Materiaali	Akaasiapuu
Istuimen korkeus	44 cm
Istuimen syvyys	47 cm
Istuimen leveys	108 cm
Mitat (L x K x S)	118 x 91 x 58 cm
Paino	11,2 kg



IMPORTANT, À CONSERVER POUR TOUTE RÉFÉRENCE ULTÉRIEURE : À LIRE ATTENTIVEMENT

1 Introduction

1.1 Description du produit

Le produit est un banc en bois d'acacia. Uniquement pour un usage domestique.

1.2 Symboles

	Lisez attentivement le mode d'emploi et veillez à bien en comprendre les instructions avant d'utiliser le produit. Conservez le mode d'emploi pour toute référence ultérieure.
	Les produits mis au rebut doivent être recyclés conformément à la réglementation en vigueur.

2 Sécurité

2.1 Définitions relatives à la sécurité

⚠ Avertissement ! Le non-respect de ces instructions induit un risque de mort ou de blessure.

⚠ Attention ! Le non-respect des présentes instructions induit un risque d'endommagement du produit, des autres matériels ou de la zone adjacente.

Remarque ! Informations nécessaires dans une situation donnée.

2.2 Consignes de sécurité pour le fonctionnement

- Lisez les instructions d'avertissement qui suivent avant d'utiliser le produit.
- Ne laissez aucun enfant ni aucune personne ne connaissant pas le produit l'utiliser.
- N'utilisez pas le produit s'il est endommagé.
- Ne modifiez pas le produit.
- Le produit doit être utilisé uniquement aux fins prévues.

3 Assemblage

Remarque ! Serrez les vis à environ 80 % lors de l'assemblage du produit. Une fois que toutes les pièces sont dans la bonne position, serrez complètement les vis.

- 1 Placez le produit sur une surface plane.
- 2 Suivez les instructions figurant dans les illustrations. (Figures 1 et 2)

4 Stockage

- Conservez le produit dans un endroit sec, recouvert d'une bâche ou d'une housse de protection.

5 Maintenance

5.1 Pour nettoyer le produit

- Nettoyez le produit à l'aide d'un chiffon humide et d'un détergent doux.

6 Élimination

6.1 Pour éliminer le produit

- Veillez à respecter la réglementation locale quand vous mettez le produit au rebut. Ne brûlez pas le produit.

7 Données techniques

Spécifications	Valeur
Charge max.	160 kg
Matériau	Bois d'acacia
Hauteur d'assise	44 cm
Profondeur d'assise	47 cm
Largeur d'assise	108 cm
Dimensions (LxlxP)	118 x 91 x 58 cm
Poids	11,2 kg


BELANGRIJK, BEWAREN VOOR TOEKOMSTIG GEBRUIK: LEES AANDACHTIG

1 Inleiding

1.1 Productbeschrijving

Het product is een bankje van acaciahout. Voor huishoudelijk gebruik.

1.2 Symbolen

	Lees de gebruiksaanwijzing zorgvuldig door en zorg ervoor dat u de instructies begrijpt voordat u het product gebruikt. Bewaar de gebruiksaanwijzing voor toekomstig gebruik.
	Een afgedankt product moet worden gerecycled volgens de huidige regelgeving.

2 Veiligheid

2.1 Definities van veiligheid

⚠ Waarschuwing! Als u zich niet aan deze voorschriften houdt, kan dat leiden tot (dodelijk) letsel.

⚠ Voorzichtig! Als u zich niet aan deze voorschriften houdt, kan dat leiden tot schade aan het product, overige materialen of de nabije omgeving.

Let op! Informatie die in een bepaalde situatie noodzakelijk is.

2.2 Veiligheidsvoorschriften voor gebruik

- Lees de onderstaande waarschuwingsvoorschriften voordat u het product gebruikt.
- Laat dit product niet gebruiken door kinderen of mensen die het niet kennen.
- Gebruik het product niet als het is beschadigd.
- Pas het product niet aan.
- Het product mag alleen worden gebruikt voor het beoogde doel.

3 Montage

Let op! Draai de schroeven ongeveer 80% vast wanneer u het product in elkaar zet. Wanneer alle onderdelen zich in de juiste positie bevinden, draait u de schroeven volledig vast.

- 1 Plaats het product op een vlakke ondergrond.
- 2 Volg de instructies in de afbeeldingen. (Afbeelding 1-2)

4 Opbergen

- Berg het product op een droge plaats op, afgedekt met een dekzeil of een beschermhoes.

5 Onderhoud

5.1 Het product schoonmaken

- Reinig het product met een vochtige doek en een mild schoonmaakmiddel.

6 Weggoien

6.1 Het product afvoeren

- Volg de lokale voorschriften wanneer u het product afvoert. Verbrand het product niet.

7 Technische gegevens

Specificaties	Waarde
Maximale belasting	160 kg
Materiaal	Acaciahout
Zithoogte	44 cm
Zitdiepte	47 cm
Zitbreedte	108 cm
Afmetingen (BxHxD)	118 x 91 x 58 cm
Gewicht	11,2 kg



www.jula.com