



# SPOTLIGHT

**OPERATING INSTRUCTIONS** - Original instructions



**SV SPOTLIGHT  
BRUKSANVISNING**

Översättning av originalinstruktioner

**DE SCHEINWERFER  
BEDIENUNGSANLEITUNG**

Übersetzung der Originalanleitung

**NO SPOTLIGHT  
BETJENINGSANVISNINGER**

Oversettelse av originalinstruksjonene

**FI KOHDEVALO  
KÄYTTÖOHJE**

Alkuperäisten ohjeiden käännös

**DA SPOTLIGHT  
BETJENINGSVEJLEDNING**

Oversættelse af den originale vejledning

**FR PROJECTEUR  
INSTRUCTIONS D'UTILISATION**

Traduction des instructions d'origine

**PL OPRAWA PUNKTOWA  
INSTRUKCJA OBSŁUGI**

Przekład instrukcji oryginalnej

**NL SPOTLIGHT  
BEDIENINGSINSTRUCTIES**

Vertaling van de originele instructies

Jula AB förbehåller sig rätten att göra ändringar på produkten. Jula AB innehar upphovsrätten till denna dokumentation. Det är inte tillåtet att modifiera eller ändra denna dokumentation på något sätt och bruksanvisningen ska skrivas ut och användas som den är i förhållande till produkten. Se Julas webbplats för den senaste versionen av bruksanvisningen.

Jula AB forbeholder seg retten til å endre produktet. Jula AB innehar opphavsretten til denne dokumentasjonen. Det er ikke tillatt å modifisere eller endre denne dokumentasjonen på noen som helst måte, og håndboken skal trykkes og brukes som den er i forhold til produktet. For siste versjon av betjeningsanvisningene, se Julas nettsider.

Jula AB forbeholder sig retten til at ændre produktet. Jula AB har ophavsretten til denne dokumentation. Det er ikke tilladt at modificere eller ændre denne dokumentation på nogen måde, og manualen skal printes og bruges som den er i forhold til produktet. For den seneste version af betjeningsvejledningen, se Julas hjemmeside.

Jula AB zastrzega sobie prawo do wprowadzania zmian w produkcie. Jula AB zastrzega sobie prawa autorskie do niniejszej dokumentacji. Dokumentacji nie wolno w żaden sposób modyfikować ani zmieniać, a instrukcję należy drukować i używać ją w odniesieniu do produktu w stanie niezmienionym. Najnowszą wersję instrukcji obsługi można znaleźć na stronie internetowej Jula.

Jula AB reserves the right to make changes to the product. Jula AB claims copyright on this documentation. It is not allowed to modify or alter this documentation in any way and the manual shall be printed and used as it is in relation to the product. For the latest version of operating instructions, refer to the Jula website.

Jula AB behält sich das Recht vor, Änderungen am Produkt vorzunehmen. Jula AB beansprucht die Urheberrechte an dieser Dokumentation. Es ist nicht zulässig, diese Dokumentation in irgendeiner Weise zu verändern oder umzugestalten. Die Anleitung muss gedruckt und so verwendet werden, wie sie in Bezug zum Produkt steht. Die aktuellste Version der Bedienungsanleitung finden Sie auf der Website von Jula.

Jula AB pidättää oikeuden tehdä tuoteeseen muutoksia. Jula AB:llä on tämän dokumentaation tekijänoikeus. Tätä dokumentaatiota ei saa muuttaa millään tavalla ja käyttöopas on tulostettava ja sitä on käytettävä sellaisena kuin se on tämän tuotteen kanssa. Käyttöohjeiden uusien versio löytyy Julan verkkosivustolta.

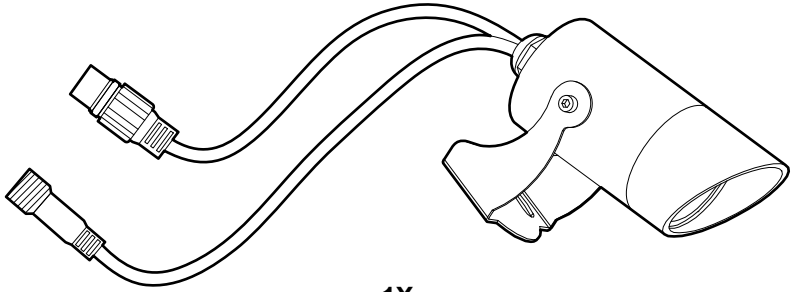
Jula AB se réserve le droit d'apporter des modifications au produit. Jula AB revendique les droits d'auteur sur cette documentation. Il est interdit de modifier ou d'altérer cette documentation de quelque manière que ce soit et le manuel doit être imprimé et utilisé tel quel en relation avec le produit. Pour obtenir la dernière version des instructions d'utilisation, consultez le site Web de Jula.

Jula AB behoudt zich het recht voor om wijzigingen aan het product aan te brengen. Jula AB claimt het copyright op deze documentatie. Het is niet toegestaan om deze documentatie op welke manier dan ook te wijzigen of te veranderen. De handleiding moet worden afgedrukt en gebruikt zoals deze in relatie tot het product staat. Raadpleeg de Jula-website voor de laatste versie van de bedieningsinstructies.

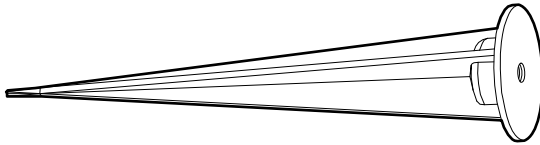
**WWW.JULA.COM**

**© JULA AB 2025-09-09**

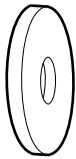
**JULA AB  
BOX 363, 532 24 SKARA, SWEDEN**



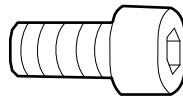
**1X**



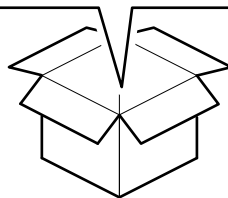
**1X**



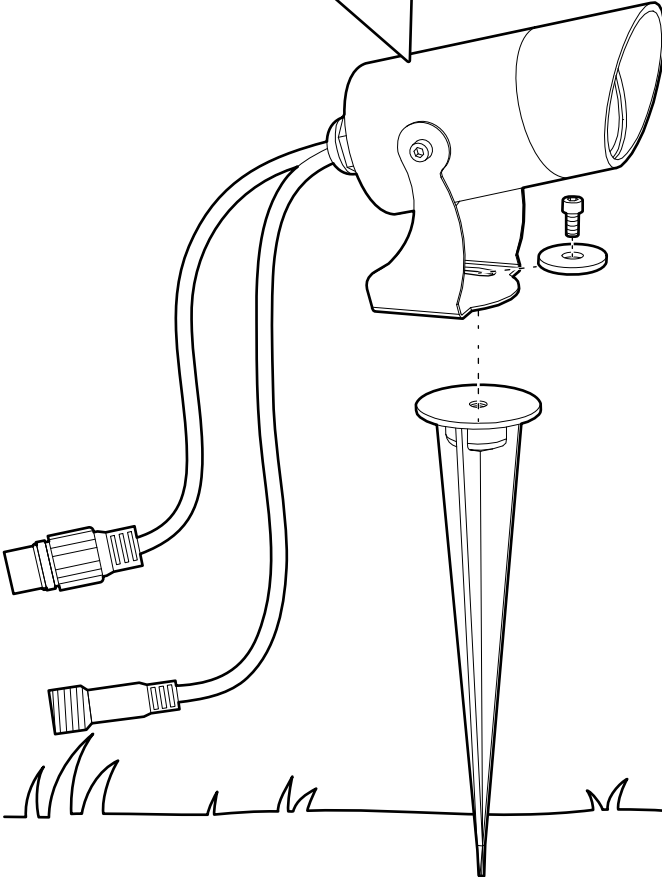
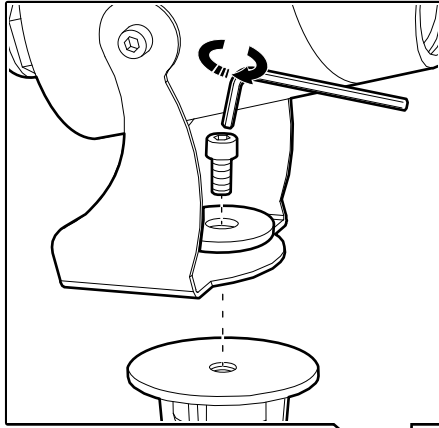
**1X**



**1X**



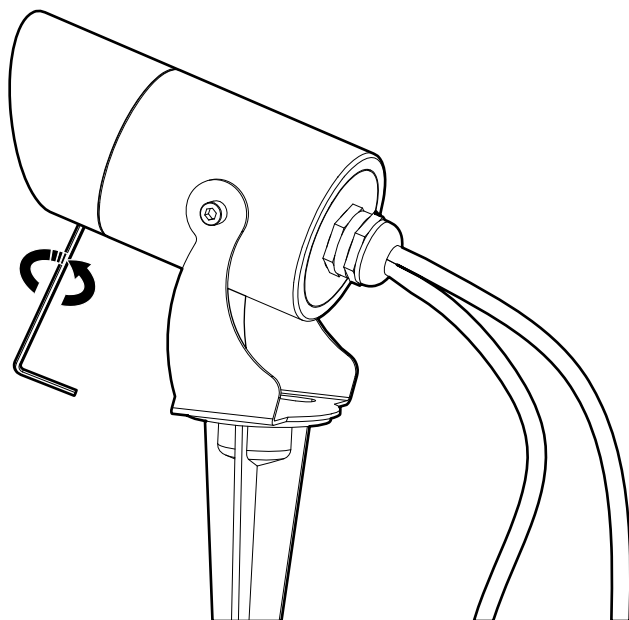
1



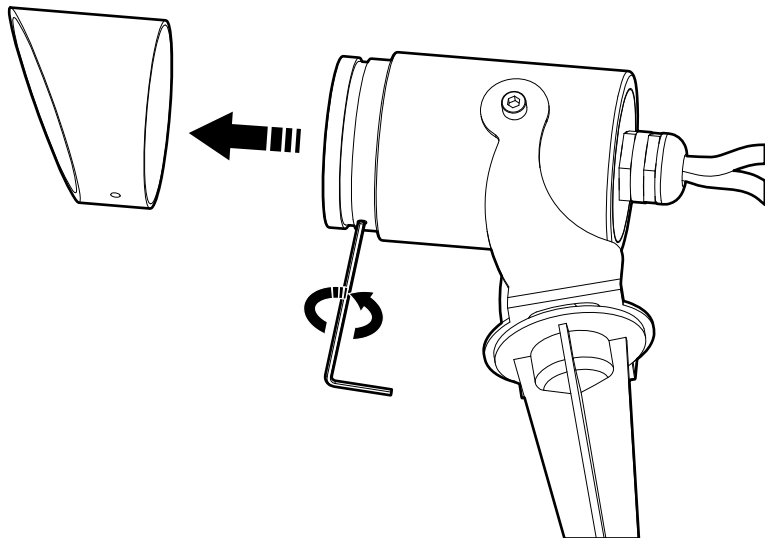
2



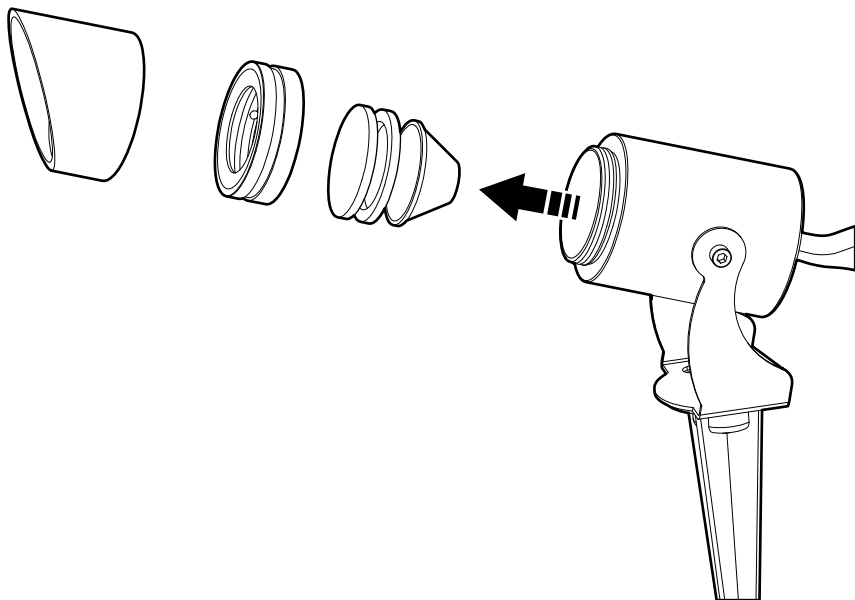
3



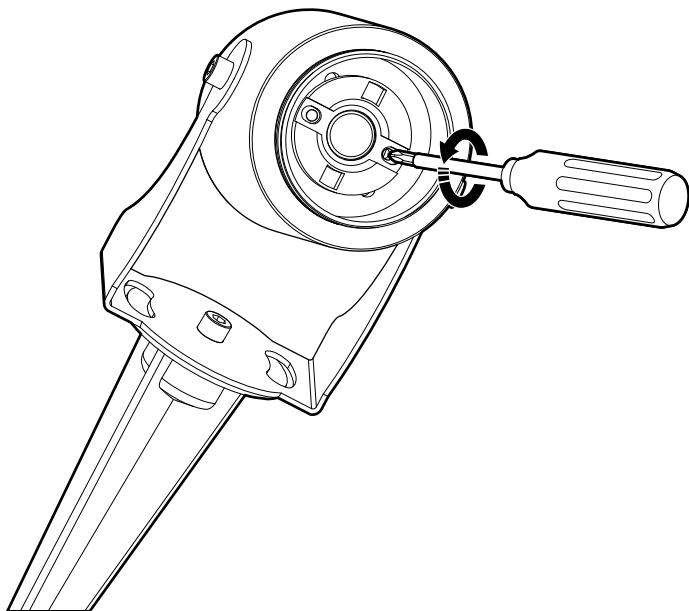
4



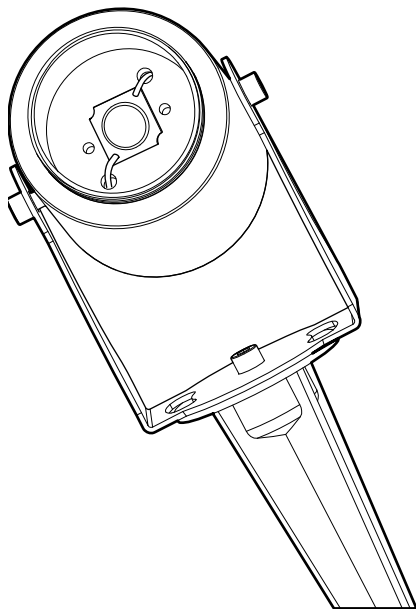
5



6



7



# 1 Introduction



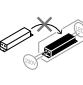
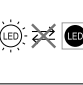


## 1.1 Product description

The product is a spotlight that can be connected to Anslut connectable system 24 V and can be combined with other armatures in the same series.

## 1.2 Intended use

The product is intended to be used as a spotlight in the garden. The product is not intended to be used as a general lighting.

## 1.3 Symbols

	Read the operating instructions carefully and make sure that you understand the instructions before you use the product. Save the instructions for future reference.
	Safety class III
	Non-replacable control gear.
	Non-replacable light source.
	This product complies with applicable EU directives and regulations.
	Recycle as electrical waste.

# 2 Safety

## 2.1 Safety definitions

**Warning!** If you do not obey these instructions, there is a risk of death or injury.

**Caution!** If you do not obey these instructions, there is a risk of damage to the product, other materials or the adjacent area.

**Note!** Information that is necessary in a given situation.

## 2.2 Safety instructions for operation

**Warning!** If you do not obey these instructions, there is a risk of death or injury.

- Read the warning instructions that follow before you use the product.
- For outdoor use.
- Do not allow any children or anyone who is unfamiliar with the product to use it.
- Do not look directly into the light source.
- Do not subject the power cord or wires to mechanical stress.
- The product must not be connected directly to a power outlet without a transformer.
- Do not use the product if it is damaged.
- Do not modify the product.
- The light source of this product is not replaceable, when the light source reaches its end of life the whole product must be replaced.
- Do not attempt to repair the product if it has been damaged in any way. Contact an authorized service centre.
- The product must only be used for its intended purpose.

# 3 Assembly

## 3.1 To assemble the product

Assemble the product as shown in the illustrations. (Figure 1).

# 4 Operation

**Warning!** Do not exceed the power capacity of the power outlet of the transformer.

**Warning!** Only use extension cables for outdoor use.

Scan the QR code to view an example on how you can connect armatures. (Figure 2)

- 1 Connect the product to a transformer.
- 2 Plug the power cable to a power outlet.
- 3 Use an extension cable if necessary.

## 4.1 To disassemble the LED board

**⚠ Warning!** Disconnect the product from the power outlet before any maintenance, service or repair is done.

- 1 Loosen the hex screw and remove the lamp cover. (Figure 3)
- 2 Loosen the hex screw and remove the lamp cap. (Figure 4)
- 3 Remove the glass and reflection cap. (Figure 5)
- 4 Remove the COB (Chip on board) bracket screws. (Figure 6)
- 5 Remove the solder joint and take out the COB. (Figure 7)

## 5 Storage

Store the product in a cool and dry space when not in use.

## 6 Maintenance

### 6.1 To clean the product

Disconnect the product and clean it with a damp cloth.

## 7 Disposal

### 7.1 To discard the product

Make sure that you follow local regulations when you discard the product. Do not burn the product.

## 8 Technical data

Specification	Value
Voltage	24 V DC
Power	10 W
Luminous flux	670 lm
LED module	1000 lm
Colour temperature	3000 K
Protection rating	IP44
Lifetime	30 000 h
CRI	80
Dimmable	No
Cable length	2 x 30 cm
Height	24 cm

# 1 Inledning

## 1.1 Produktbeskrivning

Produkten är en spotlight som kan anslutas till Anslut Connectable System 24V och kan kombineras med andra armaturer i samma serie.

## 1.2 Avsedd användning

Produkten är avsedd att användas som spotlight i trädgården. Produkten är inte avsedd att användas som allmänbelysning.

## 1.3 Symboler

	Läs bruksanvisningen noggrant och se till att du förstår instruktionerna innan du börjar använda produkten. Spara bruksanvisningen för framtida bruk.
	Säkerhetsklass III
	Ej utbyttbar kontrollbatteridosa.
	Ej utbyttbar ljuskälla.
	Denna produkt uppfyller tillämpliga EU-direktiv och -bestämmelser.
	Återvinns som elektroniskt avfall.

# 2 Säkerhet

## 2.1 Säkerhetsdefinitioner

**⚠ Varning!** Om du inte följer dessa instruktioner finns det risk för personskador eller dödsfall.

**⚠ Försiktighet!** Om du inte följer dessa instruktioner finns det risk att du skadar produkten, andra material eller det närliggande området.

**Obs!** Information som är nödvändig i en specifik situation.

## 2.2 Säkerhetsinstruktioner för användning

**⚠ Varning!** Om du inte följer dessa instruktioner finns det risk för personskador eller dödsfall.

- Läs varningsinstruktionerna nedan innan du använder produkten.
- För utomhusbruk.
- Låt aldrig barn eller någon som inte känner till produkten använda den.
- Titta inte direkt in i ljuskällan.
- Utsätt inte strömkabeln eller kablarna för mekanisk påfrestning.
- Produkten får inte anslutas direkt till ett eluttag utan transformator.
- Använd inte produkten om den är skadad.
- Gör inga ändringar på produkten.
- Ljuskällan i denna produkt är inte utbyttbar, när ljuskällan når sin livslängd måste hela produkten bytas ut.
- Försök inte reparera produkten om den har skadats på något sätt. Kontakta ett auktoriserat servicecenter.
- Produkten får endast användas för sitt avsedda ändamål.

# 3 Montering

## 3.1 Att montera produkten

Montera produkten enligt bilderna. (Bild 1).

# 4 Användning

**⚠ Varning!** Överskrid inte strömkapaciteten i transformatorns eluttag.

**⚠ Varning!** Använd endast förlängningskablar för utomhusbruk.

Skanna QR-koden för att se ett exempel på hur du kan ansluta armaturer. (Bild 2)

- 1 Anslut produkten till en transformator.
- 2 Anslut strömkabeln till ett eluttag.
- 3 Använd en förlängningskabel vid behov.

## 4.1 För att demontera LED-kortet

**⚠ Varning!** Koppla bort produkten från strömkällan innan du utför underhåll, service eller reparation.

- 1 Lossa insexskruven och ta bort lampskyddet. (Bild 3)
- 2 Lossa insexskruven och ta bort lamplocket. (Bild 4)
- 3 Ta bort glaset och reflexlocket. (Bild 5)
- 4 Ta bort COB-skruvorna (Chip on board). (Bild 6)
- 5 Ta bort lödfogen och ta ut COB. (Bild 7)

## 5 Förvaring

Förvara produkten i ett svalt och torrt utrymme när den inte används.

## 6 Underhåll

### 6.1 Att rengöra produkten

Koppla bort produkten och rengör den med en torr trasa.

## 7 Kassering

### 7.1 Att kassera produkten

Se till att du följer lokala bestämmelser när du kasserar produkten. Bränn inte produkten.

## 8 Tekniska data

Specifikation	Värde
Spänning	24 V DC
Effekt	10 W
Ljusflöde	670 lm
LED-modul	1000 lm
Färgtemperatur	3000 K
Skyddsklass	IP44
Livslängd	30 000 h
CRI	80
Dimbar	Nej
Kabellängd	2 x 30 cm
Höjd	24 cm

# 1 Innledning

## 1.1 Produktbeskrivelse

Produktet er et spotlys som kan kobles til Anslut Connectable System 24 V og kan kombineres med andre armaturer i samme serie.

## 1.2 Tiltenkt bruk

Produktet er beregnet på å brukes som et spotlys i hagen. Produktet er ikke beregnet for bruk som allmennbelysning.

## 1.3 Symboler

	Les bruksanvisningen nøye og forsikre deg om at du har forstått den før du tar produktet i bruk. Lagre instruksjonene for fremtidig bruk.
	Sikkerhetsklasse III.
	Ikke-utskiftbart kontrollutstyr.
	Ikke-utskiftbar lyskilde.
	Dette produktet er i samsvar med gjeldende EU-direktiver og -forskrifter.
	Gjenvinnes som elektrisk avfall.

# 2 Sikkerhet

## 2.1 Sikkerhetsdefinisjoner

**⚠ Advarsel!** Hvis du ikke følger disse instruksjonene, er det fare for død eller personskade.

**⚠ Forsiktig!** Hvis du ikke følger disse instruksjonene, er det fare for skade på produktet, annet materiell eller på omgivelsene.

**Merk!** Informasjon som er nødvendig i en gitt situasjon.

## 2.2 Sikkerhetsinstruksjoner for drift

**⚠ Advarsel!** Hvis du ikke følger disse instruksjonene er det fare for død eller skade.

- Les advarslene som følger før du bruker produktet.
- For utendørs bruk.
- Ikke la barn eller noen som ikke er kjent med produktet, bruke det.
- Ikke se direkte inn i lyskilden.
- Ikke utsett strømkabelen eller ledningene for mekaniske påkjenninger.
- Produktet må ikke kobles direkte til et strømuttak uten transformator.
- Ikke bruk produktet hvis det er skadet.
- Produktet må ikke modifiseres.
- Lyskilden til dette produktet kan ikke byttes ut. Når lyskilden når slutten av levetiden, må hele produktet skiftes ut.
- Ikke forsøk å reparere produktet hvis det har blitt skadet på noen måte. Ta kontakt med et autorisert servicesenter.
- Produktet skal bare brukes til dets tiltenkte formål.

# 3 Montering

## 3.1 Montere produktet

Monter produktet som vist på bildene. (Figur 1).

## 4 Drift

**⚠ Advarsel!** Ikke overskrid strømkapasiteten til transformatorens strømuttak.

**⚠ Advarsel!** Bruk bare skjøteledninger til utendørs bruk.

Skann QR-koden for å se et eksempel på hvordan du kan koble armaturer. (Figur 2)

- 1 Koble produktet til en transformator.
- 2 Koble strømkabelen til en stikkontakt.
- 3 Bruk skjøteledning om nødvendig.

## 4.1 Demontere LED-tavlen

**⚠ Advarsel!** Koble produktet fra stikkontakten før du utfører vedlikehold, service eller reparasjoner.

- 1 Løsne sekskantskruen og fjern lampedekeselet. (Figur 3)
- 2 Løsne sekskantskruen og fjern lampelokket. (Figur 4)
- 3 Fjern glasset og reflektoren. (Figur 5)
- 4 Fjern COB (Chip on board)-brakettskruene. (Figur 6)
- 5 Fjern loddeskjøten og ta ut COB-enheten. (Figur 7)

## 5 Oppbevaring

Oppbevar produktet på et kjølig og tørt sted når det ikke er i bruk.

## 6 Vedlikehold

### 6.1 Slik rengjøres produktet

Koble fra produktet og rengjør det med en fuktig klut.

## 7 Avhending

### 7.1 Slik kasseres produktet

Sørg for at du følger lokale forskrifter når du kasserer produktet. Produktet må ikke brennes.

## 8 Tekniske data

Spesifikasjoner	Verdi
Spenning	24 V DC
Effekt	10 W
Lysfluks	670 lm
LED-modul	1000 lm
Fargetemperatur	3000 K
Beskyttelsesklassifisering	IP44
Livstid	30 000 t
CRI	80
Dimbar	Nei
Kabellengde	2 x 30 cm
Høyde	24 cm

# 1 Indledning

## 1.1 Produktbeskrivelse

Produktet er en spotlight, der kan tilsluttes Anslutningssystemet 24 V og kan kombineres med andre armaturer i samme serie.

## 1.2 Anvendelse

Produktet er beregnet til at blive brugt som spotlight i haven. Produktet er ikke beregnet til almindelig belysning.

## 1.3 Symboler

	Læs betjeningsvejledningen omhyggeligt, og vær sikker på, du forstår den, før du tager produktet i brug. Gem betjeningsvejledningen til senere brug.
	Sikkerhedsklasse III.
	Ikke-udskifteligt kontroludstyr.
	Ikke-udskiftelig lyskilde.
	Produktet overholder gældende EU-direktiver og -forordninger.
	Skal bortskaffes som elektronikaffald.

# 2 Sikkerhed

## 2.1 Sikkerhedsdefinitioner

**⚠ Advarsel!** Manglende overholdelse af disse anvisninger kan medføre død eller personskade.

**⚠ Forsigtig!** Manglende overholdelse af disse anvisninger kan medføre skader på produktet, andre materialer eller det omgivende område.

**Bemærk!** Information der er nødvendig i bestemte situationer.

## 2.2 Sikkerhedsanvisninger for brug

**⚠ Advarsel!** Manglende overholdelse af disse anvisninger kan medføre død eller personskade.

- Læs nedenstående advarsler, før du bruger produktet.
- Til udendørs brug.
- Lad ikke børn eller personer, som ikke er fortrolige med produktet, benytte det.
- Se ikke direkte ind i lyskilden.
- Udsæt ikke strømkablet eller ledningerne for mekanisk belastning.
- Produktet må ikke tilsluttes direkte til en stikkontakt uden en transformator.
- Brug ikke produktet, hvis det er beskadiget.
- Undlad at foretage ændringer på produktet.
- Produktets lyskilde kan ikke udskiftes, så når lyskilden når enden af sin servicelevetid, skal hele produktet udskiftes.
- Forsøg ikke at reparere produktet, hvis det er blevet beskadiget på nogen måde. Kontakt et autoriseret servicecenter.
- Produktet må kun bruges til det tilsigtede formål.

# 3 Samlevejledning

## 3.1 Sådan samles produktet

Afmonter produktet som vist på illustrationerne. (Figur 1).

## 4 Brug

**⚠ Advarsel!** Overskrid ikke strømkapaciteten i transformatorens strømudtag.

**⚠ Advarsel!** Brug kun forlængerkabler til udendørs brug.

Scan QR-koden for at se et eksempel på, hvordan du kan forbinde armaturer. (Figur 2)

- 1 Tilslut produktet til en transformator.
- 2 Sæt strømkablet i stikkontakten.
- 3 Brug en forlængerledning, hvis det er nødvendigt.

## 4.1 Sådan adskilles LED-kortet

**⚠ Advarsel!** Tag produktet ud af stikkontakten, før der udføres vedligeholdelse, service eller reparation.

- 1 Løsn sekskantskruen, og fjern lampedækslet. (Figur 3)
- 2 Løsn sekskantskruen, og fjern lampedækslet. (Figur 4)
- 3 Fjern glasset og reflektionshætten. (Figur 5)
- 4 Fjern skrueerne til COB-beslaget (Chip on board). (Figur 6)
- 5 Fjern loddesamlingen, og tag COB'en ud. (Figur 7)

## 5 Opbevaring

Opbevar produktet på et køligt og tørt sted, når det ikke er i brug.

## 6 Vedligeholdelse

### 6.1 Sådan rengøres produktet

Tag produktet ud af stikkontakten, og rengør det med en fugtig klud.

## 7 Bortskaffelse

### 7.1 Sådan bortskaffes produktet

Følg de lokale regler ved bortskaffelse af produktet. Brænd ikke produktet.

## 8 Tekniske data

Specifikation	Værdi
Spænding	24 V DC
Strøm	10 W
Lysstrøm	670 lm
LED-modul	1000 lm
Farvetemperatur	3000 K
Beskyttelsesklasse	IP44
Levetid	30.000 timer
Farveindeks	80
Dæmpbar	Nej
Ledningslængde	2 x 30 cm
Højde	24 cm

# 1 Wprowadzenie

## 1.1 Opis produktu

Produkt to oprawa punktowa, którą można podłączyć do systemu Anslut Connectable 24V i do innych lamp z tej samej serii.

## 1.2 Przeznaczenie

Produkt przeznaczony jest do punktowego oświetlenia ogrodu. Produkt nie jest przeznaczony do użytku jako oświetlenie.

## 1.3 Symbole

	Przed użyciem produktu należy dokładnie i ze zrozumieniem przeczytać tę instrukcję obsługi. Instrukcję tę należy zachować do wykorzystania w przyszłości.
	Klasa bezpieczeństwa III
	Niewymienny element sterujący.
	Niewymienne źródło światła.
	Niniejszy produkt spełnia wymagania stosownych dyrektyw i rozporządzeń unijnych.
	Utylizuj jak odpady elektryczne.

# 2 Bezpieczeństwo

## 2.1 Definicje rodzaju ostrzeżeń

**⚠ Ostrzeżenie!** W razie niestosowania się do niniejszej instrukcji zachodzi ryzyko śmierci lub obrażeń ciała.

**⚠ Przewaga!** W razie niestosowania się do niniejszej instrukcji zachodzi ryzyko uszkodzenia produktu lub innych materiałów w pobliżu.

**Uwaga!** Informacje istotne w konkretnej sytuacji.

## 2.2 Instrukcja bezpiecznej obsługi

**⚠ Ostrzeżenie!** W razie niestosowania się do niniejszej instrukcji zachodzi ryzyko śmierci lub obrażeń ciała.

- Przed użyciem produktu zapoznaj się z ostrzeżeniami w niniejszej instrukcji.
- Do użytku na zewnątrz.
- Produktu nie mogą obsługiwać osoby niepełnoletnie lub nieobeznane z nim.
- Nie patrz bezpośrednio w źródło światła.
- Nie narażaj przewodu zasilającego ani innych przewodów na naprężenia mechaniczne.
- Produktu nie wolno podłączać bezpośrednio do gniazda elektrycznego bez transformatora.
- Nie używaj produktu, jeśli jest uszkodzony.
- Nie modyfikuj konstrukcji produktu.
- Źródła światła tego produktu nie można wymienić. Kiedy żywotność źródła światła dobiegnie końca, należy wymienić cały produkt.
- Nie próbuj naprawiać produktu, jeśli uległ uszkodzeniu bez względu na jego rodzaj. Skontaktuj się z autoryzowanym serwisem.
- Produktu wolno używać wyłącznie zgodnie z jego zamierzonym przeznaczeniem.

# 3 Montaż

## 3.1 Sposób montażu:

Montuj produkt zgodnie z instrukcjami na ilustracjach. (Rysunek 1).

# 4 Obsługa

**⚠ Ostrzeżenie!** Nie przekraczaj mocy gniazda zasilania transformatora.

**⚠ Ostrzeżenie!** Używaj tylko i wyłącznie przedłużacza przeznaczonego do użytku na zewnątrz.

Zeskanuj kod QR, aby wyświetlić przykład połączenia lamp. (Rysunek 2)

- 1** Podłącz produkt do transformatora.
- 2** Podłącz przewód zasilający do gniazda elektrycznego.
- 3** W razie potrzeby użyj przedłużacza.

## 4.1 Demontaż panelu LED

**!** **Ostrzeżenie!** Odłącz produkt od gniazda elektrycznego przed wykonaniem jakiegokolwiek konserwacji, serwisu lub naprawy.

- 1 Odkręć śrubę imbusową i zdejmij obudowę lampy. (Rysunek 3)
- 2 Odkręć śrubę imbusową i zdejmij pokrywę lampy. (Rysunek 4)
- 3 Zdejmij klosz lampy i element odblaskowy. (Rysunek 5)
- 4 Wykręć śruby wspornika COB (Chip on board). (Rysunek 6)
- 5 Usuń połączenie lutowane i wyjmij COB. (Rysunek 7)

## 5 Przechowywanie

Nie używany produkt przechowuj w chłodnym i suchym miejscu.

## 6 Konserwacja

### 6.1 Czyszczenie produktu

Odłącz produkt i wyczyść go wilgotną szmatką.

## 7 Utylizacja

### 7.1 Utylizowanie produktu

Pamiętaj, aby postępować zgodnie z lokalnymi przepisami dotyczącymi utylizacji. Nie spalaj produktu.

## 8 Dane techniczne

Specyfikacja	Wartość
Napięcie	24 V DC
Moc	10 W
Strumień świetlny	670 lm
Moduł LED	1000 lm
Temperatura barwowa	3000 K
Stopień ochrony	IP44
Czas eksploatacji	30 000 h
CRI	80
Możliwość ściemniania	Nie
Długość przewodu	2 x 30 cm
Wysokość	24 cm

# 1 Einführung

## 1.1 Produktbeschreibung

Das Produkt ist ein Strahler, der an das Anslut Connectable System 24V angeschlossen und mit anderen Armaturen derselben Serie kombiniert werden kann.

## 1.2 Verwendungszweck

Das Produkt ist für den Einsatz als Strahler im Garten vorgesehen. Das Produkt ist nicht für die Verwendung als Allgemeinbeleuchtung vorgesehen.

## 1.3 Symbole

	Lesen Sie die Bedienungsanleitung sorgfältig durch und stellen Sie sicher, dass Sie die Anweisungen verstanden haben, bevor Sie das Produkt verwenden. Bewahren Sie die Anweisungen zum späteren Nachschlagen auf.
	Sicherheitsklasse III.
	Nicht austauschbare Steuerung.
	Nicht austauschbare Lichtquelle.
	Dieses Produkt entspricht den geltenden EU-Richtlinien und -Vorschriften.
	Als Elektroschrott entsorgen.

# 2 Sicherheit

## 2.1 Sicherheitshinweise

**⚠️ Warnung!** Wenn Sie diese Anweisungen nicht befolgen, besteht Lebens- und Verletzungsgefahr.

**⚠️ Vorsicht!** Wenn Sie diese Anweisungen nicht befolgen, besteht die Gefahr, dass das Produkt, andere Materialien oder der angrenzende Bereich beschädigt werden.

**Hinweis!** Informationen, die in einer bestimmten Situation notwendig sind.

## 2.2 Sicherheitshinweise für die Bedienung

**⚠️ Warnung!** Wenn Sie diese Anweisungen nicht befolgen, besteht Lebens- und Verletzungsgefahr.

- Lesen Sie die folgenden Warnhinweise, bevor Sie das Produkt verwenden.
- Für den Einsatz im Freien.
- Erlauben Sie niemals Kindern oder Personen, die mit dem Produkt nicht vertraut sind, es zu benutzen.
- Schauen Sie nicht direkt in die Lichtquelle.
- Setzen Sie das Gerät oder die Stromkabel keiner mechanischen Belastung aus.
- Das Produkt darf nicht direkt an eine Steckdose ohne Transformator angeschlossen werden.
- Verwenden Sie das Produkt niemals, wenn es defekt ist.
- Modifizieren Sie das Produkt nicht.
- Die Lichtquelle dieses Produkts ist nicht austauschbar. Wenn die Lichtquelle das Ende ihrer Lebensdauer erreicht hat, muss das gesamte Produkt ausgetauscht werden.
- Versuchen Sie nicht, das Produkt zu reparieren, wenn es in irgendeiner Weise beschädigt wurde. Wenden Sie sich an einen autorisierten Kundendienst.
- Das Produkt darf nur für den vorgesehenen Zweck verwendet werden.

# 3 Montage

## 3.1 So montieren Sie das Produkt

Montieren Sie das Produkt wie in den Abbildungen gezeigt. (Abbildung 1)

# 4 Anwendung

**⚠️ Warnung!** Überschreiten Sie nicht die Leistungskapazität der Steckdose des Transformators.

**⚠️ Warnung!** Verlängerungskabel nur für den Außenbereich verwenden.

Scannen Sie den QR-Code, um ein Beispiel zu sehen, wie Sie Armaturen anschließen können. (Abbildung 2)

- 1** Schließen Sie das Produkt an einen Transformator an.
- 2** Stecken Sie das Netzkabel in eine Steckdose.
- 3** Verwenden Sie bei Bedarf ein Verlängerungskabel.

## 4.1 So zerlegen Sie die LED-Platine

**⚠️ Warnung!** Trennen Sie das Produkt von der Steckdose, bevor Sie Wartungs-, Service- oder Reparaturarbeiten durchführen.

- 1 Lösen Sie die Sechskantschraube und entfernen Sie die Lampenabdeckung. (Abbildung 3)
- 2 Lösen Sie die Sechskantschraube und entfernen Sie die Lampenabdeckung. (Abbildung 4)
- 3 Entfernen Sie das Glas und die Reflexionskappe. (Abbildung 5)
- 4 Entfernen Sie die COB-Halterungsschrauben (Chip on Board). (Abbildung 6)
- 5 Entfernen Sie die Lötstellen und nehmen Sie das COB heraus. (Abbildung 7)

## 5 Lagerung

Bewahren Sie das Produkt bei Nichtgebrauch an einem kühlen und trockenen Ort auf.

## 6 Wartung und Pflege

### 6.1 So reinigen Sie das Produkt

Trennen Sie das Produkt vom Stromnetz und reinigen Sie es mit einem trockenen Tuch.

## 7 Entsorgung

### 7.1 So entsorgen Sie das Produkt

Stellen Sie sicher, dass Sie die örtlichen Vorschriften befolgen, wenn Sie das Produkt entsorgen. Verbrennen Sie das Produkt nicht.

## 8 Technische Daten

Spezifikation	Wert
Spannung	24 V DC
Leistung	10 W
Lichtstrom	670 lm
LED-Modul	1000 lm
Farbtemperatur	3000 K
Schutzklasse	IP44
Lebenszeit	30.000 Std.
CRI	80
Dimmbar	Nein
Kabellänge	2 x 30 cm
Höhe	24 cm

# 1 Johdanto

## 1.1 Tuotteen kuvaus

Tuote on kohdevalo, joka voidaan liittää Anslut Connectable System 24V -järjestelmään ja yhdistää muihin saman sarjan valaisimiin.

## 1.2 Käyttötarkoitus

Tuote on tarkoitettu käytettäväksi kohdevalona puutarhassa. Tuotetta ei ole tarkoitettu yleisvalaistukseen.

## 1.3 Symbolit

	Lue käyttöohjeet huolellisesti ja varmista ennen tuotteen käytön aloittamista, että olet ymmärtänyt ohjeet. Säilytä ohjeet myöhempiä käyttöä varten.
	Turvallisuusluokka III
	Ei vaihdettava ohjain.
	Ei vaihdettava valonlähde.
	Tämä tuote noudattaa soveltuvia EU:n direktiivejä ja säädöksiä.
	Kierrätetään sähkö- ja elektroniikkalaiteromun mukana.

# 2 Turvallisuus

## 2.1 Turvallisuusmääräykset

**!** **Varoitus!** Jos näitä ohjeita ei noudateta, seurauksena voi olla kuolema tai vammautuminen.

**!** **Huomio!** Jos näitä ohjeita ei noudateta, tuote, muut materiaalit tai ympäröivä alue voivat vahingoittua.

**Huomaa!** Tiettyä tilannetta koskevia välttämättömiä tietoja.

## 2.2 Turvaohjeet käyttöä varten

**!** **Varoitus!** Jos näitä ohjeita ei noudateta, seurauksena voi olla kuolema tai vammautuminen.

- Lue seuraavat varoitukset ja ohjeet ennen tuotteen käytön aloittamista.
- Ulkokäyttöön.
- Älä anna lasten tai tuotteen käyttöön perehtymättömien henkilöiden käyttää tuotetta.
- Älä katso suoraan valonlähteeseen.
- Älä altista virtajohtoa tai johtoja mekaaniselle rasitukselle.
- Tuotetta ei saa kytkeä suoraan pistorasiaan ilman muuntajaa.
- Älä käytä tuotetta, jos se on vahingoittunut.
- Älä muuntele tuotetta itse.
- Tämän tuotteen valonlähdettä ei voi vaihtaa. Kun valonlähde saavuttaa käyttöikänsä lopun, koko tuote on vaihdettava.
- Älä yritä korjata tuotetta, jos se on millään tavalla vaurioitunut. Ota yhteyttä valtuutettuun huoltoliikkeeseen.
- Tuotetta saa käyttää vain sen käyttötarkoituksen mukaisesti.

# 3 Kokoaminen

## 3.1 Tuotteen kokoaminen

Kokoa tuote kuvien mukaisesti. (Kuva 1)

# 4 Käyttö

**!** **Varoitus!** Älä ylitä muuntajan pistorasian tehokapasiteettia.

**!** **Varoitus!** Käytä vain ulkokäyttöön tarkoitettuja jatkojohtoja.

Skannaamalla QR-koodin näet esimerkin siitä, miten voit yhdistää valaisimia. (Kuva 2)

- 1 Kytke tuote muuntajaan.
- 2 Liitä virtajohto pistorasiaan.
- 3 Käytä tarvittaessa jatkojohtoa.

## 4.1 LED-levyn purkaminen

**!** **Varoitus!** Irrota tuote pistorasiasta ennen ylläpitoa, huoltoa tai korjausta.

- 1 Löysää kuusioruuvi ja irrota lampun suojuus. (Kuva 3)
- 2 Löysää kuusioruuvi ja irrota lampun kansi. (Kuva 4)
- 3 Irrota lasi ja heijastuskupu. (Kuva 5)
- 4 Irrota COB (Chip on board) -levyn kiinnikkeen ruuvit. (Kuva 6)
- 5 Irrota juotosliitokset ja poista COB. (Kuva 7)

## 5 Säilyttäminen

Säilytä tuotetta viileässä ja kuivassa tilassa, kun sitä ei käytetä.

## 6 Huolto

### 6.1 Tuotteen puhdistaminen

Irrota tuote ja puhdista se kostealla liinalla.

## 7 Hävittäminen

### 7.1 Tuotteen hävittäminen

Varmista, että hävität tuotteen paikallisten määräysten mukaisesti. Älä polta tuotetta.

## 8 Tekninen data

Tekniset tiedot	Arvo
Jännite	24 V DC
Teho	10 W
Valovirta	670 lm
LED-moduuli	1000 lm
Väriämpötila	3000 K
Suojausluokka	IP44
Käyttöikä	30 000 h
CRI	80
Himmennettävä	Ei
Kaapelin pituus	2 x 30 cm
Korkeus	24 cm

# 1 Introduction



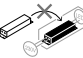
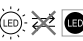


## 1.1 Description du produit

Le produit est un spot qui peut être connecté à l'Anslut Connectable System 24V et peut être combiné avec d'autres luminaires de la même série.

## 1.2 Utilisation prévue

Le produit est destiné à être utilisé comme spot dans le jardin. Le produit n'est pas destiné à une utilisation comme éclairage général.

## 1.3 Symboles

	Lisez attentivement le mode d'emploi et veillez à bien en comprendre les instructions avant d'utiliser le produit. Conservez ces instructions pour référence future.
	Catégorie de sécurité III
	Appareillage de commande non remplaçable.
	Source lumineuse non remplaçable.
	Ce produit est conforme aux directives et réglementations européennes en vigueur.
	Recycler comme déchet électrique.

# 2 Sécurité

## 2.1 Définitions relatives à la sécurité

**⚠ Avertissement !** Le non-respect de ces instructions induit un risque de mort ou de blessure.

**⚠ Attention !** Le non-respect des présentes instructions induit un risque d'endommagement du produit, de tout autre matériel ou de la zone adjacente.

**Remarque !** Informations nécessaires dans une situation donnée.

## 2.2 Consignes de sécurité pour le fonctionnement

**⚠ Attention !** Le non-respect de ces instructions induit un risque de mort ou de blessure.

- Lisez les instructions d'avertissement qui suivent avant d'utiliser le produit.
- Pour une utilisation en extérieur.
- Ne laissez aucun enfant ni aucune personne ne connaissant pas le produit l'utiliser.
- Ne regardez pas la source lumineuse directement.
- Ne soumettez pas le cordon ou les fils électriques à des contraintes mécaniques.
- Le produit ne doit pas être connecté directement à une prise de courant sans transformateur.
- N'utilisez pas le produit s'il est endommagé.
- Ne modifiez pas le produit.
- La source lumineuse de ce produit n'est pas remplaçable. Lorsque la source lumineuse atteint sa fin de vie, l'ensemble du produit doit être remplacé.
- N'essayez pas de réparer le produit s'il a été endommagé de quelque manière que ce soit. Contactez un centre de réparation agréé.
- Le produit doit être utilisé uniquement aux fins prévues.

# 3 Assemblage

## 3.1 Pour assembler le produit

Assemblez le produit comme indiqué sur les illustrations. (Figure 1)

# 4 Utilisation

**⚠ Avertissement !** Ne dépassez pas la capacité d'alimentation de la prise électrique du transformateur.

**⚠ Attention !** Utilisez des rallonges pour une utilisation en extérieur uniquement.

Scannez le code QR pour obtenir un exemple de connexion des luminaires. (Figure 2)

- 1 Connectez le produit à un transformateur.
- 2 Branchez le câble d'alimentation à une prise secteur.
- 3 Utilisez une rallonge si nécessaire.

## 4.1 Pour démonter la carte LED

**⚠ Attention !** Débranchez le produit du secteur avant d'effectuer toute opération de maintenance, d'entretien ou de réparation.

- 1 Desserrez la vis hexagonale et retirez le couvercle du produit. (Figure 3)
- 2 Desserrez la vis hexagonale et retirez le haut de la lampe. (Figure 4)
- 3 Retirez le verre et le réflecteur. (Figure 5)
- 4 Retirez les vis du support de la COB (Chip-on-board). (Figure 6)
- 5 Retirez le joint de soudure et retirez la COB. (Figure 7)

## 5 Stockage

Stocker le produit dans un endroit frais et sec lorsqu'il n'est pas utilisé.

## 6 Maintenance

### 6.1 Pour nettoyer le produit

Débranchez le produit et nettoyez-le avec un chiffon humide.

## 7 Élimination

### 7.1 Pour éliminer le produit

Veillez à respecter les réglementations locales quand vous mettez le produit au rebut. Ne brûlez pas le produit.

## 8 Données techniques

Spécifications	Valeur
Tension	24 V CC
Puissance	10 W
Flux lumineux	670 lm
Module LED	1000 lm
Température de couleur	3000 K
Indice de protection	IP44
Durée de vie	30 000 h
IRC	80
Intensité variable	Non
Longueur de câble	2 x 30 cm
Hauteur	24 cm

# 1 Inleiding

## 1.1 Productbeschrijving

Het product is een spot die kan worden aangesloten op het Connectable System 24V van aansluit en kan worden gecombineerd met andere armaturen uit dezelfde serie.

## 1.2 Beoogd gebruik

Het product is bedoeld om te gebruiken als spot in de tuin. Het product is niet bedoeld voor gebruik als algemene verlichting.

## 1.3 Symbolen

	Lees de gebruiksaanwijzing zorgvuldig en zorg ervoor dat u de instructies begrijpt voordat u het product gebruikt. Bewaar de instructies voor toekomstig gebruik.
	Veiligheidsklasse III
	Niet vervangbare voorschakelapparatuur.
	Niet vervangbare lichtbron.
	Dit product voldoet aan de geldende EU-richtlijnen en -regelgeving.
	Recyclen als elektrisch afval.

# 2 Veiligheid

## 2.1 Definities van veiligheid

**⚠ Waarschuwing!** Als u zich niet aan deze voorschriften houdt, kan dat leiden tot (dodelijk) letsel.

**⚠ Voorzichtig!** Als u zich niet aan deze voorschriften houdt, kan dat leiden tot schade aan het product, overige materialen of de nabije omgeving.

**Let op!** Informatie die in bepaalde situaties noodzakelijk is.

## 2.2 Veiligheidsvoorschriften voor gebruik

**⚠ Waarschuwing!** Als u zich niet aan deze voorschriften houdt, kan dat leiden tot (dodelijk) letsel.

- Lees de onderstaande waarschuwingsvoorschriften voordat u het product gebruikt.
- Voor buitengebruik.
- Laat dit product niet gebruiken door kinderen of mensen die het niet kennen.
- Kijk niet rechtstreeks in de lichtbron.
- Stel de stroomkabel of de bedrading niet bloot aan mechanische spanning.
- Het product mag niet zonder transformator rechtstreeks op een stopcontact worden aangesloten.
- Gebruik het product niet als het beschadigd is.
- Pas het product niet aan.
- De lichtbron van dit product is niet vervangbaar. Wanneer de lichtbron het einde van de levensduur bereikt, moet het hele product worden vervangen.
- Probeer het product niet te repareren als het op enigerlei wijze is beschadigd. Neem contact op met een erkend servicecentrum.
- Het product mag uitsluitend worden gebruikt voor het beoogde doel.

# 3 Montage

## 3.1 Het product in elkaar zetten

Zet het product volgens de tekeningen in elkaar. (Afbeelding 1).

# 4 Gebruik

**⚠ Waarschuwing!** De stroomcapaciteit van het stopcontact van de transformator mag niet worden overschreden.

**⚠ Waarschuwing!** Gebruik alleen verlengkabels die bedoeld zijn voor buitengebruik.

Scan de QR-code om een voorbeeld te bekijken van hoe u armaturen kunt aansluiten. (Afbeelding 2)

- 1 Verbind het product met een transformator.
- 2 Sluit het netsnoer aan op een stopcontact.
- 3 Gebruik indien nodig een verlengkabel.

## 4.1 Het led-printplaatje demonteren

**⚠ Waarschuwing!** Maak het product los van het stopcontact voordat onderhoud, service of reparatie wordt uitgevoerd.

- 1 Draai de zeskantschroef los en verwijder de lampafdekking. (Afbeelding 3)
- 2 Draai de zeskantschroef los en verwijder de lampkap. (Afbeelding 4)
- 3 Verwijder het glas en de reflectiedop. (Afbeelding 5)
- 4 Verwijder de schroeven van de COB-beugel (Chip On Board). (Afbeelding 6)
- 5 Verwijder de soldeerverbinding en verwijder de COB. (Afbeelding 7)

## 5 Opbergen

Bewaar het product in een koele en droge ruimte wanneer het niet wordt gebruikt.

## 6 Onderhoud

### 6.1 Het product schoonmaken

Koppel het product los en maak het schoon met een vochtige doek.

## 7 Weggooien

### 7.1 Het product afvoeren

Denk eraan dat u de plaatselijke regelgeving voor afvoeren van het product naleeft. Verbrand het product niet.

## 8 Technische gegevens

Specificaties	Waarde
Spanning	24 V GELIJKSTROOM
Vermogen	10 W
Lichtstroom	670 lm
Ledmodule	1000 lm
Kleurtemperatuur	3000 K
Beschermingsklasse	IP44
Levensduur	30.000 u
CRI	80
Dimbaar	Nee
Snoerlengte	2 x 30 cm
Hoogte	24 cm



**EU DECLARATION OF CONFORMITY / EU FÖRSÄKRAN OM ÖVERENSSTÄMMELSE /  
EU SAMSVARSERKLÄRING / EU-OVERENSSTEMMELSESERKLÄRING / DEKLARACJA  
ZGODNOŚCI UE / EU KONFORMITÄTSEKTLÄRUNG /  
EU VAATIMUSTENMUKAISUUSVAKUUTUS / DÉCLARATION UE DE CONFORMITÉ /  
EU CONFORMITEITSVERKLARING**

Jula Item number / Artikelnummer / Artikkelnnummer / Artikelnummer / Numer artykułu /  
Artikelnummer / Tuotenumero / Numéro de référence / Artikelnummer

**028179**

**Model no.:108810**



**Jula AB, Box 363, SE-532 24 SKARA, SWEDEN**

This declaration of conformity is issued under the sole responsibility of the manufacturer./ Denna försäkran om överensstämmelse utfärdas på tillverkarens eget ansvar./ Denne samsvarserklæring er utstedt under ansvaret til produsenten./ Denne overensstemmelseserklæring er utstedt under producentens eneansvar./ Niniejsza deklaracja zgodności wydana zostaje na wyłączną odpowiedzialność producenta./ Diese Konformitätserklärung wird unter der alleinigen Verantwortung des Herstellers ausgestellt./ Tämä vaatimustenmukaisuusvakuutus on annettu valmistajan yksinomaisella vastuulla./ La présente déclaration de conformité est émise sous la seule responsabilité du fabricant. / Deze conformiteitsverklaring wordt afgegeven onder de uitsluitende verantwoordelijkheid van de fabrikant./

**GARDEN LIGHT EN / TRÄDGÅRDSLAMPAN SE / HAGELYS NO / HAVEBELYSNING DA /  
ŚWIATŁO OGRODOWE PL / GARTENLICHT DE / PUUTARHAVALO FI / LUMIÈRE DE JARDIN FR /  
TUINLICHT NL**

Conforms to the following directives, regulations and standards./ Överensstämmer med följande direktiv, förordningar och standarder./ Er i samsvar med følgende direktiver, forordning og standarder./ Overholder følgende direktiver, forordninger og standarder./ Są zgodne z następującymi dyrektywami, regulacją i normami./ Entspricht den folgenden Richtlinien, Vorschriften und Normen./ Seuraavien direktiivien, asetusten ja standardien mukainen./ Conforme aux directives, règlements et normes suivants./ Voldoet aan de volgende richtlijnen, voorschriften en normen:

<u>Directive/Regulation</u>	<u>Harmonised standard</u>
LVD 2014/35/EU	EN IEC 60598-1:2021+A11, EN 60598-2-4: 2018, EN 62493:2015
EMC 2014/30/EU	EN IEC 55015:2019+A11, EN 61547:2009, EN IEC 61000-3-2:2019+A1, EN 61000-3-3:2013+A1+A2
Eco design Directive 2009/125/EC	
Lightsources Regulation (EU) 2019/2020	
RoHS 2011/65/EU + 2015/863	EN 50581:2012

This product was CE marked in year./ Produkten CE-märktes år./ Dette produktet ble CE-merket dette året./ Produktet blev CE-mærket i år./ Wyrób oznakowany znakiem CE w roku./ Dieses Produkt erhielt die CE-Kennzeichnung im Jahr./ Tämä tuote on CE-merkitty vuonna./ Ce produit a reçu le marquage CE en./ Dit product werd CE-gemarkeerd in het jaar. -23

Signed for and on behalf of / Undertecknad för och på uppdrag av / Signert for og på vegne av / Underskrevet for og på vegne af / Podpisano w imieniu i na rzecz / Unterzeichnet für und im Auftrag von / Allekirjoitettu puolesta ja puolesta / Signé pour et au nom de / Ondertekend voor en namens:

Skara 2023-12-28

**Fredrik Bohman**  
BUSINESS AREA MANAGER





[www.jula.com](http://www.jula.com)