



ITEM NO. 010387



SV DUBBEL KOLGRILL

BRUKSANVISNING

Viktigt! Läs bruksanvisningen före användning. Spara den för framtida bruk. (Original bruksanvisning).

NO DOBBEL KULLGRILL

BRUKSANVISNING

Viktig! Les bruksanvisningen nøye før bruk. Ta vare på den for fremtidig bruk. (Oversettelse av original bruksanvisning).

DA DOBBELT KULGRILL

BETJENINGSVEJLEDNING

Vigtigt! Læs betjeningsvejledningen før brug. Gem den til senere brug. (Oversættelse af den originale vejledning)

PL PODWÓJNE GRILL WĘGLOWY

INSTRUKCJA OBSŁUGI

Ważne! Przed użyciem uważnie przeczytaj instrukcję obsługi! Zachowaj ją na przyszłość. (Tłumaczenie oryginalnej instrukcji).

EN DOUBLE CHARCOAL GRILL

OPERATING INSTRUCTIONS

Important! Read the user instructions carefully before use. Save them for future reference. (Translation of the original instructions).

DE DOPPELTER HOLZKOHLEGRILL

BEDIENUNGSANLEITUNG

Wichtig! Die Bedienungsanleitung vor der Verwendung bitte sorgfältig durchlesen! Für die zukünftige Verwendung aufbewahren. (Bedienungsanleitung im Original).

FI KAKSOISHIILIGRILLI

KÄYTTÖOHJE

Tärkeää! Lue käyttöohje huolella ennen käyttöä! Säilytä se myöhempää käyttöä varten. (Käännös alkuperäisestä käyttöohjeesta).

FR BARBECUE AU CHARBON DE BOIS DOUBLE

MODE D'EMPLOI

Important! Lisez attentivement le mode d'emploi avant la mise en service. Conservez-le. (Traduction des instructions originales).

NL DUBBELE HOUTSKOOLGRILL

GEBRUIKSAANWIJZING

Belangrijk! Lees de gebruiksaanwijzing aandachtig door voordat u het apparaat gebruikt. Bewaar de gebruiksaanwijzing voor toekomstig gebruik. (Vertaling van de originele instructies).

Rätten till ändringar förbehålles.
För senaste version av bruksanvisningen se www.jula.com

Med forbehold om endringer.
Nyeste versjon av bruksanvisningen finner du på www.jula.com

Ret til ændringer forbeholdes.
Den seneste version af betjeningsvejledningen findes på www.jula.com

Z zastrzeżeniem prawa do zmian.
Najnowsza wersja instrukcji obsługi znajduje się na www.jula.com

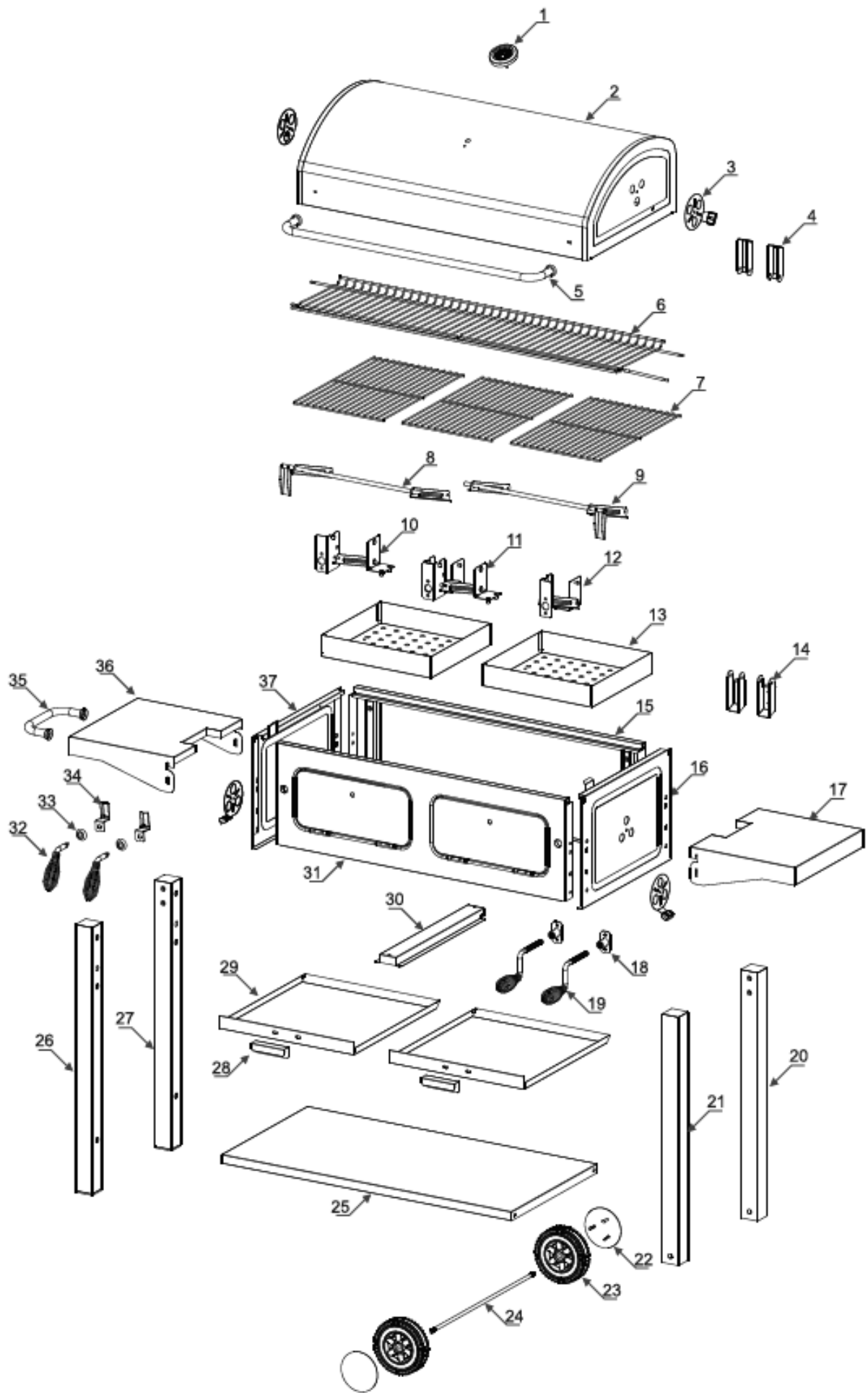
Jula reserves the right to make changes.
For latest version of operating instructions, see www.jula.com







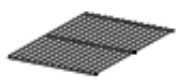







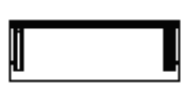













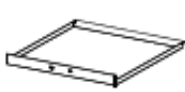








Änderungen vorbehalten.
Die aktuellste Version der Bedienungsanleitung finden Sie auf www.jula.com

Pidätämme oikeuden muutoksiin.
Katso käyttöohjeiden uusin versio täältä: www.jula.com














Nous nous réservons le droit d'apporter des modifications.
Pour la dernière version du manuel utilisateur, voir www.jula.com

Wijzigingen voorbehouden.
Voor de nieuwste versie van de gebruiksaanwijzing, zie www.jula.com

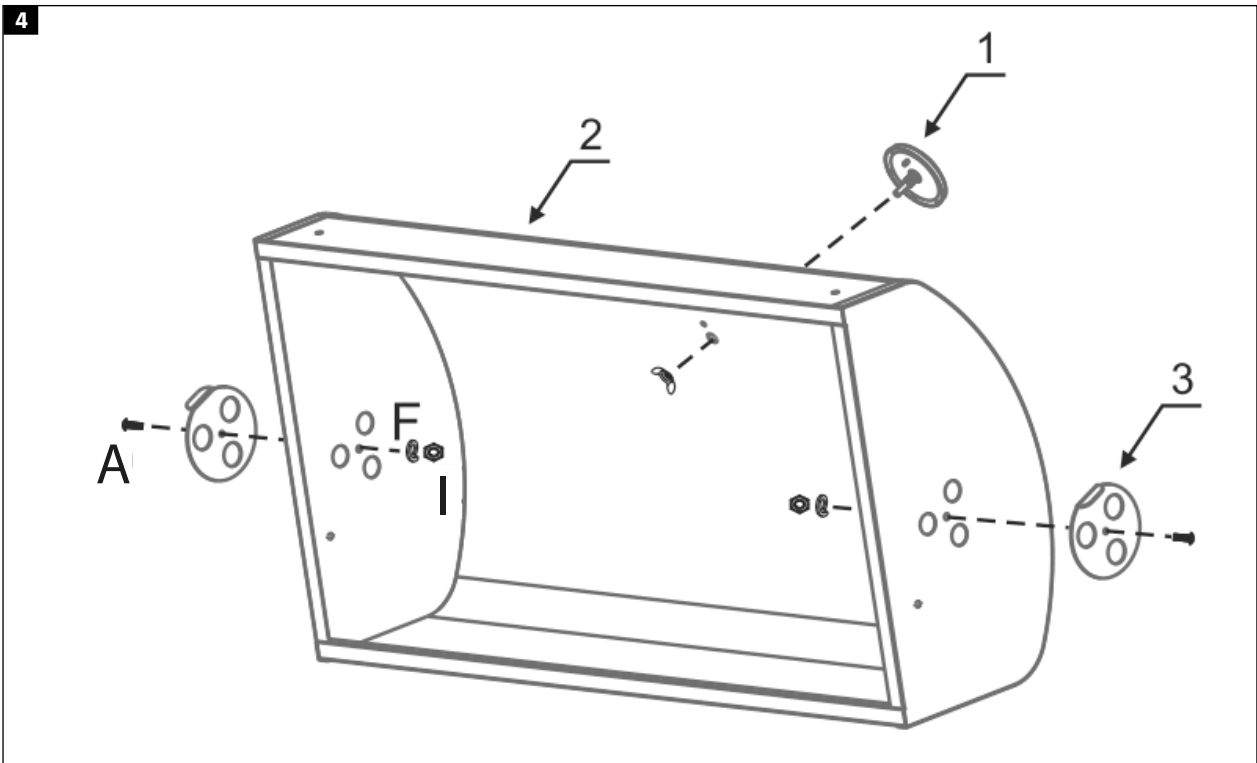


<p>① x1</p> 	<p>② x1</p> 	<p>③ x4</p> 	<p>④ x2</p> 	<p>⑤ x1</p> 	<p>⑥ x1</p> 
<p>⑦ x3</p> 	<p>⑧ x1</p> 	<p>⑨ x1</p> 	<p>⑩ x1</p> 	<p>⑪ x1</p> 	<p>⑫ x1</p> 
<p>⑬ x2</p> 	<p>⑭ x2</p> 	<p>⑮ x1</p> 	<p>⑯ x1</p> 	<p>⑰ x1</p> 	<p>⑱ x2</p> 
<p>⑲ x2</p> 	<p>⑳ x1</p> 	<p>㉑ x1</p> 	<p>㉒ x2</p> 	<p>㉓ x2</p> 	<p>㉔ x1</p> 
<p>㉕ x1</p> 	<p>㉖ x1</p> 	<p>㉗ x1</p> 	<p>㉘ x2</p> 	<p>㉙ x2</p> 	<p>㉚ x1</p> 
<p>㉛ x1</p> 	<p>㉜ x2</p> 	<p>㉝ x2</p> 	<p>㉞ x2</p> 	<p>㉟ x1</p> 	<p>㊱ x1</p> 
<p>㊲ x1</p> 					

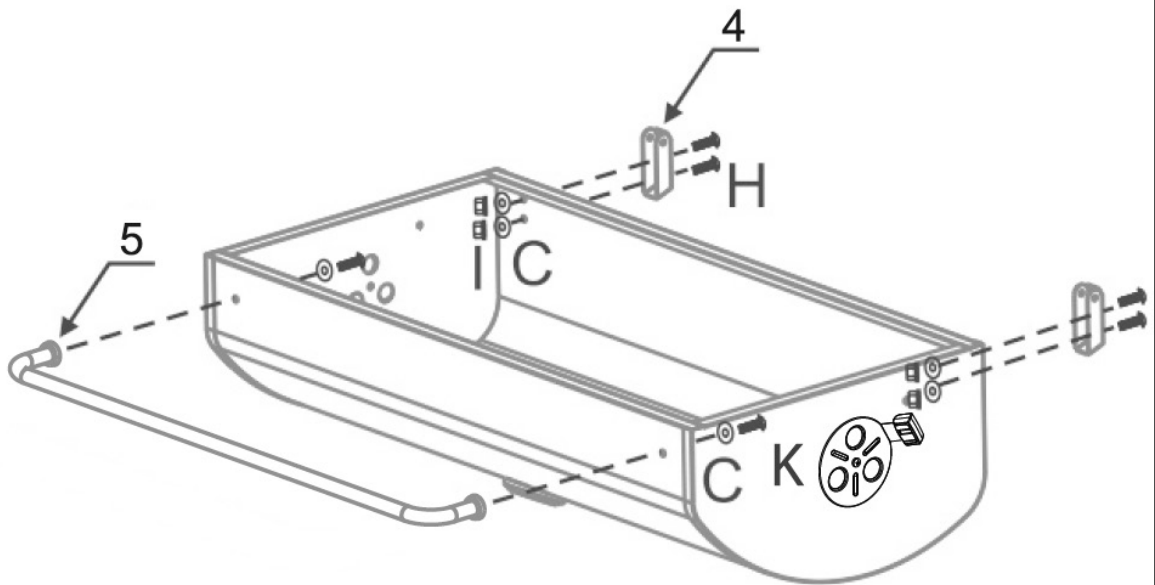
3

<p>(A) x27</p>  <p>M6 x 12</p>	<p>(B) x8</p>  <p>M6 x 20</p>	<p>(C) x10</p>  <p>Ø6 x 16</p>	<p>(D) x2</p>  <p>Ø6 x 40</p>
<p>(E) x2</p>  <p>CLIP</p>	<p>(F) x6</p>  <p>Ø6</p>	<p>(G) x2</p>  <p>M10</p>	<p>(H) x9</p>  <p>M6 x 40</p>
<p>(I) x16</p>  <p>M6</p>	<p>(J) x12</p>  <p>M6 x 20</p>	<p>(K) x4</p>  <p>M6 x 30</p>	<p>(L) x4</p>  <p>CLIP</p>
<p>(M) x4</p>  <p>M6 x 16</p>			

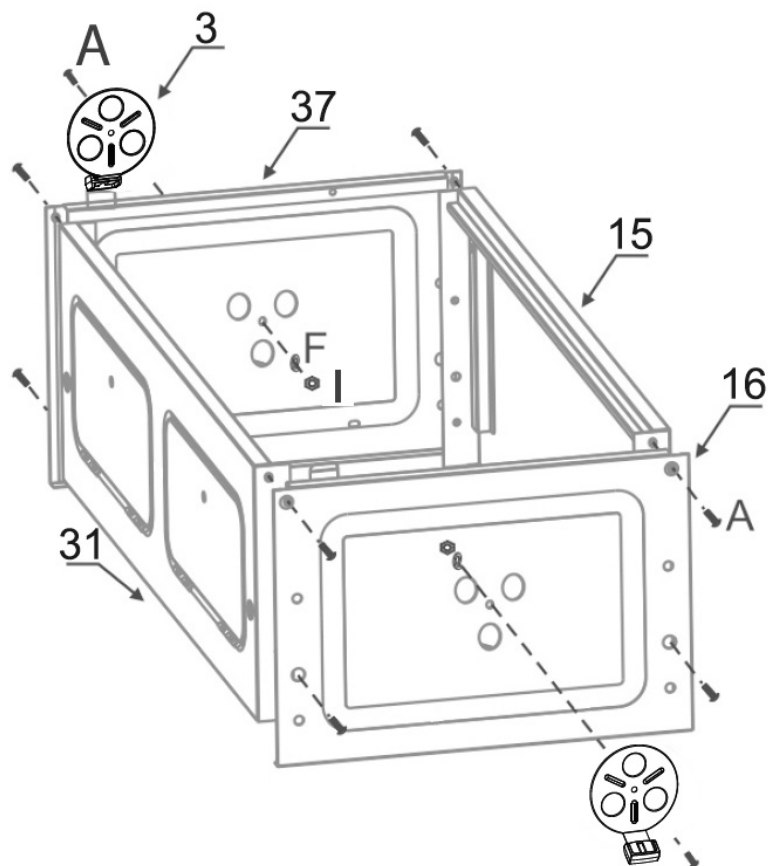
4



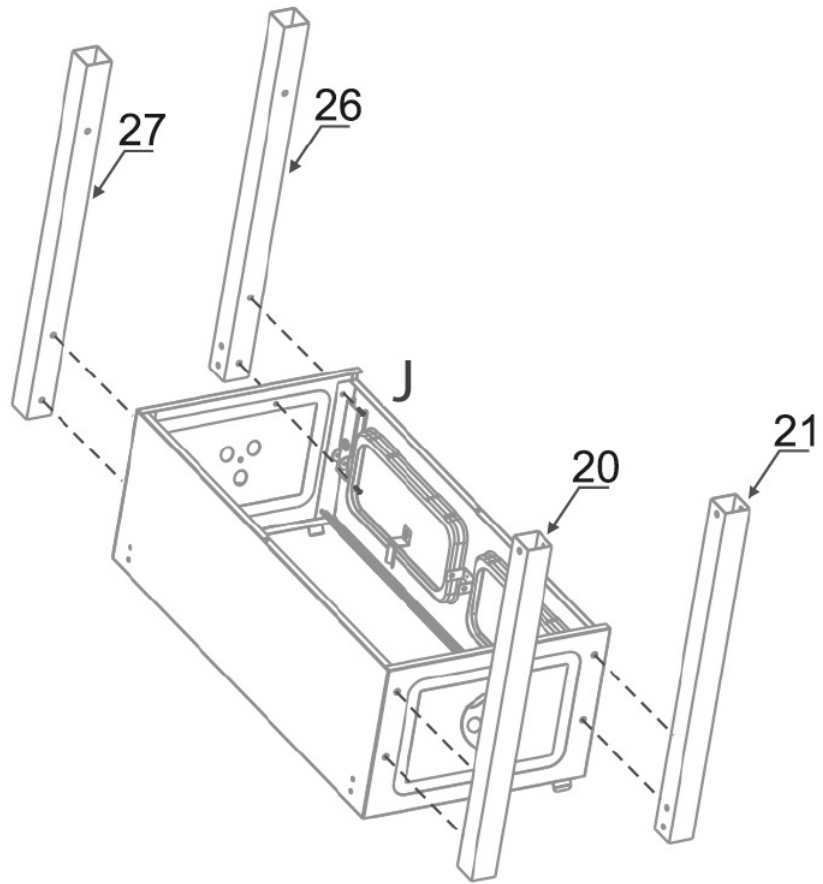
5



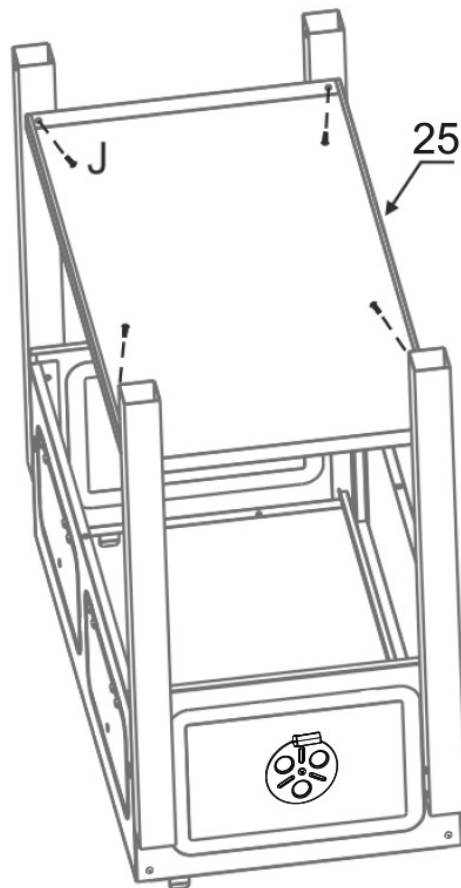
6



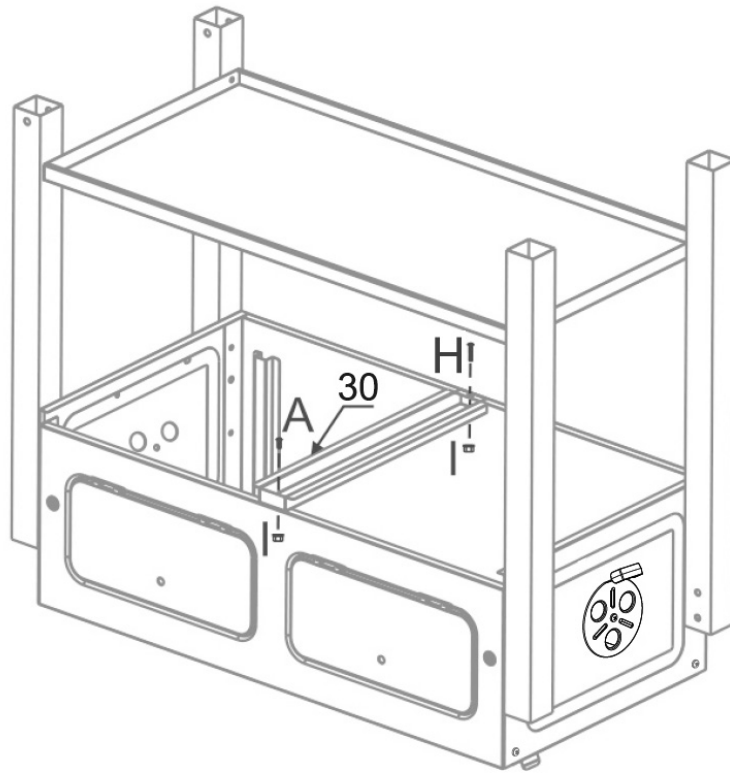
7



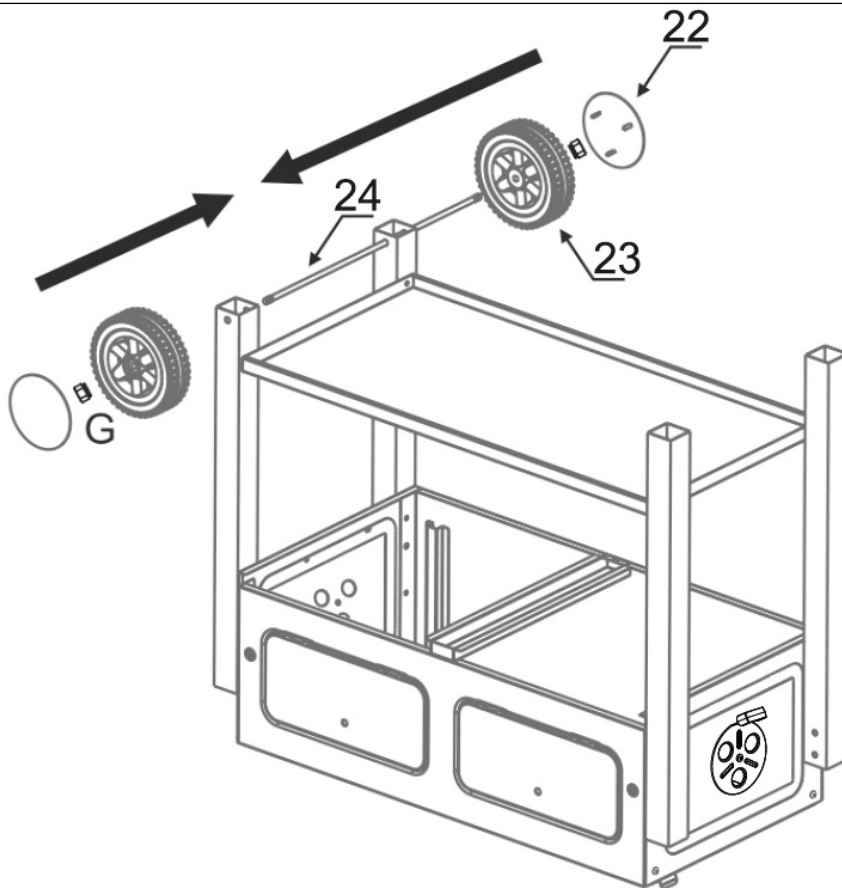
8



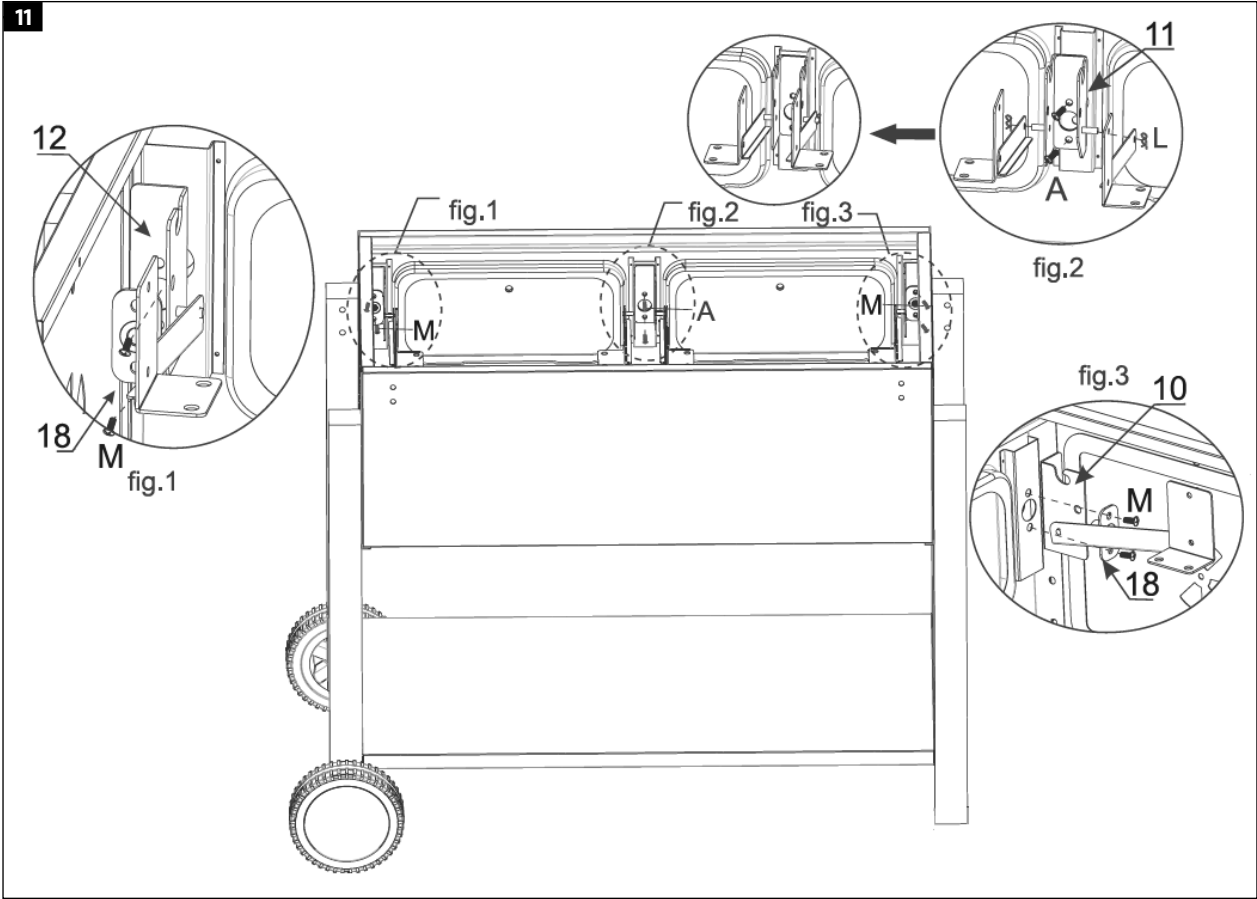
9



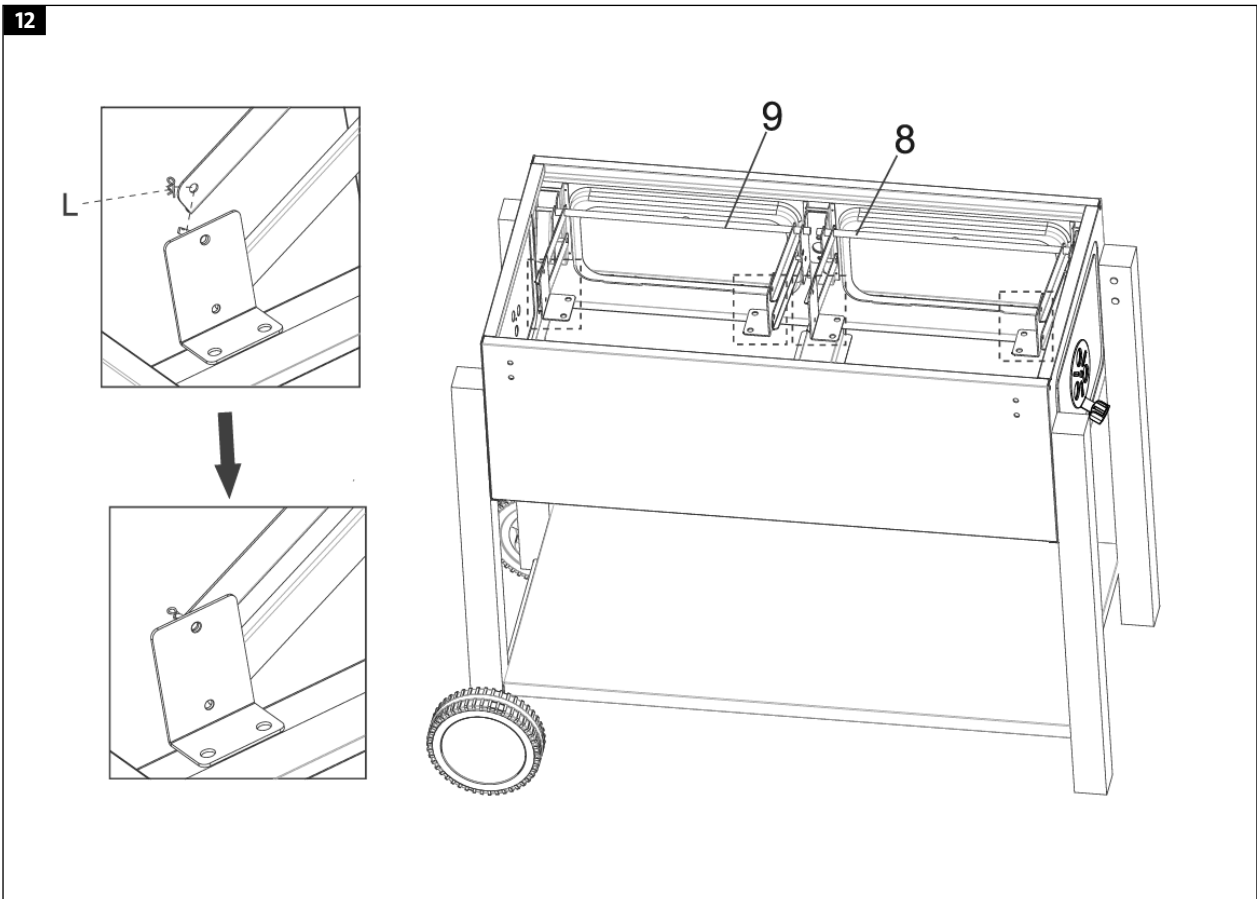
10



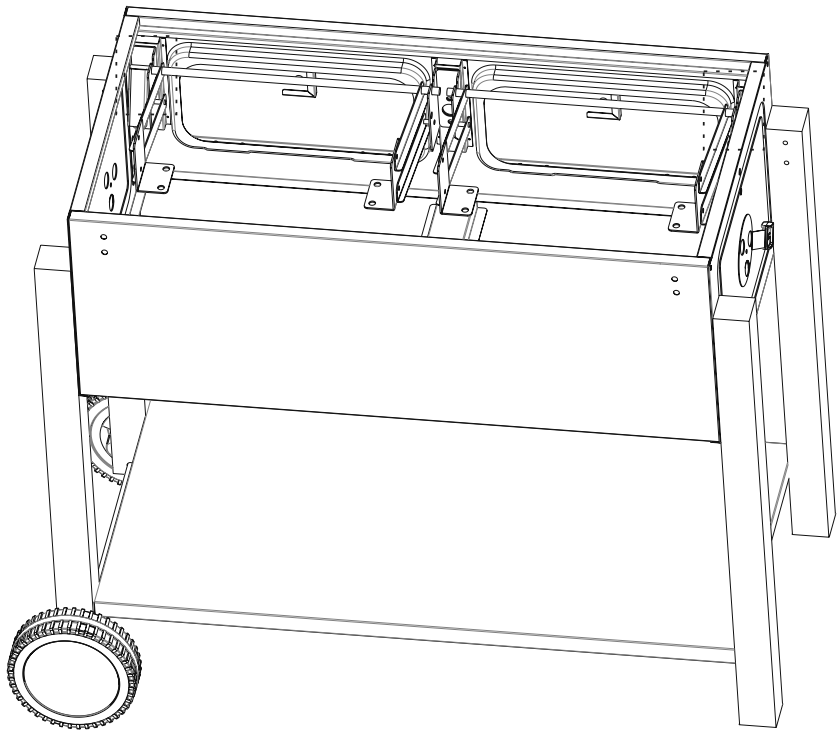
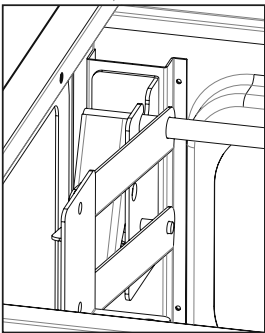
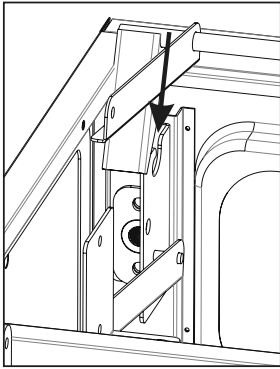
11



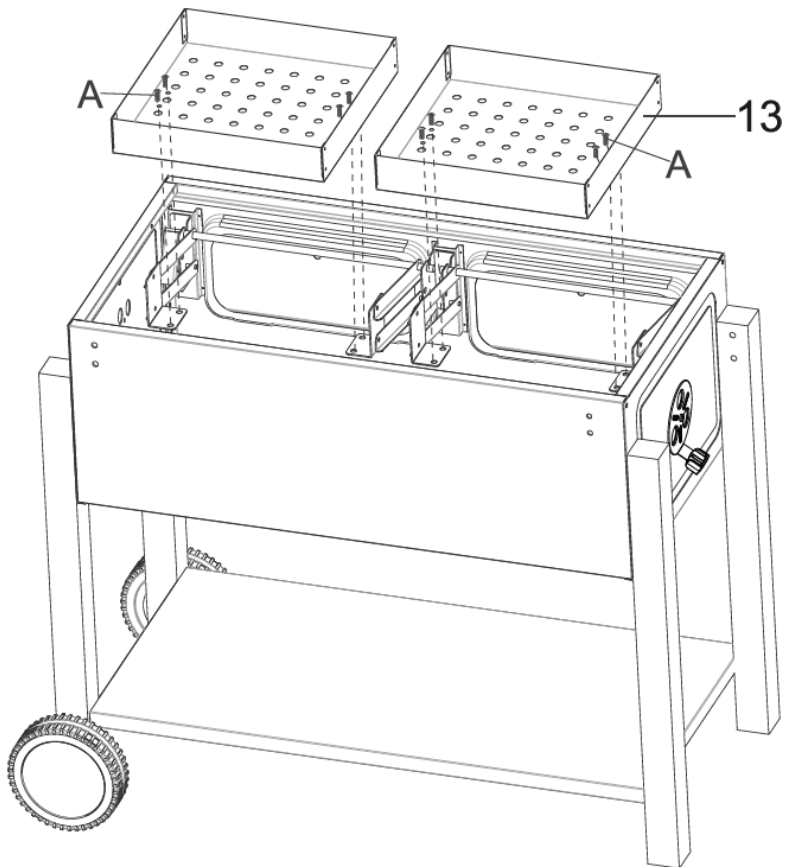
12



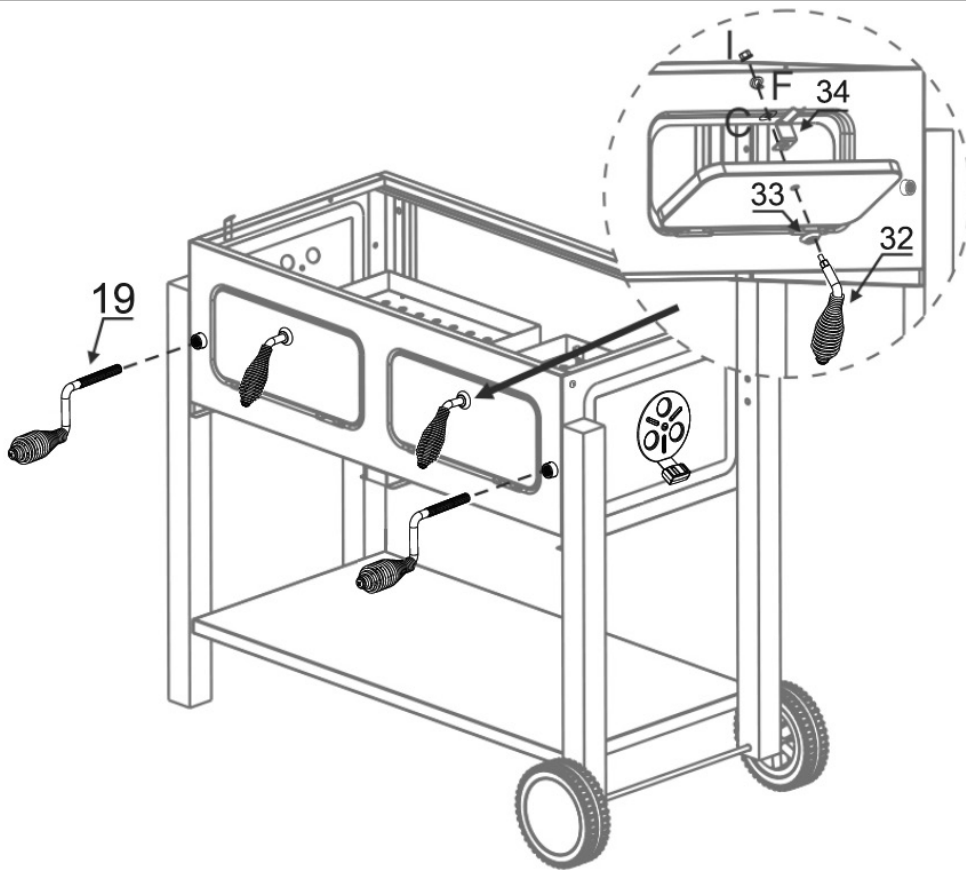
13



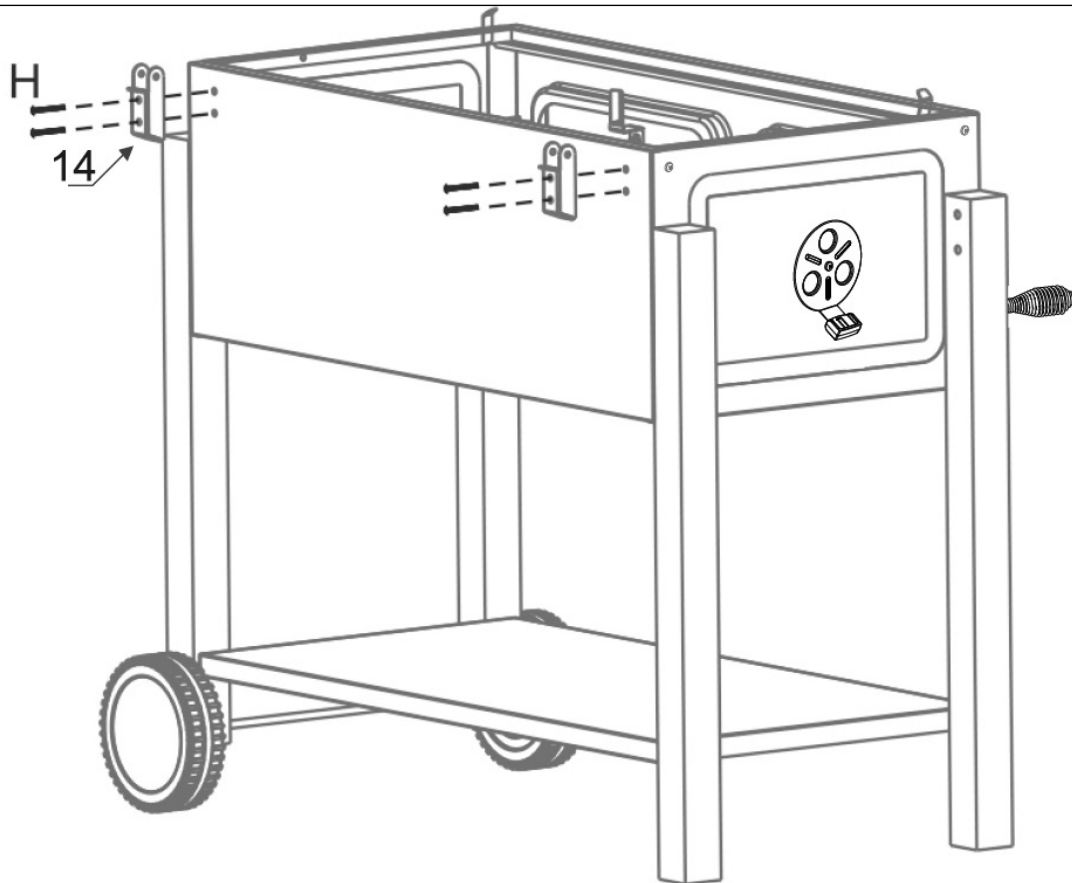
14



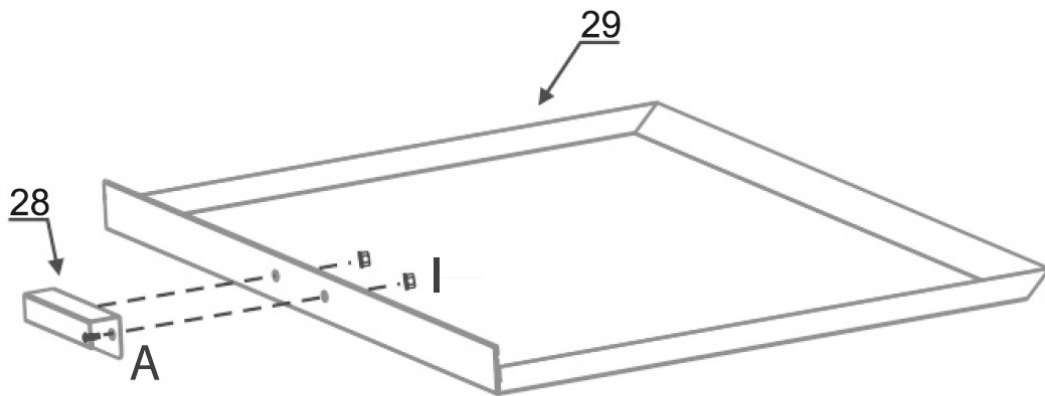
15



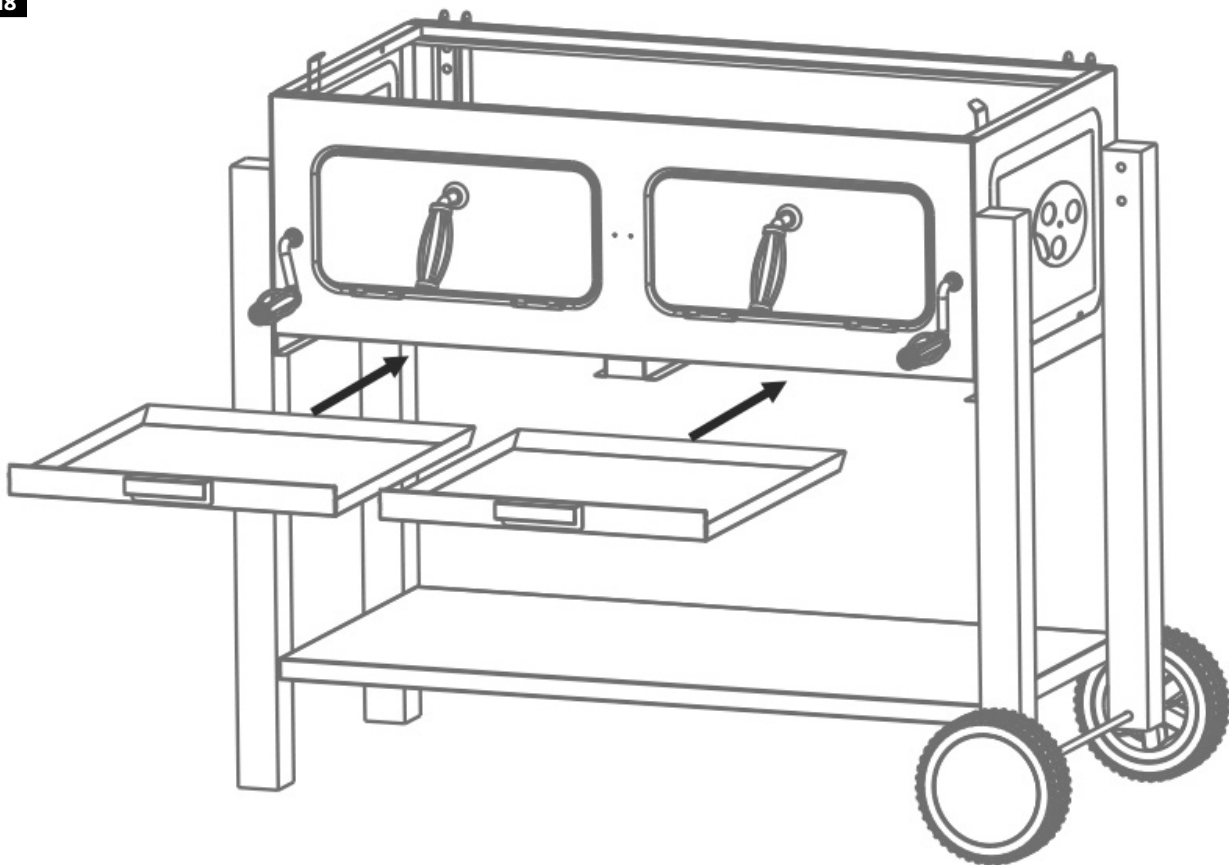
16



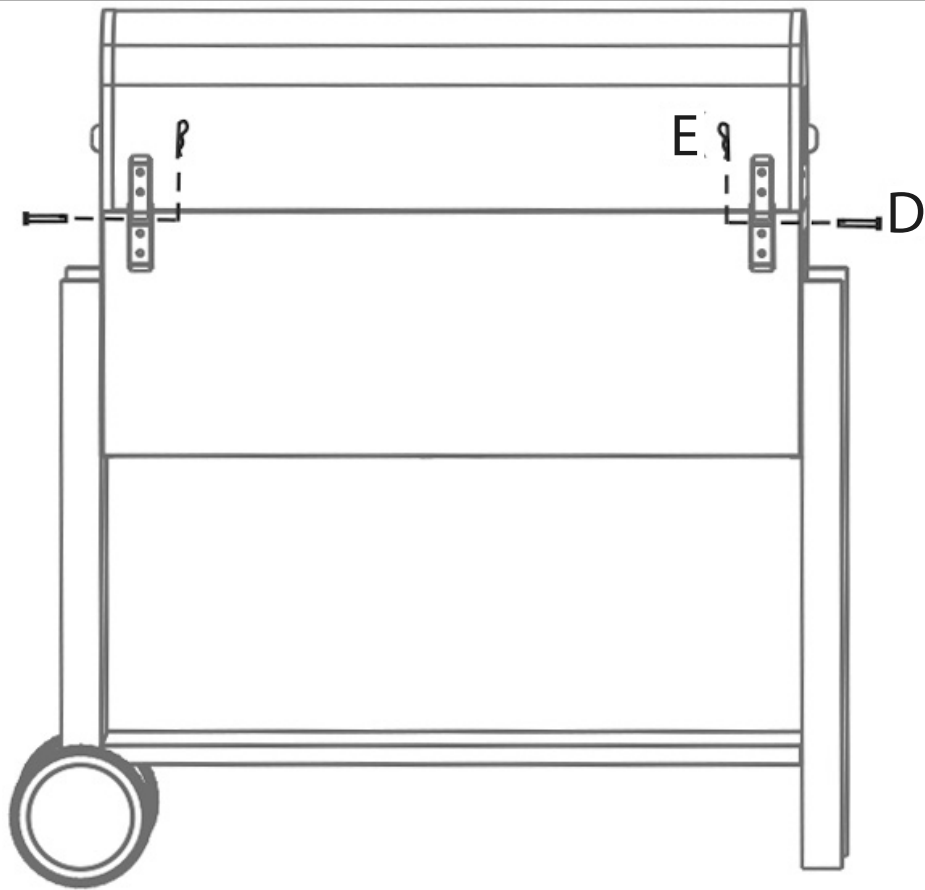
17



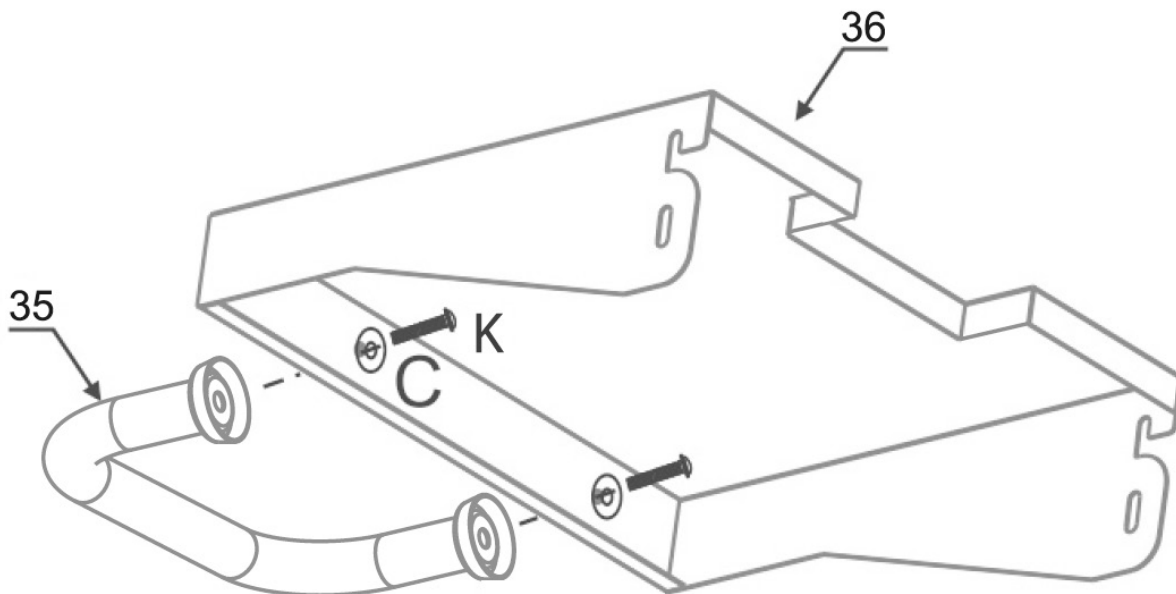
18



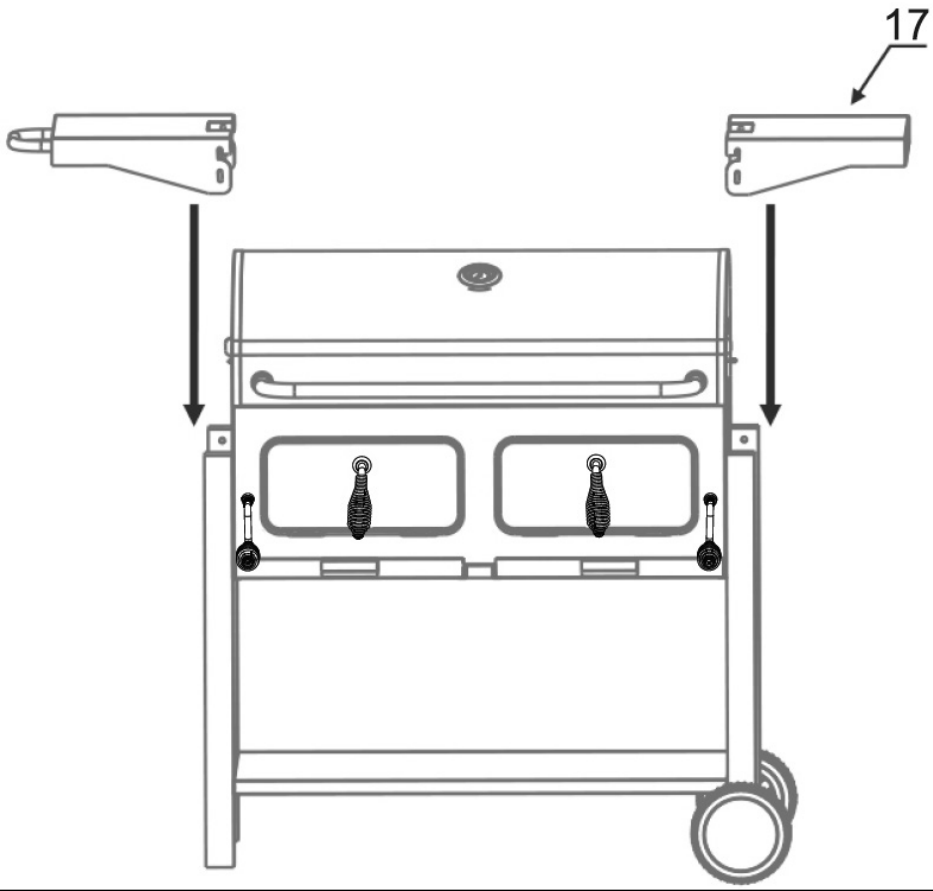
19



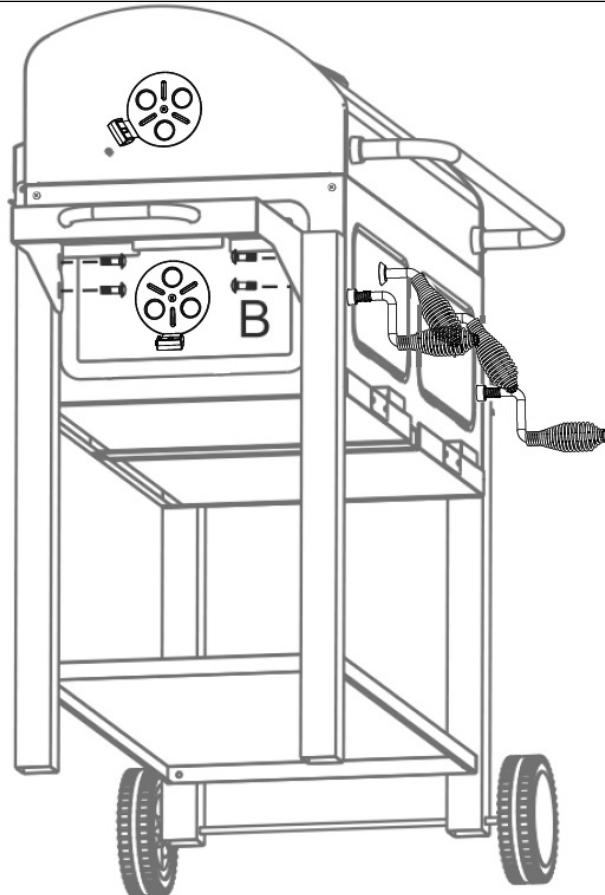
20



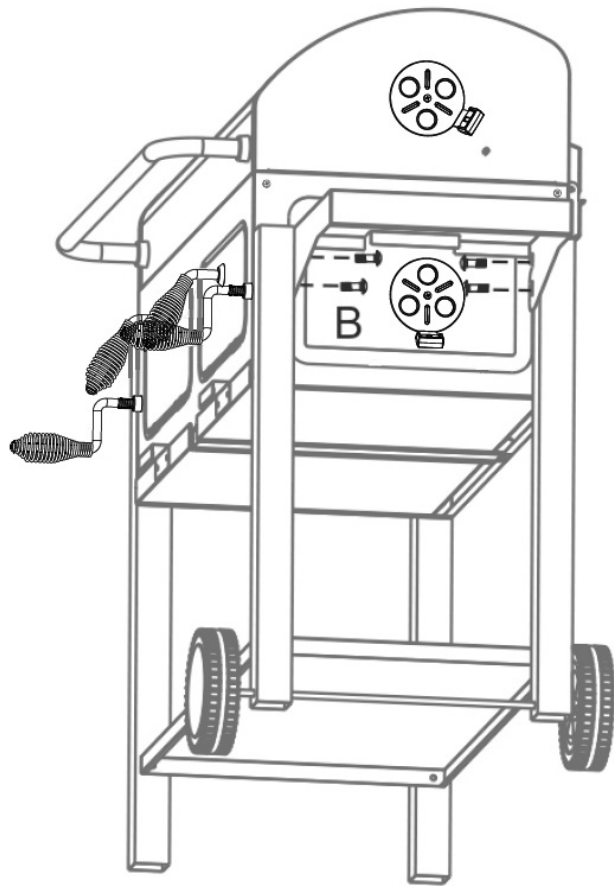
21



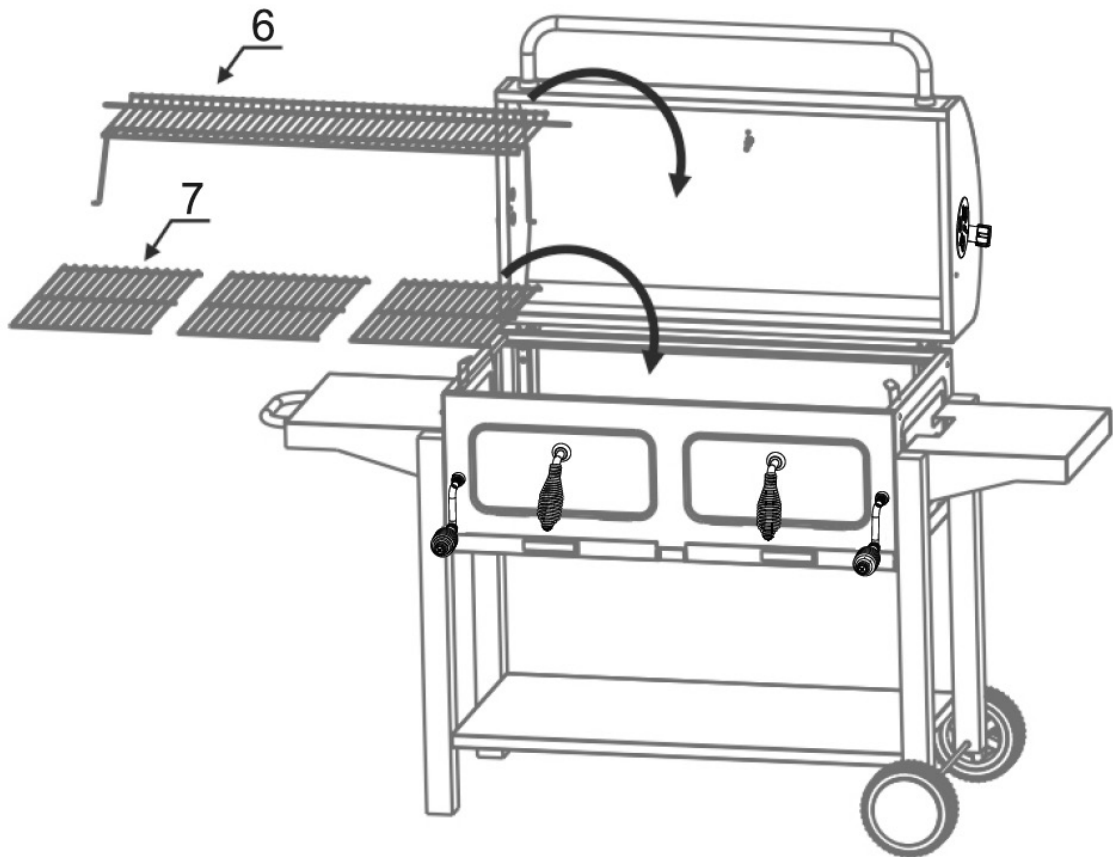
22

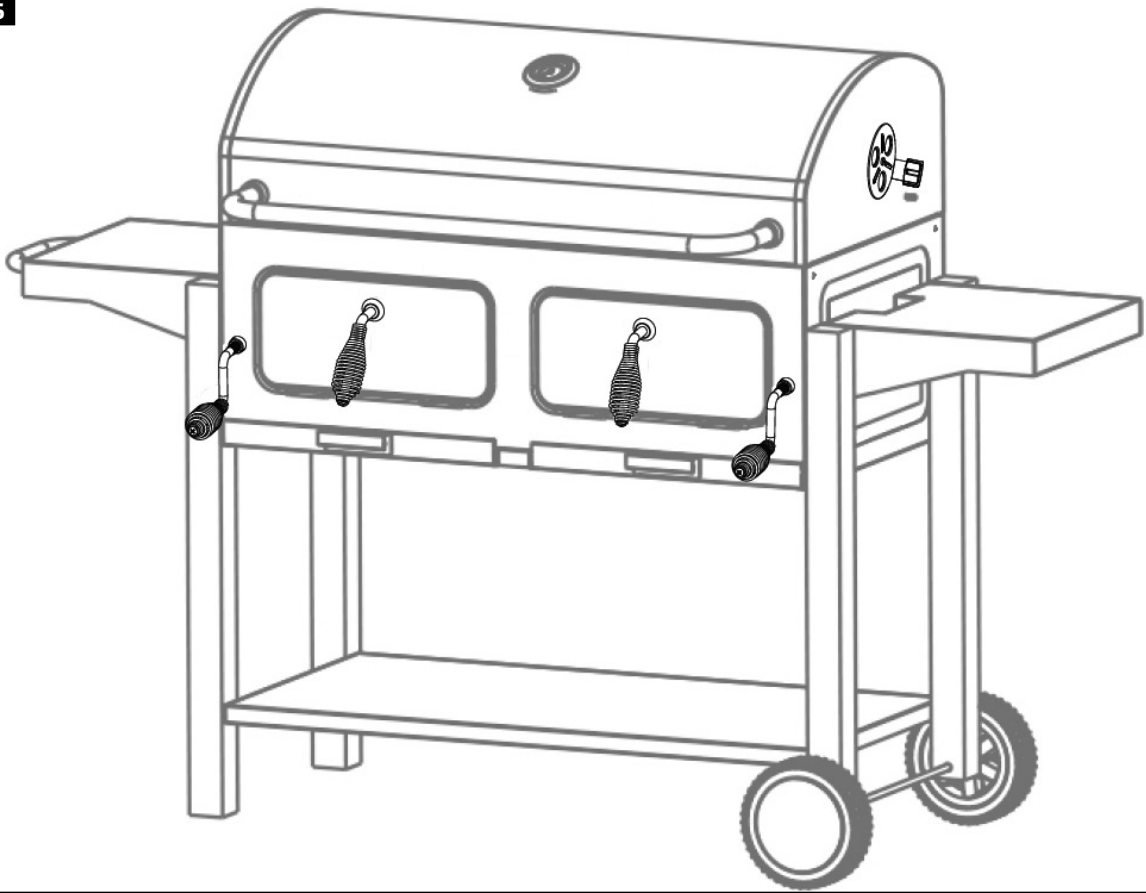


23



24





SÄKERHETSANVISNINGAR

VARNING!

- Grillen blir mycket varm, flytta den inte när den är tänd.
- Grillen får inte användas inomhus!
- Använd inte alkohol eller bensen för att tända grillen. Spruta inte någon form av lättantändlig vätska över grillkol eller briketter som redan tänts. Använd enbart tändmedel som uppfyller EN 1860-3.
- Håll barn och husdjur på behörigt avstånd från grillen.

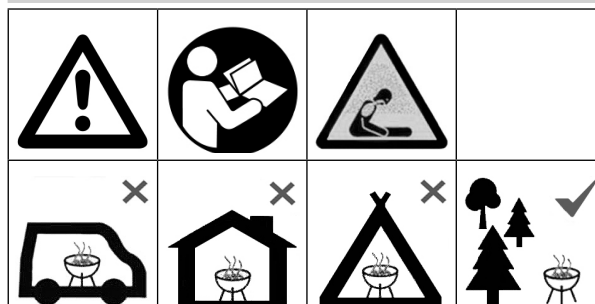
ÖVRIGA SÄKERHETSANVISNINGAR

- Använd aldrig vatten för att kontrollera eller släcka elden.
- Lägg på locket och stäng luftventilerna när grillningen är avslutad.
- Använd grillvantar för att undvika brännskador vid grillning.
- Varmt grillkol eller varma briketter får inte kastas i soptunnor, där någon kan trampa på dem eller där det råder risk för eldsvåda. Låt briketterna slockna helt innan de kastas bort.
- Ställ inte grillen i t.ex. ett förråd innan den har slocknat helt.
- Se till att lättantändliga vätskor och tryckbehållare inte finns inom den tända grillens område.
- Om elektrisk tändare används ska dess nätsladd hållas borta från grillens varma ytor.
- Grillen är inte avsedd som värmeelement och får under inga omständigheter användas inomhus.
- Rengör grillen regelbundet för att säkerställa avsedd funktion.
- Grillen ska stå stabilt på ett fast och plant underlag när den används. Placera grillen på minst 3 meters avstånd från träd och brännbart material.
- Endast grillkol och briketter får användas för uppvärmning.
- Kontrollera att kolen glöder helt och hållet före grillning, det tar minst 30 minuter. Grillning kan påbörjas först när briketterna/grillkolen har jämn glöd och en grå hinna som täcker dem. Maxmängd kol/briketter för denna grill är 2,0 kg.

OBS!

Briketterna/grillkolen ska alltid placeras på kolfatet i grillens botten. Annars riskerar grillen att ta skada. Använd inte för mycket briketter/grillkol, ett lager räcker.

SYMBOLER



VARNING!

Läs bruksanvisningen.

Använd inte produkten i slutna utrymmen och/eller utrymmen avsedda för längre vistelse, som hus, tält, husvagn, husbil, båt etc. Risk för dödsfall till följd av kolmonoxidförgiftning.

BESKRIVNING

Ingående monteringsdetaljer:

BILD 1

BILD 2

BILD 3

MONTERING

- Ta ut alla delar ur förpackningen och sortera dem innan monteringen påbörjas.
- Montera grillen på ett jämnt underlag.
- Se illustrationerna för korrekt monteringsordning.

BILD 4 – 25

OBS!

Kontrollera att alla skruvar och muttrar är korrekt åtdragna innan grillen används.

SIKKERHETSANVISNINGER

ADVARSEL!

- Grillen blir svært varm, ikke flytt den når den er tent.
- Grillen skal ikke brukes innendørs!
- Ikke bruk alkohol eller bensin til å tenne grillen. Ikke sprut noen form for lettantennelig væske over grillkull eller briketter som allerede er tent. Bruk kun tennvæske som oppfyller EN 1860-3.
- Hold barn og husdyr på forsvarlig avstand fra grillen.

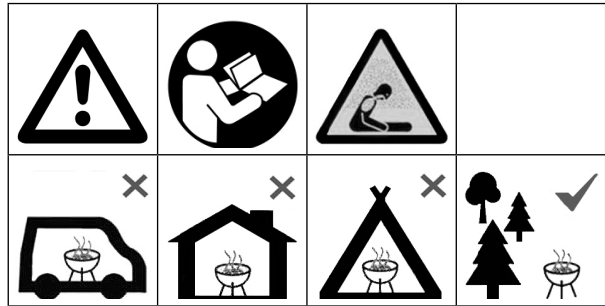
ØVRIGE SIKKERHETSANVISNINGER

- Bruk aldri vann til å kontrollere eller slukke ilden.
- Legg på lokket og steng luftenventilene når du er ferdig med å grille.
- Bruk grillhansker for å unngå brannskader når du griller.
- Varmt grillkull eller varme briketter skal ikke kastes i søppelbøtter, på steder der noen kan tråkke på dem, eller på brannfarlige steder. Sørg for at brikettene er helt sluknet, før du kaster dem.
- Ikke sett grillen i f.eks. en bod før den har sluknet helt.
- Se til at lettantennelige væsker og trykkbeholdere ikke står i nærheten av den tente grillen.
- Hvis du bruker en elektrisk tenner, må strømledningen holdes unna grillens varme deler.
- Grillen er ikke beregnet for bruk som varmeelement og skal ikke under noen omstendigheter brukes innendørs.
- Rengjør grillen regelmessig for å sikre at den fungerer som den skal.
- Grillen skal stå stabilt på et fast og plant underlag når den er i bruk. Plasser grillen minst 3 meter unna trær/busker og annet brennbart materiale.
- Ikke bruk noe annet enn grillkull og briketter til oppvarming.
- Kontroller at kullet gløder skikkelig, før du begynner å grille. Det tar minst 30 minutter. Du kan begynne å grille først når brikettene/grillkullet har en jevn glød og er dekket av en grå hinne.
- Maks. mengde kull/briketter for denne grillen er 2,0 kg.

MERK!

Brikettene/grillkullet skal alltid plasseres på kullfatet i bunnen av grillen. Noe annet kan skade grillen. Ikke bruk for mye briketter/grillkull, ett lag er nok.

SYMBOLER



ADVARSEL!

Les bruksanvisningen.

Ikke bruk produktet i lukkede rom og/eller områder beregnet for lengre opphold, som hus, telt, campingvogn, husbil, båt osv. Fare for dødsfall som følge av kullforgiftning.

BESKRIVELSE

Detaljert monteringsinformasjon:

BILDE 1

BILDE 2

BILDE 3

MONTERING

- Ta alle delene ut av emballasjen, og sorter dem før du starter på monteringen.
- Monter grillen på et jevnt underlag.
- Se illustrasjonene for korrekt monteringsrekkefølge.

BILDE 4–25

MERK!

Kontroller at alle skruer og muttere er riktig strammet før grillen tas i bruk.

SIKKERHEDSANVISNINGER

ADVARSEL!

- Grillen bliver meget varm, så flyt den ikke, når den er tændt.
- Grillen må ikke bruges indendørs!
- Brug ikke sprit eller benzin til at tænde grillen. Sprøjt ikke nogen form for letantændelig væske over trækul eller briketter, der allerede er tændt. Brug kun tændvæske, der opfylder EN 1860-3.
- Hold børn og kæledyr på sikker afstand af grillen.

ANDRE SIKKERHEDSANVISNINGER

- Brug aldrig vand til at kontrollere eller slukke ilden.
- Læg låget på, og luk ventilationshullerne, når du er færdig med at grille.
- Brug grillhandsker for at undgå forbrændinger, når du griller.
- Varme trækul eller briketter må ikke smides i skraldespande, hvor nogen kan træde på dem, eller hvor der er risiko for brand. Lad briketterne brænde helt ud, før du smider dem ud.
- Stil ikke grillen ind i f.eks. et opbevaringsrum, før den er helt slukket.
- Sørg for, at letantændelige væsker og beholdere under tryk ikke befinder sig i nærheden af den tændte grill.
- Hvis du bruger en elektrisk lighter, skal du holde netledningen væk fra grillens varme overflader.
- Grillen er ikke beregnet som varmeelement og må under ingen omstændigheder bruges indendørs.
- Rengør grillen regelmæssigt for at sikre, at den fungerer korrekt.
- Grillen skal stå stabilt på et fast og plant underlag, når den er i brug. Placer grillen mindst 3 meter væk fra træer og brændbare materialer.
- Der må kun bruges trækul og briketter til opvarmning.
- Tjek, at kullene er helt glødende, før du griller, det tager mindst 30 minutter. Grillning kan først starte, når briketterne/kullene er jævnt glødende og dækket af en grå film. Den maksimale mængde trækul/briketter til denne grill er 2,0 kg.

OBS!

Briketterne/kullene skal altid placeres i kulbakken i bunden af grillen. Ellers risikerer grillen at blive beskadiget. Brug ikke for mange briketter/kul, et lag er nok.

SYMBOLER



VARNING!

Læs betjeningsvejledningen.

Brug ikke produktet i lukkede rum og/eller rum beregnet til længerevarende ophold, som f.eks. huse, telte, campingvogne, autocampere, både osv. Risiko for død på grund af kulilteforgiftning.

BESKRIVELSE

Indgående monteringsdetaljer:

FIGUR 1

FIGUR 2

FIGUR 3

MONTERING

- Tag alle dele ud af emballagen, og sorter dem, før du begynder monteringen.
- Monter grillen på en plan overflade.
- Se illustrationerne for den korrekte monteringsrækkefølge.

FIGUR 4 - 25

OBS!

Kontrollér, at alle skruer og møtrikker er spændt korrekt, før grillen tages i brug.

ZASADY BEZPIECZEŃSTWA

OSTRZEŻENIE!

- Grill mocno się nagrzewa. Nie przesuwaj go, gdy jest rozpalony.
- Grilla nie wolno używać w pomieszczeniach!
- Do rozpalania grilla nie stosuj alkoholu ani benzyny. Nie rozpylaj żadnych łatwopalnych cieczy nad rozżarzonym węglem i brykietami. Korzystaj wyłącznie z rozpałek, które spełniają wymogi normy EN 1860-3.
- Dzieci i zwierzęta domowe powinny przebywać w bezpiecznej odległości od grilla.

POZOSTAŁE ZASADY BEZPIECZEŃSTWA

- Nigdy nie używaj wody do kontrolowania ognia ani do jego gaszenia.
- Po zakończeniu grillowania nałóż pokrywę i zamknij otwory wentylacyjne.
- Aby uniknąć oparzeń, korzystaj z rękawic do grilla.
- Nie wrzucaj rozżarzonych kawałków węgla i brykietów do pojemników na odpady. Nie pozostawiaj ich też ich w miejscach, gdzie ktoś mógłby na nie nadepnąć, ani w miejscach zagrożonych pożarem. Przed wyrzuceniem brykietów zaczekaj, aż całkowicie się wypalą.
- Nie odstawiaj grilla np. do schowka, zanim żar całkowicie nie wygaśnie.
- Upewnij się, że w okolicy rozpalonego grilla nie ma łatwopalnych cieczy ani pojemników pod ciśnieniem.
- Jeżeli korzystasz z zapalnika elektrycznego, trzymaj jego przewód zasilający z dala od rozgrzanych powierzchni grilla.
- Grill nie jest przeznaczony do stosowania jako grzejnik i pod żadnym pozorem nie można go używać w pomieszczeniach.
- Czyść grill regularnie, aby zapewnić jego prawidłowe działanie.
- Podczas korzystania z grilla powinien on stać stabilnie na zwartym i płaskim podłożu. Umieść grill w odległości co najmniej 3 metrów od drzew i materiałów palnych.
- Jako paliwo wolno stosować wyłącznie węgiel lub brykiety.
- Przed rozpoczęciem grillowania sprawdź, czy węgiel całkowicie się rozżarzył – potrwa to co najmniej 30 minut. Grillowanie można rozpocząć dopiero wtedy, gdy brykiety lub węgiel będą równomiernie rozżarzone i pokryte szarym nalotem.
- Maksymalna ilość węgla lub brykiety w tym grillu wynosi 2,0 kg.

UWAGA!

Brykiety/węgiel umieszczaj zawsze na znajdującej się na spodzie grilla półce na węgiel. W przeciwnym razie może dojść do uszkodzenia grilla. Nie używaj zbyt wiele węgla/brykietów, wystarczy jedna warstwa.

SYMBOLE



OSTRZEŻENIE!

Przeczytaj instrukcję obsługi.

Nie używaj produktu w zamkniętych przestrzeniach i/lub miejscach przeznaczonych do dłuższego przebywania, takich jak dom, namiot, przyczepa campingowa, kamper, fódź itp. Ryzyko śmierci na skutek zatrucia tlenkiem węgla.

OPIS

Elementy montażowe wchodzące w skład zestawu:

RYS. 1

RYS. 2

RYS. 3

MONTAŻ

- Wyjmij wszystkie części z opakowania i posortuj je przed rozpoczęciem montażu.
- Zmontuj grilla na równym podłożu.
- Aby zachować właściwą kolejność montażu, zob. ilustracje.

RYS. 4 – 25

UWAGA!

Przed rozpoczęciem grillowania sprawdź, czy wszystkie śruby i nakrętki są odpowiednio dokręcone.

SAFETY INSTRUCTIONS

WARNING!

- The grill gets very hot, do not move it when it is lit.
- Do not use the grill indoors.
- Do not use alcohol or petrol to light the grill. Do not spray any form of flammable liquid over the charcoal or briquettes when they have already been lit. Only use firelighters that comply with EN 1860-3.
- Keep children and pets at a safe distance from the grill.

OTHER SAFETY INSTRUCTIONS

- Never use water to control or extinguish the flames.
- Put the lid on and close the air valves when you have finished grilling.
- Wear grill gloves to avoid burn injuries when grilling.
- Do not throw hot charcoal or briquettes into rubbish bins, or where someone could tread on them, or anywhere else where they could start a fire. Make sure briquettes are completely extinguished before discarding them.
- Do not put the grill away, in your garden shed for example, before it has completely gone out.
- Keep flammable liquids and pressure containers at a safe distance from the barbecue area.
- When using an electric lighter, keep the cable well away from the hot surfaces on the grill.
- The grill is not intended to be used as a heater, and must never be used indoors under any circumstances.
- Clean the grill regularly to ensure that it will keep on working properly.
- The grill must stand on a stable and level surface when in use. Place the grill at a distance of at least 3 metres from any trees or combustible material.
- Only use charcoal and briquettes for the grilling.
- Check that the charcoal is red-hot before grilling, it takes at least 30 minutes. Start grilling when the briquettes/charcoal have a uniform red-hot glow with a thin crust of grey ash over them.
- The maximum amount of charcoal/briquettes for this BBQ is 2.0 KG

NOTE:

Always put the briquettes/charcoal in the charcoal tray in the bottom of the grill. Otherwise there is a risk of damaging the grill. Do not use too much charcoal/briquettes, one layer is enough.

SYMBOLS



WARNING:

Read the instructions.

Do not use the product in enclosed areas and/or indoors, in a tent, caravan, camper, or boat, etc. Risk of death as a result of carbon monoxide poisoning.

DESCRIPTION

Assembly parts:

FIG. 1

FIG. 2

FIG. 3

ASSEMBLY

- Remove all the parts from the packaging and sort before assembly.
- Assemble the grill on a level surface.
- See diagrams for correct order of assembly.

FIG. 4 – 25

NOTE:

Check that all the screws and nuts are correctly tightened before using the grill.

SICHERHEITSHINWEISE

WARNUNG!

- Der Grill kann sehr warm werden. Er darf während der Verwendung nicht bewegt werden.
- Der Grill darf nicht im Innenbereich verwendet werden!
- Zum Anzünden des Grills keinen Alkohol oder Benzin verwenden. Keine leicht entzündlichen Flüssigkeiten auf bereits angezündete Holzkohle oder Briketts sprühen. Nur Anzündmittel gemäß EN 1860-3 verwenden.
- Kinder und Haustiere müssen sich in sicherem Abstand vom Grill befinden.

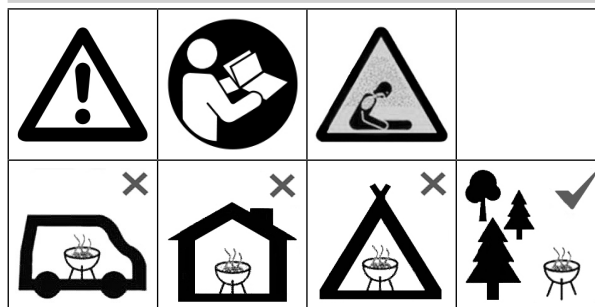
SONSTIGE SICHERHEITSHINWEISE

- Das Feuer niemals mit Wasser bekämpfen oder löschen.
- Die Tür und die Lüftungsschlitze nach der Zubereitung schließen.
- Grillhandschuhe tragen, um Verbrennungen beim Grillen zu vermeiden.
- Heiße Holzkohle oder heiße Briketts dürfen nicht in Mülltonnen geworfen werden. Es muss darauf geachtet werden, dass niemand darauf treten kann und dass keine Brandgefahr besteht. Die Briketts müssen vollständig abkühlen, bevor sie entsorgt werden.
- Den Grill nicht in den Schuppen o. Ä. stellen, bevor er nicht vollständig abgekühlt ist.
- Darauf achten, dass sich keine leicht entzündlichen Flüssigkeiten oder Druckbehälter im Bereich des angezündeten Grills befinden.
- Wird ein elektrischer Anzünder verwendet, muss das Netzkabel von den heißen Oberflächen des Grills ferngehalten werden.
- Der Grill ist nicht kein Heizelement und darf unter keinen Umständen in Innenräumen verwendet werden.
- Den Grill regelmäßig reinigen, um einen einwandfreien Betrieb zu gewährleisten.
- Der Grill muss während der Verwendung auf einem festen und ebenen Untergrund stehen. Der Grill muss mindestens 3 Meter von Bäumen und brennbaren Materialien entfernt stehen.
- Zum Heizen dürfen nur Holzkohle und Briketts verwendet werden.
- Die Kohle muss richtig glühen, bevor mit dem Grillen begonnen werden kann. Dies dauert mindestens 30 Minuten. Erst mit dem Grillen beginnen, wenn die Briketts/Holzkohle eine gleichmäßige Glut und einen grauen Überzug haben.
- Die maximale Menge an Holzkohle/Briketts beträgt für diesen Grill 2,0 kg.

ACHTUNG!

Die Briketts/Holzkohle immer in die Holzkohlewanne im Boden des Grills legen. Ansonsten kann der Grill beschädigt werden. Nicht zu viele Briketts/Holzkohle verwenden, eine Schicht ist ausreichend.

SYMBOLS



WARNUNG!

Die Bedienungsanleitung lesen.

Das Produkt nicht in geschlossenen Räumen bzw. Räumen, die für einen längeren Aufenthalt vorgesehen sind, verwenden, z. B. Häuser, Zelte, Wohnwagen, Wohnmobile, Boote usw. Es besteht Lebensgefahr durch Kohlenmonoxidvergiftung.

BESCHREIBUNG

Ausführliche Montageanleitung

ABB. 1

ABB. 2

ABB. 3

MONTAGE

- Alle Teile aus der Verpackung nehmen, und vor der Montage sichten und anordnen.
- Grill auf einer ebenen Fläche montieren.
- Zur richtigen Montage siehe Abbildungen.

ABB. 4–25

ACHTUNG!

Vor der Benutzung des Grills überprüfen, ob alle Schrauben und Muttern korrekt angezogen sind.

TURVALLISUUSOHJEET

VAROITUS!

- Grilli kuumenee voimakkaasti, älä liikuta sitä, kun se on sytytetty.
- Grilliä ei saa käyttää sisätiloissa!
- Älä käytä alkoholia tai bensiniä grillin sytyttämiseen. Älä suihkuta mitään syttyvää nestettä jo sytytettyjen hiilien tai brikettien päälle. Käytä vain standardin EN 1860-3 mukaisia sytytystuotteita.
- Pidä lapset ja lemmikkieläimet turvallisen välimatkan päässä grillistä.

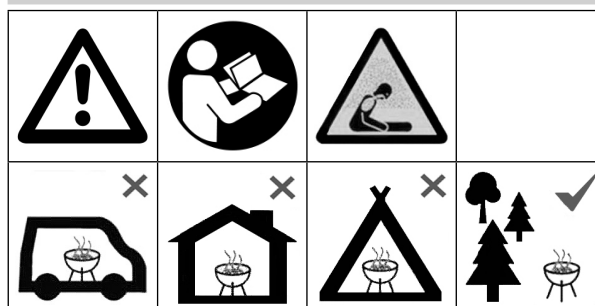
MUUT TURVALLISUUSOHJEET

- Älä koskaan käytä vettä tulen hallintaan tai sammuttamiseen.
- Laita kansi päälle ja sulje ilmenttiilit, kun grillaus on päättynyt.
- Käytä grillikäsineitä välttääksesi palovammoja grillatessasi.
- Kuumia puuhiiliä tai kuumia brikettejä ei saa heittää jäteastiaan, jossa joku voi astua niille tai jossa on tulipalon vaara. Anna brikettien sammu kokonaan, ennen kuin heität ne pois.
- Älä laita grilliä esimerkiksi varastoon ennen kuin se on sammunut kokonaan.
- Varmista, että syttyviä nesteitä ja painesäiliöitä ei ole sytytetyn grillin lähellä.
- Jos käytät sähkösytytintä, pidä sen virtajohto kaukana grillin kuumista pinnoista.
- Grilliä ei ole tarkoitettu lämmityspatteriksi, eikä sitä saa missään tapauksessa käyttää sisätiloissa.
- Puhdista grilli säännöllisesti varmistaaksesi sen moitteettoman toiminnan.
- Grillin on oltava vakaasti tukevalla ja tasaisella alustalla, kun sitä käytetään. Sijoita grilli vähintään 3 metrin päähän puista ja palavista materiaaleista.
- Lämmitykseen saa käyttää ainoastaan puuhiiltä ja brikettejä.
- Varmista, että hiillos on täysin hehkuva ennen grillausta, mikä kestää vähintään 30 minuuttia. Grillaaminen voidaan aloittaa vasta, kun briketit/hiilet ovat tasaisen hehkuvia ja harmaita.
- Tämän grillin suurin hiili-/brikettimäärä on 2,0 kg.

HUOM!

Briketit/hiilet on aina asetettava grillin pohjassa olevaan hiilialustaan. Muuten grilli voi vaurioitua. Älä käytä liikaa brikettejä/hiiltä, yksi kerros riittää.

SYMBOLIT



VAROITUS!

Lue käyttöohje.

Älä käytä tuotetta suljetuissa tiloissa ja/tai tiloissa, jotka on tarkoitettu pitkäaikaiseen oleskeluun, kuten taloissa, teltoissa, asuntovaunuissa, asuntautoissa, veneissä jne. Häkämyrkytyksen aiheuttama kuolemanvaara.

KUVAUS

Asennusosat:

KUVA 1

KUVA 2

KUVA 3

ASENNUS

- Poista kaikki osat pakkauksesta ja lajittele ne ennen asennuksen aloittamista.
- Asenna grilli tasaiselle alustalle.
- Katso oikea asennusjärjestys kuvista.

KUVA 4–25

HUOM!

Varmista, että kaikki ruuvit ja mutterit on kiristetty kunnolla, ennen kuin käytät grilliä.

CONSIGNES DE SÉCURITÉ

ATTENTION !

- **Le fumoir devient très chaud. Ne pas le déplacer quand il est allumé.**
- **Le fumoir ne peut être utilisé à l'intérieur !**
- **Ne pas utiliser d'alcool ou d'essence pour allumer le fumoir. Ne pas vaporiser de liquide inflammable sur du charbon de bois ou des briquettes déjà allumés. Utilisez exclusivement des allume-feu conformes à la norme EN 1860-3.**
- **Gardez les enfants et les animaux à distance du fumoir.**

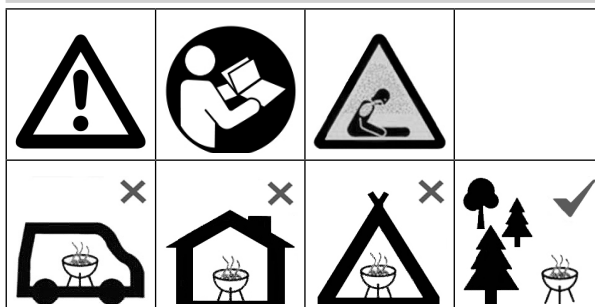
CONSIGNES DE SÉCURITÉ SUPPLÉMENTAIRES

- Ne jamais utiliser d'eau pour maîtriser ou éteindre un incendie.
- Posez le couvercle et fermez les événements d'aération une fois le fumage terminé.
- Utilisez des gants de cuisine pour éviter les brûlures lors de la cuisson.
- Ne pas jeter de charbon chaud ou de briquettes chaudes aux ordures. Quelqu'un pourrait marcher dessus ou un incendie pourrait être déclenché. Laissez les briquettes s'éteindre complètement avant de les jeter.
- Ne pas placer le fumoir dans une remise, par exemple, avant qu'il ne soit tout à fait éteint.
- Veillez à ce que des liquides inflammables et des récipients sous pression ne se trouvent pas à proximité du fumoir allumé.
- Si un briquet électrique est utilisé, gardez son cordon d'alimentation à l'écart des surfaces chaudes du fumoir.
- Le fumoir n'est pas conçu comme un élément chauffant et ne peut en aucun cas être utilisé à l'intérieur.
- Nettoyez régulièrement le fumoir pour garantir la fonction prévue.
- Le fumoir doit être stable sur une surface ferme et plane quand il est utilisé. Placez le fumoir à une distance d'au moins 3 mètres d'arbres et de tout matériau combustible.
- Seuls du charbon de bois et des briquettes peuvent être utilisés.
- Veillez à ce que le charbon de bois soit tout à fait incandescent avant de commencer le fumage, ce qui prend au moins 30 minutes. Le fumage ne peut commencer que lorsque les briquettes/charbon de bois forment des braises uniformes et qu'un film gris les recouvre.
- Poids maximal de charbon/briquettes pour ce barbecue : 2,0 kg.

REMARQUE !

Les briquettes/charbon de bois doivent toujours être disposées dans le plateau au fond du fumoir. Dans le cas contraire, le fumoir pourrait s'en voir endommagé. Ne pas utiliser trop de briquettes/charbon de bois. Une seule couche suffit.

PICTOGRAMMES



ATTENTION !

Lisez le mode d'emploi.

Ne pas utiliser le produit dans des espaces confinés et/ou des espaces destinés à des séjours prolongés, comme des maisons, des tentes, des caravanes, des camping-cars, des bateaux, etc. Risque de mort par intoxication au monoxyde de carbone.

DESCRIPTION

Détails de montage inclus :

FIG. 1

FIG. 2

FIG. 3

MONTAGE

- Sortez toutes les pièces de l'emballage et trie-les avant de commencer l'installation.
- Montez le gril sur une surface plane.
- Voir les illustrations pour un montage correct.

FIG. 4 – 25

REMARQUE !

Vérifiez que toutes les vis et les écrous sont bien serrés avant d'utiliser le gril.

VEILIGHEIDSINSTRUCTIES

WAARSCHUWING!

- De barbecue wordt zeer heet, verplaats hem niet als hij brandt.
- De barbecue mag niet binnenshuis worden gebruikt!
- Gebruik geen alcohol of benzine om de barbecue aan te steken. Spuit geen brandbare vloeistof over houtskool of briketten die reeds zijn aangestoken. Gebruik uitsluitend aanmaakmiddelen die voldoen aan EN 1860-3.
- Houd kinderen en huisdieren op een veilige afstand van de barbecue.

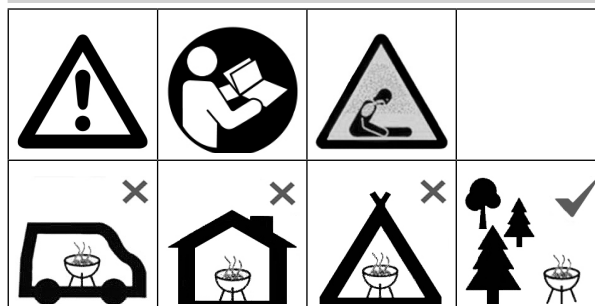
OVERIGE VEILIGHEIDSINSTRUCTIES

- Gebruik nooit water om het vuur onder controle te krijgen of te doven.
- Doe het deksel erop en sluit de ventilatieopeningen als het grillen klaar is.
- Gebruik barbecuehandschoenen om brandwonden bij het grillen te voorkomen.
- Hete houtskool of hete briketten mogen niet in vuilnisbakken worden gegooid, noch op plaatsen waar erop getrapt kan worden of waar brandgevaar bestaat. Laat de briketten helemaal uitdoven voordat u ze weggooit.
- Zet de barbecue bijvoorbeeld niet in een berging voordat hij helemaal is uitgedoofd.
- Zorg ervoor dat ontvlambare vloeistoffen en drukvaten zich niet in de buurt van de aangestoken barbecue bevinden.
- Als u een elektrische aansteker gebruikt, houd het netsnoer dan uit de buurt van de hete oppervlakken van de barbecue.
- De grill is niet bedoeld als een verwarmingstoestel en mag in geen geval binnenshuis worden gebruikt.
- Maak de barbecue regelmatig schoon om een goede werking te garanderen.
- De barbecue moet tijdens het gebruik stabiel op een stevige en vlakke ondergrond staan. Plaats de barbecue op minstens 3 meter afstand van bomen en brandbare materialen.
- Alleen houtskool en briketten mogen worden gebruikt voor het grillen.
- Zorg ervoor dat de kolen helemaal gloeien voordat u gaat grillen, dit duurt minstens 30 minuten. Het barbecueën kan pas beginnen wanneer de briketten/kolen een gelijkmatige gloed en een grijs laagje hebben.
- De maximale hoeveelheid houtskool/briketten voor deze grill is 2,0 kg.

LET OP!

De briketten/kolen moeten altijd op de houtskoolbak onderin de barbecue worden gelegd. Anders kan de barbecue beschadigd raken. Gebruik niet te veel briketten/ houtskool, één laag is genoeg.

SYMBOLEN



WAARSCHUWING!

Lees de gebruiksaanwijzing.

Gebruik het product niet in afgesloten ruimten en/of ruimten bestemd voor langdurig verblijf, zoals huizen, tenten, caravans, campers, boten, enz. Risico van overlijden door koolmonoxidevergiftiging.

BESCHRIJVING

Meegeleverde bevestigingsmiddelen:

AFB. 1

AFB. 2

AFB. 3

MONTAGE

- Haal alle onderdelen uit de verpakking en sorteer ze voordat u begint met de montage.
- Monteer de barbecue op een gelijkmatige ondergrond.
- Zie de afbeeldingen voor de juiste montagevolgorde.

AFB. 4 – 25

LET OP!

Controleer of alle bouten en moeren goed zijn aangedraaid voordat u de barbecue gebruikt.

