



# TALL CABINET

**OPERATING INSTRUCTIONS** - Original instructions

## **SV HÖGSKÅP**

### **BRUKSANVISNING**

Översättning av originalinstruktioner

## **DE HOCHSCHRANK**

### **BEDIENUNGSANLEITUNG**

Übersetzung der Originalanleitung

## **NO HØYSKAP**

### **BETJENINGSANVISNINGER**

Oversettelse av originalinstruksjonene

## **FI KORKEA KAAPPI**

### **KÄYTTÖOHJE**

Alkuperäisten ohjeiden käännös

## **DA HØJSKAB**

### **BETJENINGSVEJLEDNING**

Oversættelse af den originale vejledning

## **FR ARMOIRE HAUTE**

### **INSTRUCTIONS D'UTILISATION**

Traduction des instructions d'origine

## **PL SZAFKA WYSOKA**

### **INSTRUKCJA OBSŁUGI**

Przekład instrukcji oryginalnej

## **NL HOGE KAST**

### **BEDIENINGSINSTRUCTIES**

Vertaling van de originele instructies

Jula AB förbehåller sig rätten att göra ändringar på produkten. Jula AB innehar upphovsrätten till denna dokumentation. Det är inte tillåtet att modifiera eller ändra denna dokumentation på något sätt och bruksanvisningen ska skrivas ut och användas som den är i förhållande till produkten. Se Julas webbplats för den senaste versionen av bruksanvisningen.

Jula AB forbeholder seg retten til å endre produktet. Jula AB innehar opphavsretten til denne dokumentasjonen. Det er ikke tillatt å modifisere eller endre denne dokumentasjonen på noen som helst måte, og håndboken skal trykkes og brukes som den er i forhold til produktet. For siste versjon av betjeningsanvisningene, se Julas nettsider.

Jula AB forbeholder sig retten til at ændre produktet. Jula AB har ophavsretten til denne dokumentation. Det er ikke tilladt at modificere eller ændre denne dokumentation på nogen måde, og manualen skal printes og bruges som den er i forhold til produktet. For den seneste version af betjeningsvejledningen, se Julas hjemmeside.

Jula AB zastrzega sobie prawo do wprowadzania zmian w produkcie. Jula AB zastrzega sobie prawa autorskie do niniejszej dokumentacji. Dokumentacji nie wolno w żaden sposób modyfikować ani zmieniać, a instrukcję należy drukować i używać ją w odniesieniu do produktu w stanie niezmienionym. Najnowszą wersję instrukcji obsługi można znaleźć na stronie internetowej Jula.

Jula AB reserves the right to make changes to the product. Jula AB claims copyright on this documentation. It is not allowed to modify or alter this documentation in any way and the manual shall be printed and used as it is in relation to the product. For the latest version of operating instructions, refer to the Jula website.

Jula AB behält sich das Recht vor, Änderungen am Produkt vorzunehmen. Jula AB beansprucht die Urheberrechte an dieser Dokumentation. Es ist nicht zulässig, diese Dokumentation in irgendeiner Weise zu verändern oder umzugestalten. Die Anleitung muss gedruckt und so verwendet werden, wie sie in Bezug zum Produkt steht. Die aktuellste Version der Bedienungsanleitung finden Sie auf der Website von Jula.

Jula AB pidättää oikeuden tehdä tuoteeseen muutoksia. Jula AB:llä on tämän dokumentaation tekijänoikeus. Tätä dokumentaatiota ei saa muuttaa millään tavalla ja käyttöopas on tulostettava ja sitä on käytettävä sellaisena kuin se on tämän tuotteen kanssa. Käyttöohjeiden uusin versio löytyy Julan verkkosivustolta.

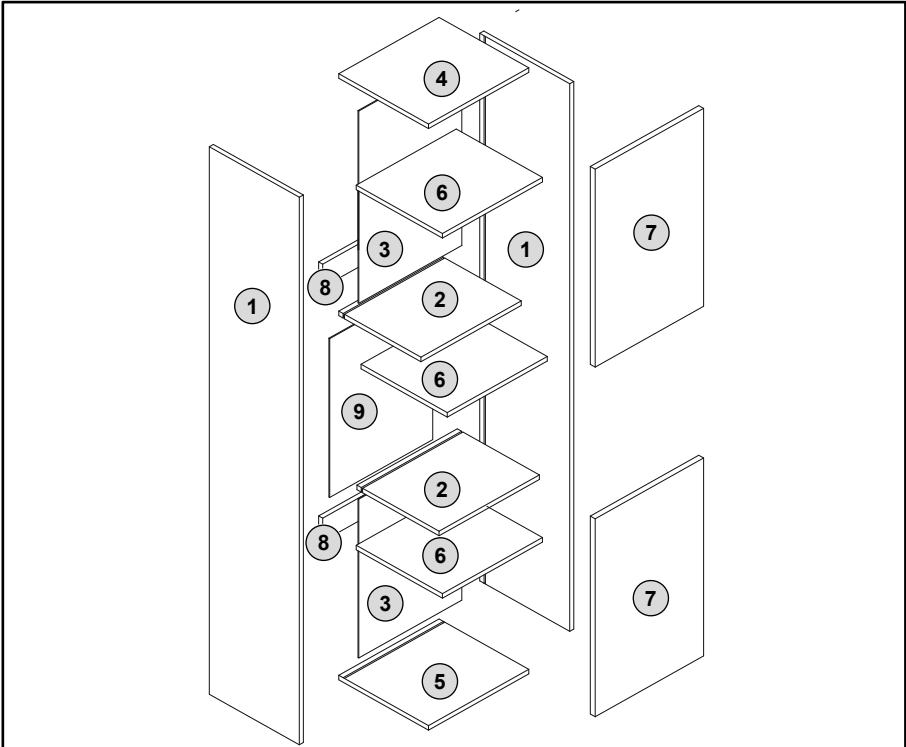
Jula AB se réserve le droit d'apporter des modifications au produit. Jula AB revendique les droits d'auteur sur cette documentation. Il est interdit de modifier ou d'altérer cette documentation de quelque manière que ce soit et le manuel doit être imprimé et utilisé tel quel en relation avec le produit. Pour obtenir la dernière version des instructions d'utilisation, consultez le site Web de Jula.

Jula AB behoudt zich het recht voor om wijzigingen aan het product aan te brengen. Jula AB claimt het copyright op deze documentatie. Het is niet toegestaan om deze documentatie op welke manier dan ook te wijzigen of te veranderen. De handleiding moet worden afgedrukt en gebruikt zoals deze in relatie tot het product staat. Raadpleeg de Jula-website voor de laatste versie van de bedieningsinstructies.

**WWW.JULA.COM**

**© JULA AB 2025-09-11**

**JULA AB  
BOX 363, 532 24 SKARA, SWEDEN**



**A**



**20X**

**B**



**20X**

**C**



**16X**

**D**



**4X**

**E**



**40X**

**F**



**12X**

**G**



**4X**

**H**



**2X**

**I**



**4X**

**J**



**12X**

**K**



**12X**

**L**



**4X**

**M**



**20X**

**N**

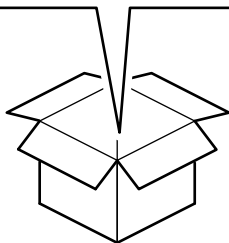


**2X**

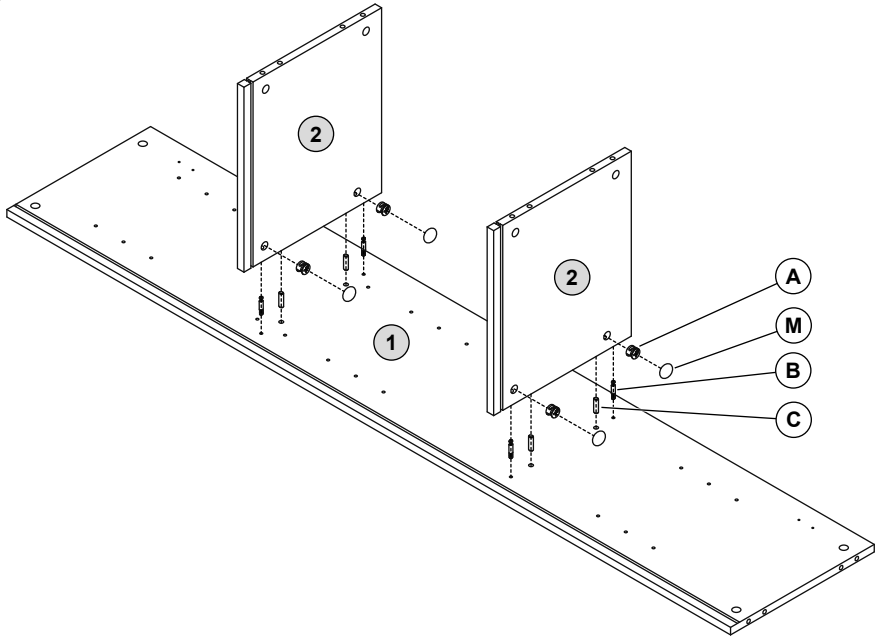
**O**



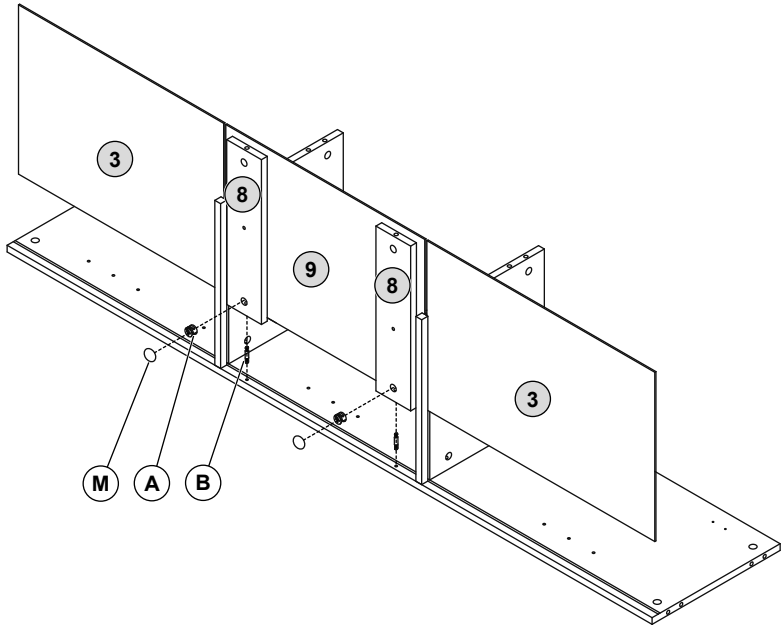
**2X**



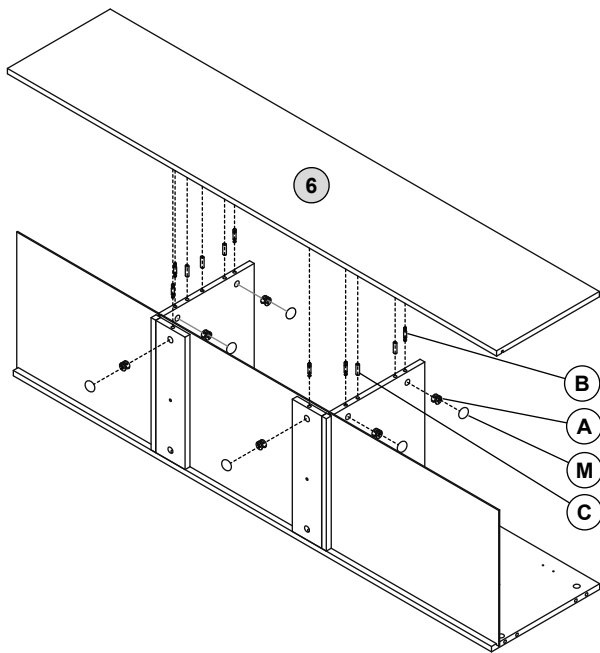
1



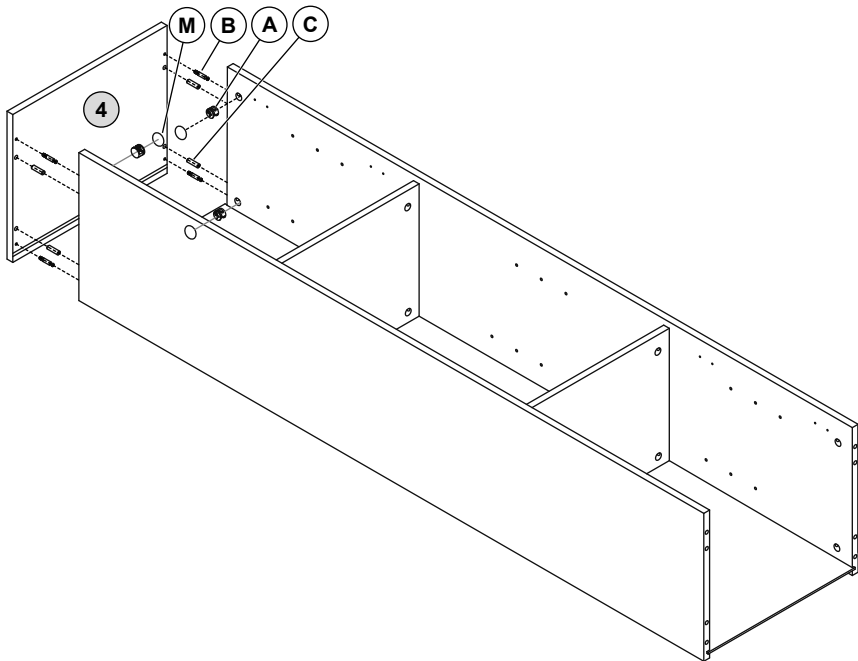
2



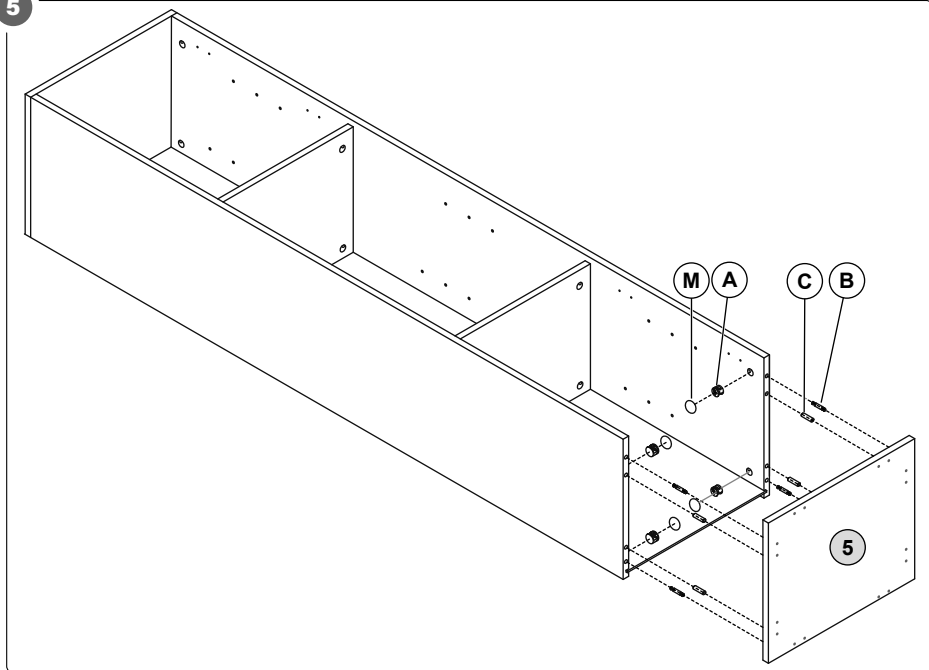
3



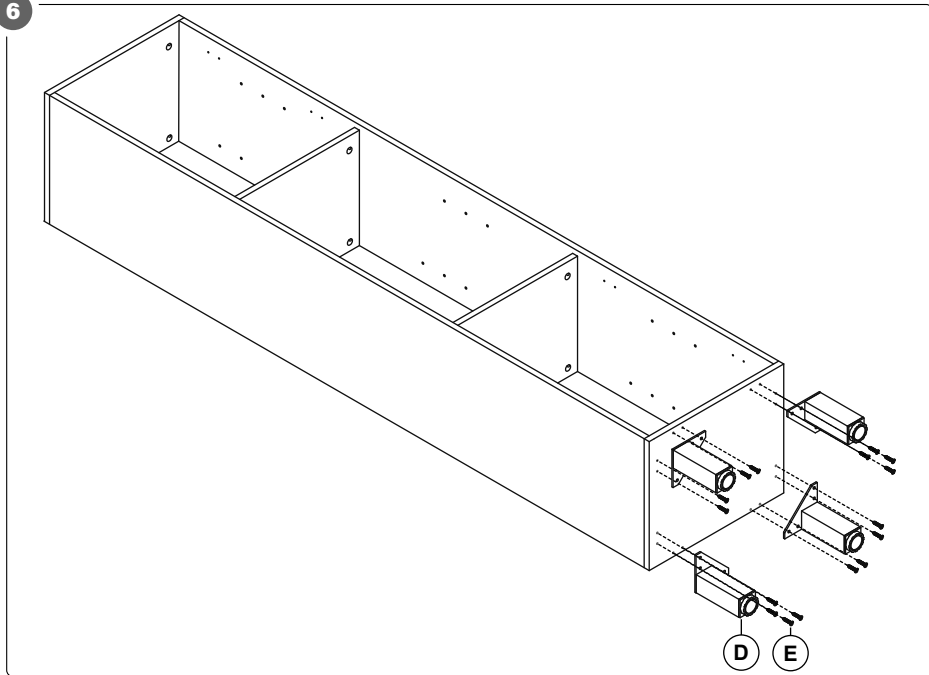
4



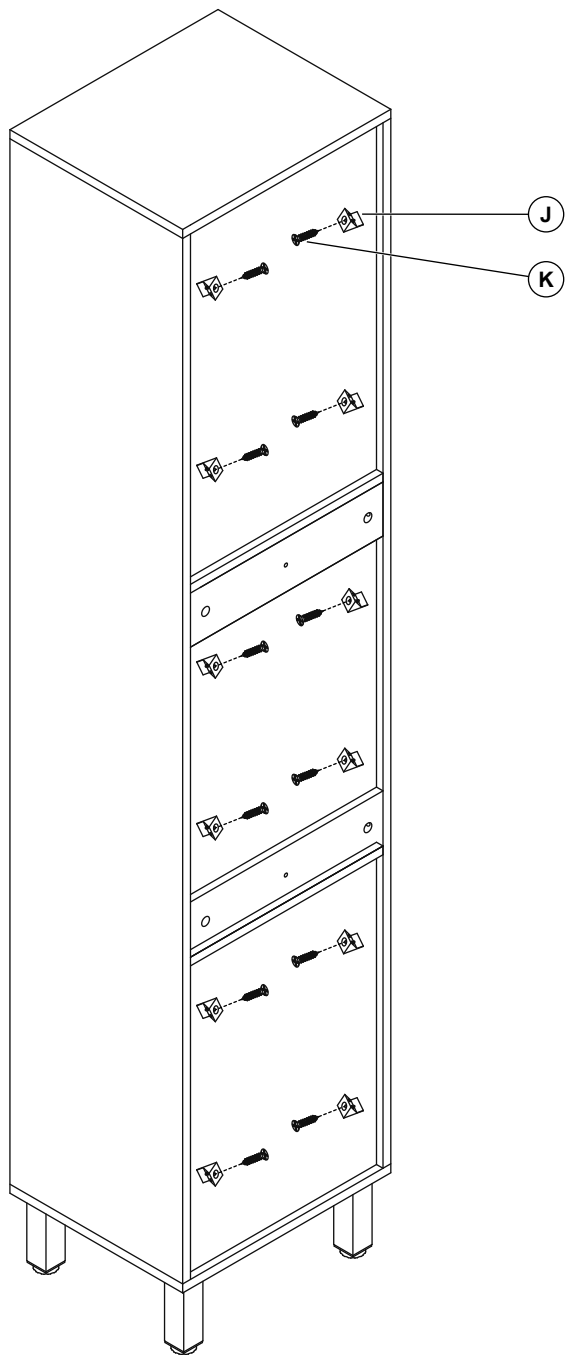
5

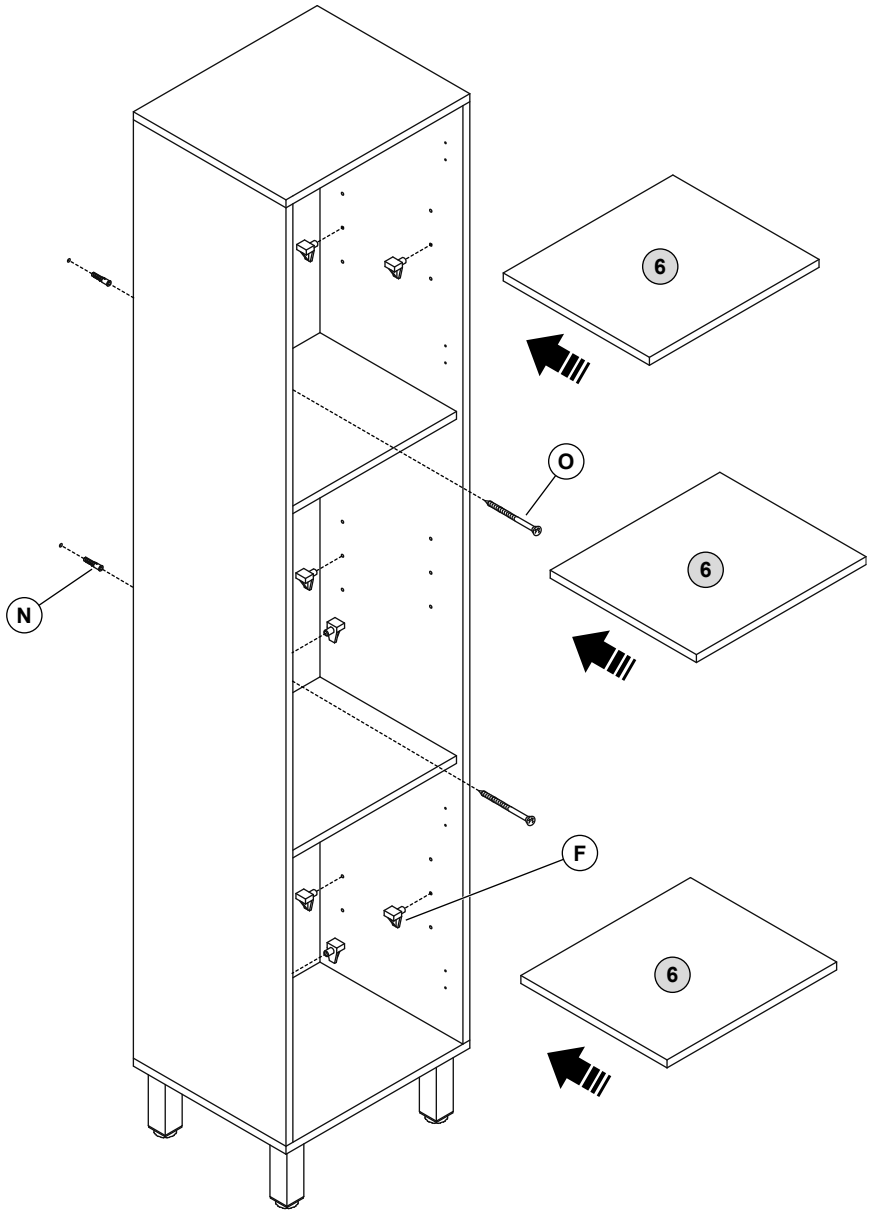


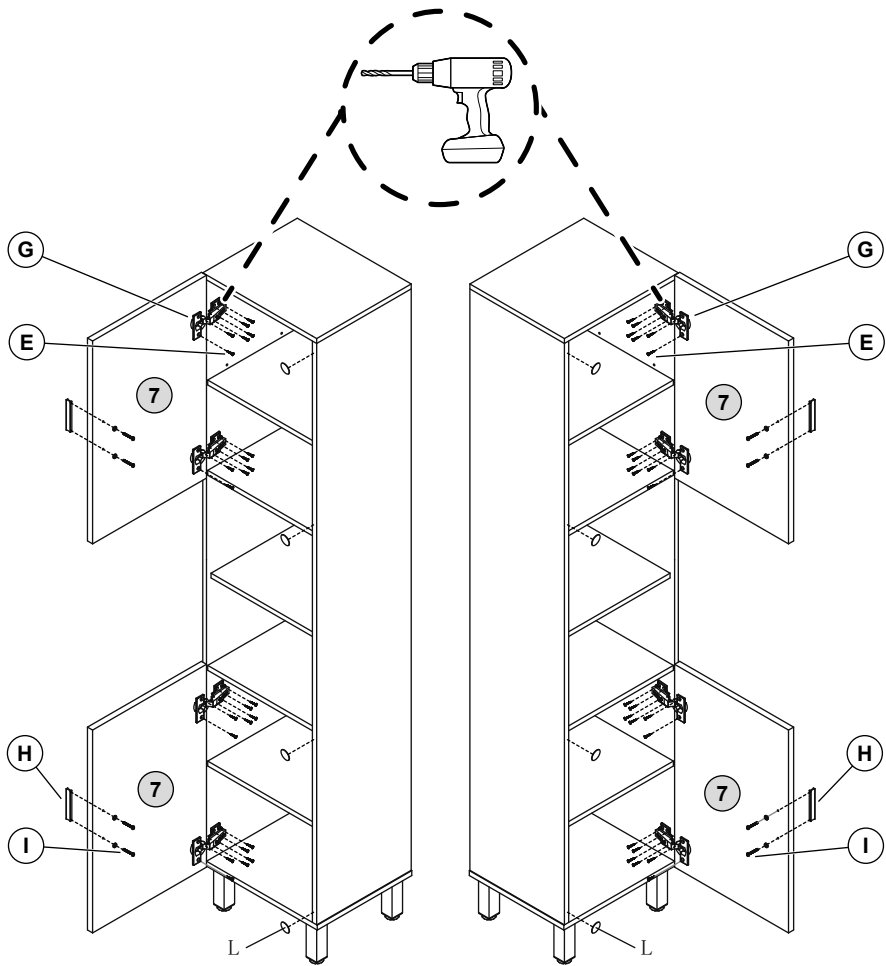
6

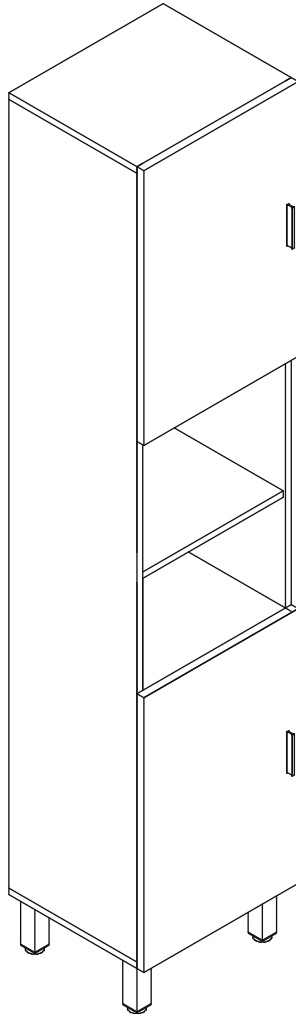
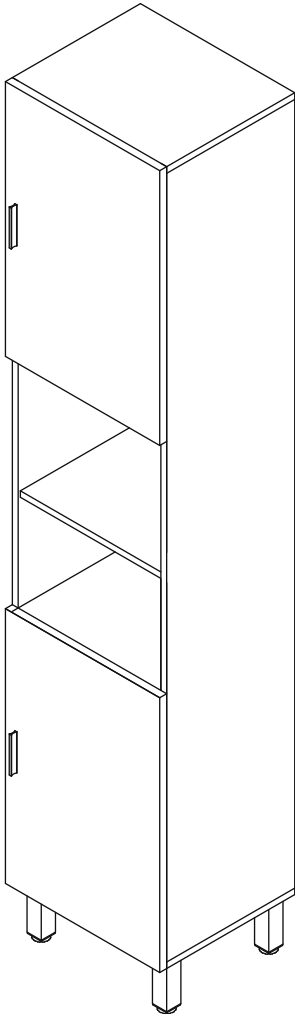


7











# 1 Inledning

## 1.1 Produktbeskrivning

Produkten är ett högt badrumsskåp med två dörrar.

## 1.2 Symboler

	Läs bruksanvisningen noggrant och se till att du förstår instruktionerna innan du börjar använda produkten. Spara bruksanvisningen för framtida användning.
	Kasserad produkt måste återvinnas i enlighet med gällande förordningar.

# 2 Säkerhet

## 2.1 Säkerhetsdefinitioner

**⚠ Varning!** Om du inte följer dessa instruktioner finns det risk för skador och dödsfall.

**⚠ Försiktighet!** Om du inte följer dessa instruktioner finns det risk att du skadar produkten, andra material eller det närliggande området.

**Obs!** Information som är nödvändig i en specifik situation.

## 2.2 Säkerhetsinstruktioner för användning

**⚠ Varning!** Om du inte följer dessa instruktioner finns det risk för skador och dödsfall.

- Läs varningsinstruktionerna nedan innan du använder apparaten.
- Gör inga ändringar på produkten.
- Produkten får endast användas för sitt avsedda ändamål.

# 3 Montering

## 3.1 Att montera produkten

**⚠ Varning!** Produkten måste monteras på väggen.

Montera produkten enligt bilderna. (Bild 1-10)

**Obs!** Två hål måste borraras för att fästa gångjärnen i produkten. (Bild 9)

**Obs!** Gångjärnen kan monteras på antingen vänster eller höger sida av skåpet. (Bild 9)

# 4 Underhåll

- Rengör produkten med en fuktig trasa och ett mildt rengöringsmedel.

# 5 Avfallshantering

## 5.1 Att kassera produkten

- Se till att du följer lokala bestämmelser när du kasserar produkten. Bränn inte produkten.

# 6 Tekniska data



Specifikation	Värde
Bredd	40 cm
Höjd	162 cm
Djup	31,5 cm
Vikt	25 kg

# 1 Introduksjon

## 1.1 Produktbeskrivelse

Produktet er et høyt baderomsskap med 2 dører.

## 1.2 Symboler

	Les bruksanvisningen nøye og sørg for at du forstår instruksjonene før du bruker produktet. Ta vare på bruksanvisningen til senere bruk.
	Kassert produkt må gjenvinnes i henhold til gjeldende lover og regler.

# 2 Sikkerhet

## 2.1 Sikkerhetsdefinisjoner

**⚠ Advarsel!** Hvis du ikke følger disse instruksjonene er det fare for død eller personskade.

**⚠ Forsiktig!** Om du ikke følger disse instruksjonene er det en fare for skade på produktet, på andre materialer eller på området rundt.

**Merk!** Informasjon som er nødvendig i en gitt situasjon.

## 2.2 Sikkerhetsinstruksjoner for drift

**⚠ Advarsel!** Hvis du ikke følger disse instruksjonene er det fare for død eller skade.

- Les advarselsinstruksjonene som følger før du bruker produktet.
- Ikke utfør endringer på produktet.
- Produktet må kun brukes til det tiltenkte formålet.

# 3 Montering

## 3.1 Montering av produktet

**⚠ Advarsel!** Produktet må monteres på veggen.

Monter produktet som vist på bildene. (Figur 1-10)

**Merk!** 2 hull må bores for å feste hengslene i produktet. (Bilde 9)

**Merk!** Hengslene kan monteres på enten venstre eller høyre side av skapet. (Bilde 9)

# 4 Vedlikehold

- Rengjør produktet med en fuktig klut og et mildt rengjøringsmiddel.

# 5 Avhending

## 5.1 Kassering av produktet

- Følg lokale forskrifter når du kaster produktet. Ikke brenn produktet.

# 6 Tekniske data



Spesifikasjon	Verdi
Bredde	40 cm
Høyde	162 cm
Dybde	31,5 cm
Vekt	25 kg

# 1 Indledning

## 1.1 Produktbeskrivelse

Produktet er et højt badeværelsesskab med 2 døre.

## 1.2 Symboler

	Læs betjeningsvejledningen omhyggeligt, og vær sikker på, du forstår den, før du tager produktet i brug. Gem betjeningsvejledningen til senere brug.
	Produktet skal bortskaffes i henhold til gældende regler.

# 2 Sikkerhed

## 2.1 Sikkerhedsdefinitioner

**!** **Advarsel!** Manglende overholdelse af disse anvisninger kan medføre død eller personskade.

**!** **Forsigtig!** Manglende overholdelse af disse anvisninger kan medføre skader på produktet, andre materialer eller det omgivende område.

**Bemærk!** Information der er nødvendig i bestemte situationer.

## 2.2 Sikkerhedsanvisninger for brug

**!** **Advarsel!** Manglende overholdelse af disse anvisninger kan medføre død eller personskade.

- Læs nedenstående advarsler, før du bruger produktet.
- Undlad at foretage ændringer på produktet.
- Produktet må kun bruges til det tilsigtede formål.

# 3 Samvejledning

## 3.1 Sådan samles produktet

**!** **Advarsel!** Produktet skal monteres på væggen.

Saml produktet som vist på illustrationerne. (Figur 1-10)

**Bemærk!** Der skal bores 2 huller for at fastgøre hængslerne på produktet. (Figur 9)

**Bemærk!** Hængslerne kan monteres i enten venstre eller højre side af skabet. (Figur 9)

# 4 Vedligeholdelse

- Rengør produktet med en fugtig klud og et mildt rengøringsmiddel.

# 5 Bortskaffelse

## 5.1 Sådan bortskaffes produktet

- Følg de lokale regler ved bortskaffelse af produktet. Brænd ikke produktet.

# 6 Tekniske data



Specifikation	Værdi
Bredde	40 cm
Højde	162 cm
Dybde	31,5 cm
Vægt	25 kg

# 1 Wprowadzenie

## 1.1 Opis produktu

Produkt to wysoka szafka łazienkowa z dwoma skrzydłami drzwi.

## 1.2 Symbole

	Przed użyciem produktu przeczytaj dokładnie instrukcję obsługi i upewnij się, że ją rozumiesz. Zachowaj instrukcję na przyszłość.
	W przypadku utylizacji produkt należy przekazać do recyklingu zgodnie z obowiązującymi przepisami.

# 2 Bezpieczeństwo

## 2.1 Definicje rodzaju ostrzeżeń

**⚠ Ostrzeżenie!** W razie niestosowania się do niniejszej instrukcji zachodzi ryzyko śmierci lub obrażeń ciała.

**⚠ Przestroga!** W razie niestosowania się do niniejszej instrukcji zachodzi ryzyko uszkodzenia produktu lub innych materiałów, a także wyrządzenia szkód w otoczeniu.

**Uwaga!** Informacje istotne w konkretnej sytuacji.

## 2.2 Instrukcja bezpiecznej obsługi

**⚠ Ostrzeżenie!** W razie niestosowania się do niniejszej instrukcji zachodzi ryzyko śmierci lub obrażeń ciała.

- Przed użyciem produktu zapoznaj się z ostrzeżeniami w niniejszej instrukcji.
- Nie modyfikuj produktu.
- Produktu wolno używać wyłącznie zgodnie z przeznaczeniem.

# 3 Montaż

## 3.1 Sposób montażu

**⚠ Ostrzeżenie!** Produkt musi być przymocowany do ściany.

Montuj produkt zgodnie z instrukcjami na ilustracjach. (Rysunek 1-10)

**Uwaga!** Aby przymocować zawiasy do produktu, należy w nim wywiercić 2 otwory. (Rysunek 9)

**Uwaga!** Zawiasy można zamontować po lewej lub prawej stronie szafki. (Rysunek 9)

# 4 Konserwacja

- Czyść produkt wilgotną ściereczką z łagodnym detergentem.

# 5 Utylizacja

## 5.1 Utylizowanie produktu

- Pamiętaj, aby postępować zgodnie z lokalnymi przepisami dotyczącymi utylizacji. Nie pal produktu.

# 6 Dane techniczne



Specyfikacja	Wartość
Szerokość	40 cm
Wysokość	162 cm
Głębokość	31,5 cm
Masa	25 kg

# 1 Introduction

## 1.1 Product description

The product is a high bathroom cabinet with 2 doors.

## 1.2 Symbols

	Read the operating instructions carefully and make sure that you understand the instructions before you use the product. Save the instructions for future reference.
	Discarded product must be recycled according to current regulations.

# 2 Safety

## 2.1 Safety definitions

**Warning!** If you do not obey these instructions, there is a risk of death or injury.

**Caution!** If you do not obey these instructions, there is a risk of damage to the product, other materials or the adjacent area.

**Note!** Information that is necessary in a given situation.

## 2.2 Safety instructions for operation

**Warning!** If you do not obey these instructions, there is a risk of death or injury.

- Read the warning instructions that follow before you use the product.
- Do not modify the product.
- The product must only be used for its intended purpose.

# 3 Assembly

## 3.1 To assemble the product

**Warning!** The product must be mounted to the wall.

Assemble the product as shown in the illustrations. (Figure 1-10)

**Note!** 2 holes must be drilled to attach the hinges in the product. (Figure 9)

**Note!** The hinges can be mounted on either the left or the right side of the cabinet. (Figure 9)

# 4 Maintenance

- Clean the product with a damp cloth and a mild detergent.

# 5 Disposal

## 5.1 To discard the product

- Make sure that you follow local regulations when you discard the product. Do not burn the product.

# 6 Technical data



Specification	Value
Width	40 cm
Height	162 cm
Depth	31.5 cm
Weight	25 kg

# 1 Einführung

## 1.1 Produktbeschreibung

Das Produkt ist ein hoher Badezimmerschrank mit zwei Türen.

## 1.2 Symbole

	Lesen Sie die Gebrauchsanweisung sorgfältig durch und vergewissern Sie sich, dass Sie die Anweisungen verstanden haben, bevor Sie das Produkt benutzen. Bewahren Sie die Anleitung zum späteren Nachschlagen auf.
	Zur Entsorgung muss das Produkt gemäß den geltenden Vorschriften recycelt werden.

## 2 Sicherheit

### 2.1 Sicherheitshinweise

**⚠️ Warnung!** Wenn Sie diese Anweisungen nicht befolgen, besteht Lebens- und Verletzungsgefahr.

**⚠️ Achtung!** Wenn Sie diese Anweisungen nicht befolgen, besteht die Gefahr, dass das Produkt, andere Materialien oder der angrenzende Bereich beschädigt werden.

**Hinweis!** Informationen, die in einer bestimmten Situation notwendig sind.

### 2.2 Sicherheitshinweise für die Bedienung

**⚠️ Warnung!** Wenn Sie diese Anweisungen nicht befolgen, besteht Lebens- und Verletzungsgefahr.

- Lesen Sie die folgenden Warnhinweise, bevor Sie das Produkt verwenden.
- Das Produkt darf nicht modifiziert werden.
- Das Produkt darf nur für den vorgesehenen Zweck verwendet werden.

## 3 Montage

### 3.1 So montieren Sie das Produkt

**⚠️ Warnung!** Das Gerät muss an der Wand befestigt werden.

Montieren Sie das Produkt wie in den Abbildungen gezeigt. (Abbildung 1-10)

**Hinweis!** Zur Befestigung der Scharniere im Produkt müssen zwei Löcher gebohrt werden. (Abbildung 9)

**Hinweis!** Die Scharniere können sowohl auf der linken als auch auf der rechten Seite des Schrankes angebracht werden. (Abbildung 9)

## 4 Wartung

- Reinigen Sie das Produkt mit einem feuchten Tuch und einem milden Reinigungsmittel.

## 5 Entsorgung

### 5.1 So entsorgen Sie das Produkt

- Achten Sie darauf, dass Sie bei der Entsorgung des Produkts die örtlichen Vorschriften einhalten. Verbrennen Sie das Produkt nicht.

## 6 Technische Daten



Spezifikation	Wert
Breite	40 cm
Höhe	162 cm
Tiefe	31,5 cm
Gewicht	25 kg

## 1 Johdanto

### 1.1 Tuotteen kuvaus

Tuote on korkea kylpyhuonekaappi, jossa on kaksi ovea.

### 1.2 Symbolit

	Lue käyttöohjeet huolellisesti ja varmista ennen tuotteen käytön aloittamista, että olet ymmärtänyt ohjeet. Säilytä ohjeet myöhempää käyttöä varten.
	Kierrätä käytöstä poistettu tuote voimassa olevien määräysten mukaisesti.

## 2 Turvallisuus

### 2.1 Turvallisuusmääräykset

**!** **Varoitus!** Jos näitä ohjeita ei noudateta, seurauksena voi olla kuolema tai vammautuminen.

**!** **Huomio!** Jos näitä ohjeita ei noudateta, tuote, muut materiaalit tai ympäröivä alue voivat vahingoittua.

**Huom!** Tiettyä tilannetta koskevia välttämättömiä tietoja.

### 2.2 Turvaohjeet käyttöä varten

**!** **Varoitus!** Jos näitä ohjeita ei noudateta, seurauksena voi olla kuolema tai vammautuminen.

- Lue seuraavat varoitusta koskevat ohjeet ennen tuotteen käytön aloittamista.
- Älä muuta tuotetta itse.
- Tuotetta saa käyttää vain sen käyttötarkoituksen mukaisesti.

## 3 Kokoaminen

### 3.1 Tuotteen kokoaminen

**!** **Varoitus!** Tuote on kiinnitettävä seinään.

Kokoa tuote kuvien mukaisesti. (Kuvat 1–10)

**Huom!** Saranoiden tuotteeseen kiinnittämiseksi on porattava kaksi reikää. (Kuva 9)

**Huom!** Saranat voidaan asentaa kaapin vasemmalle tai oikealle puolelle. (Kuva 9)

## 4 Ylläpito

- Puhdista tuote kostealla liinalla ja miedolla pesuaineella.

## 5 Hävittäminen

### 5.1 Tuotteen hävittäminen

- Varmista, että hävität tuotteen paikallisten määräysten mukaisesti. Älä polta tuotetta.

## 6 Tekniset tiedot



Ominaisuus	Arvo
Leveys	40 cm
Korkeus	162 cm
Syvyys	31,5 cm
Paino	25 kg

# 1 Introduction

## 1.1 Description du produit

Le produit est un meuble de salle de bain haut avec 2 portes.

## 1.2 Symboles

	Lisez attentivement le mode d'emploi et veillez à bien en comprendre les instructions avant d'utiliser le produit. Conservez le mode d'emploi pour toute référence ultérieure.
	Les produits mis au rebut doivent être recyclés conformément à la réglementation en vigueur.

# 2 Sécurité

## 2.1 Définitions relatives à la sécurité

**⚠ Avertissement !** Le non-respect de ces instructions induit un risque de mort ou de blessure.

**⚠ Attention !** Le non-respect des présentes instructions induit un risque d'endommagement du produit, de tout autre matériel ou de la zone adjacente.

**Remarque !** Informations nécessaires dans une situation donnée.

## 2.2 Consignes de sécurité pour le fonctionnement

**⚠ Attention !** Le non-respect de ces instructions induit un risque de mort ou de blessure.

- Lisez les instructions d'avertissement qui suivent avant d'utiliser le produit.
- Ne modifiez pas le produit.
- Le produit doit être utilisé uniquement aux fins prévues.

# 3 Assemblage

## 3.1 Pour assembler le produit

**⚠ Attention !** Le produit doit être fixé au mur.

Assemblez le produit comme indiqué sur les illustrations. (Figure 1-10)

**Remarque !** 2 trous doivent être percés pour fixer les charnières dans le produit. (Figure 9)

**Remarque !** Les charnières peuvent être montées sur le côté gauche ou droit du meuble. (Figure 9)

# 4 Maintenance

- Nettoyez le produit à l'aide d'un chiffon humide et d'un détergent doux.

# 5 Élimination

## 5.1 Pour éliminer le produit

- Veillez à respecter les réglementations locales quand vous mettez le produit au rebut. Ne brûlez pas le produit.

# 6 Données techniques



Spécification	Valeur
Largeur	40 cm
Hauteur	162 cm
Profondeur	31,5 cm
Poids	25 kg

# 1 Inleiding

## 1.1 Productbeschrijving

Het product is een hoge badkamerkast met 2 deuren.

## 1.2 Symbolen

	Lees de gebruiksaanwijzing zorgvuldig en zorg ervoor dat u de instructies begrijpt voordat u het product gebruikt. Bewaar de gebruiksaanwijzing voor toekomstig gebruik.
	Een afgedankt product moet worden gerecycled voor toekomstig gebruik.

# 2 Veiligheid

## 2.1 Definities veiligheid

**!** **Waarschuwing!** Als u deze instructies niet opvolgt, bestaat er een risico op (dodelijk) letsel.

**!** **Voorzichtig!** Als u zich niet aan deze voorschriften houdt, kan dat leiden tot schade aan het product, overige materialen of de nabije omgeving.

**Let op!** Informatie die in een bepaalde situatie noodzakelijk is.

## 2.2 Veiligheidsvoorschriften voor gebruik

**!** **Waarschuwing!** Als u deze instructies niet opvolgt, bestaat er een risico op (dodelijk) letsel.

- Lees de onderstaande waarschuwingsvoorschriften voordat u het product gebruikt.
- Modificeer het product niet.
- Het product mag uitsluitend worden gebruikt voor het beoogde doel.

# 3 Montage

## 3.1 Het product in elkaar zetten

**!** **Waarschuwing!** Het product moet aan de muur worden bevestigd.

Zet het product volgens de tekeningen in elkaar. (Afbeelding 1-10)

**Let op!** Er moeten 2 gaten geboord worden om de scharnieren in het product te bevestigen. (Afbeelding 9)

**Let op!** De scharnieren kunnen zowel links als rechts van de kast gemonteerd worden. (Afbeelding 9)

# 4 Onderhoud

- Reinig het product met een vochtige doek en een mild schoonmaakmiddel.

# 5 Weggooien

## 5.1 Het product weggooien

- Denk eraan dat u de plaatselijke regelgeving voor verwijderen van het product naleeft. Verbrand het product niet.

# 6 Technische gegevens

Specificaties	Waarde
Breedte	40 cm
Hoogte	162 cm
Diepte	31,5 cm
Gewicht	25 kg



[www.jula.com](http://www.jula.com)