



# STREET LIGHTING LED

OPERATING INSTRUCTIONS - Original instructions

**SV GATUBELYSNING LED  
BRUKSANVISNING**

Översättning av originalinstruktioner

**DE LED-STRASSENLEUCHE  
BEDIENUNGSANLEITUNG**

Übersetzung der Originalanleitung

**NO GATEBELYSNING LED  
BETJENINGSANVISNINGER**

Oversettelse av originalinstruksjonene

**FI KATUVALAISIN LED  
KÄYTTÖOHJE**

Alkuperäisten ohjeiden käännös

**DA LED-GADELAMPE  
BETJENINGSVEJLEDNING**

Oversættelse af den originale vejledning

**FR ÉCLAIRAGE PUBLIC LED  
INSTRUCTIONS D'UTILISATION**

Traduction des instructions d'origine

**PL LATARNIA ULICZNA LED  
INSTRUKCJA OBSŁUGI**

Przekład instrukcji oryginalnej

**NL STRAATVERLICHTING LED  
BEDIENINGSINSTRUCTIES**

Vertaling van de originele instructies

Jula AB förbehåller sig rätten att göra ändringar på produkten. Jula AB innehar upphovsrätten till denna dokumentation. Det är inte tillåtet att modifiera eller ändra denna dokumentation på något sätt och bruksanvisningen ska skrivas ut och användas som den är i förhållande till produkten. Se Julas webbplats för den senaste versionen av bruksanvisningen.

Jula AB forbeholder seg retten til å endre produktet. Jula AB innehar opphavsretten til denne dokumentasjonen. Det er ikke tillatt å modifisere eller endre denne dokumentasjonen på noen som helst måte, og håndboken skal trykkes og brukes som den er i forhold til produktet. For siste versjon av betjeningsanvisningene, se Julas nettside.

Jula AB forbeholder sig retten til at ændre produktet. Jula AB har ophavsretten til denne dokumentation. Det er ikke tilladt at modificere eller ændre denne dokumentation på nogen måde, og manualen skal printes og bruges som den er i forhold til produktet. For den seneste version af betjeningsvejledningen, se Julas hjemmeside.

Jula AB zastrzega sobie prawo do wprowadzania zmian w produkcie. Jula AB zastrzega sobie prawa autorskie do niniejszej dokumentacji. Dokumentacji nie wolno w żaden sposób modyfikować ani zmieniać, a instrukcję należy drukować i używać ją w odniesieniu do produktu w stanie niezmienionym. Najnowszą wersję instrukcji obsługi można znaleźć na stronie internetowej Jula.

Jula AB reserves the right to make changes to the product. Jula AB claims copyright on this documentation. It is not allowed to modify or alter this documentation in any way and the manual shall be printed and used as it is in relation to the product. For the latest version of operating instructions, refer to the Jula website.

Jula AB behält sich das Recht vor, Änderungen am Produkt vorzunehmen. Jula AB beansprucht die Urheberrechte an dieser Dokumentation. Es ist nicht zulässig, diese Dokumentation in irgendeiner Weise zu verändern oder umzugestalten. Die Anleitung muss gedruckt und so verwendet werden, wie sie in Bezug zum Produkt steht. Die aktuellste Version der Bedienungsanleitung finden Sie auf der Website von Jula.

Jula AB pidättää oikeuden tehdä tuoteeseen muutoksia. Jula AB:llä on tämän dokumentaation tekijänoikeus. Tätä dokumentaatiota ei saa muuttaa millään tavalla ja käyttöopas on tulostettava ja sitä on käytettävä sellaisena kuin se on tämän tuotteen kanssa. Käyttöohjeiden uusin versio löytyy Julan verkkosivustolta.

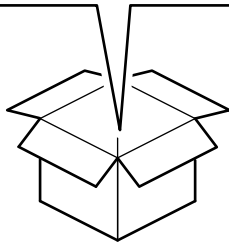
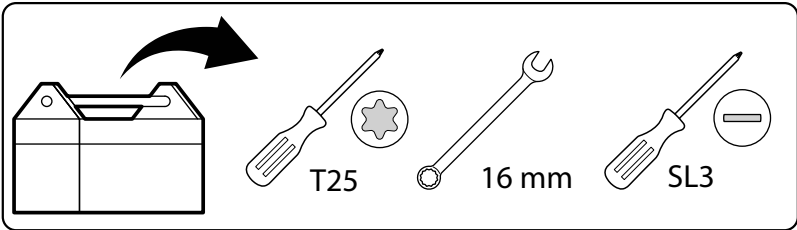
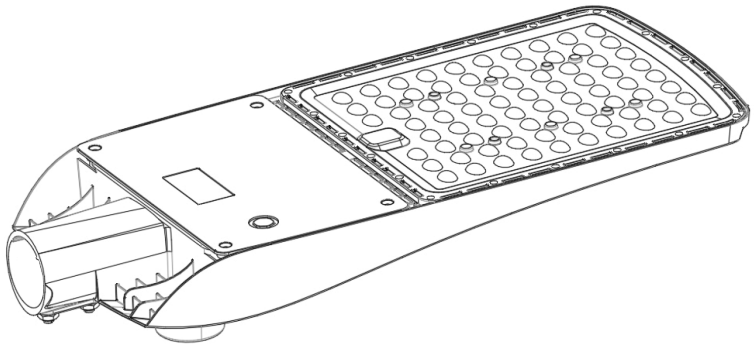
Jula AB se réserve le droit d'apporter des modifications au produit. Jula AB revendique les droits d'auteur sur cette documentation. Il est interdit de modifier ou d'altérer cette documentation de quelque manière que ce soit et le manuel doit être imprimé et utilisé tel quel en relation avec le produit. Pour obtenir la dernière version des instructions d'utilisation, consultez le site Web de Jula.

Jula AB behoudt zich het recht voor om wijzigingen aan het product aan te brengen. Jula AB claimt het copyright op deze documentatie. Het is niet toegestaan om deze documentatie op welke manier dan ook te wijzigen of te veranderen. De handleiding moet worden afgedrukt en gebruikt zoals deze in relatie tot het product staat. Raadpleeg de Jula-website voor de laatste versie van de bedieningsinstructies.

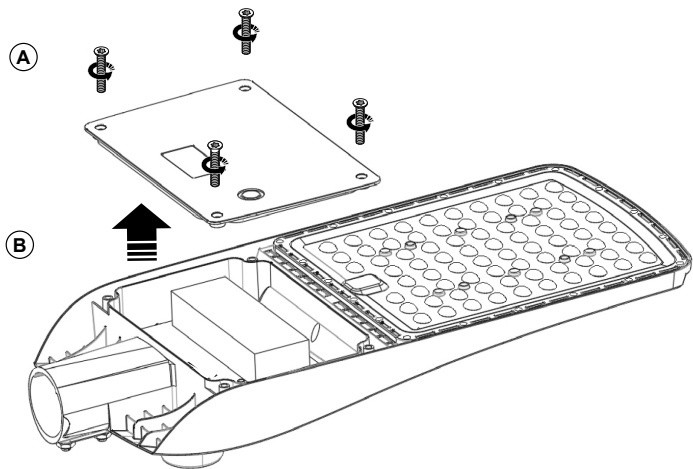
**WWW.JULA.COM**

**© JULA AB 2025-06-17**

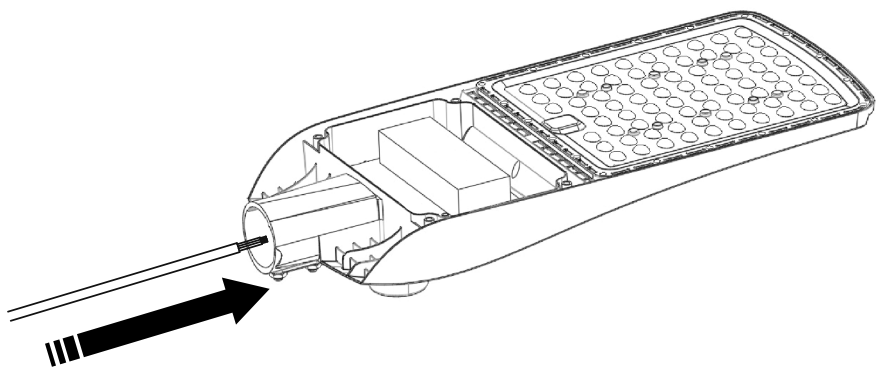
**JULA AB  
BOX 363, 532 24 SKARA, SWEDEN**



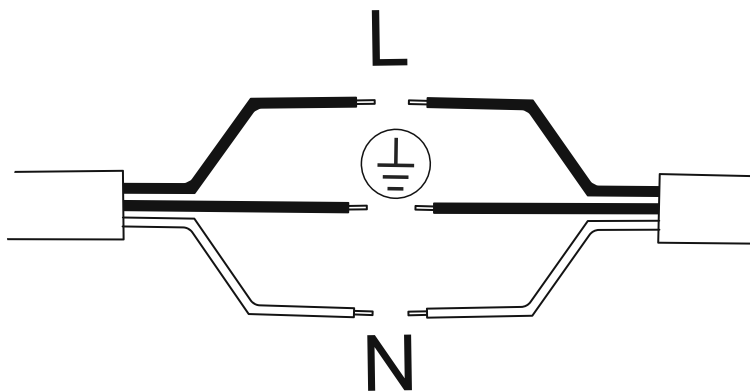
1



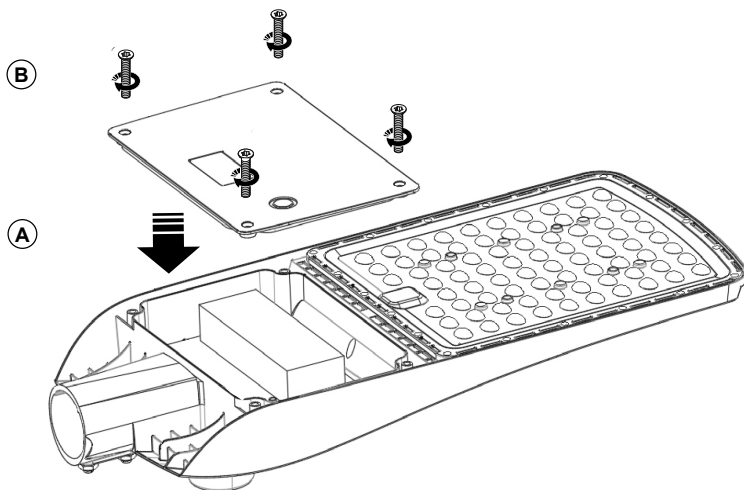
2

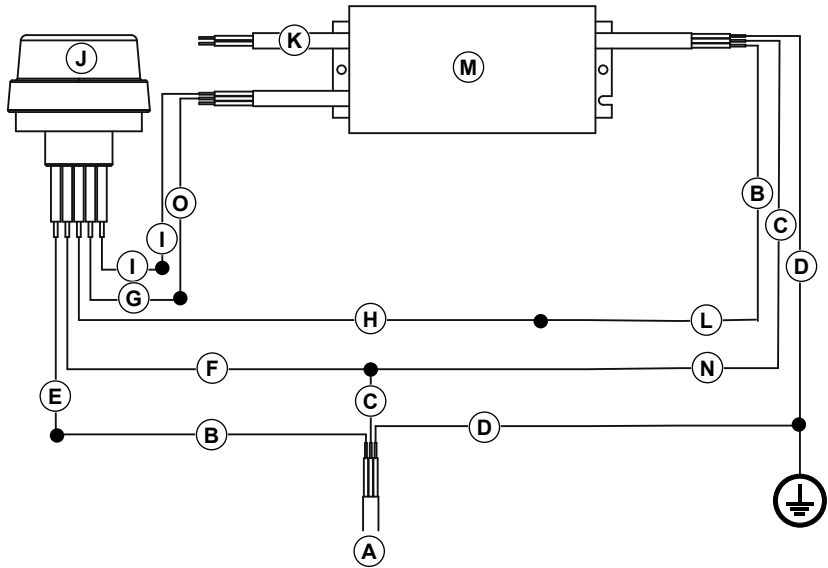


3



4





# 1 Inledning

## 1.1 Produktbeskrivning

Produkten är en gatubelysning med LED-ljuskälla. Produkten är endast avsedd för utomhusbruk. Produkten får inte seriekopplas.

## 1.2 Symboler

	Läs bruksanvisningen noga före användning. Spara bruksanvisningen för framtida behov.
	VARNING! Risk för olycksfall.
	Skyddsjordad.
	Ljuskällan kan inte bytas.
	Drivdonet kan inte bytas.
	Produkten uppfyller kraven i tillämpliga EU-direktiv och förordningar.
	Ska återvinnas som elektriskt avfall.

# 2 Säkerhet

## 2.1 Säkerhetsanvisningar

**!** **VARNING!** Om inte dessa anvisningar följs finns risk för dödsfall och/eller personskada.

**!** **VIKTIGT!** Om inte dessa anvisningar följs finns risk för skada på produkten, annan egendom och/eller intilliggande område.

**OBS!** Markerar information som är viktig i en given situation.

## 2.2 Säkerhetsanvisningar för användning

**!** **VARNING!** Om inte dessa anvisningar följs finns risk för dödsfall och/eller personskada.

**!** **VARNING!** Produkten ska installeras av kvalificerad personal.

- Läs alla säkerhetsanvisningar nedan före användning.
- Produkten ska kopplas bort från elnätet innan den installeras. Ta före installation ut säkringen eller slå från dvärgbrytaren för den elkrets i vilken produkten ska installeras.
- Rör inte vid armaturen när den är tänd.
- Gör aldrig hål i produktens hölje.
- Produkten är endast avsedd för utomhusbruk.
- Barn ska hållas under uppsikt så att de inte leker med produkten.
- Anslut inte produkten till strömförsörjning när produkten ligger i förpackningen.
- Använd inte produkten om den är skadad eller inte fungerar korrekt.
- Eventuella reparationer får utföras endast av behörig elektriker.
- Demontera inte produkten och försök inte reparera den. Felaktigt utförda reparationer medför risk för dödsfall och/eller allvarlig personskada.
- Produktens skyddsjordledare ska anslutas till jord.
- Var försiktig så att ledarnas isolering inte skadas vid installationen. Skydda sladden från skarpa kanter. Skadad isolering kan medföra olycksfall.
- Kontrollera att nätspänningen motsvarar märkspänningen på typskylten.
- Utsätt inte sladd, stickpropp, ledare eller anslutningar för mekanisk belastning.
- Gör inga ändringar på produkten.
- Produkten får användas endast för det avsedda ändamålet.

### 3 Installation

**! WARNING!** Produkten ska installeras av behörig elektriker.

**! Varning!** Produkten får endast installeras i områden under 1000 meter över havet och på en maximal höjd av 12 meter.

**Obs!** Måtten på anslutningsboxens fack är 240 x 180 x 57 mm.

**Obs!** Vridmomentet måste vara inställt på 13 N/m.

**Obs!** Den maximala projicerade ytan för produkten är 0,32 m<sup>2</sup>.

#### Materiel

- Sladd H05RN-F 3 x 1,0 mm

#### Steg

- 1 Lossa skruvarna (A) och ta bort täckplattan (B). (Bild 1)
- 2 Trä sladden genom produktens rörformade fäste. (Bild 2)
- 3 Anslut produktens ledare enligt anvisningarna nedan och enligt schemat i bild 3.
  - Fasledaren (L) till armaturens bruna ledare.
  - Nolledaren (N) till armaturens blå ledare.
  - Gröngul ledare (skyddsjord) till jord.
- 4 Sätt tillbaka täckplattan (A) och dra åt skruvarna (B). (Bild 4)

#### 3.1 Elkretsschema

(Bild 5)

- A. Nätanslutning
- B. Brun
- C. Blå
- D. Gröngul
- E. Svart
- F. Vit
- G. Grå

- H. Röd
- I. Lila
- J. Givare (säljs separat)
- K. Lysdioder
- L. Fasledare
- M. Drivdon
- N. Nolledare
- O. Skär

### 4 Underhåll

**! WARNING!** Bryt omedelbart strömförsörjningen till produkten vid eventuellt funktionsfel. Försök inte själv reparera produkten. Eventuell reparation ska utföras av behörig elektriker.

- Bryt strömförsörjningen till produkten före rengöring och underhåll av produkten.
- Rengör vid behov produkten med en fuktig trasa.

### 5 Avfallshantering

#### 5.1 Avfallshantering av produkten

- Uttjänt produkt ska avfallshandteras i enlighet med gällande regler. Produkten får inte brännas.

### 6 Tekniska data

Data	Värde
Märkspänning	120–240 V, 50/60 Hz
Effekt	200 W
LED-ljuskällans effekt	189 W
Ljusflöde	28 000 lm, 360°
LED-ljuskällans ljusflöde	30 000 lm
Färgtemperatur	5000 K
Färgrenderingsindex (CRI)	70
Färgton	Neutralvit
Energieffektivitetsklass, ljuskälla	D
Livslängd	50 000 h
Kapslingsklass	IP65
Mått	663 x 285 x 134 mm
Vikt	5,3 kg

# 1 Introduksjon

## 1.1 Produktbeskrivelse

Produktet er en gatelykt med LED-lyskilde. Produktet er kun til utendørs bruk. Produktet er ikke beregnet for tilkobling i sløffe.

## 1.2 Symboler

	Les bruksanvisningen nøye og pass på at du forstår instruksjonene før du bruker produktet. Ta vare på disse instruksjonene i tilfelle du får bruk for dem senere.
	Advarsel! Fare for elektrisk støt.
	Jordet.
	Lyskilden kan ikke skiftes ut.
	Styreenheten kan ikke skiftes ut.
	Dette produktet samsvarer med gjeldende EU-direktiver og -forordninger.
	Gjenvinnes som elektrisk avfall.

# 2 Sikkerhet

## 2.1 Sikkerhetsdefinisjoner

**⚠ Advarsel!** Hvis du ikke følger disse instruksjonene, er det fare for dødsfall eller personskade.

**⚠ Advarsel!** Hvis du ikke følger disse instruksjonene, er det fare for skader på produktet, andre materialer eller området i nærheten.

**Merk!** Informasjon som er nødvendig i en gitt situasjon.

## 2.2 Sikkerhetsinstruksjoner for bruk

**⚠ Advarsel!** Hvis du ikke følger disse instruksjonene, er det fare for dødsfall eller personskade.

**⚠ Advarsel!** Prodyktet skal kun installeres av en profesjonell fagperson.

- Les advarslene nedenfor før du tar produktet i bruk.
- Før installasjon må produktet må kobles fra strømkilden. Slå av kretsbyteren eller koble fra sikringen for å koble fra strømkilden.
- Ikke ta på lyskilden når produktet er i bruk.
- Ikke lag ekstra hull i produktets eksteriør.
- Produktet er kun beregnet for utendørs bruk.
- Ikke la barn leke med produktet.
- Ikke koble produktet til strømkilden mens det fortsatt er i emballasjen.
- Ikke bruk produktet hvis det er skadet eller ikke fungerer som det skal.
- Reparasjoner må utføres av en autorisert elektriker.
- Ikke forsøk å endre eller reparere produktet på egen hånd. Reparasjoner som er feil utført, kan medføre fare for alvorlig personskade og/eller dødsfall.
- Produktets jordingsledning må kobles til jord.
- Pass på at isolasjonen på ledningene ikke blir skadet når produktet installeres. Pass på at ledningene ikke kommer i kontakt med skarpe kanter. Skadet isolasjon kan medføre fare for el-ulykke.
- Pass på at strømkildens spenning stemmer overens med spenningen på typeskiltet.
- Støpselet, strømkabelen, ledningene og koblingene må ikke utsettes for mekanisk påkjenning.
- Produktet må ikke endres.
- Produktet skal kun brukes til det som det er beregnet for.

### 3 Installasjon

**⚠ Advarsel!** Dette produktet må installeres av en autorisert elektriker.

**⚠ Advarsel!** Produktet må kun installeres i områder under 1000 meter over havet og i en maksimal høyde på 12 m.

**Merk!** Dimensjonene til tilkoblingsboks-rommet er 240 x 180 x 57 mm.

**Merk!** Momentinnstillingen må være 13N/m.

**Merk!** Maksimalt projisert areal av produktet er 0,32 m<sup>2</sup>.

#### Materiale som trengs:

- H05RN-F 3x1,0 mm ledning

#### Trinn:

- 1 Løse skruene (A) og fjern dekselplaten (B). (Bilde 1)
- 2 Trekk ledningen gjennom festerøret på produktet. (Bilde 2)
- 3 Koble produktets ledninger som vist på diagrammet i bilde 3:
  - Aktiv leder (L) til den brune ledningen på armaturen.
  - Nøytral leder (N) til den blå ledningen på armaturen.
  - Gul/grønn ledning til jord.
- 4 Sett dekselplaten (A) på plass og stram skruene (B). (Bilde 4)

#### 3.1 Kablingsdiagram

(Bilde 5)

- A. AC-inntak
- B. Brun
- C. Blå
- D. Gul/grønn
- E. Svart
- F. Hvit
- G. Grå
- H. Rød
- I. Lilla

- J. Sensor (ikke inkludert)
- K. LED
- L. Aktiv
- M. Styreenhet
- N. Nøytral
- O. Rosa

### 4 Vedlikehold

**⚠ Advarsel!** Dersom produktet ikke fungerer som det skal, må det umiddelbart kobles fra strømforsyningen. Ikke forsøk å reparere produktet selv. Reparasjoner må utføres av et autorisert elektriker.

- Koble alltid produktet fra strømforsyningen før du rengjør produktet eller utfører noen form for vedlikehold eller annet arbeid på produktet.
- Rengjør produktet med en fuktig klut ved behov.

### 5 Kassering

#### 5.1 Kassere produktet

- Pass på at du følger lokal lovgivning når du kasserer produktet. Produktet skal ikke brennes.

### 6 Tekniske data

Spesifikasjoner	Verdi
Merkespenning	120–240 V~50/60 Hz
Strøm	200 W
Strøm, LED-modul	189 W
Lysstrøm	28 000 lm 360°
Lysstrøm, LED-modul	30 000 lm
Fargetemperatur	5000 K
Fargegjengivelsesindeks	CRI 70
Fargetone	Nøytral hvit
Lyskildens energieffektivitetsklasse	D
Levetid	50 000 t
Sikkerhetsklasse	IP65
Mål	663x285x134 mm
Vekt	5,3 kg

# 1 Indledning

## 1.1 Produktbeskrivelse

Produktet er en LED-gadelampe. Produktet er kun til udendørs brug. Produktet er ikke beregnet til sløjfeforbindelse.

## 1.2 Symboler

	Læs betjeningsvejledningen omhyggeligt, og vær sikker på, du forstår den, før du tager produktet i brug. Gem betjeningsvejledningen til senere brug.
	Advarsel! Fare for elektrisk stød.
	Beskyttende jordforbindelse.
	Lyskilden kan ikke udskiftes.
	Driveren kan ikke udskiftes.
	Produktet overholder gældende EU-direktiver og -forordninger.
	Skal bortskaffes som elektronikaffald.

# 2 Sikkerhed

## 2.1 Sikkerhedsdefinitioner

**⚠ Advarsel!** Manglende overholdelse af disse anvisninger kan medføre død eller personskade.

**⚠ Forsigtig!** Manglende overholdelse af disse anvisninger kan medføre skader på produktet, andre materialer eller det omgivende område.

**Bemærk!** Information der er nødvendig i bestemte situationer.

## 2.2 Sikkerhedsanvisninger for brug

**⚠ Advarsel!** Manglende overholdelse af disse anvisninger kan medføre død eller personskade.

**⚠ Advarsel!** Dette produkt må kun monteres af en fagperson.

- Læs nedenstående advarsler, før du bruger produktet.
- Før montering skal produktet kobles fra strømforsyningen. Sluk for afbryderen, eller afbryd sikringen for at afbryde strømmen.
- Rør ikke ved lyskilden, når produktet er i brug.
- Lav ikke ekstra huller i produktets hus.
- Produktet er kun beregnet til udendørs brug.
- Lad ikke børn lege med produktet.
- Tilslut ikke produktet til lysnettet, mens det stadig er i emballagen.
- Brug ikke produktet, hvis det er beskadiget, eller hvis det ikke fungerer korrekt.
- Reparationer skal udføres af en autoriseret elinstallatør.
- Forsøg ikke at ændre eller reparere produktet selv. Reparationer, der ikke udføres korrekt, kan medføre alvorlig personskade og/eller død.
- Produktets jordledning skal jordforbindes.
- Sørg for, at isoleringen på ledningerne ikke beskadiges, når produktet installeres. Sørg for, at ledningerne ikke kommer i kontakt med skarpe kanter. Beskadiget isolering kan medføre elektrisk stød.
- Sørg for, at netspændingen stemmer overens med den nominelle spænding på typeskiltet.
- Stik, kabler, ledninger og tilslutninger må ikke udsættes for mekanisk belastning.
- Undlad at foretage ændringer på produktet.
- Produktet må kun bruges til det tilsigtede formål.

### 3 Montering

**⚠ Advarsel!** Dette produkt skal installeres af en autoriseret elinstallatør.

**⚠ Advarsel!** Produktet må kun installeres i områder under 1000 meter over havets overflade og i en maksimal højde på 12 m.

**Bemærk!** Målene på tilslutningsboksen er 240 x 180 x 57 mm.

**Bemærk!** Momentindstillingen skal være 13 N/m.

**Bemærk!** Produktets maksimale projicerede areal er 0,32 m<sup>2</sup>.

#### Nødvendigt materiale:

- H05RN-F 3x1,0 mm ledning

#### Trin:

- 1 Løsn skruerne (A), og fjern dækpladen (B). (Figur 1)
- 2 Sæt ledningen gennem fastgørelsesrøret på produktet. (Figur 2)
- 3 Forbind produktets ledninger som vist i diagrammet i Figur 3:
  - Den strømførende ledning (L) til den brune armaturledning.
  - Nulledning (N) til den blå armaturledning.
  - Den gulgrønne ledning til jord.
- 4 Monter dækpladen (A), og spænd skruerne (B). (Figur 4)

#### 3.1 Ledningsdiagram

(Figur 5)

- A. AC-tilledning
- B. Brun
- C. Blå
- D. Gul/grøn
- E. Sort
- F. Hvid
- G. Grå
- H. Rød

- I. Lilla
- J. Sensor (medfølger ikke)
- K. LED
- L. Strømførende
- M. Driver
- N. Nul
- O. Lyserød

### 4 Vedligeholdelse

**⚠ Advarsel!** I tilfælde af funktionsfejl skal produktet straks kobles fra strømforsyningen. Forsøg ikke selv at reparere produktet. Reparation må kun udføres af en autoriseret elinstallatør.

- Kobl produktet fra strømforsyningen, før produktet rengøres, eller der udføres vedligeholdelse eller andet arbejde på produktet.
- Rengør produktet med en fugtig klud.

### 5 Bortskaffelse

#### 5.1 Sådan bortskaffes produktet

- Følg de lokale regler ved bortskaffelse af produktet. Brænd ikke produktet.

### 6 Tekniske data

Specifikation	Værdi
Nominal spænding	120-240V~50/60Hz
Strøm	200 W
Strøm, LED-modul	189 W
Lysstrøm	28 000 lm 360°
Lysstrøm, LED-modul	30 000 lm
Farvetemperatur	5 000 K
Farveindeks	CRI 70
Farvetone	Neutral hvid
Energieffektivitetsklasse, lyskilde	D
Levetid	50 000 timer
Sikkerhedsklasse	IP65
Mål	663x285x134 mm
Vægt	5,3 kg

# 1 Wprowadzenie

## 1.1 Opis produktu

Opisywany produkt to latarnia uliczna LED. Produkt jest przeznaczony wyłącznie do użytku na zewnątrz. Produkt nie jest przeznaczony do połączeń w pętli.

## 1.2 Symbole

	Przed rozpoczęciem korzystania z produktu należy uważnie i ze zrozumieniem przeczytać instrukcję obsługi. Instrukcję należy zachować do późniejszych konsultacji.
	Ostrzeżenie! Ryzyko porażenia prądem elektrycznym.
	Uziemienie.
	Źródło światła nie jest wymienne.
	Osprzęt sterujący nie jest wymienny.
	Niniejszy produkt spełnia wymagania odpowiednich dyrektyw i rozporządzeń UE.
	Utylizować jako odpad elektryczny.

# 2 Bezpieczeństwo

## 2.1 Definicje bezpieczeństwa

**! Ostrzeżenie!** Nieprzestrzeganie niniejszych instrukcji stwarza ryzyko śmierci lub obrażeń ciała.

**! Przestroga!** Nieprzestrzeganie niniejszych instrukcji stwarza ryzyko uszkodzenia produktu, innych materiałów lub otoczenia.

**Uwaga!** Informacje, które należy znać w danej sytuacji.

## 2.2 Zasady bezpieczeństwa dotyczące obsługi

**! Ostrzeżenie!** Nieprzestrzeganie niniejszych instrukcji stwarza ryzyko śmierci lub obrażeń ciała.

**! Ostrzeżenie!** Produkt powinien być instalowany wyłącznie przez profesjonalistę.

- Przed użyciem produktu przeczytaj poniższe ostrzeżenia.
- Przed instalacją produktu należy odłączyć zasilanie. Aby odłączyć zasilanie, wyłącz wyłącznik automatyczny lub odłącz bezpiecznik.
- Nie dotykaj źródła światła w czasie działania produktu.
- Nie rób dodatkowych otworów w obudowie produktu.
- Produkt jest przeznaczony wyłącznie do użytku na zewnątrz.
- Nie pozwalaj dzieciom bawić się produktem.
- Nie podłączaj produktu do sieci zasilającej, zanim nie zostanie wyjęty z opakowania.
- Nie używaj produktu, jeśli jest uszkodzony lub nie działa prawidłowo.
- Naprawy muszą być wykonywane przez autoryzowanego elektryka.
- Nie próbuj modyfikować lub naprawiać produktu samodzielnie. Nieprawidłowo przeprowadzone naprawy mogą spowodować ryzyko poważnych obrażeń ciała i/lub śmierci.
- Przewód uziemiający produktu musi zostać podłączony do uziemienia.
- Uważaj, aby nie uszkodzić izolacji przewodów podczas instalacji produktu. Dopilnuj, aby przewody nie dotykały ostrych krawędzi. Uszkodzona izolacja może stwarzać ryzyko porażenia prądem elektrycznym.
- Upewnij się, że napięcie sieciowe odpowiada napięciu znamionowemu na tabliczce znamionowej.
- Wtyczka, przewód zasilający, przewody i połączenia nie mogą być narażone na naprężenia mechaniczne.
- Nie modyfikuj produktu.
- Produkt musi być używany wyłącznie zgodnie z jego przeznaczeniem.

## 3 Montaż

**⚠ Ostrzeżenie!** Produkt powinien zostać zainstalowany przez autoryzowanego elektryka.

**⚠ Ostrzeżenie!** Produkt wolno instalować wyłącznie na obszarach poniżej 1000 m n.p.m. i na maksymalnej wysokości 12 m.

**Uwaga!** Wymiary komory skrzynki przyłączeniowej to 240 x 180 x 57 mm.

**Uwaga!** Ustawiony moment obrotowy musi wynosić 13N/m.

**Uwaga!** Maksymalna przewidywana powierzchnia produktu wynosi 0,32 m<sup>2</sup>.

### Potrzebne materiały:

- Przewód H05RN-F 3x1,0 mm

### Czynności montażowe:

- 1 Odkręć śruby (A) i zdejmij pokrywę (B). (Rysunek 1)
- 2 Przełóż przewód przez rurkę mocującą w produkcie. (Rysunek 2)
- 3 Podłącz przewody produktu zgodnie ze schematem na Rysunku 3:
  - Przewód pod napięciem (L) do zacisku brązowego przewodu.
  - Przewód neutralny (N) do zacisku niebieskiego przewodu.
  - Przewód żółto-zielony do uziemienia.
- 4 Załóż pokrywę (A) i dokręć śruby (B). (Rysunek 4)

### 3.1 Schemat połączeń

(Rysunek 5)

- A. Przewód wejściowy AC
- B. Brązowy
- C. Niebieski
- D. Żółto-zielony
- E. Czarny
- F. Biały
- G. Szary
- H. Czerwony

- I. Purpurowy
- J. Czujnik (brak w zestawie)
- K. LED
- L. Przewód fazowy
- M. Układ sterujący
- N. Przewód neutralny
- O. Różowy

## 4 Konserwacja

**⚠ Ostrzeżenie!** W przypadku nieprawidłowego działania natychmiast odłącz produkt od zasilania. Nie próbuj samodzielnie naprawiać produktu. Naprawy powinny być wykonywane wyłącznie przez autoryzowanego elektryka.

- Przed czyszczeniem, konserwacją lub innymi pracami przy produkcie, odłącz go od zasilania.
- W razie potrzeby czyść produkt wilgotną szmatką.

## 5 Utylizacja

### 5.1 Utylizacja produktu

- Utylizując produkt należy postępować zgodnie z lokalnymi przepisami. Nie pal produktu.

## 6 Dane techniczne





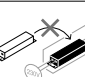


Specyfikacja	Wartość
Napięcie znamionowe	120-240 V~50/60 Hz
Moc	200 W
Moc, moduł LED	189 W
Strumień świetlny	28 000 lm 360°
Strumień świetlny, moduł LED	30 000 lm
Temperatura barwowa	5000 K
Współczynnik oddawania barw	CRI 70
Odcień koloru	Neutralny biały
Klasa efektywności energetycznej, źródło światła	D
Okres użytkowania	50 000 godz.
Klasa ochronności	IP65
Wymiary	663x285x134 mm
Masa	5,3 kg

# 1 Introduction

## 1.1 Product description

The product is a street lamp with LED light. The product is for outdoor use only. The product is not intended for looping-in connections.

## 1.2 Symbols

	Read the operating instructions carefully and make sure that you understand the instructions before you use the product. Save the instructions for future reference.
	Warning! Risk of electric shock.
	Protective earthing.
	The light source is not replaceable.
	The control gear is not replaceable.
	This product complies with applicable EU directives and regulations.
	Recycle as electrical waste.

# 2 Safety

## 2.1 Safety definitions

**Warning!** If you do not obey these instructions, there is a risk of death or injury.

**Caution!** If you do not obey these instructions, there is a risk of damage to the product, other materials or the adjacent area.

**Note!** Information that is necessary in a given situation.

## 2.2 Safety instructions for operation

**Warning!** If you do not obey these instructions, there is a risk of death or injury.

**Warning!** This product must be installed only by a professional.

- Read the warning instructions that follow before you use the product.
- Before installation, the product must be disconnected from the power supply. Turn off the circuit breaker or disconnect the fuse to disconnect the power.
- Do not touch the illuminant when the product operates.
- Do not make extra holes on the body of the product.
- The product is only intended for outdoor use.
- Do not allow children to play with the product.
- Do not connect the product to the mains while it is still in the package.
- Do not use the product if it is damaged or if it does not work properly.
- Repairs must be carried out by an authorized electrician.
- Do not attempt to modify or repair the product your self. Repairs that are not carried out correctly can result in a risk of serious personal injury and/or death.
- The earth wire of the product must be connected to earth.
- Be careful not to damage the insulation on the wires when the product is installed. Make sure that the wires do not come into contact with sharp edges. Damaged insulation can result in a risk of electric shock.
- Make sure that the mains voltage matches the rated voltage on the type plate.
- The plug, power cord, wires and connections must not be subjected to mechanical stress.
- Do not modify the product.
- The product must only be used for its intended purpose.

## 3 Installation

**Warning!** This product must be installed by an authorized electrician.

**Warning!** The product must only be installed in areas below 1000 meters above sea level and at a maximum height of 12 m.

**Note!** The dimensions of the connection box compartment are 240 x 180 x 57 mm.

**Note!** The torque setting must be 13N/m.

**Note!** The maximum projected area of the product is 0.32m<sup>2</sup>.

### Material needed:

- H05RN-F 3x1.0 mm wire

### Steps:

- 1 Loosen the screws (A) and remove the cover plate (B). (Figure 1)
- 2 Put the wire through the attachment pipe on the product. (Figure 2)
- 3 Connect the wires of the product according to the diagram in Figure 3:
  - The live wire (L) to the brown fixture wire.
  - The neutral wire (N) to the blue fixture wire.
  - The yellow green wire to earth.
- 4 Assemble the cover plate (A) and tighten the screws (B). (Figure 4)

### 3.1 Wiring diagram

(Figure 5)

- A. AC input line
- B. Brown
- C. Blue
- D. Yellow/green
- E. Black
- F. White

- G. Grey
- H. Red
- I. Purple
- J. Sensor (not included)
- K. LED
- L. Live
- M. Driver
- N. Neutral
- O. Pink

## 4 Maintenance

**Warning!** In any case of malfunction disconnect the product from the power supply immediately. Do not try to repair the product yourself. Repair must only be done by an authorized electrician.

- Disconnect the product from the power supply, before the product is cleaned or any maintenance or other work is done on the product.
- If needed, clean the product with a damp cloth.

## 5 Disposal

### 5.1 To discard the product

- Make sure that you follow local regulations when you discard the product. Do not burn the product.

## 6 Technical data

Specification	Value
Rated voltage	120-240V~50/60Hz
Power	200 W
Power, LED module	189 W
Luminous flux	28 000 lm 360°
Luminous flux, LED module	30 000 lm
Color temperature	5 000 K
Color rendering index	CRI 70
Color tone	Neutral white
Energy efficiency class, light source	D
Life span	50 000 h
Safety class	IP65
Dimensions	663x285x134 mm
Weight	5.3 kg

# 1 Einführung

## 1.1 Produktbeschreibung

Bei dem Produkt handelt es sich um eine Straßenleuchte mit LED-Licht. Das Produkt ist für den Gebrauch im Freien vorgesehen. Das Produkt ist nicht für Einschleifverbindungen vorgesehen.

## 1.2 Symbole

	Lesen Sie die Bedienungsanleitung sorgfältig durch und vergewissern Sie sich, dass Sie die Anweisungen verstanden haben, bevor Sie das Produkt verwenden. Speichern Sie die Anweisungen zur späteren Verwendung.
	Achtung! Stromschlaggefahr.
	Schutzleiter.
	Das Leuchtmittel kann nicht ausgetauscht werden.
	Das Vorschaltgerät kann nicht ausgetauscht werden.
	Dieses Produkt entspricht den geltenden EU-Richtlinien und -Verordnungen.
	RecycleIn Sie es als Elektromüll.

# 2 Sicherheit

## 2.1 Sicherheitsdefinitionen

**⚠ Achtung!** Wenn Sie diese Anweisungen nicht befolgen, besteht die Gefahr von Tod oder Verletzungen.

**⚠ Achtung!** Wenn Sie diese Anweisungen nicht befolgen, besteht die Gefahr, dass das Produkt, andere Materialien oder der angrenzende Bereich beschädigt werden.

**Hinweis!** Informationen, die in einer bestimmten Situation notwendig sind.

## 2.2 Sicherheitshinweise für den Betrieb

**⚠ Achtung!** Wenn Sie diese Anweisungen nicht befolgen, besteht die Gefahr von Tod oder Verletzungen.

**⚠ Achtung!** Dieses Produkt darf nur von Fachleuten installiert werden.

- Lesen Sie die folgenden Warnhinweise, bevor Sie das Produkt verwenden.
- Vor der Installation muss das Gerät von der Stromversorgung getrennt werden. Schalten Sie den Schutzschalter aus oder trennen Sie die Sicherung, um die Stromversorgung zu trennen.
- Berühren Sie die Leuchte nicht, wenn das Produkt in Betrieb ist.
- Machen Sie keine zusätzlichen Löcher in das Gehäuse des Produkts.
- Das Produkt ist nur für den Gebrauch im Freien vorgesehen.
- Kinder dürfen nicht mit dem Produkt spielen.
- Schließen Sie das Produkt nicht an das Stromnetz an, solange es sich noch in der Verpackung befindet.
- Verwenden Sie das Produkt nicht, wenn es beschädigt ist oder nicht korrekt funktioniert.
- Reparaturen müssen von einem autorisierten Elektriker durchgeführt werden.
- Versuchen Sie nicht, das Produkt zu verändern oder selbst zu reparieren. Reparaturen, die nicht ordnungsgemäß durchgeführt werden, können zu schweren und/oder tödlichen Verletzungen führen.
- Das Erdungskabel des Produkts muss an eine geerdete Steckdose angeschlossen werden.
- Achten Sie darauf, dass die Isolierung der Drähte nicht beschädigt wird, wenn das Produkt installiert ist. Stellen Sie sicher, dass die Kabel nicht mit scharfen Kanten in Berührung kommen. Bei beschädigter Isolierung besteht Brand- oder Stromschlaggefahr.
- Stellen Sie sicher, dass die Netzspannung der Nennspannung auf dem Typenschild entspricht.
- Stecker, Netzkabel, Drähte und Anschlüsse dürfen keiner mechanischen Belastung ausgesetzt werden.
- Verändern Sie das Produkt nicht.
- Das Produkt darf nur für den vorgesehenen Zweck verwendet werden.

## 3 Installation

**⚠ Achtung!** Dieses Produkt muss von einem autorisierten Elektriker installiert werden.

**⚠ Warnung!** Das Produkt darf nur in Gebieten unter 1000 m über dem Meeresspiegel und in einer maximalen Höhe von 12 m installiert werden.

**Hinweis!** Die Abmessungen des Anschlusskastenfans betragen 240 x 180 x 57 mm.

**Hinweis!** Die Drehmomenteinstellung muss 13 N/m betragen.

**Hinweis!** Die maximale projizierte Fläche des Produkts beträgt 0,32 m<sup>2</sup>.

### Benötigtes Material:

- H05RN-F 3 x 1,0 mm Draht

### Schritte:

- 1 Die Schrauben (A) lösen und die Abdeckplatte (B) abnehmen. (Abbildung 1)
- 2 Führen Sie den Draht durch das Befestigungsrohr am Gerät. (Abbildung 2)
- 3 Schließen Sie die Kabel des Produkts gemäß Diagramm in Abbildung 3 an:
  - Das stromführende Kabel (L) zum braunen Befestigungsdraht.
  - Das Neutralkabel (N) zum blauen Befestigungsdraht.
  - Das gelb-grüne Kabel zur Erde.
- 4 Die Abdeckplatte (A) montieren und die Schrauben (B) festziehen. (Abbildung 4)

### 3.1 Schaltplan

(Abbildung 5)

- A. AC-Eingangsleitung
- B. Braun
- C. Blau
- D. Gelb/Grün
- E. Schwarz
- F. Weiß
- G. Grau
- H. Rot
- I. Lila

- J. Sensor (nicht im Lieferumfang enthalten)
- K. LED
- L. Stromführend
- M. Treiber
- N. Neutral
- O. Rosa

## 4 Pflege

**⚠ Achtung!** Trennen Sie das Produkt im Falle einer Fehlfunktion sofort von der Stromversorgung. Versuchen Sie nicht, das Produkt selbst zu reparieren. Reparaturen müssen von einem autorisierten Elektriker durchgeführt werden.

- Trennen Sie das Produkt von der Stromversorgung, bevor Sie das Produkt reinigen oder Wartungs- oder andere Arbeiten am Produkt durchführen.
- Reinigen Sie das Produkt bei Bedarf mit einem feuchten Tuch.

## 5 Entsorgung

### 5.1 Entsorgung des Produkts

- Achten Sie beim Entsorgen des Produkts auf die Einhaltung der örtlichen Vorschriften. Verbrennen Sie das Produkt nicht.

## 6 Technische Daten

Spezifikation	Wert
Nennspannung	120-240 V~50/60 Hz
Strom	200 W
Stromversorgung, LED-Modul	189 W
Lichtstrom	28.000 lm 360°
Lichtstrom, LED-Modul	30.000 lm
Farbtemperatur	5.000 K
Farbwiedergabeindex	CRI 70
Farbton	Neutralweiß
Energieeffizienzklasse, Leuchtmittel	D
Lebensdauer	50.000 Std.
Sicherheitsklasse	IP65
Maße	663x285x134 mm
Gewicht	5,3 kg

## 1 Johdanto

### 1.1 Tuotteen kuvaus

Tuote on LED-lampulla varustettu katuvalo. Tuote on tarkoitettu ainoastaan ulkokäyttöön. Tuotetta ei ole tarkoitettu silmukkakäytäntään.

### 1.2 Symbolit

	Lue käyttöohjeet huolellisesti ja varmista, että ymmärrät ohjeet ennen tuotteen käyttöä. Säilytä ohjeet myöhempää käyttöä varten.
	Varoitus! Sähköiskun vaara.
	Suojamaadoitus.
	Valonlähde ei ole vaihdettava.
	Ohjain ei ole vaihdettava.
	Tämä tuote on sovellettavien EU-direktiivien ja -asetusten mukainen.
	Kierrätetään sähköjätteenä.

## 2 Turvallisuus

### 2.1 Turvallisuuden määritelmät

**!** **Varoitus!** Ohjeiden noudattamatta jättäminen aiheuttaa kuoleman tai henkilövahingon vaaran.

**!** **Varo!** Ohjeiden noudattamatta jättäminen aiheuttaa tuotteen, muiden materiaalien tai viereisten alueiden vahingoittumisen vaaran.

**Huom!** Tarpeellista tietoa tietyssä tilanteessa.

### 2.2 Käytön turvallisuusohjeet

**!** **Varoitus!** Ohjeiden noudattamatta jättäminen aiheuttaa kuoleman tai henkilövahingon vaaran.

**!** **Varoitus!** Ammattilaisen on asennettava tämä tuote.

- Lue seuraavat varoitusohjeet ennen tuotteen käyttöä.
- Tuote on kytkettävä irti verkkojännitteestä ennen asennusta. Katkaise jännitteensyöttö katkaisemalla/irrottamalla varoke.
- Älä kosketa lamppuun, kun tuote on päällä.
- Älä tee ylimääräisiä reikiä tuotteen runkoon.
- Tuote on tarkoitettu ainoastaan ulkokäyttöön.
- Älä anna lasten leikkiä tuotteella.
- Älä kytke tuotetta pistorasiaan ennen kuin olet poistanut tuotteen kokonaan pakkauksesta.
- Älä käytä tuotetta, jos se on vaurioitunut tai ei toimi oikein.
- Valtuutetun sähköasentajan on tehtävä korjaukset.
- Älä yritä muuttaa tai korjata tuotetta itse. Virheellinen korjaus voi aiheuttaa vakavan henkilövahingon ja/tai kuoleman vaaran.
- Tuote pitää maadoittaa.
- Varo vahingoittamasta johtojen eristystä, kun tuote asennetaan. Varmista, että johdot eivät osu teräviin reunoihin. Eristeen vaurioituminen voi aiheuttaa sähköiskun vaaran.
- Varmista, että verkkojännite vastaa tyyppikilven merkintöjä.
- Älä altista pistotulppaa, virtajohtoa, johtoja ja liitäntöjä mekaanisille rasituksille.
- Älä tee muutoksia tuotteeseen.
- Tuotetta saa käyttää vain sille tarkoitettuun tarkoitukseen.

## 3 Asennus

**⚠ Varoitus!** Tuotteen saa asentaa vain valtuutettu sähköasentaja.

**⚠ Varoitus!** Tuotteen saa asentaa vain alle 1000 metrin korkeuteen merenpinnasta ja enintään 12 metrin korkeuteen.

**Huom.** Liitäntätarasian mitat ovat 240 x 180 x 57 mm.

**Huom.** Vääntömomentin on oltava 13N/m.

**Huom.** Tuotteen suurin projektiotala on 0,32 m<sup>2</sup>.

### Tarvittava materiaali:

- H05RN-F 3x1,0 mm johto

### Vaiheet:

- 1 Löysää ruuvit (A) ja poista peitelevy (B). (Kuva 1)
- 2 Vedä johto tuotteen kiinnityspotken läpi. (Kuva 2)
- 3 Kytke johdot tuotteeseen kuvan 3 kaavion mukaan:
  - Vaihejohto (L) ruskeaan johtoon.
  - Nollajohto (N) siniseen johtoon.
  - Keltavihreä johto maadoitukseen.
- 4 Asenna peitelevy (A) ja kiristä ruuvit (B). (Kuva 4)

### 3.1 Kytkentäkaavio

(Kuva 5)

- A. Vaihejohto
- B. Ruskea
- C. Sininen
- D. Kelta/vihreä
- E. Musta
- F. Valkoinen
- G. Harmaa
- H. Punainen
- I. Lila

- J. Anturi (ei sisälly)
- K. LED
- L. Vaihe
- M. Ohjain
- N. Nolla
- O. Pinkki

## 4 Huolto

**⚠ Varoitus!** Toimintahäiriön sattuessa irrota tuote välittömästi jännitteensyötöstä. Älä yritä korjata tuotetta itse. Valtuutetun sähköasentajan on tehtävä korjaukset.

- Irrota tuote jännitteensyötöstä ennen tuotteen puhdistusta, huoltoa tai muita toimenpiteitä.
- Puhdista tuote tarvittaessa kostealla liinalla.

## 5 Hävittäminen

### 5.1 Tuotteen hävittäminen

- Varmista, että noudatat paikallisia määräyksiä, kun hävität tuotteen. Älä hävitä polttamalla.

## 6 Tekniset tiedot

Erittely	Arvo
Nimellisjännite	120-240 V~50/60 Hz
Teho	200 W
Teho, LED-moduuli	189 W
Valovirta	28 000 lm 360°
Valovirta, LED-moduuli	30 000 lm
Väriämpötila	5000 K
Värintoistoindeksi	CRI 70
Värisävy	Neutraali valkoinen
Energiatehokkuusluokka, valonlähde	D
Käyttöikä	50 000 h
Suojausluokka	IP65
Mitat	663x285x134 mm
Paino	5,3 kg

# 1 Introduction

## 1.1 Description du produit

Ce produit est un réverbère à LED. Ce produit est réservé à un usage extérieur. Ce produit n'est pas conçu pour les connexions en boucle.

## 1.2 Pictogrammes

	Lisez attentivement les instructions d'utilisation et assurez-vous de les avoir bien comprises avant d'utiliser le produit. Conservez les instructions afin de pouvoir les consulter ultérieurement.
	Attention ! Risque de choc électrique.
	Terre.
	La source lumineuse n'est pas remplaçable.
	Le ballast n'est pas remplaçable.
	Ce produit est conforme aux directives et règlements de l'UE applicables.
	À recycler en tant que déchet électrique.

# 2 Sécurité

## 2.1 Définitions de sécurité

**⚠ Attention !** Le non-respect de ces instructions peut entraîner des blessures voire la mort.

**⚠ Prudence !** Le non-respect de ces instructions peut endommager le produit, d'autres matériaux ou la zone adjacente.

**Remarque !** Informations essentielles spécifiques.

## 2.2 Consignes de sécurité lors de l'utilisation

**⚠ Attention !** Le non-respect de ces instructions peut entraîner des blessures voire la mort.

**⚠ Attention !** Ce produit doit être installé par un professionnel.

- Lisez les consignes de mise en garde qui suivent avant d'utiliser le produit.
- Avant l'installation, le produit doit être déconnecté de l'alimentation électrique. Éteignez le disjoncteur ou enlevez le fusible pour déconnecter.
- Ne touchez pas la partie éclairante lorsque le produit fonctionne.
- Ne percez pas de trous supplémentaires dans le corps du produit.
- Ce produit est destiné à un usage à l'extérieur seulement.
- Ne laissez pas les enfants jouer avec ce produit.
- Ne branchez pas le produit au secteur lorsqu'il se trouve encore dans l'emballage.
- N'utilisez pas le produit s'il est endommagé ou s'il ne fonctionne pas correctement.
- Les réparations doivent être effectuées par un électricien habilité.
- N'essayez pas de modifier ou de réparer vous-même le produit. L'absence de réparations ou des réparations mal faites peuvent entraîner des blessures graves et/ou mortelles.
- Le fil de terre du produit doit être mis à la terre.
- Veillez à ne pas endommager l'isolation des fils lors de l'installation du produit. Assurez-vous que les fils n'entrent pas en contact avec des arêtes coupantes. Une isolation endommagée peut provoquer un risque de choc électrique.
- Assurez-vous que la tension secteur correspond à la tension nominale indiquée sur la plaque signalétique.
- La fiche, le cordon d'alimentation et les connexions ne doivent pas être soumis à une tension mécanique.
- Ne modifiez pas le produit.
- Le produit doit être utilisé uniquement conformément à l'usage auquel il est destiné.

### 3 Installation

**⚠ Attention !** Ce produit doit être installé par un électricien habilité.

**⚠ Avertissement !** Le produit doit être installé uniquement dans des zones inférieures à 1 000 mètres au-dessus du niveau de la mer et à une hauteur maximale de 12 m.

**Remarque !** Les dimensions du compartiment du boîtier de connexion sont de 240 x 180 x 57 mm.

**Remarque !** Le réglage du couple doit être de 13 N/m.

**Remarque !** La surface projetée maximale du produit est de 0,32 m<sup>2</sup>.

#### Matériel requis :

- Fil H05RN-F 3x1,0 mm

#### Étapes :

- 1 Dévissez les vis (A) et retirez le cache (B). (Figure 1)
- 2 Insérez le fil dans le tube de fixation sur le produit. (Figure 2)
- 3 Connectez les fils du produit conformément au schéma de la Figure 3 :
  - Le fil positif (L) au fil de raccordement marron.
  - Le fil neutre (N) au fil de raccordement bleu.
  - Le fil vert et jaune à la terre.
- 4 Remettez le cache (A) en place et serrez les vis (B). (Figure 4)

#### 3.1 Schéma de câblage

(Figure 5)

- A. Entrée CA
- B. Marron
- C. Bleu
- D. Jaune/vert
- E. Noir
- F. Blanc
- G. Gris
- H. Rouge

- I. Violet
- J. Capteur (non inclus)
- K. LED
- L. Positif
- M. Pilote
- N. Neutre
- O. Rose

### 4 Entretien

**⚠ Attention !** En cas de dysfonctionnement, débranchez immédiatement le produit de l'alimentation électrique. N'essayez pas de réparer le produit vous-même. Les réparations doivent être effectuées par un électricien habilité.

- Débranchez le produit de sa source d'alimentation avant de le nettoyer ou d'effectuer toute intervention d'entretien ou autre sur le produit.
- Si nécessaire, nettoyez le produit avec un chiffon humide.

### 5 Mise au rebut

#### 5.1 Pour mettre le produit au rebut

- Veillez à respecter la réglementation locale en mettant le produit au rebut. N'incinérez pas le produit.

### 6 Caractéristiques techniques

Caractéristiques	Valeur
Tension nominale	120-240 V~50/60 Hz
Puissance	200 W
Alimentation, module LED	189 W
Flux lumineux	28 000 lm 360°
Flux lumineux, module LED	30000 lm
Température de couleur	5 000 K
Indice de rendu des couleurs	CRI 70
Tonalité de couleur	Blanc neutre
Classe d'efficacité énergétique, source lumineuse	D
Durée de vie	50 000 h
Classe de sécurité	IP65
Dimensions	663x285x134 mm
Poids	5,3 kg

# 1 Inleiding

## 1.1 Productbeschrijving

Het product is een buitenlamp met ledverlichting.  
Het product is uitsluitend bedoeld voor gebruik buitenshuis.  
Het product is niet bedoeld voor het doorlussen van de verbinding.

## 1.2 Symbolen

	Lees de gebruiksaanwijzing zorgvuldig door en zorg dat u de instructies begrijpt voordat u het product gebruikt. Bewaar de instructies voor eventueel later gebruik.
	Waarschuwing! Risico op elektrische schok.
	Veiligheidsaarding.
	De lichtbron is niet vervangbaar.
	De regelenheid is niet vervangbaar.
	Dit product voldoet aan de toepasselijke EU-richtlijnen en -verordeningen.
	Recyclen als elektrisch afval.

# 2 Veiligheid

## 2.1 Veiligheidsdefinities

**⚠ Waarschuwing!** Als u deze instructies niet naleeft, bestaat het risico van overlijden of letsel.

**⚠ Voorzichtig!** Het niet naleven van deze instructies kan leiden tot schade aan het product, andere materialen of de omgeving.

**Opmerking!** Informatie die vereist is in een bepaalde situatie.

## 2.2 Veiligheidsinstructies voor gebruik

**⚠ Waarschuwing!** Het niet naleven van deze instructies kan leiden tot persoonlijk letsel of overlijden.

**⚠ Waarschuwing!** Dit product mag alleen door een vakman worden geïnstalleerd.

- Lees de volgende waarschuwingen voordat u het product gebruikt.
- Vóór installatie mag het product nog niet zijn verbonden met de stroomvoorziening. Schakel de stroomonderbreker uit of koppel de zekering los om de stroom af te schakelen.
- Raak de lichtbron niet aan wanneer het product in werking is.
- Maak geen extra gaten in de behuizing van het product.
- Het product is uitsluitend bedoeld voor gebruik buitenshuis.
- Laat kinderen niet met het product spelen.
- Sluit het product niet aan op het stopcontact zolang het nog in de verpakking zit.
- Gebruik het product niet als het beschadigd is of niet goed werkt.
- Reparaties moeten worden uitgevoerd door een erkende electricien.
- Probeer het product niet zelf te wijzigen of te repareren. Reparaties die niet correct worden uitgevoerd, kunnen leiden tot een risico op ernstig persoonlijk letsel en/of overlijden.
- De aarddraad van het product moet op de aarde worden aangesloten.
- Voorkom dat bij de montage van het product de isolatie van de draden wordt beschadigd. Zorg dat de draden niet in contact komen met scherpe randen. Beschadigde isolatie kan leiden tot een risico op een elektrische schok.
- Controleer of de netspanning overeenkomt met de nominale spanning op het typeplaatje van het product.
- De stekker, het netsnoer, de draden en de aansluitingen mogen niet worden blootgesteld aan mechanische spanning.
- Breng geen wijzigingen aan het product aan.
- Het product mag alleen worden gebruikt voor het beoogde doel.

### 3 Montage

**⚠ Waarschuwing!** Dit product moet worden geïnstalleerd door een erkende electricien.

**⚠ Waarschuwing!** Het product mag alleen worden geïnstalleerd in gebieden onder 1.000 m boven zeeniveau en op een maximale hoogte van 12 m.

**Let op!** De afmetingen van het aansluitkastcompartiment zijn 240 x 180 x 57 mm.

**Let op!** Het ingestelde koppel moet 13N/m zijn.

**Let op!** Het maximale geprojecteerde oppervlak van het product is 0,32 m<sup>2</sup>.

#### Benodigd materiaal:

- H05RN-F 3 x 1,0 mm draad

#### Stappen:

- 1 Draai de schroeven (A) los en verwijder de afdekplaat (B). (Afbeelding 1)
- 2 Steek de draad door de bevestigingsbuis op het product. (Afbeelding 2)
- 3 Sluit de draden van het product aan volgens het schema in Afbeelding 3:
  - De fasedraad (L) naar de bruine armatuurdraad.
  - De nuldraad (N) naar de blauwe armatuurdraad.
  - De geelgroene draad naar de aarde.
- 4 Monteer de afdekplaat (A) en draai de schroeven (B) vast. (Afbeelding 4)

#### 3.1 Schakelschema

(Afbeelding 5)

- AC-kabel
- Bruin
- Blauw
- Geel/groen
- Zwart
- Wit
- Grijs
- Rood

- Paars
- Sensor (niet inbegrepen)
- LED
- Fase
- Driver
- Nul
- Roze

### 4 Onderhoud

**⚠ Waarschuwing!** Koppel het product onmiddellijk los van de stroomvoorziening in geval van een storing. Probeer het product niet zelf te repareren. Reparaties mogen alleen worden uitgevoerd door een erkende electricien.

- Koppel het product los van de stroomvoorziening voordat het product wordt gereinigd of er onderhouds- of andere werkzaamheden aan het product worden uitgevoerd.
- Maak het product indien nodig schoon met een vochtige doek.

### 5 Verwijdering

#### 5.1 Het product afdanken

- Neem de plaatselijke regelgeving in acht wanneer u het product afdankt. Het product niet verbranden.

### 6 Technische gegevens

Specificatie	Waarde
Nominale spanning	120-240V~50/60Hz
Vermogen	200 W
Vermogen, LED-module	189 W
Lichtstroom	28.000 lm 360°
Lichtstroom, LED-module	30.000 lm
Kleurtemperatuur	5000 K
Kleurweergave-index	CRI 70
Lichtkleur	Neutraal wit
Energie-efficiëntieklasse, lichtbron	D
Levensduur	50.000 uur
Veiligheidsklasse	IP65
Afmetingen	663x285x134 mm
Gewicht	5,3 kg







[www.jula.com](http://www.jula.com)



[www.jula.com](http://www.jula.com)