



# SOFA

**SV SOFFA**  
**BRUKSANVISNING**  
Översättning av originalinstruktioner

**DE SOFA**  
**BEDIENUNGSANLEITUNG**  
Übersetzung der Originalanleitung

**NO SOFA**  
**BETJENINGSANVISNINGER**  
Oversettelse av originalinstruksjonene

**FI SOHVA**  
**KÄYTTÖOHJE**  
Alkuperäisten ohjeiden käännös

**PL SOFA**  
**INSTRUKCJA OBSŁUGI**  
Przekład instrukcji oryginalnej

**FR CANAPÉ**  
**INSTRUCTIONS D'UTILISATION**  
Traduction des instructions d'origine

**EN SOFA**  
**OPERATING INSTRUCTIONS**  
Original instructions

**NL ZITBANK**  
**BEDIENINGSINSTRUCTIES**  
Vertaling van de originele instructies

Jula AB förbehåller sig rätten att göra ändringar på produkten. Jula AB innehar upphovsrätten till denna dokumentation. Det är inte tillåtet att modifiera eller ändra denna dokumentation på något sätt och bruksanvisningen ska skrivas ut och användas som den är i förhållande till produkten. Se Julas webbplats för den senaste versionen av bruksanvisningen.

Jula AB forbeholder seg retten til å endre produktet. Jula AB innehar opphavsretten til denne dokumentasjonen. Det er ikke tillatt å modifisere eller endre denne dokumentasjonen på noen som helst måte, og håndboken skal trykkes og brukes som den er i forhold til produktet. For siste versjon av betjeningsanvisningene, se Julas nettsider.

Jula AB zastrzega sobie prawo do wprowadzania zmian w produkcie. Jula AB zastrzega sobie prawa autorskie do niniejszej dokumentacji. Dokumentacji nie wolno w żaden sposób modyfikować ani zmieniać, a instrukcję należy drukować i używać ją w odniesieniu do produktu w stanie niezmienionym. Najnowszą wersję instrukcji obsługi można znaleźć na stronie internetowej Jula.

Jula AB reserves the right to make changes to the product. Jula AB claims copyright on this documentation. It is not allowed to modify or alter this documentation in any way and the manual shall be printed and used as it is in relation to the product. For the latest version of operating instructions, refer to the Jula website.

Jula AB behält sich das Recht vor, Änderungen am Produkt vorzunehmen. Jula AB beansprucht die Urheberrechte an dieser Dokumentation. Es ist nicht zulässig, diese Dokumentation in irgendeiner Weise zu verändern oder umzugestalten. Die Anleitung muss gedruckt und so verwendet werden, wie sie in Bezug zum Produkt steht. Die aktuellste Version der Bedienungsanleitung finden Sie auf der Website von Jula.

Jula AB pidättää oikeuden tehdä tuotteeseen muutoksia. Jula AB:llä on tämän dokumentaation tekijänoikeus. Tätä dokumentaatiota ei saa muuttaa millään tavalla ja käyttöopas on tulostettava ja sitä on käytettävä sellaisena kuin se on tämän tuotteen kanssa. Käyttöohjeiden uusin versio löytyy Julan verkkosivustolta.

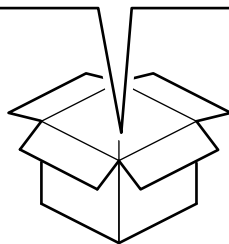
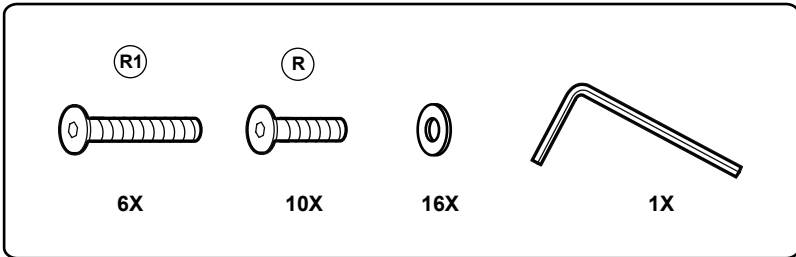
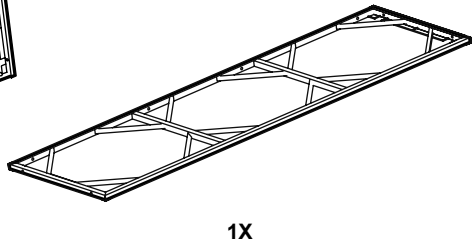
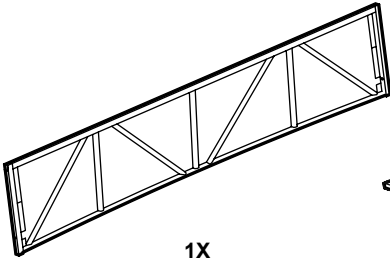
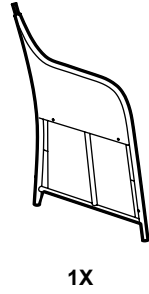
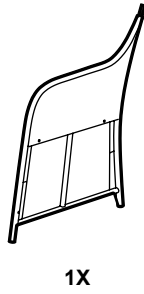
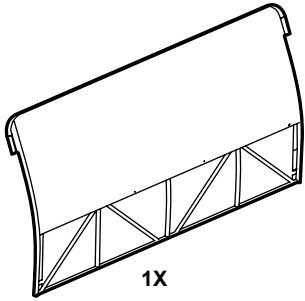
Jula AB se réserve le droit d'apporter des modifications au produit. Jula AB revendique les droits d'auteur sur cette documentation. Il est interdit de modifier ou d'altérer cette documentation de quelque manière que ce soit et le manuel doit être imprimé et utilisé tel quel en relation avec le produit. Pour obtenir la dernière version des instructions d'utilisation, consultez le site Web de Jula.

Jula AB behoudt zich het recht voor om wijzigingen aan het product aan te brengen. Jula AB claimt het copyright op deze documentatie. Het is niet toegestaan om deze documentatie op welke manier dan ook te wijzigen of te veranderen. De handleiding moet worden afgedrukt en gebruikt zoals deze in relatie tot het product staat. Raadpleeg de Jula-website voor de laatste versie van de bedieningsinstructies.

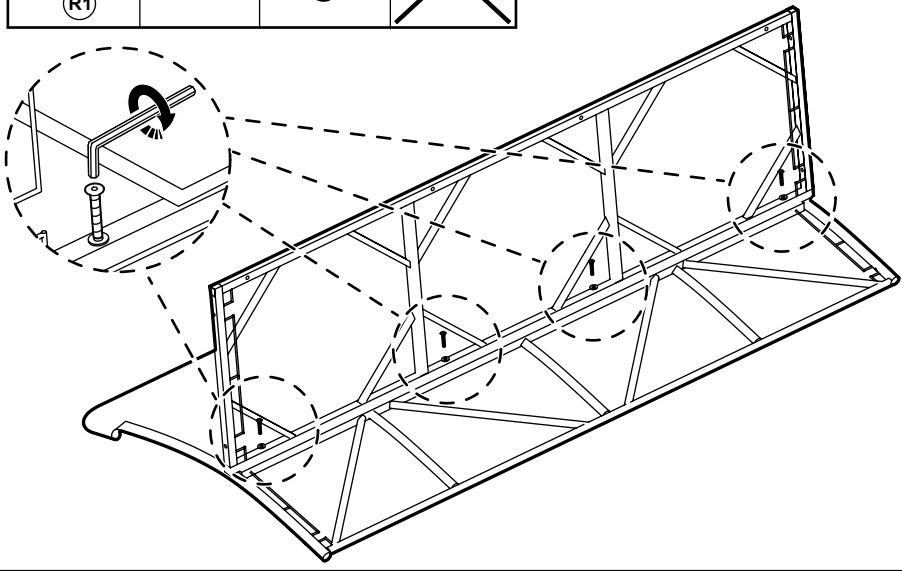
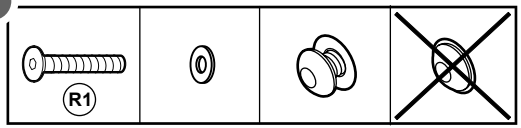
**WWW.JULA.COM**

**© JULA AB 2023-11-23**

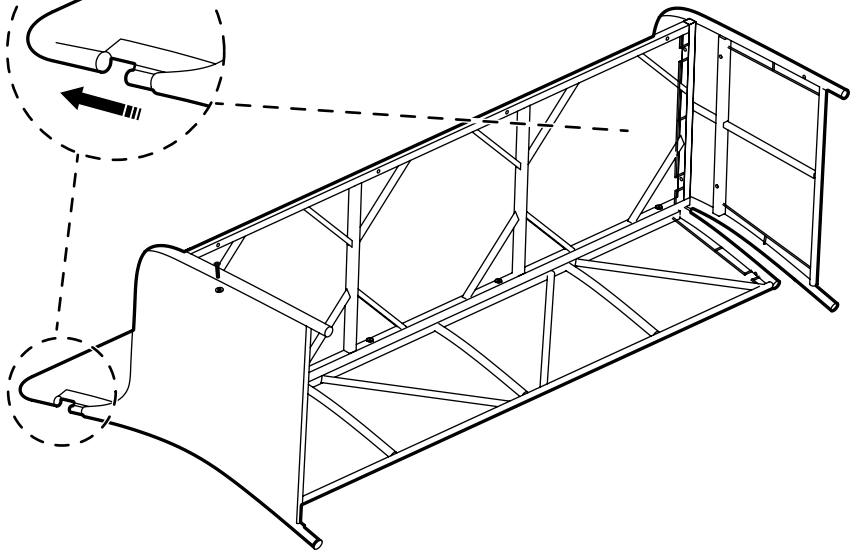
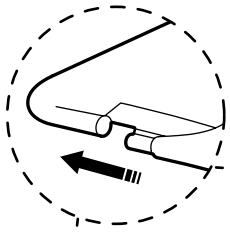
**JULA AB  
BOX 363, 532 24 SKARA, SWEDEN**



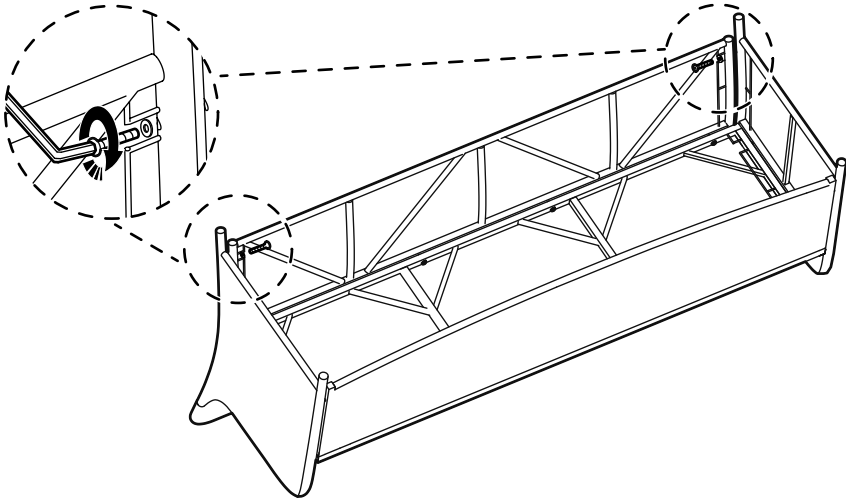
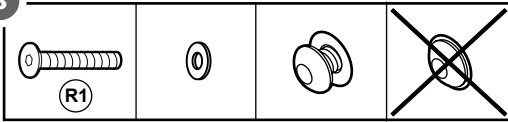
1



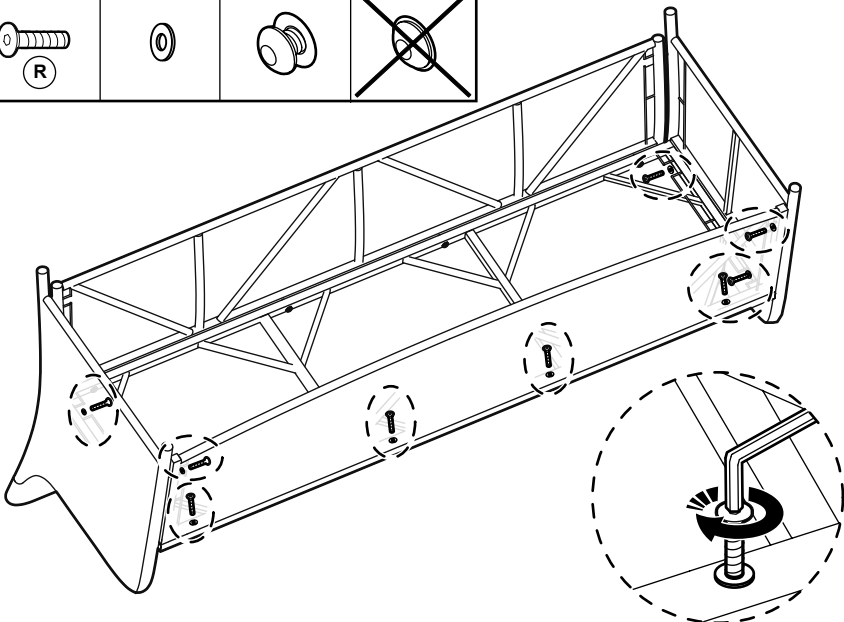
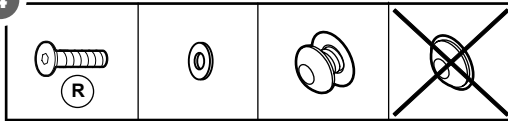
2



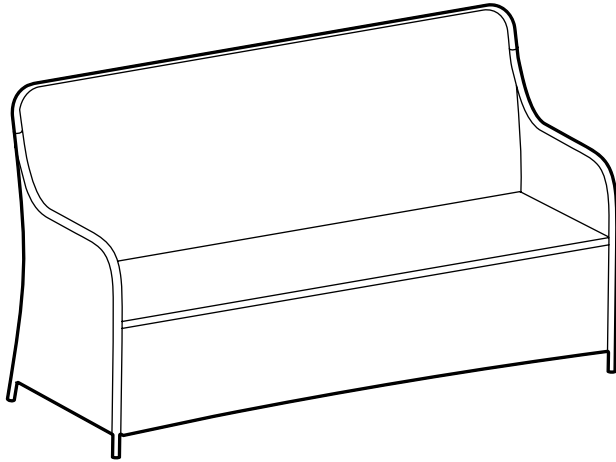
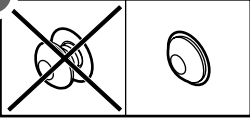
3



4



5





# VIKTIGT! SPARA FÖR FRAMTIDA BEHOV. LÄS NOGA.

## 1 Inledning

### 1.1 Produktbeskrivning

Produkten är en soffa av polyrotting, med dynor av vattenavvisande polyestertyg. Produkten är avsedd för hushållsbruk.

### 1.2 Symboler

	Läs bruksanvisningen nogra före användning. Spara bruksanvisningen för framtida behov.
	Uttjänt produkt ska avfallshanteras i enlighet med gällande regler.

## 2 Säkerhet

### 2.1 Säkerhetsanvisningar

**⚠ VARNING!** Om inte dessa anvisningar följs finns risk för dödsfall och/eller personskada.

**⚠ VIKTIGT!** Om inte dessa anvisningar följs finns risk för skada på produkten, annan egendom och/eller intilliggande område.

**OBS!** Markerar information som är viktig i en given situation.

### 2.2 Säkerhetsanvisningar för användning

**⚠ VARNING!** Om inte dessa anvisningar följs finns risk för dödsfall och/eller personskada.

- Läs alla säkerhetsanvisningar nedan före användning.
- Använd inte produkten om den är skadad.
- Gör inga ändringar på produkten.
- Produkten får användas endast för det avsedda ändamålet.
- Stå inte på produkten.
- Använd inte vassa föremål på produkten.

## 3 Montering

### 3.1 Montering av produkten

- Montera produkten enligt bilderna. (Bild 1-5)

## 4 Underhåll

### 4.1 Rengöring av produkten

- Rengör produkten med trasa fuktad med mildt rengöringsmedel.

## 5 Förvaring

- Förvara produkten övertäckt.
- Rengör eller tvätta dynorna vid behov. Låt torka helt före förvaring i lufttät behållare eller textilupåse. Förvara torrt.

## 6 Avfallshantering

- Uttjänt produkt ska avfallshanteras i enlighet med gällande regler. Produkten får inte brännas.

## 7 Tekniska data

Data	Värde
Ryggstödshöjd	54 cm
Sitshöjd	41 cm
Sitsdjup	59 cm
Sitsbredd	160 cm
Mått (B x H x D)	168,5 x 92,5 x 75 cm
Vikt	24,6 kg
Tjocklek sätesdyna	11 cm
Mått sätesdyna	160 x 59 x 11 cm
Mått ryggstödsdyna	51 x 51 x 13 cm
Material	Dubbel polyester
Material ram	Stål
Material dynor	Polyester
Max. belastning	160 kg/sittplats



# VIKTIG, BEHOLD FOR FREMTIDIG BRUK: LES NØYE FØR BRUK

## 1 Introduksjon

### 1.1 Produktbeskrivelse

Produktet er en sofa av syntetisk rotting med puter i vannavvisende polyesterstoff. Produktet er kun beregnet for bruk i private husholdninger.

### 1.2 Symboler

	Les bruksanvisningen nøye og pass på at du forstår instruksjonene før du bruker produktet. Ta vare på disse instruksjonene i tilfelle du får bruk for dem senere.
	Kassert produkt skal resirkuleres i henhold til gjeldende lovgivning.

## 2 Sikkerhet

### 2.1 Sikkerhetsdefinisjoner

**⚠ Advarsel!** Hvis du ikke følger disse instruksjonene, er det fare for dødsfall eller personskade.

**⚠ Advarsel!** Hvis du ikke følger disse instruksjonene, er det fare for skader på produktet, andre materialer eller området i nærheten.

**Merk!** Informasjon som er nødvendig i en gitt situasjon.

### 2.2 Sikkerhetsinstruksjoner for bruk

**⚠ Advarsel!** Hvis du ikke følger disse instruksjonene, er det fare for dødsfall eller personskade.

- Les advarslene nedenfor før du tar produktet i bruk.
- Ikke bruk produktet hvis det er skadet.
- Produktet må ikke endres.
- Produktet skal kun brukes til det som det er beregnet for.
- Ikke stå på produktet.
- Ikke bruk skarpe objekter på produktet.

## 3 Montering

### 3.1 Montere produktet

- Sett sammen produktet som vist på bildene. (Bilde 1–5)

## 4 Vedlikehold

### 4.1 Rengjøre produktet

- Rengjør produktet med en fuktig klut og et mildt rengjøringsmiddel.

## 5 Oppbevaring

- Oppbevar produktet under trekk når det ikke er i bruk.
- Rengjør putene, vask dem om nødvendig og la dem tørke helt før legger dem til oppbevaring i en lufttett beholder eller en tekstiloppbevaringspose. Oppbevar på et tørt sted.

## 6 Kassering

- Pass på at du følger lokal lovgivning når du kasserer produktet. Produktet skal ikke brennes.

## 7 Tekniske data

Spesifikasjoner	Verdi
Ryggstøtts høyde	54 cm
Setehøyde	41 cm
Setedybde	59 cm
Setebredde	160 cm
Mål (B x H x D)	168,5 x 92,5 x 75 cm
Vekt	24,6 kg
Tykkelse, settepute	11 cm
Dimensjoner, settepute	160 x 59 x 11 cm
Dimensjoner, ryggpute	51 x 51 x 13 cm
Materiale	Dobbelt PE
Materiale, ramme	Stål
Materiale, pute	CD-polyester
Maksimal belastning	160 kg / sete



# WAŻNE! ZACHOWAJ DO PÓŹNIEJSZYCH KONSULTACJI: PRZECZYTAJ UWAŻNIE

## 1 Wprowadzenie

### 1.1 Opis produktu

Opisywany produkt to sofa wykonana z technorattanu z poduszkami pokrytymi wodoodporną tkaniną poliestrową. Produkt jest przeznaczony wyłącznie do użytku domowego.

### 1.2 Symbole

	Przed rozpoczęciem korzystania z produktu należy uważnie i ze zrozumieniem przeczytać instrukcję obsługi. Instrukcję należy zachować do późniejszych konsultacji.
	Zużyty produkt należy zutylizować zgodnie z obowiązującymi przepisami.

## 2 Bezpieczeństwo

### 2.1 Definicje bezpieczeństwa

**!** **Ostrzeżenie!** Nieprzestrzeganie niniejszych instrukcji stwarza ryzyko śmierci lub obrażeń ciała.

**!** **Przestroga!** Nieprzestrzeganie niniejszych instrukcji stwarza ryzyko uszkodzenia produktu, innych materiałów lub otoczenia.

**Uwaga!** Informacje, które należy znać w danej sytuacji.

### 2.2 Zasady bezpiecznego użytkowania

**!** **Ostrzeżenie!** Nieprzestrzeganie niniejszych instrukcji stwarza ryzyko śmierci lub obrażeń ciała.

- Przed użyciem produktu przeczytaj poniższe ostrzeżenia.
- Nie używaj produktu, jeśli jest uszkodzony.
- Nie modyfikuj produktu.

- Produkt musi być używany wyłącznie zgodnie z jego przeznaczeniem.
- Nie stawaj na produkcie.
- Nie używaj ostrych przedmiotów w stosunku do produktu.

## 3 Montaż

### 3.1 Montaż produktu

- Złóż produkt zgodnie z ilustracjami. (Rysunek 1-5)

## 4 Konserwacja

### 4.1 Czyszczenie produktu.

- Czyść produkt wilgotną szmatką i łagodnym detergentem.

## 5 Przechowywanie

- Przechowuj produkt pod pokrowcem, kiedy nie jest używany.
- Wyczyść, a w razie potrzeby wypierz poduszki i zostaw do całkowitego wyschnięcia przed ich przechowaniem w szczelnym pojemniku lub worku tekstylnym. Przechowuj w suchym miejscu.

## 6 Utylizacja

- Utylizując produkt należy postępować zgodnie z lokalnymi przepisami. Nie pal produktu.

## 7 Dane techniczne

Dane techniczne	Wartość
Wysokość oparcia	54 cm
Wysokość siedziska	41 cm
Głębokość siedziska	59 cm
Szerokość siedziska	160 cm
Wymiary (S x W x G)	168,5 x 92,5 x 75 cm
Masa	24,6 kg
Grubość, poduszka siedziska	11 cm
Wymiary, poduszka siedziska	160 x 59 x 11 cm
Wymiary, poduszka oparcia	51 x 51 x 13 cm
Materiał	Podwójny poliester
Materiał, rama	Stal
Materiał, poduszka	Poliester CD
Maksymalne obciążenie	160 kg / siedzisko



# IMPORTANT, RETAIN FOR FUTURE REFERENCE: READ CAREFULLY

## 1 Introduction

### 1.1 Product description

The product is a sofa made of synthetic rattan and cushions in water-repellent polyester fabric. The product is intended for household use only.

### 1.2 Symbols

	Read the operating instructions carefully and make sure that you understand the instructions before you use the product. Save the instructions for future reference.
	Discarded product must be recycled according to current regulations.

## 2 Safety

### 2.1 Safety definitions

**Warning!** If you do not obey these instructions, there is a risk of death or injury.

**Caution!** If you do not obey these instructions, there is a risk of damage to the product, other materials or the adjacent area.

**Note!** Information that is necessary in a given situation.

### 2.2 Safety instructions for use

**Warning!** If you do not obey these instructions, there is a risk of death or injury.

- Read the warning instructions that follow before you use the product.
- Do not use the product if it is damaged.
- Do not modify the product.

- The product must only be used for its intended purpose.
- Do not stand on the product.
- Do not use sharp objects on the product.

## 3 Assembly

### 3.1 To assemble the product

- Assemble product as shown in the illustrations. (Figure 1-5)

## 4 Maintenance

### 4.1 To clean the product.

- Clean the product with a moist cloth and a mild detergent.

## 5 Storage

- Store the product under cover when it is not used.
- Clean the cushions, wash if necessary and let them dry completely before you store them in an air tight container or in fabric storage bag. Keep in a dry area.

## 6 Disposal

- Make sure that you follow local regulations when you discard the product. Do not burn the product.

## 7 Technical data

Specification	Value
Back support height	54 cm
Seat height	41 cm
Seat depth	59 cm
Seat width	160 cm
Dimensions (W x H x D)	168.5 x 92.5 x 75 cm
Weight	24.6 kg
Thickness, seat cushion	11 cm
Dimensions, seat cushion	160 x 59 x 11 cm
Dimensions, back cushion	51 x 51 x 13 cm
Material	Double PE
Material, frame	Steel
Material, cushion	CD polyester
Maximum load	160 kg / seat



# WICHTIG, BEWAHREN SIE SIE AN EINEM SICHEREN ORT AUF. GRÜNDLICH DURCHLESEN

## 1 Einführung

### 1.1 Produktbeschreibung

Das Produkt ist ein Sofa aus Polyrattan mit Polstern aus wasserabweisendem Polyesterstoff. Das Produkt ist nur für den Haushaltsgebrauch gedacht.

### 1.2 Symbole

	Lesen Sie die Bedienungsanleitung sorgfältig durch und vergewissern Sie sich, dass Sie die Anweisungen verstanden haben, bevor Sie das Produkt verwenden. Speichern Sie die Anweisungen zur späteren Verwendung.
	Ausgediente Produkte müssen gemäß geltenden Vorschriften entsorgt werden.

## 2 Sicherheit

### 2.1 Sicherheitsdefinitionen

**⚠ Achtung!** Wenn Sie diese Anweisungen nicht befolgen, besteht die Gefahr von Tod oder Verletzungen.

**⚠ Achtung!** Wenn Sie diese Anweisungen nicht befolgen, besteht die Gefahr, dass das Produkt, andere Materialien oder der angrenzende Bereich beschädigt werden.

**Hinweis!** Informationen, die in einer bestimmten Situation notwendig sind.

### 2.2 Sicherheitshinweise

**⚠ Achtung!** Wenn Sie diese Anweisungen nicht befolgen, besteht die Gefahr von Tod oder Verletzungen.

- Lesen Sie die folgenden Warnhinweise, bevor Sie das Produkt verwenden.

- Verwenden Sie das Produkt nicht, wenn es beschädigt ist.
- Verändern Sie das Produkt nicht.
- Das Produkt darf nur für den vorgesehenen Zweck verwendet werden.
- Nicht auf dem Produkt stehen.
- Keine scharfkantigen Gegenstände auf dem Produkt verwenden.

## 3 Montage

### 3.1 Montage des Produkts

- Montieren Sie das Produkt wie abgebildet. (Abbildung 1-5)

## 4 Pflege

### 4.1 Reinigung des Produkts

- Wischen Sie das Produkt mit einem feuchten Tuch und einem milden Reinigungsmittel ab.

## 5 Lagerung

- Bewahren Sie das Produkt unter einer Hülle auf, wenn es nicht verwendet wird.
- Reinigen Sie die Polster, waschen Sie sie bei Bedarf und lassen Sie sie komplett trocknen, ehe Sie sie in einem luftdichten Behälter oder in Aufbewahrungsbeuteln lagern. Lagern Sie die Kissen an einem trockenen Ort.

## 6 Entsorgung

- Achten Sie beim Entsorgen des Produkts auf die Einhaltung der örtlichen Vorschriften. Verbrennen Sie das Produkt nicht.

## 7 Technische Daten

Spezifikation	Wert
Höhe Rückenstütze	54 cm
Sitzhöhe	41 cm
Sitztiefe	59 cm
Sitzbreite	160 cm
Maße (B x H x T)	168,5 x 92,5 x 75 cm
Gewicht	24,6 kg
Dicke der Sitzkissen	11 cm
Maße der Sitzkissen	160 x 59 x 11 cm
Maße der Rückenkissen	51 x 51 x 13 cm
Material	Doppeltes PE
Material Rahmen	Stahl
Material Polster	CD-Polyester
Maximale Belastung	160 kg / Sitz



# TÄRKEÄÄ, SÄILYÄ TULEVAA TARVETTA VARTEN: LUE HUOLELLISESTI

## 1 Johdanto

### 1.1 Tuotteen kuvaus

Tuote on polyrottinkisohva, jonka mukana toimitetaan vettä hylkivästä polyesterikankaasta valmistetut tyynyt. Tuote on suunniteltu ainoastaan kotilouskäyttöön.

### 1.2 Symbolit

	Lue käyttöohjeet huolellisesti ja varmista, että ymmärrät ohjeet ennen tuotteen käyttöä. Säilytä ohjeet myöhempää käyttöä varten.
	Käytöstä poistettu tuote on kierrätettävä voimassa olevien säännösten mukaisesti.

## 2 Turvallisuus

### 2.1 Turvallisuuden määritelmät

**⚠ Varoitus!** Ohjeiden noudattamatta jättäminen aiheuttaa kuoleman tai henkilövahingon vaaran.

**⚠ Varo!** Ohjeiden noudattamatta jättäminen aiheuttaa tuotteen, muiden materiaalien tai viereisten alueiden vahingoittumisen vaaran.

**Huom!** Tarpeellista tietoa tiettyssä tilanteessa.

### 2.2 Käytön turvallisuusohjeet

**⚠ Varoitus!** Ohjeiden noudattamatta jättäminen aiheuttaa kuoleman tai henkilövahingon vaaran.

- Lue seuraavat varoitusohjeet ennen tuotteen käyttöä.
- Älä käytä tuotetta, jos se on vaurioitunut.
- Älä tee muutoksia tuotteeseen.
- Tuotetta saa käyttää vain sille tarkoitettuun tarkoitukseen.

- Älä seiso tuotteen päällä.
- Älä käytä teräviä esineitä.

## 3 Kokoonpano

### 3.1 Tuotteen kokoaminen

- Kokoa tuote kuvien mukaisesti. (Kuva 1-5)

## 4 Huolto

### 4.1 Tuotteen puhdistaminen.

- Puhdista tuote kostealla liinalla ja miedolla pesuaineella.

## 5 Varastointi

- Peitä tuote, kun sitä ei käytetä.
- Puhdista tyynyt, pese ne tarvittaessa ja anna niiden kuivua kokonaan, ennen kuin varastoit ne ilmatiiviissä astiassa tai kankaissa säilytyspussissa. Säilytä kuivassa tilassa.

## 6 Hävittäminen

- Varmista, että noudatat paikallisia määräyksiä, kun hävität tuotteen. Älä hävitä polttamalla.

## 7 Tekniset tiedot

Tekniset tiedot	Arvo
Selkäreunan korkeus	54 cm
Istuinkorkeus	41 cm
Istuimen syvyys	59 cm
Istuimen leveys	160 cm
Mitat (L x K x S)	168,5 x 92,5 x 75 cm
Paino	24,6 kg
Paksuus, istuintyyny	11 cm
Mitat, istuintyyny	160 x 59 x 11 cm
Mitat, selkätyyny	51 x 51 x 13 cm
Materiaali	Kaksinkertainen polyeteeni
Materiaali, runko	Teräs
Materiaali, tyynyt	CD polyesteri
Suurin kuormitus	160 kg / istuin



# IMPORTANT, À CONSERVER POUR CONSULTATION ULTÉRIEURE : LIRE ATTENTIVE- MENT

## 1 Introduction

### 1.1 Description du produit

Le produit est un sofa en rotin synthétique avec coussins en tissu polyester déperlant. Le produit est réservé à un usage domestique.

### 1.2 Pictogrammes

	Lisez attentivement les instructions d'utilisation et assurez-vous de les avoir bien comprises avant d'utiliser le produit. Conservez les instructions afin de pouvoir les consulter ultérieurement.
	Les produits en fin de vie doivent être recyclés conformément aux règles applicables.

## 2 Sécurité

### 2.1 Définitions de sécurité

**⚠ Attention !** Le non-respect de ces instructions peut entraîner des blessures voire la mort.

**⚠ Prudence !** Le non-respect de ces instructions peut endommager le produit, d'autres matériaux ou la zone adjacente.

**Remarque !** Informations essentielles spécifiques.

### 2.2 Consignes de sécurité pour l'utilisation

**⚠ Attention !** Le non-respect de ces instructions peut entraîner des blessures voire la mort.

- Lisez les consignes de mise en garde qui suivent avant d'utiliser le produit.

- N'utilisez pas le produit s'il est endommagé.
- Ne modifiez pas le produit.
- Le produit doit être utilisé uniquement conformément à l'usage auquel il est destiné.
- Ne vous tenez pas debout sur le produit.
- N'utilisez pas d'objets tranchants sur le produit.

## 3 Montage

### 3.1 Pour assembler le produit

- Montez le produit en vous référant aux illustrations. (Figures 1 à 5)

## 4 Entretien

### 4.1 Nettoyage du produit.

- Nettoyez le produit avec un chiffon humide et un détergent doux.

## 5 Stockage

- Rangez le produit à un emplacement couvert lorsqu'il n'est pas utilisé.
- Nettoyez les coussins, lavez-les si nécessaire et laissez-les sécher complètement avant de les ranger sous vide ou dans des sacs de rangement en tissu. Gardez-les au sec.

## 6 Mise au rebut

- Veillez à respecter la réglementation locale en mettant le produit au rebut. N'incinerez pas le produit.

## 7 Caractéristiques techniques

Caractéristiques	Valeur
Hauteur du dossier	54 cm
Hauteur de l'assise	41 cm
Profondeur de l'assise	59 cm
Largeur de l'assise	160 cm
Dimensions (L x H x P)	168,5 x 92,5 x 75 cm
Poids	24,6 kg
Épaisseur, coussin d'assise	11 cm
Dimensions, coussin d'assise	160 x 59 x 11 cm
Dimensions, coussin de dossier	51 x 51 x 13 cm
Matériaux	Double PE
Matériau de la structure	Acier
Matériau des coussins	CD polyester
Charge maximale	160 kg/assise

# BELANGRIJK, BEWAREN VOOR TOEKOMSTIG GEBRUIK: ZORGVULDIG DOORLEZEN

## 1 Inleiding

### 1.1 Productbeschrijving

Het product is een bank gemaakt van synthetisch rotan en kussens van waterafstotend polyesterweefsel. Het product is uitsluitend bestemd voor huishoudelijk gebruik.

### 1.2 Symbolen

	Lees de gebruiksaanwijzing zorgvuldig door en zorg dat u de instructies begrijpt voordat u het product gebruikt. Bewaar de instructies voor eventueel later gebruik.
	Afgedankt product moet worden gerecycled volgens de toepasselijke regelgeving.

## 2 Veiligheid

### 2.1 Veiligheidsdefinities

**⚠ Waarschuwing!** Als u deze instructies niet naleeft, bestaat het risico van overlijden of letsel.

**⚠ Voorzichtig!** Het niet naleven van deze instructies kan leiden tot schade aan het product, andere materialen of de omgeving.

**Opmerking!** Informatie die vereist is in een bepaalde situatie.

### 2.2 Veiligheidsinstructies voor gebruik

**⚠ Waarschuwing!** Als u deze instructies niet naleeft, bestaat het risico van overlijden of letsel.

- Lees de volgende waarschuwingen voordat u het product gebruikt.
- Gebruik het product niet als het beschadigd is.

- Breng geen wijzigingen aan het product aan.
- Het product mag alleen worden gebruikt voor het beoogde doel.
- Niet op het product gaan staan.
- Gebruik geen scherpe voorwerpen op het product.

## 3 Montage

### 3.1 Het product monteren

- Monteer product zoals weergegeven in de afbeeldingen. (Afbeelding 1-5)

## 4 Onderhoud

### 4.1 Product reinigen.

- Maak het product schoon met een vochtige doek en een mild schoonmaakmiddel.

## 5 Opslag

- Bewaar het product afgedekt als het niet wordt gebruikt.
- Maak de kussens schoon, was ze indien nodig en laat ze volledig drogen voordat ze in een luchtdichte verpakking of in een stoffen opbergzak worden opgeborgen. Op een droge plaats bewaren.

## 6 Verwijdering

- Neem de plaatselijke regelgeving in acht wanneer u het product afdankt. Het product niet verbranden.

## 7 Technische gegevens

Specificatie	Waarde
Hoogte rugleuning	54 cm
Zithoogte	41 cm
Zitdiepte	59 cm
Zitbreedte	160 cm
Afmetingen (B x H x D)	168,5 x 92,5 x 75 cm
Gewicht	24,6 kg
Dikte, zitkussen	11 cm
Afmetingen, zitkussen	160 x 59 x 11 cm
Afmetingen, rugkussen	51 x 51 x 13 cm
Materiaal	Dubbele PE
Materiaal, frame	Staal
Materiaal, kussen	Polyester
Maximale belasting	160kg / zitplaats





[www.jula.com](http://www.jula.com)