



# HIGH PRESSURE WASHER

OPERATING INSTRUCTIONS - Original instructions

## **SV** HÖGTRYCKSTVÄTT BRUKSANVISNING

Översättning av originalinstruktioner

## **DE** HOCHDRUCKREINIGER BEDIENUNGSANLEITUNG

Übersetzung der Originalanleitung

## **NO** HØYTRYKKSSPYLER BETJENINGSANVISNINGER

Oversettelse av originalinstruksjonene

## **FI** PAINEPESURI KÄYTTÖOHJE

Alkuperäisten ohjeiden käännös

## **DA** HØJTRYKSRENSER BETJENINGSVEJLEDNING

Oversættelse af den originale vejledning

## **FR** NETTOYEUR HAUTE PRESSION INSTRUCTIONS D'UTILISATION

Traduction des instructions d'origine

## **PL** MYJKA WYSOKOCIŚNIENIOWA INSTRUKCJA OBSŁUGI

Przekład instrukcji oryginalnej

## **NL** HOGEDRUKREINIGER BEDIENINGSINSTRUCTIES

Vertaling van de originele instructies

Jula AB förbehåller sig rätten att göra ändringar på produkten. Jula AB innehar upphovsrätten till denna dokumentation. Det är inte tillåtet att modifiera eller ändra denna dokumentation på något sätt och bruksanvisningen ska skrivas ut och användas som den är i förhållande till produkten. Se Julas webbplats för den senaste versionen av bruksanvisningen.

Jula AB forbeholder seg retten til å endre produktet. Jula AB innehar opphavsretten til denne dokumentasjonen. Det er ikke tillatt å modifisere eller endre denne dokumentasjonen på noen som helst måte, og håndboken skal trykkes og brukes som den er i forhold til produktet. For siste versjon av betjeningsanvisningene, se Julas nettside.

Jula AB forbeholder sig retten til at ændre produktet. Jula AB har ophavsretten til denne dokumentation. Det er ikke tilladt at modificere eller ændre denne dokumentation på nogen måde, og manualen skal printes og bruges som den er i forhold til produktet. For den seneste version af betjeningsvejledningen, se Julas hjemmeside.

Jula AB zastrzega sobie prawo do wprowadzania zmian w produkcie. Jula AB zastrzega sobie prawa autorskie do niniejszej dokumentacji. Dokumentacji nie wolno w żaden sposób modyfikować ani zmieniać, a instrukcję należy drukować i używać ją w odniesieniu do produktu w stanie niezmienionym. Najnowszą wersję instrukcji obsługi można znaleźć na stronie internetowej Jula.

Jula AB reserves the right to make changes to the product. Jula AB claims copyright on this documentation. It is not allowed to modify or alter this documentation in any way and the manual shall be printed and used as it is in relation to the product. For the latest version of operating instructions, refer to the Jula website.

Jula AB behält sich das Recht vor, Änderungen am Produkt vorzunehmen. Jula AB beansprucht die Urheberrechte an dieser Dokumentation. Es ist nicht zulässig, diese Dokumentation in irgendeiner Weise zu verändern oder umzugestalten. Die Anleitung muss gedruckt und so verwendet werden, wie sie in Bezug zum Produkt steht. Die aktuellste Version der Bedienungsanleitung finden Sie auf der Website von Jula.

Jula AB pidättää oikeuden tehdä tuoteeseen muutoksia. Jula AB:llä on tämän dokumentaation tekijänoikeus. Tätä dokumentaatiota ei saa muuttaa millään tavalla ja käyttöopas on tulostettava ja sitä on käytettävä sellaisena kuin se on tämän tuotteen kanssa. Käyttöohjeiden uusin versio löytyy Julan verkkosivustolta.

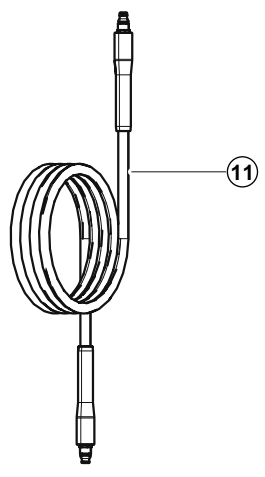
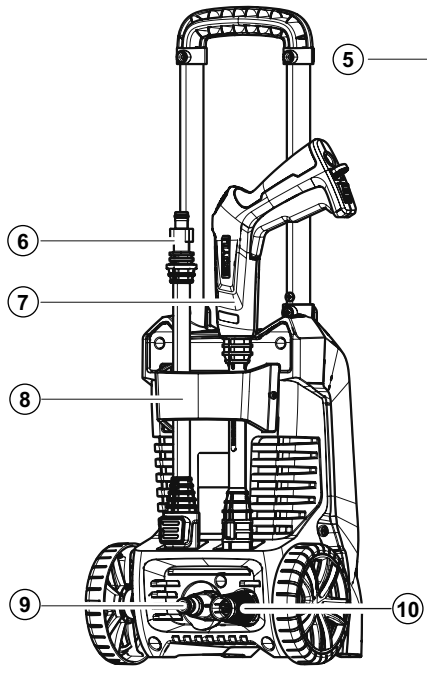
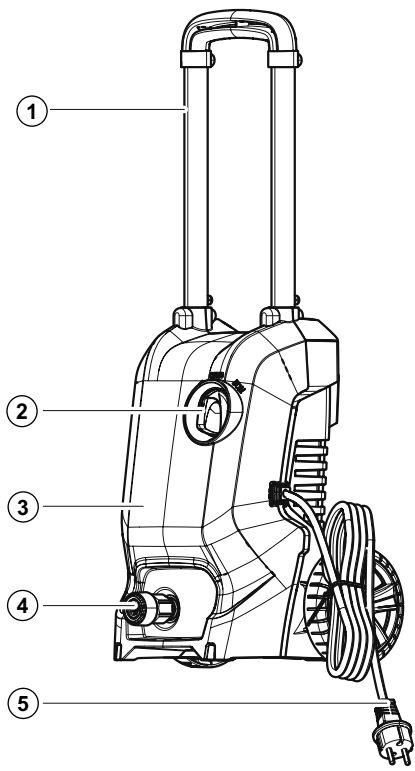
Jula AB se réserve le droit d'apporter des modifications au produit. Jula AB revendique les droits d'auteur sur cette documentation. Il est interdit de modifier ou d'altérer cette documentation de quelque manière que ce soit et le manuel doit être imprimé et utilisé tel quel en relation avec le produit. Pour obtenir la dernière version des instructions d'utilisation, consultez le site Web de Jula.

Jula AB behoudt zich het recht voor om wijzigingen aan het product aan te brengen. Jula AB claimt het copyright op deze documentatie. Het is niet toegestaan om deze documentatie op welke manier dan ook te wijzigen of te veranderen. De handleiding moet worden afgedrukt en gebruikt zoals deze in relatie tot het product staat. Raadpleeg de Jula-website voor de laatste versie van de bedieningsinstructies.

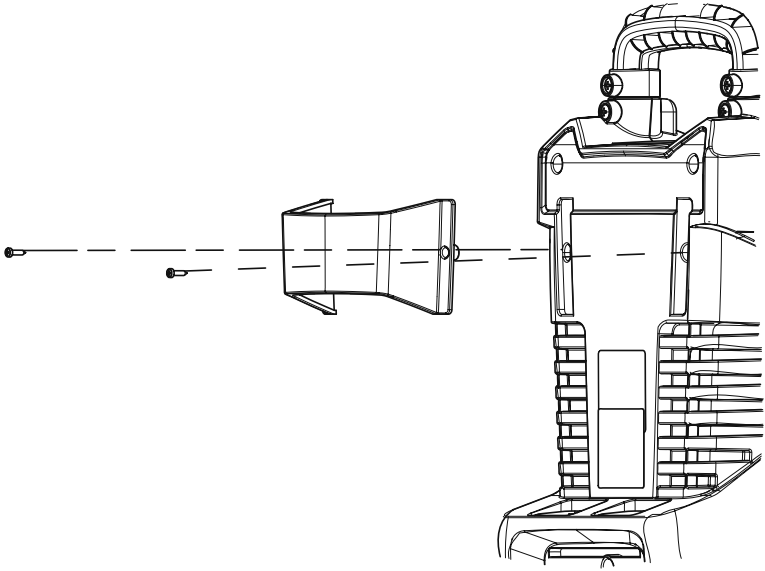
**WWW.JULA.COM**

**© JULA AB 2025-07-16**

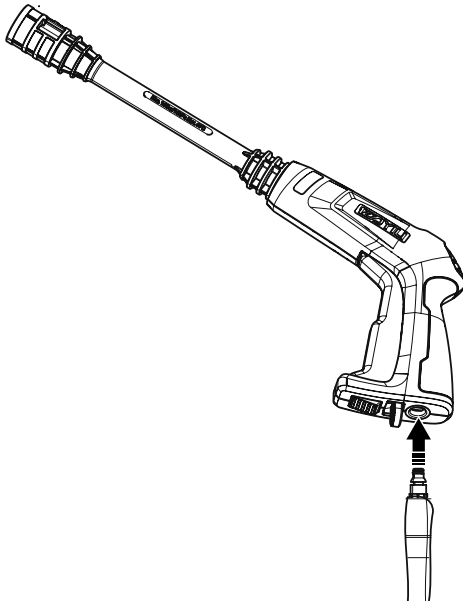
**JULA AB  
BOX 363, 532 24 SKARA, SWEDEN**



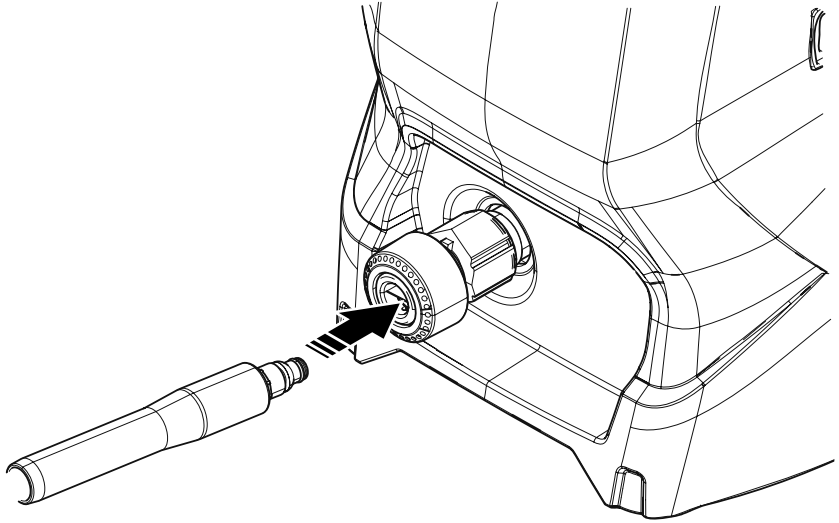
2



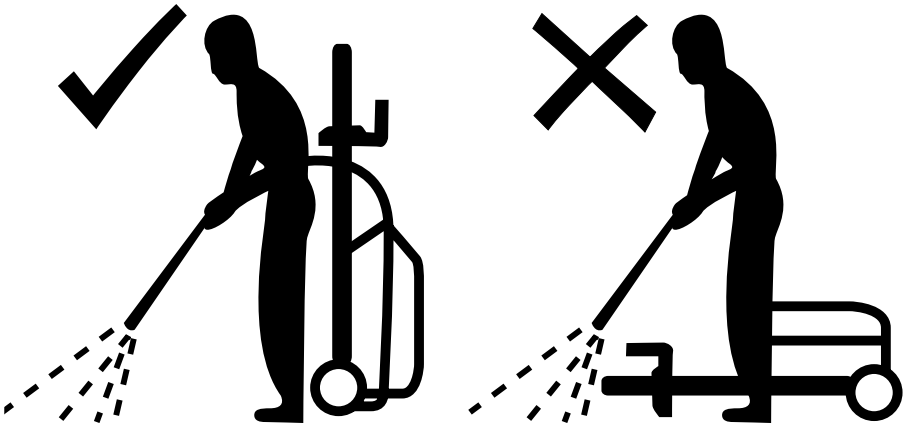
3



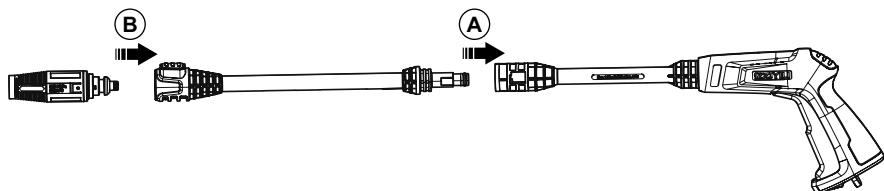
4



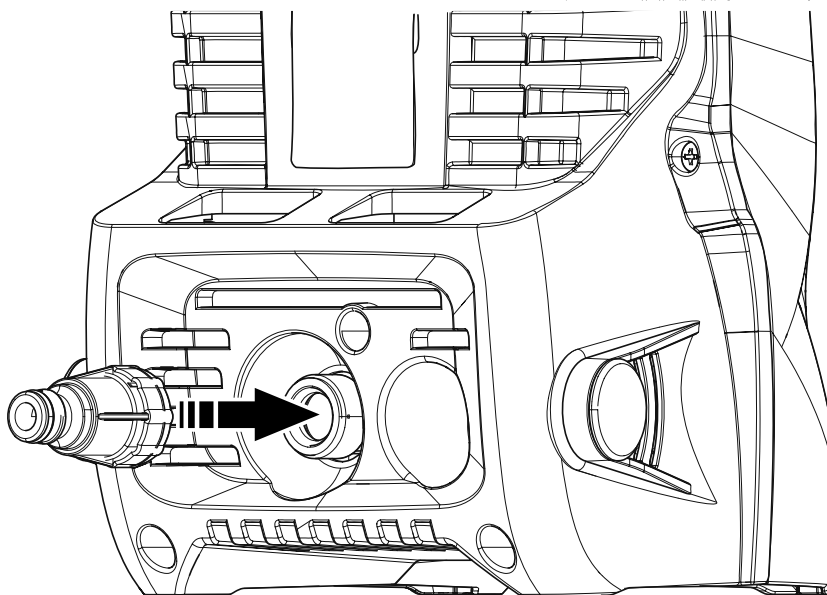
5



6



7



# Innehållsförteckning

|   |           |
|---|-----------|
| <b>1 Inledning</b>                                | <b>7</b>  |
| 1.1 Produktbeskrivning.....                       | 7         |
| 1.2 Avsedd användning.....                        | 7         |
| 1.3 Symboler.....                                 | 7         |
| 1.4 Översikt.....                                 | 8         |
| <b>2 Säkerhet</b>                                 | <b>8</b>  |
| 2.1 Säkerhetsanvisningar.....                     | 8         |
| 2.2 Säkerhetsanvisningar för användning.....      | 8         |
| <b>3 Montering</b>                                | <b>9</b>  |
| 3.1 Montering av produkten .....                  | 9         |
| <b>4 Användning</b>                               | <b>9</b>  |
| 4.1 Montering av sprutlansen .....                | 9         |
| 4.2 Anslutning av produkten till vattenkälla .... | 9         |
| 4.3 Start av produkten .....                      | 10        |
| 4.4 Avluftning.....                               | 10        |
| 4.5 Avstängning av produkten.....                 | 10        |
| 4.6 Användning av produkten.....                  | 10        |
| 4.7 Efter användning.....                         | 10        |
| <b>5 Transport</b>                                | <b>11</b> |
| 5.1 Transport för hand .....                      | 11        |
| 5.2 Transport med fordon.....                     | 11        |
| <b>6 Underhåll</b>                                | <b>11</b> |
| 6.1 Rengöring av högtrycksaggregatet .....        | 11        |
| 6.2 Rengöring av filtret.....                     | 11        |
| 6.3 Rengöring av sprutmunstycket.....             | 11        |
| <b>7 Förvaring</b>                                | <b>12</b> |
| <b>8 Avfallshantering</b>                         | <b>12</b> |
| 8.1 Avfallshantering av produkten.....            | 12        |
| <b>9 Tekniska data</b>                            | <b>12</b> |
| <b>10 Intyg om överensstämmelse</b>               | <b>13</b> |
| <b>11 Felsökning</b>                              | <b>14</b> |

## 1 Inledning

### 1.1 Produktbeskrivning

Produkten är en högtryckstvätt med arbetstryck 180 bar.

### 1.2 Avsedd användning

Produkten är avsedd för rengöring av exempelvis fordon, byggnader, terrasser, fasader och trädgårdsredskap. Produkten är avsedd för användning med rent vatten och biologiskt nedbrytbara rengöringsmedel. Produkten är endast avsedd för hushållsbruk.

### 1.3 Symboler

|  |   |
|--|---|
|   | Läs bruksanvisningen noga före användning. Spara bruksanvisningen för framtida behov. |
|   | Ska återvinnas som elektriskt avfall.   |
|   | Ljudeffektnivå. Se "9 Tekniska data" på sid. 12.                                      |
|   | Skyddsklass II  |
|   | Om produkten ansluts till dricksvattentappställe ska backventil användas.             |
|  | Produkten uppfyller kraven i tillämpliga EU-direktiv och förordningar.                |

## 1.4 Översikt

Bild 1

1. Transporthandtag
2. Strömbrytare
3. Främre hölje
4. Vattenutlopp
5. Sladd
6. Sprutlans
7. Sprutpistol
8. Sprutlanshållare
9. Vatteninlopp
10. Munstycke
11. Högtrycksslang

## 2 Säkerhet

### 2.1 Säkerhetsanvisningar

**⚠️ VARNING!** Om inte dessa anvisningar följs finns risk för dödsfall och/eller personskada.

**⚠️ VIKTIGT!** Om inte dessa anvisningar följs finns risk för skada på produkten, annan egendom och/eller intilliggande område.

**OBS!** Markerar information som är viktig i en given situation.

### 2.2 Säkerhetsanvisningar för användning

**⚠️ VARNING!** Om inte dessa anvisningar följs finns risk för dödsfall och/eller personskada.

- Följ gällande säkerhetsregler för arbete med högtryckstvättar.
- Rikta inte högtrycksstrålen mot människor eller djur eller mot produkten.
- Kringstående personer ska använda skyddsglasögon och för arbetet lämplig personlig skyddsutrustning.
- Stå stadigt på stabilt underlag vid användning. Ha hela tiden säkert fotfäste och god balans. Håll stadigt i sprutpistolen med båda händerna. Reaktionskraften från högtrycksstrålen trycker sprutpistolen bakåt när avtryckaren trycks in.
- Använd inte produkten vid temperatur lägre än 0 °C.
- Använd inte produkten långvarigt utan pauser i arbetet. Risk för vibrationsskada.
- Undvik att inandas sprutdimma.
- Var uppmärksam på risken att föremål slungas iväg av högtrycksstrålen. Rikta inte sprutpistolen mot föremål som kan slungas iväg av strålen.
- Använd inte produkten i explosiv miljö, exempelvis i närheten av antändliga vätskor eller gaser eller antändligt damm.
- Använd inte olja, koncentrerade syror, eller lösningsmedel som bensin, aceton eller förtunning i produkten. Sådana ämnen kan skada produkten och kan orsaka sprutdimma som är giftig, explosiv eller mycket lättantändlig.
- Rör inte vid sladden eller stickproppen med våta händer eller andra våta kroppsdelar.
- Kontrollera före arbete med produkten att all elutrustning i arbetsområdet har tillräcklig kapslingsklass, så att vatten inte tränger in.
- Dränk eller skölj aldrig högtrycksaggregatet i vatten eller annan vätska.
- Försök inte plocka upp produkten om den tappats i vatten eller annan vätska. Risk för olycksfall.
- Använd inte produkten om den har varit dränkt i vatten eller annan vätska.
- Använd inte produkten om delar saknas. Kontakta återförsäljaren om delar saknas.
- Försök inte reparera produkten. Om produkten är skadad eller inte fungerar normalt ska den repareras av behörig servicerepresentant.
- Demontera inte produkten.
- Låt inte barn använda produkten.
- Läs alla säkerhetsanvisningar nedan före användning.
- Använd aldrig produkten om du är trött eller påverkad av droger, alkohol eller läkemedel. Sådant kan ha negativ påverkan på syn, uppmärksamhet, koordination och omdöme.
- Låt aldrig barn eller personer som inte känner till produkten använda den.
- Använd inte produkten om den är skadad.
- Gör inga ändringar på produkten.
- Produkten får användas endast för det avsedda ändamålet.
- Använd skyddsglasögon och för arbetet lämplig personlig skyddsutrustning vid användning av produkten.

- Låt inte personer med någon typ av funktionshinder använda produkten utan utbildning och övervakning.
- Låt inte personer som inte har tillräcklig erfarenhet, kunskap eller utbildning använda produkten utan utbildning eller övervakning.
- Låt inte barn leka med produkten.
- Se till att förpackningsmaterialet är oåtkomligt för barn. Kvävningsrisk!
- Använd endast reservdelar och tillbehör som är godkända av produkttillverkaren.
- Drick inte vatten som använts i produkten.
- Böj eller kläm inte högtrycksslangen. Högtrycksslangens armering kan skadas om slangen böjs kraftigt eller kläms ihop.
- Skydda högtrycksslangen från värme, olja och skarpa kanter.
- Dra högtrycksslangen så att den inte blir överkörd, trampad på eller utgör en snubblingsrisk.
- Produkten ska anslutas till jordat nätuttag. Kontakta behörig elektriker om du är osäker.
- Kontrollera att nätspänningen motsvarar märkspänningen på typskylten. Kontakta behörig elektriker om du är osäker.
- Produkten får anslutas endast till korrekt jordat nätuttag, skyddat av jordfelsbrytare med utlösningström högst 30 mA. Kontakta behörig elektriker om du är osäker.
- Ändra aldrig stickproppen på något sätt. Kontakta behörig elektriker om stickproppen inte passar i nätuttaget.
- Ändring och reparation av nätuttag får endast utföras av behörig elektriker. Elanslutningar ska uppfylla kraven i IEC60364-1.
- Bär eller dra aldrig produkten i sladden.
- Dra inte i sladden för att dra ut stickproppen.
- Använd endast förlängningsssladd som är godkänd för utomhusbruk.
- Placera inte elanslutningar direkt på marken eller golvet. Elanslutningar ska hållas torra och på minst 60 mm höjd över marken eller golvet.
- Dra alltid ut hela förlängningsssladden.
- Dra ut stickproppen när produkten inte används.
- Rengör produkten regelbundet.

## 3 Montering

### 3.1 Montering av produkten

**!** **VARNING!** Om inte dessa anvisningar följs finns risk för dödsfall och/eller personskada.

- 1 Montera sprutlanshållaren med 2 skruvar. (Bild 2)
- 2 Anslut högtrycksslangens snabbkoppling till sprutpistolen. (Bild 3)

**OBS!** Tryck in sprutpistolens spärrknapp för att frigöra högtrycksslangen från sprutpistolen.

- 3 Anslut högtrycksslangens andra ände till produktens vattenutlopp. (Bild 4)

## 4 Användning

**!** **VIKTIGT!** Produkten ska placeras stående på plant, stabilt underlag vid användning. (Bild 5)

**!** **VIKTIGT!** Låt inte produkten gå torr längre tid än 2 minuter, det kan skada högtryckspumpen. Stäng av produkten om den inte byggt upp arbetstryck inom 2 minuter. Se "[11 Felsökning](#)" på sid. 14.

**!** **VIKTIGT!** Håll munstycket minst 30 cm från målade ytor vid rengöring, för att undvika att skada ytorna.

### 4.1 Montering av sprutlansen

(Bild 6)

- 1 Montera sprutlansen i sprutpistolen.
- 2 Vrid sprutlansen för att låsa den på plats.
- 3 Montera munstycket i sprutlansen.

### 4.2 Anslutning av produkten till vattenkälla

#### 4.2.1 Anslutning av vattenslangen till produktens vatteninlopp

- 1 Anslut vattenslangen till produktens vatteninlopp. (Bild 7)
- 2 Anslut vattenslangen till slangkopplingsadaptorn.

#### 4.2.2 Anslutning till vattenkran

**!** **VIKTIGT!** Föroreningar i vattnet kan skada högtryckspump och tillbehör. Kontrollera att vattnet är rent.

- 1 Placera produkten i korrekt läge på plant och stabilt underlag. (Bild 5)
- 2 Anslut vattenslangen till produktens vatteninlopp.
- 3 Anslut vattenslangen till vattenkranen. Kontrollera att slangkopplingarna har låst korrekt.
- 4 Öppna vattenkranen. Kontrollera att inget läckage föreligger.

#### 4.3 Start av produkten

- 1 Placera produkten i korrekt position på plant och stabilt underlag. (Bild 5)
- 2 Anslut vattenslangen till en vattenkälla. Se "[4.2 Anslutning av produkten till vattenkälla](#)" på sid. 9.
- 3 Kontrollera att strömbrytaren är i frånslaget läge (OFF/0). (Bild 9)
- 4 Sätt i stickproppen i ett jordat nätuttag.
- 5 Vrid strömbrytaren till tillslaget läge (ON/1) för att starta produkten.

#### 4.4 Avluftning

Produkten måste avluftas före användning.

- 1 Starta produkten. Se "[4.3 Start av produkten](#)" på sid. 10.
- 2 Öppna vattenkranen.
- 3 Frigör sprutpistolens avtryckarspärr.
- 4 Tryck in sprutpistolens avtryckare. Produkten startar.
- 5 Låt produkten gå tills vattenstrålen från sprutpistolhandtaget är fri från luftbubblor. Låt inte produkten gå längre tid än 2 minuter.
- 6 Släpp sprutpistolens avtryckare.
- 7 Lås sprutpistolens avtryckarspärr.

#### 4.5 Avstängning av produkten

- 1 Släpp sprutpistolens avtryckare och lås avtryckarspärren.
- 2 Placera sprutpistolen i sprutpistolhållaren.
- 3 Vid arbetspauser längre än 5 minuter ska strömbrytaren vridas till frånslaget läge (OFF/0).

#### 4.6 Användning av produkten

**!** **WARNING!** Använd skyddsglasögon och för arbetet lämplig personlig skyddsutrustning.

**!** **WARNING!** Håll aldrig sprutpistolen riktad så att vattenstrålen kan orsaka person- eller egendomsskada.

**!** **WARNING!** Lämna aldrig produkten tillslagen utan uppsikt.

**!** **WARNING!** Lås alltid avtryckarspärren vid pauser i arbetet.

**!** **WARNING!** Vid arbetspauser längre än 5 minuter ska strömbrytaren vridas till frånslaget läge (OFF/0).

- 1 Starta produkten. Se "[4.3 Start av produkten](#)" på sid. 10.
- 2 Öppna vattenkranen.
- 3 Rikta sprutlansen mot den yta som ska rengöras.
- 4 Frigör sprutpistolens avtryckarspärr.
- 5 Håll stadigt i sprutpistolen med båda händerna. Håll sprutpistolens avtryckare intryckt och för sprutlansen över ytan tills ytan är ren.
- 6 Släpp sprutpistolens avtryckare för att stoppa produkten. Högt tryck kvarstår i produkten.

**!** **WARNING!** Var beredd på kast när avtryckaren trycks in.

#### 4.7 Efter användning

**!** **WARNING!** Hett vatten kan strömma ut när vattenslangen eller högtrycksslangen kopplas loss efter användning.

**!** **VIKTIGT!** Produkten ska kopplas bort från vattenkällan efter avslutad användning.

- 1 Stäng av produkten. Se "[4.5 Avstängning av produkten](#)" på sid. 10.
- 2 Koppla bort vattenslangen från produktens vatteninlopp.
- 3 Vrid strömbrytaren till frånslaget läge (OFF/0).
- 4 Dra ut stickproppen och rulla upp sladden på sladdhållaren.
- 5 Tryck in sprutpistolens avtryckare för att tryckavlasta systemet.
- 6 Släpp sprutpistolens avtryckare.
- 7 Lås sprutpistolens avtryckarspär.

## 5 Transport

### 5.1 Transport för hand

**!** **WARNING!** Produkten är tung. Var försiktig vid förflyttning av produkten.

- 1 Stäng av produkten. Se "[4.5 Avstängning av produkten](#)" på sid. 10.
- 2 Dra ut stickproppen och rulla upp sladden på sladdhållaren.
- 3 Koppla bort vattenslangen från produktens vatteninlopp.
- 4 Bär produkten i transporthandtaget.

### 5.2 Transport med fordon

- 1 Stäng av produkten. Se "[4.5 Avstängning av produkten](#)" på sid. 10.
- 2 Dra ut stickproppen och rulla upp sladden på sladdhållaren.
- 3 Koppla bort vattenslangen från produktens vatteninlopp.
- 4 Säkra produkten i fordonet, så att hålls säkert på plats i fordonet under körning.

**!** **WARNING!** Vibration och stötar kan skada produkten. Använd lämpliga transportskydd när produkten transporteras med fordon.

## 6 Underhåll

### 6.1 Rengöring av högtrycksaggregatet

**!** **WARNING!** Stäng av produkten, dra ut stickproppen och tryckavlasta produkten före rengöring och/eller underhåll av produkten.

**!** **WARNING!** Dränk aldrig produkten i vatten eller annan vätska. Risk för elolycksfall.

- Rengör högtrycksaggregatet med en fuktig trasa.

### 6.2 Rengöring av filtret

**!** **WARNING!** Stäng av produkten, dra ut stickproppen och tryckavlasta produkten före rengöring och/eller underhåll av produkten.

- 1 Stäng av produkten. Se "[4.5 Avstängning av produkten](#)" på sid. 10.
- 2 Koppla bort vattenslangen från produktens vatteninlopp.
- 3 Dra försiktigt ut filtret ur vatteninloppet. Använd näsbtång.
- 4 Skölj filtret i varmt vatten.
- 5 Sätt tillbaka filtret i vatteninloppet.

### 6.3 Rengöring av sprutmunstycket

**!** **WARNING!** Stäng av produkten, dra ut stickproppen och tryckavlasta produkten före rengöring och/eller underhåll av produkten.

- 1 Stäng av produkten. Se "[4.5 Avstängning av produkten](#)" på sid. 10.
- 2 Ta bort sprutmunstycket från sprutpistolens.
- 3 Avlägsna föroreningar och skräp från sprutmunstycket med rengöringsverktyget (medföljer).

## 7 Förvaring

**! WARNING!** Produkten är tung. Var försiktig vid förflyttning av produkten.

**! WARNING!** Förvara produkten torr i slutet utrymme, oåtkomligt för barn, när den inte används.

**! WARNING!** Utsätt inte produkten för frost. Frost kan skada produkten. Förvara produkten frostfritt.

**1** Stäng av produkten. Se "[4.5 Avstängning av produkten](#)" på sid. 10.

**! WARNING!** Hett vatten kan strömma ut när vattenslangen kopplas loss efter användning.

**2** Koppla bort vattenslangen från produktens vatteninlopp.

**3** Koppla bort munstycket från sprutlansen.

**4** Vrid strömbrytaren till tillslaget läge (ON/1).

**5** Håll sprutpistolen stadigt med båda händerna och tryck in avtryckaren för att tryckavlasta systemet. Håll avtryckaren intryckt tills vattenflödet upphör.

**6** Släpp sprutpistolens avtryckare.

**7** Lås sprutpistolens avtryckarspärr.

**8** Vrid strömbrytaren till frånslaget läge (OFF/0).

**9** Koppla isär sprutlansen och sprutpistolen och placera dem i sprutpistolhållaren.

**! WARNING!** Hett vatten kan strömma ut när högtrycksslangen kopplas loss efter användning.

**10** Koppla bort slangkopplingen mellan högtrycksslangen och sprutpistolen och dra ut högtrycksslangen.

**11** Rulla upp högtrycksslangen på slanghållaren.

**12** Placera produkten på plant, stabilt underlag i ett damm- och frostfritt förvaringsutrymme.

## 8 Avfallshantering

### 8.1 Avfallshantering av produkten

- Uttjänt produkt ska avfallshandteras i enlighet med gällande regler. Produkten får inte brännas.

## 9 Tekniska data

| Data                             | Värde   |
|----------------------------------|---|
| Spänning                         | 220–240 VAC                                     |
| Utgående effekt                  | 1600 W  |
| Frekvens                         | 50/60 Hz  |
| Skyddsklass                      | II  |
| Kapslingsklass                   | IPX5  |
| Märktryck                        | 7,5 MPa (75 bar)                                |
| Max. tryck                       | 11 MPa (110 bar)                                |
| Märkflöde                        | 5,1 l/min                                       |
| Max. flöde                       | 7 l/min   |
| Max. inloppstryck                | 1,0 MPa (10 bar)                                |
| Mått                             | 260 x 262 x 708 mm                              |
| Vikt                             | 5,52 kg   |
| Ljudtrycksnivå (LpA)             | 75,2 dB(A), K= 3 dB                             |
| Garanterad ljudeffektnivå (LwA)  | 92 dB(A), K= 3 dB                               |
| Max. vibrationsnivå <sup>1</sup> | 6,2 m/s <sup>2</sup> , K = 1,5 m/s <sup>2</sup> |

**! WARNING!** Använd hörselskydd.

**! WARNING!** Vibration och buller vid faktisk användning kan avvika från angivet maximivärde, beroende på hur produkten används och vilket material som bearbetas. Lämpliga skyddsåtgärder för användare måste fastställas utifrån uppskattad exponering under faktiska användningsförhållanden, med hänsyn tagen till alla delar av driftcykeln, som avstängd tid och tomgångstid, utöver den tid strömbrytaren är intryckt.

<sup>1</sup> Deklarerade värden för vibration och buller har fastställts enligt standardmetod och kan användas för jämförelse mellan produkter. Värdena kan också utgöra underlag för preliminär exponeringsbedömning. Uppmätta värden har fastställts enligt EN 60335-2-79:2012.

## 10 Intyg om överensstämmelse

Under eget ansvar intygar härmed tillverkaren: **Jula AB,**  
**Box 363, SE-532 24 Skara, Sverige, att**

Art.nr: **026572**

Modell: **YLQ4780H-130C**

**HÖGTRYCKSTVÄTT 130 bar / 1600W / 220-240V / 50 Hz /**  
**IPX5**

Uppfyller följande direktiv, förordningar och standarder:

**MD 2006/42/EG -- [EN ISO 12100:2010,**  
**EN 14492-1:2006+A1+AC, EN 60204-1:2018]**

**EMC 2014/30/EU -- [EN 60335-1:2012+A1+A2+A11+A12+**  
**A13+A14+A15, EN 60335-2-79:2012, EN 62233:2008]**

**OND 2000/14/EG + 2005/88/EG**

**RoHS 2011/65/EU + 2015/863 [EN 50581:2012]**

Ljudeffektnivå uppmätt på utrustning representativ för  
denna typ: **87,8 dB(A)**

Garanterad ljudeffektnivå: **92 dB(A)**

Förfarande för bedömning av överensstämmelse enligt  
2000/14/EG: **Bilaga V**

Produkten CE-märktes år: **2023**

Mattias Lif

AFFÄRSOMRÅDESCHEF

Skara **2023-08-03**



Firmatecknare för Jula och behörig att sammanställa den  
tekniska dokumentationen.

## 11 Felsökning

| Problem                                 | Orsak   | Åtgärd   |
|---|---|--|
| Produkten startar inte.                 | Stickproppen är inte isatt.                                   | Sätt i stickproppen i ett nätuttag.  |
|   | Nätuttaget är spänningslöst.                                  | Använd ett annat nätuttag.   |
|   | Säkringen har löst ut.  | Stäng av övriga till samma krets anslutna produkter och byt/återställ säkringen.                             |
|   | Fel på förlängningssladden.                                   | Byt ut förlängningssladden eller använd produkten utan förlängningssladd.                                    |
| Systemet håller inte konstant tryck.    | Luft i systemet.  | Kontrollera att alla slangar och anslutningar är lufttäta.   |
|   | Igensatta, slitna eller fastkärvade ventiler.                 | Kontakta behörig servicerepresentant.  |
|   | Slitna pumptätningar.   | Kontakta behörig servicerepresentant.  |
| Produkten stängs av.                    | Nätuttaget har fel spänning.                                  | Kontrollera att nätspänningen motsvarar märkspänningen på typskylten.  |
|   | Produkten är överhettad och överhettningsskyddet har löst ut. | Låt produkten svalna i minst 5 minuter innan den används igen.   |
|   | Sprutmunstycket är delvis igensatt.                           | Rengör sprutmunstycket. Se " <a href="#">6.3 Rengöring av sprutmunstycket</a> " på <a href="#">sid. 11</a> . |
| Produkten arbetar ojämnt.               | Luft i vattenslangen.   | Avlufta systemet. Se " <a href="#">4.4 Avluftning</a> " på <a href="#">sid. 10</a> .                         |
|   | Otillräcklig vattenförsörjning.                               | Kontrollera att vattnet har tillräckligt inloppstryck.   |
|   | Sprutmunstycket är delvis igensatt.                           | Rengör sprutmunstycket. Se " <a href="#">6.3 Rengöring av sprutmunstycket</a> " på <a href="#">sid. 11</a> . |
|   | Filtret i vatteninloppet är delvis igensatt.                  | Rengör filtret. Se " <a href="#">6.2 Rengöring av filtret</a> " på <a href="#">sid. 11</a> .                 |
|   | Vattenslangen är vikt eller klämd.                            | Räta ut vattenslangen och placera den så att ingen del av den viks eller kläms.                              |
| Produkten startar men ger inget vatten. | Isbildning i pump, slangar eller tillbehör.                   | Låt produkten tina. Använd inte produkten vid temperatur lägre än 0 °C.                                      |
|   | Vattenslangen är inte ansluten.                               | Anslut vattenslangen.  |
|   | Filtret i vatteninloppet är igensatt.                         | Rengör filtret. Se " <a href="#">6.2 Rengöring av filtret</a> " på <a href="#">sid. 11</a> .                 |
|   | Sprutmunstycket är igensatt.                                  | Rengör sprutmunstycket. Se " <a href="#">6.3 Rengöring av sprutmunstycket</a> " på <a href="#">sid. 11</a> . |

# Innholdsfortegnelse

|           |  |           |
|-----------|--|-----------|
| <b>1</b>  | <b>Introduksjon</b>                          | <b>15</b> |
| 1.1       | Produktbeskrivelse .....                     | 15        |
| 1.2       | Tiltenkt bruksområde .....                   | 15        |
| 1.3       | Symboler .....                               | 15        |
| 1.4       | Produktoversikt .....                        | 16        |
| <b>2</b>  | <b>Sikkerhet</b>                             | <b>16</b> |
| 2.1       | Sikkerhetsdefinisjoner .....                 | 16        |
| 2.2       | Sikkerhetsinstruksjoner for bruk .....       | 16        |
| <b>3</b>  | <b>Montering</b>                             | <b>17</b> |
| 3.1       | Montere produktet .....                      | 17        |
| <b>4</b>  | <b>Bruk</b>                                  | <b>17</b> |
| 4.1       | Feste sprøytelansen til produktet .....      | 17        |
| 4.2       | Koble produktet til en vannkilde .....       | 17        |
| 4.3       | Starte produktet .....                       | 18        |
| 4.4       | Fjerne luft fra produktets system .....      | 18        |
| 4.5       | Stoppe produktet .....                       | 18        |
| 4.6       | Bruke produktet .....                        | 18        |
| 4.7       | Ting som skal gjøres etter bruk .....        | 18        |
| <b>5</b>  | <b>Transport</b>                             | <b>19</b> |
| 5.1       | Transportere produktet for hånd .....        | 19        |
| 5.2       | Transportere produktet med et kjøretøy ..... | 19        |
| <b>6</b>  | <b>Vedlikehold</b>                           | <b>19</b> |
| 6.1       | Rengjøre hovedenheten .....                  | 19        |
| 6.2       | Rengjøre filteret .....                      | 19        |
| 6.3       | Rengjøre dysen i sprøytehodet .....          | 19        |
| <b>7</b>  | <b>Oppbevaring</b>                           | <b>19</b> |
| <b>8</b>  | <b>Kassering</b>                             | <b>20</b> |
| 8.1       | Kassere produktet .....                      | 20        |
| <b>9</b>  | <b>Tekniske data</b>                         | <b>20</b> |
| <b>10</b> | <b>Samsvarserklæring</b>                     | <b>21</b> |
| <b>11</b> | <b>Feilsøking</b>                            | <b>22</b> |

## 1 Introduksjon

### 1.1 Produktbeskrivelse

Produktet er en høytrykkspyler på 180 bar.

### 1.2 Tiltenkt bruksområde

Produktet er beregnet for å rengjøre kjøretøy, bygninger, terrasser, fasader, hageutstyr og lignende. Produktet er beregnet for bruk med rent vann og biologisk nedbrytbare kjemiske rengjøringsmidler. Produktet er kun beregnet for bruk i private husholdninger.

### 1.3 Symboler

|  |   |
|--|---|
|   | Les bruksanvisningen nøye og pass på at du forstår instruksjonene før du bruker produktet. Ta vare på disse instruksjonene i tilfelle du får bruk for dem senere. |
|   | Gjenvinnes som elektrisk avfall.  |
|   | Lydeffektnivå. Se "9 Tekniske data" på side <u>20</u> .   |
|   | Sikkerhetsklasse II   |
|   | Ikke koble produktet til en drikkevannkilde uten tilbakeslagsventil.  |
|  | Dette produktet samsvarer med gjeldende EU-direktiver og -forordninger.   |

## 1.4 Produktoversikt

Bilde 1

12. Transporthåndtak
13. Strømbryter
14. Fremre panel
15. Vannutløp
16. Strømkabel
17. Sprøytelanse
18. Sprøytepestol
19. Sprøytelanseholder
20. Vanninnløp
21. Dyse
22. Høytrykkslange

## 2 Sikkerhet

### 2.1 Sikkerhetsdefinisjoner

**⚠ Advarsel!** Hvis du ikke følger disse instruksjonene, er det fare for dødsfall eller personskaade.

**⚠ Advarsel!** Hvis du ikke følger disse instruksjonene, er det fare for skader på produktet, andre materialer eller området i nærheten.

**Merk!** Informasjon som er nødvendig i en gitt situasjon.

### 2.2 Sikkerhetsinstruksjoner for bruk

**⚠ Advarsel!** Hvis du ikke følger disse instruksjonene, er det fare for dødsfall eller personskaade.

- Les advarslene nedenfor før du tar produktet i bruk.
- Ikke bruk produktet hvis du er sliten, syk, eller påvirket av medisin, alkohol eller andre rusmidler. Det kan svekke synet, reaksjonsevnen, koordinasjonen og dømmekraften.
- Ikke la barn eller personer som ikke er kjent med el-verktøyet, bruke det.
- Ikke bruk produktet hvis det er skadet.
- Produktet må ikke endres.
- Produktet skal kun brukes til det som det er beregnet for.
- Bruk alltid vernebriller og relevant personlig beskyttelsesutstyr når du bruker produktet.
- Følg lokal lovgivning om sikkerhet i arbeidsområdet for å forebygge ulykker.
- Ikke rett strålen mot deg selv, andre mennesker, dyr eller selve produktet.
- Sørg for at alle personer i området bruker vernebriller og egnet personlig beskyttelsesutstyr.
- Sørg for at du står på et stabilt underlag og holder sprøytepestolen stødig med begge hendene. Vanntrykket beveger sprøytepestolen med kraft når du trykker inn avtrekkeren.
- Ikke bruk produktet i omgivelsestemperaturer under 0 °C.
- Ikke bruk produktet i for lange tidsperioder av gangen. Fare for vibrasjonsskader.
- Ikke pust inn spraytåke.
- Vær oppmerksom på at rikosjetter kan forekomme når du bruker produktet. Ikke pek sprøytepestolen mot objekter som kan rikosjettere.
- Ikke bruk produktet i eksplosive miljøer eller i nærheten av brannfarlige væsker, gasser eller støv.
- Ikke bruk løsemidler som bensin, aceton, tynnere, olje eller ufortynnede syrer med produktet. Disse stoffene kan skade produktet og produsere en tåke som er giftig, eksplosiv eller svært brannfarlig.
- Ikke ta på støpselet eller strømledningen med våte hender eller andre våte kroppsdeler.
- Pass på at alle andre elektriske produkter i arbeidsområdet er beskyttet mot vanngjennomtrengning før du bruker produktet.
- Ikke skyll eller senk produktets hovedenhet i vann eller annen væske.
- Ikke forsøk å plukke opp et produkt som har falt ned i vann eller annen væske. Fare for elektrisk støt.
- Ikke bruk produktet hvis det har vært senket ned i vann eller annen væske.
- Ikke bruk produktet hvis noen deler mangler. Kontakt produktforhandleren dersom deler mangler.
- Ikke reparer produktet. Et skadet eller defekt produkt må repareres av et autorisert servicesenter.
- Ikke ta produktet fra hverandre.
- Ikke la barn bruke produktet.
- Ikke la personer med fysiske, sansemessige eller psykiske funksjonshemninger bruke produktet uten opplæring eller oppsyn.
- Ikke la personer uten nødvendig erfaring, kunnskap eller opplæring betjene produktet uten opplæring eller overvåkning.
- Ikke la barn leke med produktet.

- Hold emballasjematerialet unna barn. Kvelningsfare.
- Bruk kun tilbehør og deler som er godkjent av produktets produsent.
- Ikke drikk vann som har vært brukt med produktet.
- Ikke brett eller klem høytrykksslangen. Armeringen i høytrykksslangen kan ta skade.
- Hold høytrykksslangen unna varme overflater, olje og skarpe kanter.
- Legg høytrykksslangen slik at den ikke kan bli overkjørt, tråkket på eller snublet i.
- Produktet skal kun kobles til en stikkontakt som er riktig jordat. Snakk med en autorisert elektriker dersom du er usikker.
- Pass på at spenningen i stikkontakten samsvarer med den nominelle spenningen på produktets typeskilt. Snakk med en autorisert elektriker dersom du er usikker.
- Sørg for at produktet er koblet til et strømuttak med jordfeilbryter og styrestrøm på maksimalt 30 mA. Snakk med en autorisert elektriker dersom du er usikker.
- Ikke utfør endringer på støpselet. Ta kontakt med en autorisert elektriker hvis støpselet ikke passer inn i stikkontakten.
- Elektriske koblinger skal kun utføres av en autorisert elektriker. Elektriske koblinger må samsvare med IEC60364-1.
- Ikke bær produktet etter strømledningen.
- Ikke dra i strømledningen når du skal koble støpselet fra stikkontakten.
- Bruk kun skjøteledninger som er godkjent til utendørs bruk.
- Ikke legg noen elektriske koblinger direkte på bakken eller gulvet. Elektriske koblinger må holdes tørre og minst 60 mm over bakken eller gulvet.
- Rull alltid ut hele skjøteledningen.
- Koble produktet fra stikkontakten når det ikke er i bruk.
- Rengjør produktet regelmessig.

## 3 Montering

### 3.1 Montere produktet

**⚠ Advarsel!** Hvis du ikke følger disse instruksjonene, er det fare for dødsfall eller personskade.

- 1 Monter sprøytelanseholderen med de 2 skruene. (Bilde 2)
- 2 Fest hurtigkoblingsenden av høytrykksslangen til sprøytepipstolen. (Bilde 3)

**Merk!** Trykk inn frigjøringsknappen på sprøytepipstolen for å demontere høytrykksslangen fra sprøytepipstolen.

- 3 Fest den andre enden av høytrykksslangen til produktets vannutløp. (Bilde 4)

## 4 Bruk

**⚠ OBS!** Produktet skal kun brukes på et trygt og stabilt underlag i stående, vertikal posisjon. (Bilde 5)

**⚠ OBS!** Ikke la produktet kjøre tørt i mer enn 2 minutter for å unngå skader på høytrykkspumpen. Hvis produktet ikke bygger opp trykk innen 2 minutter, skal du stoppe å bruke produktet. Se "[11 Feilsøking](#)" på side 22.

**⚠ OBS!** Hold minst 30 cm avstand når produktet brukes på malte overflater for å unngå skader på overflatene.

### 4.1 Feste sprøytelansen til produktet

(Bilde 6)

- 1 Sett sprøytelansen inn i sprøytepipstolen.
- 2 Vri sprøytelansen til den er skikkelig festet til sprøytepipstolen.
- 3 Fest dysen til sprøytelansen.

### 4.2 Koble produktet til en vannkilde

#### 4.2.1 Koble hageslangen til produktets vanninntak

- 1 Koble hageslangen til produktets vanninntak. (Bilde 7)
- 2 Koble hageslangen til hageslangeadapteren.

#### 4.2.2 Bruke vann fra en kran

**⚠ OBS!** Uønskede materialer i vannet kan skade høytrykkspumpen og tilbehøret. Pass på at vannet er rent.

- 1 Sett produktet stående på et jevnt og stabilt underlag. (Bilde 5)

- 2 Koble vannslangen til produktets vanninntak.
- 3 Koble vannslangen til kranen. Pass på at slangen er sikkerlig koblet til.
- 4 Åpne kranens ventil. Pass på at det ikke forekommer noen lekkasjer.

### 4.3 Starte produktet

- 1 Sett produktet stående på et jevnt og stabilt underlag. (Bilde 5)
- 2 Koble hageslangen til en vannkilde. Se "[4.2 Koble produktet til en vannkilde](#)" på side 17.
- 3 Sørg for at strømbryteren er i avslått posisjon «OFF/0». (Bilde 9)
- 4 Koble støpselet til en jordet stikkontakt.
- 5 Sett strømbryteren til påslått posisjon «ON/1» for å starte produktet.

### 4.4 Fjerne luft fra produktets system

Fjern luft fra produktets system før du bruker produktet.

- 1 Start produktet. Se "[4.3 Starte produktet](#)" på side 18.
- 2 Åpne vannforsyningen.
- 3 Lås opp avtrekkeren på sprøytepipstolen.
- 4 Trykk inn avtrekkeren på sprøytepipstolen. Produktet starter.
- 5 La produktet kjøre til det kommer vann uten bobler ut fra sprøytepipstolens håndtak. Ikke la produktet kjøre i mer enn 2 minutter.
- 6 Slipp avtrekkeren på sprøytepipstolen.
- 7 Lås avtrekkeren på sprøytepipstolen.

### 4.5 Stoppe produktet

- 1 Slipp avtrekkeren på sprøytepipstolen og lås avtrekkeren med låsen.
- 2 Sett sprøytepipstolen i sprøytepipstolholderen.

- 3 Hvis pausen er lengre enn 5 minutter, sett strømbryteren til avslått posisjon «OFF/0».

### 4.6 Bruke produktet

**!** **Advarsel!** Bruk vernebriller og relevant personlig sikkerhetsutstyr.

**!** **Advarsel!** Rett aldri sprøytepipstolen i en retning hvor vannstrålen kan forårsake person- eller eiendomsskade.

**!** **Advarsel!** Ikke forlat produktet når det er i bruk.

**!** **Advarsel!** Aktiver alltid avtrekkerens lås før du tar en pause.

**!** **Advarsel!** Sett alltid strømbryteren til avslått posisjon «OFF/0» hvis du er borte fra produktet i mer enn 5 minutter.

- 1 Start produktet. Se "[4.3 Starte produktet](#)" på side 18.
- 2 Åpne vannforsyningen.
- 3 Rett sprøytepipstolen mot overflaten som skal rengjøres.
- 4 Lås opp avtrekkeren på sprøytepipstolen.
- 5 Hold godt fast i sprøytepipstolen med begge hendene. Trykk og hold inne sprøytepipstolens avtrekker og beveg sprøytepipstolens overflaten til den er ren.
- 6 Slipp avtrekkeren på sprøytepipstolen for å stoppe produktet. Systemet har fortsatt høyt trykk.

**!** **Advarsel!** Vær oppmerksom på at rekyl kan oppstå når du trykker inn avtrekkeren.

### 4.7 Ting som skal gjøres etter bruk

**!** **Advarsel!** Varmt vann kan strømme ut når du kobler fra vannslangen eller høytrykksslangen etter bruk.

**!** **OBS!** Produktet må kobles fra vannforsyningen etter bruk.

- 1 Stoppe produktet Se "[4.5 Stoppe produktet](#)" på side 18.
- 2 Koble vannslangen fra produktets vanninntak.

- 3 Sett strømbryteren til avslått posisjon «OFF/0».
- 4 Trekk støpselet ut fra strømuttaket og rull sammen strømledningen på strømledningholderen.
- 5 Trykk inn avtrekkeren på sprøytepipstolen for å slippe trykket ut av systemet.
- 6 Slipp avtrekkeren på sprøytepipstolen.
- 7 Lås avtrekkeren på sprøytepipstolen.

## 5 Transport

### 5.1 Transportere produktet for hånd

**⚠ Advarsel!** Vær klar over hvor mye produktet veier. Vær forsiktig når du flytter produktet.

- 1 Stopp produktet. Se "[4.5 Stoppe produktet](#)" på side 18
- 2 Trekk støpselet ut fra strømuttaket og rull sammen strømledningen på strømledningholderen.
- 3 Koble vannslangen fra produktets vanninntak.
- 4 Bær produktet etter transporthåndtaket.

### 5.2 Transportere produktet med et kjøretøy

- 1 Stopp produktet. Se "[4.5 Stoppe produktet](#)" på side 18
- 2 Trekk støpselet ut fra strømuttaket og rull sammen strømledningen på strømledningholderen.
- 3 Koble vannslangen fra produktets vanninntak.
- 4 Pass på at produktet ikke kan flytte seg rundt i kjøretøyet når du transporterer produktet.

**⚠ Advarsel!** Vibrasjoner og støt kan skade produktet. Bruk egnet transportbeskyttelse når du transporterer produktet med et kjøretøy.

## 6 Vedlikehold

### 6.1 Rengjøre hovedenheten

**⚠ Advarsel!** Stopp alltid produktet, trekk ut støpselet og slipp ut trykket i systemet før du rengjør eller utfører vedlikehold på produktet.

**⚠ Advarsel!** Ikke senk produktet ned i vann eller annen væske. Fare for elektrisk støt.

- Rengjør hovedenheten med en fuktig klut.

### 6.2 Rengjøre filteret

**⚠ Advarsel!** Stopp alltid produktet, trekk ut støpselet og slipp ut trykket i systemet før du rengjør eller utfører vedlikehold på produktet.

- 1 Stopp produktet. Se "[4.5 Stoppe produktet](#)" på side 18
- 2 Koble vannslangen fra produktets vanninntak.
- 3 Trekk forsiktig ut filteret i vanninntaket. Bruk en flattang.
- 4 Skyll filteret i rent, varmt vann.
- 5 Sett filteret i vanninntaket.

### 6.3 Rengjøre dysen i sprøytehodet

**⚠ Advarsel!** Stopp alltid produktet, trekk ut støpselet og slipp ut trykket i systemet før du rengjør eller utfører vedlikehold på produktet.

- 1 Stopp produktet. Se "[4.5 Stoppe produktet](#)" på side 18.
- 2 Demonter sprøytehodet fra sprøytepipstolen.
- 3 Bruk dyserengjøringsverktøyet (som følger med produktet) til å fjerne uønsket materiale fra dysen på sprøytehodet.

## 7 Oppbevaring

**⚠ Advarsel!** Vær klar over hvor mye produktet veier. Vær forsiktig når du flytter produktet.

**⚠ Advarsel!** Når produktet ikke er i bruk, skal det oppbevares på et tørt og lukket sted som er utilgjengelig for barn.

**⚠ Advarsel!** Ikke utsett produktet for frost. Frost kan skade produktet. Hold alltid produktet i frostfrie omgivelser.

**1** Stopp produktet. Se "4,5 Stoppe produktet" på side 18

**⚠ Advarsel!** Varmt vann kan strømme ut når du kobler fra vannslangen etter bruk.

**2** Koble vannslangen fra produktets vanninntak.

**3** Koble dysen fra sprøytelansen.

**4** Sett strømbryteren til påslått posisjon «ON/I».

**5** Hold sprøytepipstolen godt fast med begge hendene og trykk inn avtrekkeren for å slippe trykket ut av systemet. Trykk og hold inne avtrekkeren på sprøytepipstolen til det ikke kommer noe vann ut.

**6** Slipp avtrekkeren på sprøytepipstolen.

**7** Lås avtrekkeren på sprøytepipstolen.

**8** Sett strømbryteren til avslått posisjon «OFF/O».

**9** Koble sprøytelansen fra sprøytepipstolen og sett sprøytelansen og sprøytepipstolen i sprøytepipstolholderen.

**⚠ Advarsel!** Varmt vann kan strømme ut når du kobler fra høytrykksslangen etter bruk.

**10** Koble fra koblingen mellom høytrykksslangen og sprøytepipstolen, og trekk ut høytrykksslangen.

**11** Rull opp høytrykksslangen på slangeholderen.

**12** Sett produktet på en stabil og jevn flate på et støvfritt og frostoffritt sted.

## 8 Kassering

### 8.1 Kassere produktet

- Pass på at du følger lokal lovgivning når du kasserer produktet. Produktet skal ikke brennes.

## 9 Tekniske data

| Spesifikasjoner                       | Verdi   |
|---------------------------------------|---|
| Spenning                              | 220-240 V ~                                   |
| Utgangseffekt                         | 1600 W  |
| Frekvens                              | 50/60 Hz                                      |
| Sikkerhetsklasse                      | II  |
| IP-klasse                             | IPX5  |
| Trykkklasse                           | 7,5 MPa                                       |
| Tillatt trykk                         | 11 MPa  |
| Nominell gjennomstrømning             | 5,1 l/min                                     |
| Maksimal gjennomstrømning             | 7 l/min                                       |
| Maksimalt inntakstrykk:               | 1,0 MPa                                       |
| Mål                                   | 260x262x708 mm                                |
| Vekt                                  | 5,52 kg                                       |
| Lydtrykknivå (LpA)                    | 75,2 dB(A), K= 3 dB                           |
| Lydeffektnivå, garantert (LwA)        | 92 dB(A), K= 3 dB                             |
| Maksimalt vibrasjonsnivå <sup>1</sup> | 6,2 m/s <sup>2</sup> , K=1,5 m/s <sup>2</sup> |

**⚠ Advarsel!** Bruk alltid hørselsvern!

**⚠ Advarsel!** Faktiske vibrasjons- og støynivåer ved bruk av verktøy kan avvike fra angitt maksimumsverdi, avhengig av hvor og med hvilke materialer verktøyet blir brukt. Hvilke sikkerhetstiltak som bør iverksettes for å beskytte brukeren, må derfor avgjøres på grunnlag av beregnet eksponering ved faktiske driftsforhold (der det tas hensyn til alle trinn i arbeidet, for eksempel hvor lenge verktøyet er slått av og hvor lenge det står på standby i tillegg til brukstid).

<sup>1</sup> Verdiene som er oppgitt for vibrasjoner og støy, er målt med standardiserte metoder og kan brukes til å sammenligne ulike verktøy og gjøre en foreløpig evaluering av eksponering. Måleverdiene er fastsatt i henhold til EN 60335-2-79:2012.

## 10 Samsvarserklæring

Samsvarserklæringen utstedes under produsentens eneansvar: **Jula AB, Box 363, SE-532 24 Skara Sweden.**

Artikkelnummer: **026572**

Modellnr.: **YLQ4780H-130C**

**HØYTRYKKSSPYLER 130 bar / 1600 W / 220-240 V / 50 Hz / IPX5**

Samsvarer med følgende direktiver, forordninger og standarder:

**MD 2006/42/EC -- [EN ISO 12100:2010, EN 14492-1:2006+A1+AC, EN 60204-1:2018]**

**EMC 2014/30/EU -- [EN 60335-1:2012+A1+A2+A11+A12+A13+A14+A15, EN 60335-2-79:2012, EN 62233:2008]**

**OND 2000/14/EC + 2005/88/EC**

**RoHS 2011/65/EU + 2015/863 -- [EN 50581:2012]**

Målt lydeffektnivå på utstyr som er representativt for denne typen: **87,8 dB(A)**

Garantert lydeffektnivå: **92 dB(A)**

Samsvarsvurderingsprosedyre i henhold til 2000/14/EC:


**Vedlegg V**

Dette produktet ble CE-merket i år: **2023**

Mattias Lif

BUSINESS AREA MANAGER

Skara **2023-08-03**



Ansvarlig for Jula og autorisert til å compilere den tekniske dokumentasjonen.

## 11 Feilsøking

| Problem   | Årsak  | Løsning   |
|---|--|---|
| Produktet starter ikke.   | Støpselet er ikke koblet til.                                | Sett støpselet i en stikkontakt.  |
|   | Det er ikke strøm i stikkontakten.                           | Bruk en annen stikkontakt.  |
|   | Sikringen er utløst.   | Stopp andre produkter som er koblet til samme krets og skift sikringen.                               |
|   | Skjøteledningen er defekt.                                   | Skift ut skjøteledningen eller bruk produktet uten skjøteledningen.                                   |
| Trykket i systemet er ikke konstant.                                | Det er luft i systemet.                                      | Sørg for at alle slanger og koblinger er lufttette.   |
|   | Ventilene er blokkerte, utslitte eller ubevegelige.          | Kontakt et autorisert servicesenter.  |
|   | Pumpepakningene er utslitte.                                 | Kontakt et autorisert servicesenter.  |
| Produktet stopper.  | Stikkontakten har feil spenning.                             | Pass på at spenningen i stikkontakten samsvarer med den nominelle spenningen på produktets typeskilt. |
|   | Produktet er overopphetet og overopphetingsvernet er utløst. | Vent i minst 5 minutter til produktet har kjølnet før du tar det i bruk igjen.                        |
|   | Dysen i sprøytehodet er delvis blokkert.                     | Rengjør dysen i sprøytehodet. Se <a href="#">"6.3 Rengjøre dysen i sprøytehodet" på side 19.</a>      |
| Produktet pulserer.   | Det er luft i vannslangen.                                   | Fjern luften fra systemet. Se <a href="#">"4.4 Fjerne luft fra produktets system" på side 18.</a>     |
|   | Vannforsyningen er utilstrekkelig.                           | Pass på at vannets inntakstrykk er høyt nok.  |
|   | Dysen i sprøytehodet er delvis blokkert.                     | Rengjør dysen i sprøytehodet. Se <a href="#">"6.3 Rengjøre dysen i sprøytehodet" på side 19.</a>      |
|   | Filteret i vanninntaket er delvis blokkert.                  | Rengjør filteret. Se <a href="#">"6.2 Rengjøre filteret" på side 19.</a>                              |
|   | Vannslangen er brettet eller klemt.                          | Pass på at ingen del av vannslangen er brettet eller klemt.   |
| Produktet starter, men det kommer ikke noe vann ut av sprøytehodet. | Pumpen, slangene eller tilbehøret er frosset.                | La produktet bli varmt. Ikke bruk produktet i omgivelsestemperaturer under 0 °C.                      |
|   | Vannslangen er ikke tilkoblet.                               | Koble til vannslangen.  |
|   | Filteret i vanninntaket er blokkert.                         | Rengjør filteret. Se <a href="#">"6.2 Rengjøre filteret" på side 19.</a>                              |
|   | Dysen i sprøytehodet er blokkert.                            | Rengjør dysen i sprøytehodet. Se <a href="#">"6.3 Rengjøre dysen i sprøytehodet" på side 19.</a>      |

# Indholdsfortegnelse

|  |           |
|--|-----------|
| <b>1 Indledning</b>  | <b>23</b> |
| 1.1 Produktbeskrivelse .....                                 | 23        |
| 1.2 Anvendelse .....   | 23        |
| 1.3 Symboler .....   | 23        |
| 1.4 Produktoversigt .....                                    | 23        |
| <b>2 Sikkerhed</b>   | <b>24</b> |
| 2.1 Sikkerhedsdefinitioner .....                             | 24        |
| 2.2 Sikkerhedsanvisninger for brug .....                     | 24        |
| <b>3 Samlevejledning</b>                                     | <b>25</b> |
| 3.1 Sådan samles produktet .....                             | 25        |
| <b>4 Brug</b>  | <b>25</b> |
| 4.1 Sådan sætter du sprøjtestaven på produktet .....         | 25        |
| 4.2 Sådan tilslutter du produktet til en vandforsyning ..... | 25        |
| 4.3 Sådan startes produktet .....                            | 26        |
| 4.4 Sådan fjerner du luft fra produktets system .....        | 26        |
| 4.5 Sådan slukkes produktet .....                            | 26        |
| 4.6 Sådan betjenes produktet .....                           | 26        |
| 4.7 Det skal du gøre efter brug .....                        | 26        |
| <b>5 Transport</b>   | <b>27</b> |
| 5.1 Sådan transporterer du produktet i hånden .....          | 27        |
| 5.2 Sådan transporterer du produktet med et køretøj .....    | 27        |
| <b>6 Vedligeholdelse</b>                                     | <b>27</b> |
| 6.1 Sådan rengøres basisenheden .....                        | 27        |
| 6.2 Rengør filtret .....                                     | 27        |
| 6.3 Sådan rengøres sprøjtehovedets dyse .....                | 27        |
| <b>7 Opbevaring</b>  | <b>28</b> |
| <b>8 Bortskaffelse</b>                                       | <b>28</b> |
| 8.1 Sådan bortskaffes produktet .....                        | 28        |
| <b>9 Tekniske data</b>                                       | <b>28</b> |
| <b>10 Overensstemmelseserklæring</b>                         | <b>29</b> |
| <b>11 Fejlfinding</b>  | <b>30</b> |

## 1 Indledning

### 1.1 Produktbeskrivelse

Produktet er en højtryksrensers på 180 bar.

### 1.2 Anvendelse

Produktet er beregnet til rengøring af f.eks. køretøjer, bygninger, terrasser, facader og haveudstyr. Produktet skal bruges med rent vand og biologisk nedbrydelige kemiske rengøringsmidler. Produktet er kun beregnet til brug i private husholdninger.

### 1.3 Symboler

|  |  |
|--|--|
|   | Læs betjeningsvejledningen omhyggeligt, og vær sikker på, du forstår den, før du tager produktet i brug. Gem betjeningsvejledningen til senere brug. |
|   | Skal bortskaffes som elektronikaffald.   |
|   | Lydeffektivitet. Se "9 Tekniske data" på side 28.  |
|   | Sikkerhedsklasse II.   |
|   | Tilslut ikke produktet til en drikkevandsforsyning uden en kontraventil.   |
|  | Produktet overholder gældende EU-direktiver og -forordninger.  |

### 1.4 Produktoversigt

Figur 1

23. Transporthåndtag
24. Tænd/sluk-knap
25. Frontkasse
26. Vandudtag
27. Strømledning
28. Sprøjtestav
29. Sprøjtepistol
30. Holder til sprøjtestav
31. Vandindtag
32. Dyse
33. Højtryksslange

## 2 Sikkerhed

### 2.1 Sikkerhedsdefinitioner

**⚠ Advarsel!** Manglende overholdelse af disse anvisninger kan medføre død eller personskade.

**⚠ Forsigtig!** Manglende overholdelse af disse anvisninger kan medføre skader på produktet, andre materialer eller det omgivende område.

**Bemærk!** Information der er nødvendig i bestemte situationer.

### 2.2 Sikkerhedsanvisninger for brug

**⚠ Advarsel!** Manglende overholdelse af disse anvisninger kan medføre død eller personskade.

- Læs nedenstående advarsler, før du bruger produktet.
- Brug ikke produktet, hvis du er træt, syg eller påvirket af alkohol, stoffer eller medicin. Det vil påvirke dit syn, din opmærksomhed, din koordination og din dømmekraft.
- Lad ikke børn eller personer, som ikke er fortrolige med produktet, benytte det.
- Brug ikke produktet, hvis det er beskadiget.
- Undlad at foretage ændringer på produktet.
- Produktet må kun bruges til det tilsigtede formål.
- Brug sikkerhedsbriller og relevante personlige værnemidler, når du betjener produktet.
- Følg de lokale regler for sikkerhed i arbejdsområdet for at forhindre ulykker.
- Ret ikke strålen mod dig selv, andre mennesker, dyr eller selve produktet.
- Sørg for, at alle tilskuere bruger sikkerhedsbriller og relevante personlige værnemidler.
- Sørg for at stå på et stabilt underlag og hold godt fast i sprøjtepipistolen med begge hænder. Vandtrykket vil bevæge sprøjtepipistolen med kraft, når du trykker på aftrækkeren.
- Brug ikke produktet ved en omgivende temperatur på under 0 °C.
- Brug ikke produktet i for lang tid ad gangen. Risiko for vibrationsskader.
- Indånd ikke spraytåger.
- Vær opmærksom på rikolettering, når du bruger produktet. Ret ikke sprøjtepipistolen i retning af genstande, der kan rikolettere.
- Brug ikke produktet i eksplosive miljøer eller i nærheden af brandfarlige gasser, væsker eller støv.
- Brug ikke opløsningsmidler som gas, acetone, fortynder, olie eller ufortyndede syrer sammen med produktet. Disse stoffer kan beskadige produktet og danne en tåge, der er giftig, eksplosiv eller meget brandfarlig.
- Rør ikke ved stikket eller strømledningen med våde hænder eller andre våde kroppsdele.
- Sørg for, at alle andre elektriske produkter i arbejdsområdet er beskyttet mod indtrængende vand, før du bruger produktet.
- Nedsenk eller skyl ikke produktets baseenhed i vand eller anden væske.
- Forsøg ikke at samle et produkt op, der er blevet tabt i vand eller anden væske. Risiko for elektrisk stød.
- Brug ikke produktet, hvis det har været nedsænket i vand eller anden væske.
- Brug ikke produktet, hvis der mangler dele. Kontakt forhandleren af produktet, hvis der mangler dele.
- Du må ikke selv reparere produktet. Et beskadiget eller defekt produkt skal repareres på et autoriseret servicecenter.
- Undgå at skille produktet ad.
- Lad ikke børn bruge produktet.
- Lad ikke børn eller personer med fysiske, sensoriske eller psykiske handicap betjene produktet uden opsyn.
- Lad ikke personer, der ikke har den krævede erfaring, viden eller træning, betjene produktet uden træning eller tilsyn.
- Lad ikke børn lege med produktet.
- Hold emballagematerialet væk fra børn. Risiko for kvælning.
- Brug kun tilbehør og dele, der er godkendt af producenten af produktet.
- Drik ikke vand, der er blevet brugt sammen med produktet.
- Højtryksslangen må ikke bøjes eller klemmes. Forstærkningen i højtryksslangen kan blive beskadiget.
- Hold højtryksslangen væk fra varme overflader, olie og skarpe kanter.

- Placer højtryksslangen, så den ikke kan køres over, trædes på eller snubles over.
- Produktet må kun tilsluttes en stikkontakt med korrekt jordforbindelse. Tal med en autoriseret elektriker, hvis du er i tvivl.
- Kontroller, at strømpændingen svarer til den nominelle spænding på produktets typeskiltet. Tal med en autoriseret elektriker, hvis du er i tvivl.
- Sørg for, at produktet er tilsluttet en strømforsyning med en fejlstrømsafbryder med en maksimal udløsningsstrøm på 30 mA. Tal med en autoriseret elektriker, hvis du er i tvivl.
- Du må ikke ændre på strømstikket. Tal med en autoriseret elektriker, hvis stikket ikke passer i stikkontakten.
- Elektriske tilslutninger må kun udføres af en autoriseret elektriker. Elektriske tilslutninger skal være i overensstemmelse med IEC60364-1.
- Brug ikke strømledningen til at bære produktet.
- Brug ikke strømledningen til at trække stikket ud af stikkontakten.
- Brug kun forlængerledninger, der er godkendt til udendørs brug.
- Sæt ikke nogen elektriske tilslutninger direkte på jorden eller gulvet. Elektriske tilslutninger skal holdes tørre og mindst 60 mm over jorden eller gulvet.
- Træk altid hele forlængerledningen ud.
- Tag produktet ud af stikkontakten, når det ikke er i brug.
- Rengør produktet regelmæssigt.

## 3 Samvejledning

### 3.1 Sådan samles produktet

**!** **Advarsel!** Manglende overholdelse af disse anvisninger kan medføre død eller personskade.

- 1 Monter holderen til sprøjtestaven med de 2 skruer. (Figur 2)
- 2 Sæt højtryksslansens lynkobling på sprøjtepipstolen. (Figur 3)

**Bemærk!** Tryk på udløserknappen på sprøjtepipstolen for at frigøre højtryksslangen fra sprøjtepipstolen.

- 3 Sæt den anden ende af højtryksslangen på produktets vandudtag. (Figur 4)

## 4 Brug

**!** **Forsigtig!** Produktet skal bruges på et sikkert og stabilt underlag i stående, oprejst stilling. (Figur 5)

**!** **Forsigtig!** Lad ikke produktet køre uden vand i mere end 2 minutter for at undgå skader på højtrykspumpen. Hvis produktet ikke opbygger tryk inden for 2 minutter, skal du stoppe brugen af produktet. Se "11 Fejlfinding" på side 30.

**!** **Forsigtig!** Hold en afstand på mindst 30 cm, når produktet bruges på malede overflader, for at undgå at skade overfladerne.

### 4.1 Sådan sætter du sprøjtestaven på produktet

(Figur 6)

- 1 Sæt sprøjtestaven i sprøjtepipstolen.
- 2 Drej sprøjtestaven, indtil den er helt låst fast i sprøjtepipstolen.
- 3 Sæt dysen på sprøjtestaven.

### 4.2 Sådan tilslutter du produktet til en vandforsyning

#### 4.2.1 Sådan tilslutter du haveslangen til produktets vandindtag

- 1 Tilslut haveslangen til produktets vandindtag. (Figur 7)
- 2 Slut haveslangen til slangeadapteren.

#### 4.2.2 Sådan bruger du vand fra en vandhane

**!** **Forsigtig!** Uønskede materialer i vandet kan beskadige højtrykspumpen og tilbehøret. Sørg for, at vandet er rent.

- 1 Stil produktet oprejst på en plan og stabil overflade. (Figur 5)
- 2 Tilslut vandslangen til produktets vandindtag.
- 3 Slut vandslangen til vandhanen. Sørg for, at slangen er helt tilsluttet.
- 4 Åbn ventilen i vandhanen. Sørg for, at der ikke er nogen lækage.

### 4.3 Sådan startes produktet

- 1 Stil produktet oprejst på en plan og stabil overflade. (Figur 5)
- 2 Slut haveslangen til en vandforsyning. Se "[4.2 Sådan tilslutter du produktet til en vandforsyning](#)" på side 25.
- 3 Sørg for, at tænd-/slukknappen står i positionen "OFF/0". (Figur 9)
- 4 Sæt stikket i en stikkontakt med jordforbindelse.
- 5 Sæt tænd-/slukknappen i positionen "ON/1" for at starte produktet.

### 4.4 Sådan fjerner du luft fra produktets system

Fjern luft fra produktets system, før du bruger produktet.

- 1 Start produktet. Se "[4.3 Sådan startes produktet](#)" på side 26
- 2 Åbn for vandforsyningen.
- 3 Lås aftrækkeren på sprøjtepipstolen op.
- 4 Tryk på aftrækkeren på sprøjtepipstolen. Produktet starter.
- 5 Lad produktet køre, indtil vandet kommer ud af sprøjtepipstolens håndtag uden bobler. Lad ikke produktet køre i mere end 2 minutter.
- 6 Slip aftrækkeren på sprøjtepipstolen.
- 7 Lås aftrækkeren på sprøjtepipstolen.

### 4.5 Sådan slukkes produktet

- 1 Slip aftrækkeren på sprøjtepipstolen, og lås aftrækkerlåsen.
- 2 Sæt sprøjtepipstolen i holderen til sprøjtepipstolen.
- 3 Hvis pausen er længere end 5 minutter, skal du dreje tænd-/slukknappen til positionen "OFF/0".

### 4.6 Sådan betjenes produktet

**⚠ Advarsel!** Brug sikkerhedsbriller og relevante personlige værnemidler.

**⚠ Advarsel!** Ret ikke sprøjtepipstolen i en retning, hvor vandstrålen kan forårsage personskade eller materiel skade.

**⚠ Advarsel!** Gå ikke væk fra produktet, når det er i brug.

**⚠ Advarsel!** Lås altid aftrækkeren, før du holder pause i brugen.

**⚠ Advarsel!** Sæt altid tænd-/slukknappen i positionen "OFF/0", hvis du er væk fra produktet i mere end 5 minutter.

- 1 Start produktet. Se "[4.3 Sådan startes produktet](#)" på side 26.
- 2 Åbn for vandforsyningen.
- 3 Ret sprøjtestaven mod den overflade, der skal rengøres.
- 4 Lås aftrækkeren på sprøjtepipstolen op.
- 5 Hold godt fast på sprøjtepipstolen med begge hænder. Tryk og hold aftrækkeren på sprøjtepipstolen inde, og før sprøjtestaven hen over overfladen, indtil den er ren.
- 6 Slip aftrækkeren på sprøjtepipstolen for at stoppe brugen af produktet. Der er stadig højt tryk i systemet.

**⚠ Advarsel!** Pas på tilbageslag, når der trykkes på aftrækkeren.

### 4.7 Det skal du gøre efter brug

**⚠ Advarsel!** Varmt vand kan løbe ud, når du kobler vandslangen eller højtryksslangen fra efter brug.

**⚠ Forsigtig!** Produktet skal kobles fra vandforsyningen efter brug.

- 1 Stop produktet. Se "[4.5 Sådan slukkes produktet](#)" på side 26
- 2 Frakobl vandslangen fra produktets vandindtag.

- 3 Drej tænd-/slukknappen til positionen "OFF/0".
- 4 Tag stikket ud af stikkontakten, og rul strømledningen op på ledningsholderen.
- 5 Tryk på sprøjtepestolens aftrækker for at fjerne trykket fra systemet.
- 6 Slip aftrækkeren på sprøjtepestolen.
- 7 Lås aftrækkeren på sprøjtepestolen.

## 5 Transport

### 5.1 Sådan transporterer du produktet i hånden

**!** **Advarsel!** Vær opmærksom på produktets vægt. Vær forsigtig, når du flytter produktet.

- 1 Sluk produktet. Se "[4.5 Sådan slukkes produktet](#)" på [side 26](#).
- 2 Tag stikket ud af stikkontakten, og rul strømledningen op på ledningsholderen.
- 3 Frakobl vandslangen fra produktets vandindtag.
- 4 Bær produktet i transporthåndtaget.

### 5.2 Sådan transporterer du produktet med et køretøj

- 1 Sluk produktet. Se "[4.5 Sådan slukkes produktet](#)" på [side 26](#).
- 2 Tag stikket ud af stikkontakten, og rul strømledningen op på ledningsholderen.
- 3 Frakobl vandslangen fra produktets vandindtag.
- 4 Sørg for, at produktet ikke kan bevæge sig rundt i køretøjet, når du transporterer produktet.

**!** **Advarsel!** Vibrationer og stød kan beskadige produktet. Brug den relevante transportbeskyttelse, når du transporterer produktet med et køretøj.

## 6 Vedligeholdelse

### 6.1 Sådan rengøres basisenheden

**!** **Advarsel!** Stop altid produktet, tag stikket ud af stikkontakten, og udløs trykket i systemet, før du rengør eller udfører vedligeholdelse på produktet.

**!** **Advarsel!** Undgå at nedsænke produktet i vand eller anden væske. Risiko for elektrisk stød.

- Rengør basisenheden med en fugtig klud.

### 6.2 Rengør filtret

**!** **Advarsel!** Stop altid produktet, tag stikket ud af stikkontakten, og udløs trykket i systemet, før du rengør eller udfører vedligeholdelse på produktet.

- 1 Sluk produktet. Se "[4.5 Sådan slukkes produktet](#)" på [side 26](#).
- 2 Frakobl vandslangen fra produktets vandindtag.
- 3 Træk forsigtigt filteret i vandindtaget ud. Brug en fladtang.
- 4 Skyl filteret i rent, varmt vand.
- 5 Installer filteret i vandindtaget.

### 6.3 Sådan rengøres sprøjtehedets dyse

**!** **Advarsel!** Stop altid produktet, tag stikket ud af stikkontakten, og udløs trykket i systemet, før du rengør eller udfører vedligeholdelse på produktet.

- 1 Stop produktet. Se "[4.5 Sådan slukkes produktet](#)" på [side 26](#).
- 2 Fjern sprøjtehedet fra sprøjtepestolen.
- 3 Brug værktøjet til rengøring af dysen (følger med produktet) til at fjerne uønskede materialer fra dysen på sprøjtehedet.

## 7 Opbevaring

**⚠ Advarsel!** Vær opmærksom på produktets vægt. Vær forsigtig, når du flytter produktet.

**⚠ Advarsel!** Opbevar produktet et tørt og lukket sted til opbevaring væk fra børn, når det ikke er i brug.

**⚠ Advarsel!** Undgå at udsætte produktet for frost. Frost kan forårsage skade på produktet. Opbevar altid produktet i et frostfrit miljø.

**1** Stop produktet. Se "[4.5 Sådan slukkes produktet](#)" på side 26

**⚠ Advarsel!** Varmt vand kan løbe ud, når du kobler vandslangen fra efter brug.

**2** Frakobl vandslangen fra produktets vandindtag.

**3** Afmonter dysen fra sprøjtestaven.

**4** Skub tænd-/slukknappen til positionen "ON/I".

**5** Hold godt fast i sprøjtepistolen med begge hænder, og tryk på aftrækkeren for at udløse trykket i systemet. Tryk på sprøjtepistolens aftrækker, og hold den inde, indtil der ikke kommer vand ud.

**6** Slip aftrækkeren på sprøjtepistolen.

**7** Lås aftrækkeren på sprøjtepistolen.

**8** Drej tænd-/slukknappen til positionen "OFF/O".

**9** Afmonter sprøjtestaven fra sprøjtepistolen, og sæt sprøjtestaven og sprøjtepistolen i holderen til sprøjtepistolen.

**⚠ Advarsel!** Varmt vand kan strømme ud, når du kobler højtryksslangen fra efter brug.

**10** Afbryd forbindelsen mellem højtryksslangen og sprøjtepistolen, og træk højtryksslangen ud.

**11** Rul højtryksslangen op på slangeholderen.

**12** Stil produktet på en stabil og plan overflade i et støvfrit og frostfrit opbevaringsrum.

## 8 Bortskaffelse

### 8.1 Sådan bortskaffes produktet

- Følg de lokale regler ved bortskaffelse af produktet. Brænd ikke produktet.

## 9 Tekniske data

| Specifikation                           | Værdi   |
|---|---|
| Spænding                                | 220-240 V ~                                   |
| Udgangseffekt                           | 1600 W  |
| Frekvens                                | 50/60 Hz                                      |
| Sikkerhedsklasse                        | II  |
| Beskyttelsesklasse                      | IPX5  |
| Nominelt tryk                           | 7,5 MPa                                       |
| Tilladt tryk                            | 11 MPa  |
| Nominelt flow                           | 5,1 l/min.                                    |
| Maksimalt flow                          | 7 l/min.                                      |
| Maksimalt indtagstryk:                  | 1,0 MPa                                       |
| Mål                                     | 260x262x708 mm                                |
| Vægt                                    | 5,52 kg                                       |
| Lydtryksniveau, (LpA)                   | 75,2 dB(A), K=3 dB                            |
| Garanteret lydeffektniveau (LwA)        | 92 dB(A), K=3 dB                              |
| Maksimalt vibrationsniveau <sup>1</sup> | 6,2 m/s <sup>2</sup> , K=1,5 m/s <sup>2</sup> |

**⚠ Advarsel!** Brug altid hørevern!

**⚠ Advarsel!** Det faktiske vibrations- og støjniveau ved brug af værktøj kan afvige fra den angivne maksimale værdi, afhængigt af hvordan værktøjet bruges og af materialet. Det er derfor nødvendigt at bestemme, hvilke sikkerhedsforanstaltninger der er nødvendige for at beskytte brugeren, baseret på et skøn over eksponering under faktiske arbejdsforhold (under hensyntagen til alle faser af arbejds cyklussen, f.eks. den tid, hvor værktøjet er slukket, og hvor det kører i tomgang, ud over opstartstiden).

<sup>1</sup> De deklarerede værdier for vibrationer og støj, som er målt i henhold til en standardiseret testmetode, kan bruges til at sammenligne forskellige værktøjer med hinanden og til en foreløbig vurdering af eksponeringen. Måleværdierne er blevet fastsat i overensstemmelse med EN 60335-2-79:2012.

## 10 Overensstemmelseserklæring

Denne overensstemmelseserklæring udstedes på fabrikantens ansvar: **Jula AB, Box 363, SE-532 24 Skara, Sverige.**

Varenummer: **026572**

Model nr.: **YLQ4780H-130C**

**HØJTRYKSRENSER 130 bar / 1600 W / 220-240 V / 50 Hz / IPX5**

Overholder følgende direktiver, forordninger og standarder:

**MD 2006/42/EF -- [EN ISO 12100:2010, EN 14492-1:2006+A1+AC, EN 60204-1:2018]**

**EMC 2014/30/EU -- [EN 60335-1:2012+A1+A2+A11+A12+A13+A14+A15, EN 60335-2-79:2012, EN 62233:2008]**

**OND 2000/14/EF + 2005/88/EF**

**RoHS 2011/65/EU + 2015/863 -- [EN 50581:2012]**

Målt lydeffektniveau på en maskine, der er repræsentativ for typen: **87,8 dB(A)**

Garanteret lydeffektniveau: **92 dB(A)**

Overensstemmelsesvurderingsprocedure i henhold til 2000/14/EF: **Bilag V**

Dette produkt blev CE-mærket i år: **2023**

Mattias Lif

LEDER AF FORRETNINGSOMRÅDE

Skara **2023-08-03**



Underskriver for Jula og bemyndiget til at udarbejde den tekniske dokumentation.

## 11 Fejlfinding

| Problem   | Årsag   | Løsning   |
|---|---|---|
| Produktet starter ikke.   | Strømskikket er ikke tilsluttet.  | Sæt stikket i en stikkontakt.   |
|   | Der er ingen strøm i stikkontakten.                                       | Brug en anden stikkontakt.  |
|   | Sikringen er sprunget.  | Stop andre produkter, der er tilsluttet samme kredsløb, og udskift sikringen.                                 |
|   | Forlængerledningen er defekt  | Udskift forlængerledningen, eller brug produktet uden forlængerledning.                                       |
| Trykket i systemet er ikke konstant.                                    | Der er luft i systemet.   | Sørg for, at alle slanger og tilslutninger er lufttætte.  |
|   | Ventilerne er blokerede, slidte eller kan ikke bevæge sig.                | Kontakt et autoriseret servicecenter.   |
|   | Pumpens pakninger er slidte.  | Kontakt et autoriseret servicecenter.   |
| Produktet stopper.  | Stikkontakten har forkert spænding.                                       | Sørg for, at spændingen i stikkontakten svarer til den nominelle spænding angivet på produktets typeskilt.    |
|   | Produktet er overophedet, og beskyttelsen mod overophedning er aktiveret. | Vent mindst 5 minutter, indtil produktet er blevet afkølet, før du bruger produktet.                          |
|   | Sprøjt hovedets dyse er delvist blokeret.                                 | Rengør sprøjt hovedets dyse. Se " <a href="#">6.3 Sådan rengøres sprøjt hovedets dyse</a> " på side 27.       |
| Produktet pulserer.   | Der er luft i vandslangen.  | Fjern luften fra systemet. Se " <a href="#">4.4 Sådan fjerner du luft fra produktets system</a> " på side 26. |
|   | Vandforsyningen er utilfredsstillende.                                    | Sørg for, at trykket i vandindtaget er tilstrækkeligt.  |
|   | Sprøjt hovedets dyse er delvist blokeret.                                 | Rengør sprøjt hovedets dyse. Se " <a href="#">6.3 Sådan rengøres sprøjt hovedets dyse</a> " på side 27.       |
|   | Filteret i vandindtaget er delvist blokeret.                              | Rengør filtret. Se " <a href="#">6.2 Rengør filtret</a> " på side 27.   |
|   | Vandslangen er bøjet eller klemt.   | Sørg for, at vandslangen ikke er bøjet eller klemt.   |
| Produktet starter, men der kommer ikke noget vand ud af sprøjt hovedet. | Pumpen, slangerne eller tilbehøret er frosset.                            | Lad produktet blive varmt. Brug ikke produktet ved en omgivende temperatur på under 0 °C.                     |
|   | Vandslangen er ikke tilsluttet.   | Tilslut vandslangen.  |
|   | Filteret i vandindtaget er blokeret.                                      | Rengør filtret. Se " <a href="#">6.2 Rengør filtret</a> " på side 27.   |
|   | Sprøjt hovedets dyse er blokeret.   | Rengør sprøjt hovedets dyse. " <a href="#">6.3 Sådan rengøres sprøjt hovedets dyse</a> " på side 27.          |

# Spis treści

|  |           |
|--|-----------|
| <b>1 Wprowadzenie</b>                            | <b>31</b> |
| 1.1 Opis produktu.....                           | 31        |
| 1.2 Przeznaczenie .....                          | 31        |
| 1.3 Symbole.....                                 | 31        |
| 1.4 Budowa produktu.....                         | 32        |
| <b>2 Bezpieczeństwo</b>                          | <b>32</b> |
| 2.1 Definicje bezpieczeństwa.....                | 32        |
| 2.2 Zasady bezpieczeństwa dotyczące obsługi..... | 32        |
| <b>3 Montaż</b>                                  | <b>33</b> |
| 3.1 Montaż produktu .....                        | 33        |
| <b>4 Obsługa</b>                                 | <b>33</b> |
| 4.1 Mocowanie lancy natryskowej do produktu..... | 33        |
| 4.2 Podłączanie produktu do źródła wody.....     | 34        |
| 4.3 Uruchamianie produktu .....                  | 34        |
| 4.4 Odpowietrzanie układu produktu .....         | 34        |
| 4.5 Wyłączanie produktu.....                     | 34        |
| 4.6 Obsługa produktu .....                       | 34        |
| 4.7 Czynności po zakończeniu pracy.....          | 35        |
| <b>5 Transport</b>                               | <b>35</b> |
| 5.1 Ręczny transport produktu.....               | 35        |
| 5.2 Transport produktu w pojeździe .....         | 35        |
| <b>6 Konserwacja</b>                             | <b>35</b> |
| 6.1 Czyszczenie produktu.....                    | 35        |
| 6.2 Czyszczenie filtra.....                      | 36        |
| 6.3 Czyszczenie dyszy głowicy natryskowej.....   | 36        |
| <b>7 Przechowywanie</b>                          | <b>36</b> |
| <b>8 Utylizacja</b>                              | <b>36</b> |
| 8.1 Utylizacja produktu .....                    | 36        |
| <b>9 Dane techniczne</b>                         | <b>37</b> |
| <b>10 Deklaracja zgodności</b>                   | <b>37</b> |
| <b>11 Rozwiązywanie problemów</b>                | <b>38</b> |

## 1 Wprowadzenie



### 1.1 Opis produktu

Opisywany produkt to myjka wysokociśnieniowa o ciśnieniu 180 barów.

### 1.2 Przeznaczenie

Produkt jest przeznaczony do czyszczenia takich przedmiotów jak pojazdy, budynki, tarasy, elewacje i elementy ogrodowe. Produkt powinien być używany z czystą wodą i biodegradowalnymi detergentami chemicznymi. Produkt jest przeznaczony do użytku wyłącznie w prywatnych gospodarstwach domowych.

### 1.3 Symbole

|   |   |
|---|---|
|    | Przed rozpoczęciem korzystania z produktu należy uważnie i ze zrozumieniem przeczytać instrukcję obsługi. Instrukcję należy zachować do późniejszych konsultacji. |
|    | Utylizować jako odpad elektryczny.  |
|    | Poziom mocy akustycznej. Patrz punkt „9. Dane techniczne” na stronie 37.  |
|    | Klasa bezpieczeństwa II   |
|   | Nie podłączać produktu do źródła wody pitnej bez zaworu zwrotnego.  |
|  | Niniejszy produkt spełnia wymagania odpowiednich dyrektyw i rozporządzeń UE.  |

## 1.4 Budowa produktu

Rysunek 1

34. Uchwyt transportowy
35. Przełącznik zasilania
36. Przednia obudowa
37. Wylot wody
38. Przewód zasilający
39. Lanca natryskowa
40. Pistolet natryskowy
41. Uchwyt na lancę natryskową
42. Wlot wody
43. Dysza
44. Wąż wysokociśnieniowy

## 2 Bezpieczeństwo

### 2.1 Definicje bezpieczeństwa

**⚠ Ostrzeżenie!** Nieprzestrzeganie niniejszych instrukcji stwarza ryzyko śmierci lub obrażeń ciała.

**⚠ Przetoga!** Nieprzestrzeganie niniejszych instrukcji stwarza ryzyko uszkodzenia produktu, innych materiałów lub otoczenia.

**Uwaga!** Informacje, które należy znać w danej sytuacji.

### 2.2 Zasady bezpieczeństwa dotyczące obsługi

**⚠ Ostrzeżenie!** Nieprzestrzeganie niniejszych instrukcji stwarza ryzyko śmierci lub obrażeń ciała.

- Przed użyciem produktu przeczytaj poniższe ostrzeżenia.
- Nie używaj produktu, kiedy odczuwasz zmęczenie, źle się czujesz lub jesteś pod wpływem alkoholu, narkotyków lub leków. Ma to negatywny wpływ na Twój wzrok, czujność, koordynację i ocenę sytuacji.
- Nie pozwalaj używać produktu dzieciom ani osobom z nim niezaznajomionym.
- Nie używaj produktu, jeśli jest uszkodzony.
- Nie modyfikuj produktu.
- Produkt musi być używany wyłącznie zgodnie z jego przeznaczeniem.
- Podczas używania produktu zawsze stosuj okulary ochronne i odpowiednie środki ochrony indywidualnej.
- Aby zapobiec wypadkom, przestrzegaj lokalnych przepisów dotyczących bezpieczeństwa w miejscu pracy.
- Nie kieruj strumienia w stronę siebie, innych osób, zwierząt ani produktu.
- Dopilnuj, aby wszystkie osoby postronne stosowały okulary ochronne i odpowiednie środki ochrony indywidualnej.
- Pamiętaj, aby stać na stabilnym podłożu i mocno trzymać pistolet natryskowy obiema rękami. Po naciśnięciu spustu ciśnienie wody będzie poruszać pistoletem natryskowym z dużą siłą.
- Nie używaj produktu w temperaturach otoczenia poniżej 0°C.
- Nie używaj produktu przez zbyt długi czas. Ryzyko obrażeń spowodowanych wibracjami.
- Nie wdychaj rozpylonej mgiełki.
- Podczas korzystania z produktu uważaj na rykoszety. Nie kieruj pistoletem natryskowego w stronę przedmiotów, które mogą odbijać się rykoszetem.
- Nie używaj produktu w środowiskach zagrożonych wybuchem lub w pobliżu łatwopalnych gazów, cieczy lub pyłu.
- Nie używaj z produktem rozpuszczalników, na przykład benzyny, acetonu, rozcieńczalnika, oleju lub nierozcieńczonych kwasów. Substancje te mogą uszkodzić produkt i wytworzyć mgłę, która jest toksyczna, wybuchowa lub wysoce łatwopalna.
- Nie dotykaj wtyczki lub przewodu zasilającego mokrymi rękami lub innymi mokrymi częściami ciała.
- Przed uruchomieniem produktu upewnij się, że wszystkie inne produkty elektryczne w miejscu pracy są zabezpieczone przed wnikaniem wody.
- Nie spryskuj produktu ani nie zanurzaj go w wodzie ani w innej cieczy.
- Nie próbuj podnosić produktu, który wpadł do wody lub innej cieczy. Ryzyko porażenia prądem elektrycznym.
- Nie używaj produktu, jeśli był zanurzony w wodzie lub innej cieczy.
- Nie używaj produktu, jeśli jest niekompletny. Jeśli brakuje jakichś części, skontaktuj się ze sprzedawcą.
- Nie naprawiaj produktu. Uszkodzony lub wadliwy produkt musi zostać naprawiony w autoryzowanym centrum serwisowym.
- Nie demontuj produktu.

- Nie pozwalaj dzieciom używać produktu.
- Nie pozwalaj osobom o ograniczonej sprawności fizycznej, sensorycznej lub umysłowej obsługiwać produktu bez przeszkolenia lub nadzoru.
- Nie pozwalaj osobom niemającym wymaganego doświadczenia, wiedzy lub przeszkolenia obsługiwać produktu bez szkolenia lub nadzoru.
- Nie pozwalaj dzieciom bawić się produktem.
- Przechowuj opakowanie poza zasięgiem dzieci. Ryzyko uduszenia.
- Używaj tylko akcesoriów i części zatwierdzonych przez producenta produktu.
- Nie pij wody, która była używana z produktem.
- Nie zginaj ani nie zaciskaj węża wysokociśnieniowego. Zbrojenie węża wysokociśnieniowego może ulec uszkodzeniu.
- Nie zbliżaj węża wysokociśnieniowego do gorących powierzchni, oleju i ostrych krawędzi.
- Rozciągnij wąż wysokociśnieniowy w taki sposób, aby nie można było po nim przejechać, nadepnąć na niego ani się o niego potknąć.
- Produkt może zostać podłączony tylko do prawidłowo uziemionego gniazda zasilania. W razie wątpliwości skontaktuj się z uprawnionym elektrykiem.
- Upewnij się, że napięcie sieciowe odpowiada napięciu znamionowemu na tabliczce znamionowej produktu. W razie wątpliwości skontaktuj się z uprawnionym elektrykiem.
- Dopilnuj, aby produkt został podłączony do zasilania sieciowego wyposażonego w wyłącznik różnicowo-prądowy o maksymalnym prądzie zadziałania 30 mA. W razie wątpliwości skontaktuj się z uprawnionym elektrykiem.
- Nie modyfikuj wtyczki przewodu zasilającego. Jeśli wtyczka przewodu zasilającego nie pasuje do gniazda zasilania, skontaktuj się z uprawnionym elektrykiem.
- Podłączenia elektryczne mogą być wykonywane wyłącznie przez autoryzowanego elektryka. Połączenia elektryczne muszą być zgodne z normą IEC60364-1.
- Nie używaj przewodu zasilającego do przenoszenia produktu.
- Nie odłączaj wtyczki przewodu zasilającego od gniazda zasilania ciągnąc za przewód.
- Używaj wyłącznie przedłużaczy przeznaczonych do użytku na zewnątrz.

- Nie umieszczaj żadnych połączeń elektrycznych bezpośrednio na ziemi lub podłodze. Połączenia elektryczne muszą być suche i znajdować się co najmniej 60 mm nad ziemią lub podłogą.
- Zawsze wyciągaj cały przedłużacz.
- Odłączaj produkt od gniazda zasilania, kiedy nie jest używany.
- Regularnie czyść produkt.

## 3 Montaż

### 3.1 Montaż produktu

**!** **Ostrzeżenie!** Nieprzestrzeganie niniejszych instrukcji stwarza ryzyko śmierci lub obrażeń ciała.

- 1 Przymocuj uchwyt na lancę natryskową za pomocą 2 śrub. (Rysunek 2)
- 2 Podłącz końcówkę szybkozłącza węża wysokociśnieniowego do pistoletu natryskowego. (Rysunek 3)

**Uwaga!** Naciśnij przycisk zwalniania pistoletu natryskowego, aby odłączyć od niego wąż wysokociśnieniowy.

- 3 Podłącz drugi koniec węża wysokociśnieniowego do wylotu wody w produkcie. (Rysunek 4)

## 4 Obsługa

**!** **Przeostroga!** Produkt musi być używany na bezpiecznej i stabilnej powierzchni w pozycji stojącej w pionie. (Rysunek 5)

**!** **Przeostroga!** Nie pozwól, aby produkt pracował na sucho dłużej niż 2 minuty, aby uniknąć uszkodzenia pompy wysokociśnieniowej. Jeśli produkt nie wytworzy ciśnienia w ciągu 2 minut, przerwij pracę. Patrz punkt „11. Rozwiązywanie problemów” na stronie 38.

**!** **Przeostroga!** Zachowaj odległość co najmniej 30 cm, kiedy produkt jest używany na pomalowanych powierzchniach, aby uniknąć ich uszkodzenia.

### 4.1 Mocowanie lancy natryskowej do produktu

(Rysunek 6)

- 1 Przymocuj lancę natryskową do pistoletu natryskowego.

**2** Przekręć lancę natryskową, aż całkowicie zablokuje się w pistolecie natryskowym.

**3** Przymocuj dyszę do lancy natryskowej.

## 4.2 Podłączanie produktu do źródła wody

### 4.2.1 Podłączanie węża ogrodowego do wlotu wody w produkcie

**1** Podłącz wąż ogrodowy do wlotu wody w produkcie. (Rysunek 7)

**2** Podłącz wąż ogrodowy do przejściówki węża ogrodowego.

### 4.2.2 Korzystanie z wody wodociągowej

**!** **Przeobra!** Niepożądane materiały znajdujące się w wodzie mogą spowodować uszkodzenie pompy wysokociśnieniowej i akcesoriów. Upewnij się, że woda jest czysta.

**1** Ustaw produkt w pozycji pionowej na równej i stabilnej powierzchni. (Rysunek 5)

**2** Podłącz wąż doprowadzający wodę do wlotu wody w produkcie.

**3** Podłącz wąż doprowadzający wodę do kranu. Upewnij się, że wąż jest dokładnie podłączony.

**4** Otwórz zawór w kranie. Upewnij się, że nie ma wycieku.

## 4.3 Uruchamianie produktu

**1** Ustaw produkt w pozycji pionowej na równej i stabilnej powierzchni. (Rysunek 5)

**2** Podłącz wąż ogrodowy do źródła wody. Patrz punkt [„4.2 Podłączanie produktu do źródła wody” na stronie 34.](#)

**3** Upewnij się, że przełącznik zasilania jest w pozycji „OFF/0”. (Rysunek 9)

**4** Podłącz wtyczkę przewodu zasilającego do uziemionego gniazda zasilania.

**5** Przekręć przełącznik zasilania w pozycję „ON/1”, aby uruchomić produkt.

## 4.4 Odpowietrzanie układu produktu

Odpowietrz układ produktu przed rozpoczęciem korzystania z produktu.

**1** Uruchom produkt. Patrz punkt [„4.3 Uruchamianie produktu” na stronie 34](#)

**2** Otwórz dopływ wody.

**3** Odblokuj spust pistoletu natryskowego.

**4** Naciśnij spust pistoletu natryskowego. Produkt uruchomi się.

**5** Zaczekaj, aż woda wypływająca z pistoletu natryskowego nie będzie zawierać pęcherzyków powietrza. Nie pozwól, aby produkt pracował dłużej niż 2 minuty.

**6** Zwolnij spust pistoletu natryskowego.

**7** Zablokuj spust pistoletu natryskowego.

## 4.5 Wyłączanie produktu

**1** Zwolnij i zablokuj spust pistoletu natryskowego.

**2** Umieść pistolet natryskowy w uchwycie.

**3** Jeśli przerwa jest dłuższa niż 5 minut, przekręć przełącznik zasilania w pozycję „OFF/0”.

## 4.6 Obsługa produktu

**!** **Ostrzeżenie!** Stosuj okulary ochronne i odpowiednie środki ochrony indywidualnej.

**!** **Ostrzeżenie!** Nie kieruj pistoletu natryskowego w kierunku, w którym strumień wody może spowodować obrażenia ciała lub uszkodzenia.

**!** **Ostrzeżenie!** Nie oddalaj się od produktu, kiedy jest używany.

**!** **Ostrzeżenie!** Zawsze włączaj blokadę spustu przed przerwaniem pracy.

**!** **Ostrzeżenie!** Jeśli oddalasz się od produktu na ponad 5 minut, zawsze przekręcaj przełącznik zasilania w pozycję „OFF/0”.

- 1 Uruchoom produkt. Patrz punkt [4.3 Uruchamianie produktu](#) na stronie 34.
- 2 Otwórz dopływ wody.
- 3 Skieruj lancę natryskową na czyszczoną powierzchnię.
- 4 Odblokuj spust pistoletu natryskowego.
- 5 Trzymaj mocno pistolet natryskowy obiema rękami. Naciśnij i przytrzymaj spust pistoletu natryskowego i przesuwaj lancę natryskową nad powierzchnią, aż powierzchnia będzie czysta.
- 6 Zwolnij spust pistoletu natryskowego, aby przerwać pracę. W układzie utrzymuje się wysokie ciśnienie.

**! Ostrzeżenie!** Uważaj na odrzut po naciśnięciu spustu.

#### 4.7 Czynności po zakończeniu pracy

**! Ostrzeżenie!** Po odłączeniu węża doprowadzającego wodę lub węża wysokociśnieniowego po zakończeniu pracy, z urządzenia może wypływać gorąca woda.

**! Przestroga!** Po zakończeniu pracy produkt musi zostać odłączony od dopływu wody.

- 1 Wyłącz produkt. Patrz punkt [4.5 Wyłączanie produktu](#) na stronie 34
- 2 Odłącz wąż doprowadzający wodę od wlotu wody w produkcie.
- 3 Przekręć przelotnik zasilania w pozycję „OFF/0”.
- 4 Odłącz wtyczkę przewodu zasilającego od źródła zasilania i owinić przewód zasilający na jego uchwycie.
- 5 Naciśnij spust pistoletu natryskowego, aby uwolnić ciśnienie z układu.
- 6 Zwolnij spust pistoletu natryskowego.
- 7 Zablokuj spust pistoletu natryskowego.

## 5 Transport

### 5.1 Ręczny transport produktu

**! Ostrzeżenie!** Pamiętaj o masie produktu. Zachowaj ostrożność, kiedy przenosisz produkt.

- 1 Wyłącz produkt. Patrz punkt [4.5 Wyłączanie produktu](#) na stronie 34
- 2 Odłącz wtyczkę przewodu zasilającego od źródła zasilania i owinić przewód zasilający na jego uchwycie.
- 3 Odłącz wąż doprowadzający wodę od wlotu wody w produkcie.
- 4 Przenieś produkt za uchwyt transportowy.

### 5.2 Transport produktu w pojeździe

- 1 Wyłącz produkt. Patrz punkt [4.5 Wyłączanie produktu](#) na stronie 34
- 2 Odłącz wtyczkę przewodu zasilającego od źródła zasilania i owinić przewód zasilający na jego uchwycie.
- 3 Odłącz wąż doprowadzający wodę od wlotu wody w produkcie.
- 4 Dopilnuj, aby produkt nie mógł przemieszczać się w pojeździe podczas transportu.

**! Ostrzeżenie!** Wstrząsy i wibracje mogą spowodować uszkodzenie produktu. Podczas transportu produktu w pojeździe używaj odpowiedniego zabezpieczenia transportowego.

## 6 Konserwacja

### 6.1 Czyszczenie produktu

**! Ostrzeżenie!** Przed przystąpieniem do czyszczenia lub konserwacji produktu zawsze wyłącz produkt, odłącz wtyczkę przewodu zasilającego i uwolnij ciśnienie w układzie.

**! Ostrzeżenie!** Nie zanurzaj produktu w wodzie ani w innej cieczy. Ryzyko porażenia prądem elektrycznym.

- Regularnie czyść produkt wilgotną szmatką.

## 6.2 Czyszczenie filtra

**! Ostrzeżenie!** Przed przystąpieniem do czyszczenia lub konserwacji produktu zawsze wyłącz produkt, odłącz wtyczkę przewodu zasilającego i uwolnij ciśnienie w układzie.

- 1 Wyłącz produkt. Patrz punkt „4.5 Wyłączenie produktu” na stronie 34
- 2 Odłącz wąż doprowadzający wodę od wlotu wody w produkcie.
- 3 Ostrożnie wyjmij filtr z wlotu wody. Użyj płaskich szczypiec.
- 4 Oplucz filtr w czystej ciepłej wodzie.
- 5 Umieść filtr we wlocie wody.

## 6.3 Czyszczenie dyszy głowicy natryskowej

**! Ostrzeżenie!** Przed przystąpieniem do czyszczenia lub konserwacji produktu zawsze wyłącz produkt, odłącz wtyczkę przewodu zasilającego i uwolnij ciśnienie w układzie.

- 1 Wyłącz produkt. Patrz punkt „4.5 Wyłączenie produktu” na stronie 34.
- 2 Odłącz głowicę natryskową do pistoletu natryskowego.
- 3 Użyj narzędzia do czyszczenia dyszy (dostarczonego z produktem), aby usunąć niepożądane materiały z dyszy w głowicy natryskowej.

## 7 Przechowywanie

**! Ostrzeżenie!** Pamiętaj o masie produktu. Zachowaj ostrożność, kiedy przenosisz produkt.

**! Ostrzeżenie!** Kiedy produkt nie jest używany, przechowuj go w suchym i zamkniętym schowku poza zasięgiem dzieci.

**! Ostrzeżenie!** Chroń produkt przed mrozem. Mróz może spowodować uszkodzenie produktu. Zawsze przechowuj produkt w miejscu zabezpieczonym przed mrozem.

- 1 Wyłącz produkt. Patrz punkt „4.5 Wyłączenie produktu” na stronie 34

**! Ostrzeżenie!** Po odłączeniu węża doprowadzającego wodę po zakończeniu pracy, z urządzenia może wypływać gorąca woda.

- 2 Odłącz wąż doprowadzający wodę od wlotu wody w produkcie.
- 3 Odłącz dyszę od lancy natryskowej.
- 4 Przekręć przełącznik zasilania w pozycję „ON/1”
- 5 Przytrzymaj pistolet natryskowy mocno obiema rękami i naciśnij spust, aby uwolnić ciśnienie w układzie. Naciśnij i przytrzymaj spust pistoletu natryskowego, aż przestanie wypływać woda.
- 6 Zwolnij spust pistoletu natryskowego.
- 7 Zablokuj spust pistoletu natryskowego.
- 8 Przekręć przełącznik zasilania w pozycję „OFF/0”
- 9 Odłącz lancę natryskową od pistoletu natryskowego i umieść obydwa elementy w uchwycie na pistolet natryskowy.

**! Ostrzeżenie!** Po odłączeniu węża wysokociśnieniowego po zakończeniu pracy, z urządzenia może wypływać gorąca woda.

- 10 Odłącz złącze między węzłem wysokociśnieniowym a pistoletem natryskowym i wyciągnij wąż wysokociśnieniowy.
- 11 Nawiń wąż wysokociśnieniowy na bęben.
- 12 Umieść produkt na stabilnej i równej powierzchni w schowku zabezpieczonym przed kurzem i mrozem.

## 8 Utylizacja

### 8.1 Utylizacja produktu

- Utylizując produkt należy postępować zgodnie z lokalnymi przepisami. Nie palić produktu.

## 9 Dane techniczne

| Dane techniczne                             | Wartość                                       |
|---|---|
| Napięcie                                    | 220-240 V ~                                   |
| Moc   | 1600 W  |
| Częstotliwość                               | 50/60 Hz                                      |
| Klasa ochronności                           | II  |
| Stopień ochrony                             | IPX5  |
| Ciśnienie nominalne                         | 7,5 MPa                                       |
| Ciśnienie dopuszczalne                      | 11 MPa  |
| Przepływ nominalny                          | 5,1 l/min                                     |
| Przepływ maksymalny                         | 7 l/min                                       |
| Maksymalne ciśnienie wlotowe:               | 1,0 MPa                                       |
| Wymiary                                     | 260x262x708 mm                                |
| Masa  | 5,52 kg                                       |
| Poziom ciśnienia akustycznego (LpA)         | 75,2 dB(A), K= 3 dB                           |
| Poziom mocy akustycznej, gwarantowany (LwA) | 92 dB(A), K= 3 dB                             |
| Maksymalny poziom vibracji <sup>1</sup>     | 6,2 m/s <sup>2</sup> , K=1,5 m/s <sup>2</sup> |

**!** **Ostrzeżenie!** Zawsze noś środki ochrony słuchu!

**!** **Ostrzeżenie!** Rzeczywisty poziom vibracji i hałasu podczas użytkowania narzędzi może się różnić od określonej wartości maksymalnej w zależności od materiału i sposobu obsługi narzędzia. Dlatego należy koniecznie ustalić, jakie środki bezpieczeństwa są wymagane do ochrony użytkownika w oparciu o ocenę narażenia w danych warunkach roboczych (z uwzględnieniem czasu rozruchu oraz wszystkich etapów cyklu pracy, np. czasu, gdy urządzenie jest wyłączone i pracuje na biegu jałowym).

<sup>1</sup> Deklarowane wartości vibracji i hałasu, które zostały zmierzone zgodnie ze standardową metodą testową, można wykorzystać do porównania różnych narzędzi i wstępnej oceny narażenia na te czynniki. Wartości pomiarów zostały określone zgodnie z normą EN 60335-2-79:2012.

## 10 Deklaracja zgodności

Niniejsza deklaracja zgodności jest wydawana na wyłączną odpowiedzialność producenta: **Jula AB, Box 363, SE-532 24 Skara, Szwecja.**

Numer artykułu: **026572**

Nr modelu: **YLQ4780H-130C**

**MYJKA WYSOKOCIŚNIENIOWA O CIŚNIENIU 130 barów / 1600 W / 220-240 V / 50 Hz / IPX5**

Zgodność z następującymi dyrektywami, rozporządzeniami i normami:

**MD 2006/42/WE [EN ISO 12100:2010, EN 14492-1:2006+A1+AC, EN 60204-1:2018]**

**EMC 2014/30/WE [EN 60335-1:2012+A1+A2+A11+A12+A13+A14+A15, EN 60335-2-79:2012, EN 62233:2008]**

**OND 2000/14/WE + 2005/88/WE**

**RoHS 2011/65/UE + 2015/863 [EN 50581:2012]**

Zmierzony poziom mocy akustycznej na sprężenie reprezentatywnym dla tego typu: **87,8 dB(A)**

Gwarantowany poziom mocy akustycznej: **92 dB(A)**

Procedura oceny zgodności zgodnie z dyrektywą 2000/14/WE: **Załącznik V**

Ten produkt został oznaczony znakiem CE w roku: **2023**

Mattias Lief

BUSINESS AREA MANAGER

Skara **2023-08-03**



Osoba podpisująca w imieniu firmy Julia i upoważniona do sporządzania dokumentacji technicznej.

## 11 Rozwiązywanie problemów

| Problem  | Przyczyna  | Rozwiązanie   |
|--|--|---|
| Produkt nie włącza się.  | Nie podłączono wtyczki przewodu zasilającego.                          | Podłącz wtyczkę przewodu zasilającego do gniazda zasilania.   |
|  | Brak zasilania w gnieździe zasilania.                                  | Użyj innego gniazda zasilania.  |
|  | Zadziałał bezpiecznik.   | Wyłącz inne produkty podłączone do tego samego obwodu i wymień bezpiecznik.   |
|  | Przedłużacz jest wadliwy.  | Wymień przedłużacz lub używaj produktu bez przedłużacza.  |
| Ciśnienie w układzie nie jest stałe.                               | W układzie znajduje się powietrze.                                     | Upewnij się, że wszystkie węże i połączenia są szczelne.  |
|  | Zawory są zablokowane, zużyte lub nie mogą się poruszać.               | Skontaktuj się z autoryzowanym centrum serwisowym.  |
|  | Uszczelki pompy są zużyte.   | Skontaktuj się z autoryzowanym centrum serwisowym.  |
| Produkt wyłącza się.   | Gniazdo zasilania ma nieprawidłowe napięcie.                           | Upewnij się, że napięcie w gnieździe zasilania odpowiada napięciu znamionowemu na tabliczce znamionowej produktu.           |
|  | Produkt przegrzewa się i zadziałało zabezpieczenie przed przegrzaniem. | Przed włączeniem produktu zaczekaj co najmniej 5 minut, aż ostygnie.  |
|  | Dysza w głowicy natryskowej jest częściowo zablokowana.                | Wyczyść dyszę w głowicy natryskowej. Patrz punkt <a href="#">„6.3 Czyszczenie dyszy głowicy natryskowej” na stronie 36.</a> |
| Produkt pulsuje.   | W węźu doprowadzającym wodę znajduje się powietrze.                    | Usuń powietrze z układu. Patrz punkt <a href="#">„4.4 Odpowietrzanie układu produktu” na stronie 34.</a>                    |
|  | Niezadawalający dopływ wody.   | Upewnij się, że ciśnienie wlotowe wody jest wystarczające.  |
|  | Dysza w głowicy natryskowej jest częściowo zablokowana.                | Wyczyść dyszę w głowicy natryskowej. Patrz punkt <a href="#">„6.3 Czyszczenie dyszy głowicy natryskowej” na stronie 36.</a> |
|  | Filtr we wlocie wody jest częściowo zablokowany.                       | Wyczyść filtr. Patrz punkt <a href="#">„6.2 Czyszczenie filtra” na stronie 36.</a>  |
|  | Wąż doprowadzający wodę jest zgięty lub przyciśnięty.                  | Upewnij się, że żaden odcinek węża doprowadzającego wodę nie jest zgięty ani przyciśnięty.                                  |
| Produkt uruchamia się, ale z głowicy natryskowej nie wypływa woda. | Pompa, węże lub akcesoria są zamrożone.                                | Zaczekaj, aż produkt się ogrzeje. Nie używaj produktu w temperaturach otoczenia poniżej 0°C.                                |
|  | Wąż doprowadzający wodę nie jest podłączony.                           | Podłącz wąż doprowadzający wodę.  |
|  | Filtr we wlocie wody jest zablokowany.                                 | Wyczyść filtr. Patrz punkt <a href="#">„6.2 Czyszczenie filtra” na stronie 36.</a>  |
|  | Dysza w głowicy natryskowej jest zablokowana.                          | Wyczyść dyszę w głowicy natryskowej. Patrz punkt <a href="#">„6.3 Czyszczenie dyszy głowicy natryskowej” na stronie 36.</a> |

## Table of contents

|  |           |
|--|-----------|
| <b>1 Introduction</b>                                  | <b>39</b> |
| 1.1 Product description .....                          | 39        |
| 1.2 Intended use .....                                 | 39        |
| 1.3 Symbols .....                                      | 39        |
| 1.4 Product overview .....                             | 39        |
| <b>2 Safety</b>  | <b>40</b> |
| 2.1 Safety definitions .....                           | 40        |
| 2.2 Safety instructions for operation .....            | 40        |
| <b>3 Assembly</b>                                      | <b>41</b> |
| 3.1 To assemble the product .....                      | 41        |
| <b>4 Operation</b>                                     | <b>41</b> |
| 4.1 To attach the spray wand to the product .....      | 41        |
| 4.2 To connect the product to a water source .....     | 41        |
| 4.3 To start the product .....                         | 42        |
| 4.4 To remove air from the system of the product ..... | 42        |
| 4.5 To stop the product .....                          | 42        |
| 4.6 To operate the product .....                       | 42        |
| 4.7 To do after operation .....                        | 42        |
| <b>5 Transport</b>                                     | <b>43</b> |
| 5.1 To transport the product by hand .....             | 43        |
| 5.2 To transport the product with a vehicle .....      | 43        |
| <b>6 Maintenance</b>                                   | <b>43</b> |
| 6.1 To clean the base unit .....                       | 43        |
| 6.2 To clean the filter .....                          | 43        |
| 6.3 To clean the spray head nozzle .....               | 43        |
| <b>7 Storage</b>                                       | <b>44</b> |
| <b>8 Disposal</b>                                      | <b>44</b> |
| 8.1 To discard the product .....                       | 44        |
| <b>9 Technical data</b>                                | <b>44</b> |
| <b>10 Declaration of conformity</b>                    | <b>45</b> |
| <b>11 Troubleshooting</b>                              | <b>46</b> |

## 1 Introduction







### 1.1 Product description

The product is a 180 bar high-pressure washer.

### 1.2 Intended use

The product is intended to clean items such as vehicles, buildings, terraces, facades and garden equipment. The product is to be used with clean water and biodegradable chemical detergents. The product is intended for use in private households only.

### 1.3 Symbols

|  |  |
|--|--|
|   | Read the operating instructions carefully and make sure that you understand the instructions before you use the product. Save the instructions for future reference. |
|   | Recycle as electrical waste.   |
|   | Sound power level. Refer to " <a href="#">9 Technical data</a> " on page 44.   |
|   | Safety class II  |
|   | Do not connect the product to a drinking water supply without a check valve.   |
|  | This product complies with applicable EU directives and regulations.   |

### 1.4 Product overview

Figure 1

45. Transport handle
46. Power switch
47. Front case
48. Water outlet
49. Power cord
50. Spray wand
51. Spray gun
52. Spray wand holder
53. Water inlet
54. Nozzle
55. High-pressure hose

## 2 Safety

### 2.1 Safety definitions

**Warning!** If you do not obey these instructions, there is a risk of death or injury.

**Caution!** If you do not obey these instructions, there is a risk of damage to the product, other materials or the adjacent area.

**Note!** Information that is necessary in a given situation.

### 2.2 Safety instructions for operation

**Warning!** If you do not obey these instructions, there is a risk of death or injury.

- Read the warning instructions that follow before you use the product.
- Do not use the product if you are tired, ill or under the influence of alcohol, drugs or medicine. This has a negative effect on your vision, alertness, coordination and judgment.
- Do not allow any children or anyone who is unfamiliar with the product to use it.
- Do not use the product if it is damaged.
- Do not modify the product.
- The product must only be used for its intended purpose.
- Use safety glasses and applicable personal safety equipment when you operate the product.
- Follow local regulations for safety in the work area to prevent accidents.
- Do not point the jet in the direction of yourself, other people, animals, or the product itself.
- Make sure that all bystanders use safety glasses and applicable personal safety equipment.
- Make sure that you stand on a stable surface and hold the spray gun firmly with both hands. The water pressure will move the spray gun with force when you push the trigger.
- Do not operate the product in ambient temperatures below 0°C.
- Do not operate the product for too long periods of time. Risk of vibration injury.
- Do not inhale spray mist.
- Be aware of ricochets when you operate the product. Do not point the spray gun in the direction of objects that can ricochet.
- Do not operate the product in explosive environments or near flammable gases, liquids or dust.
- Do not use solvents such as gas, acetone, thinner, oil or undiluted acids with the product. These substances can damage the product and produce a mist that is toxic, explosive or highly flammable.
- Do not touch the power plug or power cord with wet hands or other wet parts of your body.
- Make sure that all other electrical products in the work area are protected against penetration of water before you operate the product.
- Do not immerse or rinse the base unit of the product in water or other liquid.
- Do not attempt to pick up a product that has been dropped in water or other liquid. Risk of electrical shock.
- Do not use the product if it has been immersed in water or other liquid.
- Do not use the product if parts are missing. Contact the retailer of the product if parts are missing.
- Do not repair the product. A damaged or defective product must be repaired at an authorized service center.
- Do not disassemble the product.
- Do not let children operate the product.
- Do not let persons with physical, sensorial or mental disabilities operate the product without training or supervision.
- Do not let persons who do not have the required experience, knowledge or training operate the product without training or supervision.
- Do not let children play with the product.
- Keep the packaging material away from children. Risk of suffocation.
- Only use accessories and parts that are approved by the manufacturer of the product.
- Do not drink water that has been used with the product.
- Do not bend or clench the high-pressure hose. The reinforcement in the high-pressure hose can become damaged.
- Keep the high-pressure hose away from hot surfaces, oil and sharp edges.

- Put the high-pressure hose so that it cannot be driven over, stepped on, or tripped over.
- The product must only be connect to a power outlet that is correctly earthed. Speak to an authorized electrician if you are not sure.
- Make sure that the mains voltage corresponds to the rated voltage on the type plate of the product. Speak to an authorized electrician if you are not sure.
- Make sure that the product is connected to the mains supply with a residual current device with a maximum tripping current of 30 mA. Speak to an authorized electrician if you are not sure.
- Do not modify the power plug. Speak to an authorized electrician if the power plug does not fit in the power outlet.
- Electrical connections must only be carried out by an authorized electrician. Electrical connections must comply with IEC60364-1.
- Do not use the power cord to carry the product.
- Do not use the power cord to pull the power plug from the power outlet.
- Only use extension cords approved for outdoor use.
- Do not put any electrical connections directly on the ground or floor. Electrical connections must be kept dry and at least 60 mm above the ground or floor.
- Always pull out the complete extension cord.
- Disconnect the product from the power outlet when it is not in operation.
- Clean the product regularly.

## 3 Assembly

### 3.1 To assemble the product

**Warning!** If you do not obey these instructions, there is a risk of death or injury.

- 1 Install the spray wand holder with the 2 screws. (Figure 2)
- 2 Attach the quick-connect end of the high-pressure hose to the spray gun. (Figure 3)

**Note!** Push the release button on the spray gun to release the high-pressure hose from the spray gun.

- 3 Attach the other end of the high-pressure hose to the water outlet on the product. (Figure 4)

## 4 Operation

**Caution!** The product must be used on a secure and stable surface in a standing, upright position. (Figure 5)

**Caution!** Do not let the product dry run for more than 2 minutes to avoid damage on the high-pressure pump. If the product does not build up pressure within 2 minutes, stop the operation of the product. Refer to "[11 Troubleshooting](#)" on [page 46](#).

**Caution!** Keep a distance of at least 30 cm when the product is used on painted surfaces to avoid damage on the surfaces.

### 4.1 To attach the spray wand to the product

(Figure 6)

- 1 Attach the spray wand into the spray gun.
- 2 Rotate the spray wand until it is completely locked into the spray gun.
- 3 Attach the nozzle to the spray wand.

### 4.2 To connect the product to a water source

#### 4.2.1 To connect the garden hose to the water inlet of the product

- 1 Connect the garden hose to the water inlet of the product. (Figure 7)
- 2 Connect the garden hose to the garden hose adapter.

#### 4.2.2 To use water from a tap

**Caution!** Unwanted materials in the water can cause damage to the high-pressure pump and the accessories. Make sure that the water is clean.

- 1 Put the product in an upright position on a level and stable surface. (Figure 5)
- 2 Connect the water hose to the water inlet on the product.
- 3 Connect the water hose to the tap. Make sure that the hose is fully connected.

- 4 Open the valve in the tap. Make sure that there is no leakage.

### 4.3 To start the product

- 1 Put the product in an upright position on a level and stable surface. (Figure 5)
- 2 Connect the garden hose to a water source. Refer to [“4.2 To connect the product to a water source” on page 41.](#)
- 3 Make sure that the power switch is in the “OFF/0” position. (Figure 9)
- 4 Connect the power plug to an earthed power outlet.
- 5 Turn the power switch to the “ON/1” position to start the product.

### 4.4 To remove air from the system of the product

Remove air from the system of the product before you operate the product.

- 1 Start the product. Refer [“4.3 To start the product” on page 42](#)
- 2 Open the water supply.
- 3 Unlock the trigger of the spray gun.
- 4 Push the trigger of the spray gun. The product starts.
- 5 Let the product operate until the water exits from the spray gun handle without bubbles. Do not let the product operate for more than 2 minutes.
- 6 Release the trigger of the spray gun.
- 7 Lock the trigger of the spray gun.

### 4.5 To stop the product

- 1 Release the trigger of the spray gun and lock the trigger lock.
- 2 Put the spray gun in the spray gun holder.
- 3 If the break is longer than 5 minutes, turn the power switch to the “OFF/0” position.

### 4.6 To operate the product

**Warning!** Use safety glasses and applicable personal safety equipment.

**Warning!** Do not point the spray gun in a direction where the water jet can cause injury or damage.

**Warning!** Do not go away from the product when it is in operation.

**Warning!** Always engage the lock of the trigger before you take a pause from operation.

**Warning!** Always turn the power switch to the “OFF/0” position if you are away from the product for more than 5 minutes.

- 1 Start the product. Refer to [“4.3 To start the product” on page 42.](#)
- 2 Open the water supply.
- 3 Point the spray wand at the surface to be cleaned.
- 4 Unlock the trigger of the spray gun.
- 5 Hold the spray gun tightly with both hands. Push and hold the trigger of the spray gun and move the spray wand over the surface until the surface is clean.
- 6 Release the trigger of the spray gun to stop the operation of the product. High pressure remains in the system.

**Warning!** Beware of kickback when the trigger is pushed.

### 4.7 To do after operation

**Warning!** Hot water can flow out when you disconnect the water hose or the high-pressure hose after operation.

**Caution!** The product must be disconnected from the water supply after operation.

- 1 Stop the product. Refer to [“4.5 To stop the product” on page 42](#)
- 2 Disconnect the water hose from the water inlet on the product.

- 3 Turn the power switch to the "OFF/0" position.
- 4 Disconnect the power plug from the power source and roll up the power cord on the power cord holder.
- 5 Push the trigger of the spray gun to release pressure from the system.
- 6 Release the trigger of the spray gun
- 7 Lock the trigger of the spray gun.

## 5 Transport

### 5.1 To transport the product by hand

**⚠ Warning!** Be aware of the weight of the product. Be careful when you move the product.

- 1 Stop the product. Refer to "[4.5 To stop the product](#)" on page 42
- 2 Disconnect the power plug from the power source and roll up the power cord on the power cord holder.
- 3 Disconnect the water hose from the water inlet on the product.
- 4 Carry the product by the transport handle.

### 5.2 To transport the product with a vehicle

- 1 Stop the product. Refer to "[4.5 To stop the product](#)" on page 42
- 2 Disconnect the power plug from the power source and roll up the power cord on the power cord holder.
- 3 Disconnect the water hose from the water inlet on the product.
- 4 Make sure that product can not move around in the vehicle when you transport the product.

**⚠ Warning!** Vibrations and shocks can cause damage to the product. Use applicable transport protection when you transport the product with a vehicle.

## 6 Maintenance

### 6.1 To clean the base unit

**⚠ Warning!** Always stop the product, disconnect the power plug, and release the pressure in the system before you clean or do maintenance on the product.

**⚠ Warning!** Do not immerse the product in water or other liquid. Risk of electrical shock.

- Clean the base unit with a damp cloth.

### 6.2 To clean the filter

**⚠ Warning!** Always stop the product, disconnect the power plug, and release the pressure in the system before you clean or do maintenance on the product.

- 1 Stop the product. Refer to "[4.5 To stop the product](#)" on page 42
- 2 Disconnect the water hose from the water inlet on the product.
- 3 Carefully pull out the filter in the water inlet. Use flat-nose pliers.
- 4 Rinse the filter in clean hot water.
- 5 Install the filter in the water inlet.

### 6.3 To clean the spray head nozzle

**⚠ Warning!** Always stop the product, disconnect the power plug, and release the pressure in the system before you clean or do maintenance on the product.

- 1 Stop the product. Refer to "[4.5 To stop the product](#)" on page 42.
- 2 Remove the spray head from the spray gun.
- 3 Use the nozzle cleaning tool (included with the product) to remove unwanted materials from the nozzle on the spray head.

## 7 Storage

**Warning!** Be aware of the weight of the product. Be careful when you move the product.

**Warning!** Keep the product in a dry and closed storage, away from children, when the product is not in operation.

**Warning!** Do not expose the product to frost. Frost can cause damage to the product. Always keep the product in a frost-free environment.

**1** Stop the product. Refer to [“4.5 To stop the product” on page 42](#)

**Warning!** Hot water can flow out when you disconnect the water hose after operation.

**2** Disconnect the water hose from the water inlet on the product.

**3** Disconnect the nozzle from the spray wand.

**4** Turn the power switch to the “ON/1” position.

**5** Hold the spray gun firmly with both hands and push the trigger to release the pressure in the system. Push and hold the trigger of the spray gun until no water comes out.

**6** Release the trigger of the spray gun.

**7** Lock the trigger of the spray gun.

**8** Turn the power switch to the “OFF/0” position.

**9** Disconnect the spray wand from the spray gun and put the spray wand and the spray gun in the spray gun holder.

**Warning!** Hot water can flow out when you disconnect the high pressure hose after operation.

**10** Disconnect the connector between the high pressure hose and the spray gun and pull out the high pressure hose.

**11** Roll up the high-pressure hose on the hose holder.

**12** Put the product on a stable and level surface in a dust-free and frost-free storage.

## 8 Disposal

### 8.1 To discard the product

- Make sure that you follow local regulations when you discard the product. Do not burn the product.

## 9 Technical data

| Specification                         | Value   |
|---------------------------------------|---|
| Voltage                               | 220–240 V ~                                   |
| Power output                          | 1600 W  |
| Frequency                             | 50/60 Hz                                      |
| Safety class                          | II  |
| Protection rating                     | IPX5  |
| Rated pressure                        | 7.5 MPa                                       |
| Allowable pressure                    | 11 MPa  |
| Rated flow                            | 5.1 l/min                                     |
| Maximum flow                          | 7 l/min                                       |
| Maximum inlet pressure:               | 1.0 MPa                                       |
| Dimensions                            | 260x262x708 mm                                |
| Weight                                | 5.52 kg                                       |
| Sound pressure level (LpA)            | 75.2 dB(A), K= 3 dB                           |
| Sound power level, guaranteed (LwA)   | 92 dB(A), K= 3 dB                             |
| Maximum vibrations level <sup>1</sup> | 6.2 m/s <sup>2</sup> , K=1.5 m/s <sup>2</sup> |

**Warning!** Always wear hearing protection!

**Warning!** The actual vibration and noise level when using tools may differ from the specified maximum value, depending on how the tool is used and the material. It is therefore necessary to determine which safety precautions are required to protect the user, based on an estimate of exposure in actual operating conditions (taking into account all stages of the work cycle, e.g. the time when the tool is switched off and when it is idling, in addition to the start-up time).

<sup>1</sup> The declared values for vibration and noise, which have been measured according to a standardized test method, can be used to compare different tools with each other and for a preliminary assessment of exposure. The measurement values have been determined in accordance with EN 60335-2-79:2012.

## 10 Declaration of conformity

This declaration of conformity is issued under the sole responsibility of the manufacturer: **Jula AB, Box 363, SE-532 24 Skara, Sweden.**

Item number: **026572**

Model no: **YLQ4780H-130C**

**HIGH-PRESSURE WASHER 130bar / 1600W / 220-240V / 50Hz / IPX5**

Conforms to the following directives, regulations and standards:

**MD 2006/42/EC -- [EN ISO 12100:2010, EN 14492-1:2006+A1+AC, EN 60204-1:2018]**

**EMC 2014/30/EU -- [EN 60335-1:2012+A1+A2+A11+A12+A13+A14+A15, EN 60335-2-79:2012, EN 62233:2008]**

**OND 2000/14/EC + 2005/88/EC**

**RoHS 2011/65/EU + 2015/863 -- [EN 50581:2012]**

Measured sound power level on an equipment representative for this type: **87.8 dB(A)**

Guaranteed sound power level: **92 dB(A)**

Conformity assessment procedure according to 2000/14/EC: **Annex V**

This product was CE marked in year: **2023**

Mattias Lif

BUSINESS AREA MANAGER

Skara **2023-08-03**



Signatory for Jula and authorised to compile the technical documentation.

## 11 Troubleshooting

| Problem  | Cause  | Solution  |
|--|--|---|
| The product does not start.                                  | The power plug is not connected.                                   | Connect the power plug to a power outlet.   |
|  | There is no power in the power outlet.                             | Use a different power outlet.   |
|  | The fuse has tripped.  | Stop other products that are connected to the same circuit and replace the fuse.  |
|  | The extension cord is defective.                                   | Replace the extension cord or operate the product without the extension cord.   |
| The pressure in the system is not constant.                  | There is air in the system.  | Make sure that all hoses and connections are airtight.  |
|  | The valves are blocked, worn or cannot move.                       | Speak to an authorized service center.  |
|  | The pump seals are worn.   | Speak to an authorized service center.  |
| The product stops.   | The power outlet has incorrect voltage.                            | Make sure that the voltage in the power outlet corresponds to the rated voltage on the type plate on the product.       |
|  | The product is overheated and the overheat protection has engaged. | Wait at least 5 minutes until the product has become cool before you operate the product.                               |
|  | The nozzle in the spray head is partially blocked.                 | Clean the nozzle in the spray head. Refer to <a href="#">"6.3 To clean the spray head nozzle" on page 43.</a>           |
| The product pulsates.  | There is air in the water hose.                                    | Remove the air from the system. Refer to <a href="#">"4.4 To remove air from the system of the product" on page 42.</a> |
|  | The water supply is unsatisfactory.                                | Make sure that the water inlet pressure is sufficient.  |
|  | The nozzle in the spray head is partially blocked.                 | Clean the nozzle in the spray head. Refer to <a href="#">"6.3 To clean the spray head nozzle" on page 43.</a>           |
|  | The filter in the water inlet is partially blocked.                | Clean the filter. Refer to <a href="#">"6.2 To clean the filter" on page 43.</a>  |
|  | The water hose is bent or pinched.                                 | Make sure that no section of the water hose is bent or pinched.   |
| The product starts but no water comes out of the spray head. | The pump, hoses or accessories are frozen.                         | Let the product become warm. Do not operate the product in ambient temperatures below 0°C.                              |
|  | The water hose is not connected.                                   | Connect the water hose.   |
|  | The filter in the water inlet is blocked.                          | Clean the filter. Refer to <a href="#">"6.2 To clean the filter" on page 43.</a>  |
|  | The nozzle in the spray head is blocked.                           | Clean the nozzle in the spray head. Refer to <a href="#">"6.3 To clean the spray head nozzle" on page 43.</a>           |

# Inhaltsverzeichnis

|   |           |
|---|-----------|
| <b>1 Einführung</b>                                     | <b>47</b> |
| 1.1 Produktbeschreibung.....                            | 47        |
| 1.2 Verwendungszweck.....                               | 47        |
| 1.3 Symbole.....  | 47        |
| 1.4 Produktübersicht.....                               | 48        |
| <b>2 Sicherheit</b>                                     | <b>48</b> |
| 2.1 Sicherheitsdefinitionen.....                        | 48        |
| 2.2 Sicherheitshinweise für den Betrieb.....            | 48        |
| <b>3 Montage</b>  | <b>49</b> |
| 3.1 Montage des Produkts .....                          | 49        |
| <b>4 Betrieb</b>  | <b>49</b> |
| 4.1 Befestigen der Sprühstange am Produkt .....         | 50        |
| 4.2 Anschließen des Produkts an eine Wasserquelle ..... | 50        |
| 4.3 Starten des Produkts.....                           | 50        |
| 4.4 Luft aus dem System des Geräts entfernen.....       | 50        |
| 4.5 Anhalten des Produkts.....                          | 50        |
| 4.6 Betrieb des Produkts.....                           | 50        |
| 4.7 Nach dem Betrieb .....                              | 51        |
| <b>5 Transport</b>                                      | <b>51</b> |
| 5.1 Transport des Produkts per Hand.....                | 51        |
| 5.2 Transport des Produkts mit einem Fahrzeug.....      | 51        |
| <b>6 Pflege</b>   | <b>52</b> |
| 6.1 Reinigung der Basiseinheit .....                    | 52        |
| 6.2 Reinigung des Filters.....                          | 52        |
| 6.3 Reinigung der Sprühkopfdüse .....                   | 52        |
| <b>7 Lagerung</b>                                       | <b>52</b> |
| <b>8 Entsorgung</b>                                     | <b>53</b> |
| 8.1 Entsorgung des Produkts.....                        | 53        |
| <b>9 Technische Daten</b>                               | <b>53</b> |
| <b>10 Konformitätserklärung</b>                         | <b>54</b> |
| <b>11 Fehlerbehebung</b>                                | <b>55</b> |

## 1 Einführung

### 1.1 Produktbeschreibung

Das Produkt ist ein 180 bar-Hochdruckreiniger.

### 1.2 Verwendungszweck

Das Produkt ist zur Reinigung von Gegenständen wie Fahrzeugen, Gebäuden, Terrassen, Fassaden und Gartenutensilien gedacht. Das Produkt ist nur zur Verwendung mit sauberem Wasser und biologisch abbaubaren Reinigungsmitteln vorgesehen. Das Produkt ist für die Verwendung in Privathaushalten bestimmt.

### 1.3 Symbole

|   |  |
|---|--|
|    | Lesen Sie die Bedienungsanleitung sorgfältig durch und vergewissern Sie sich, dass Sie die Anweisungen verstanden haben, bevor Sie das Produkt verwenden. Speichern Sie die Anweisungen zur späteren Verwendung. |
|    | Recyceln Sie es als Elektromüll.   |
|    | Schalleistung. Siehe „9 Technische Daten“ auf Seite 53.  |
|    | Sicherheitsklasse II   |
|   | Schließen Sie das Produkt nicht ohne Rückschlagventil an eine Trinkwasserversorgung an.  |
|  | Dieses Produkt entspricht den geltenden EU-Richtlinien und -Verordnungen.  |

## 1.4 Produktübersicht

Abbildung 1

56. Transportgriff
57. Hauptschalter
58. Vordergehäuse
59. Wasserauslass
60. Netzkabel
61. Sprühstange
62. Sprühpistole
63. Sprühstangenhalterung
64. Wassereinfluss
65. Düse
66. Hochdruckschlauch

## 2 Sicherheit

### 2.1 Sicherheitsdefinitionen

**⚠ Achtung!** Wenn Sie diese Anweisungen nicht befolgen, besteht die Gefahr von Tod oder Verletzungen.

**⚠ Achtung!** Wenn Sie diese Anweisungen nicht befolgen, besteht die Gefahr, dass das Produkt, andere Materialien oder der angrenzende Bereich beschädigt werden.

**Hinweis!** Informationen, die in einer bestimmten Situation notwendig sind.

### 2.2 Sicherheitshinweise für den Betrieb

**⚠ Achtung!** Wenn Sie diese Anweisungen nicht befolgen, besteht die Gefahr von Tod oder Verletzungen.

- Lesen Sie die folgenden Warnhinweise, bevor Sie das Produkt verwenden.
- Verwenden Sie das Produkt nicht, wenn Sie müde oder krank sind oder unter dem Einfluss von Alkohol, Drogen oder Medikamenten stehen. Dies hat negative Auswirkungen auf Ihr Sehen, Ihre Wachheit, Ihre Koordination und Ihr Urteilsvermögen.
- Erlauben Sie Kindern oder Personen, die mit dem Produkt nicht vertraut sind, nicht, es zu benutzen.
- Verwenden Sie das Produkt nicht, wenn es beschädigt ist.
- Verändern Sie das Produkt nicht.
- Das Produkt darf nur für den vorgesehenen Zweck verwendet werden.
- Verwenden Sie beim Betrieb des Produkts eine Schutzbrille und persönliche Sicherheitsausrüstung.
- Befolgen Sie die lokalen Vorschriften zur Sicherheit am Arbeitsplatz, um Unfälle zu verhindern.
- Richten Sie den Strahl nicht auf sich selbst, andere Personen, Tiere oder das Produkt selbst.
- Sorgen Sie dafür, dass Umstehende eine Schutzbrille und persönliche Sicherheitsausrüstung tragen.
- Achten Sie darauf, auf einer stabilen Oberfläche zu stehen und die Sprühpistole fest mit beiden Händen zu halten. Der Wasserdruck bewegt die Sprühpistole kräftig, wenn Sie den Auslöser drücken.
- Verwenden Sie das Produkt nicht bei Umgebungstemperaturen unter 0 °C.
- Verwenden Sie das Produkt nicht über längere Zeit. Verletzungsgefahr durch Vibrationen.
- Atmen Sie den Sprühnebel nicht ein.
- Achten Sie bei der Bedienung des Geräts auf Querschläger. Richten Sie die Sprühpistole nicht in Richtung von Gegenständen, die aufgeworfen werden können.
- Verwenden Sie das Produkt nicht in explosiven Umgebungen oder in der Nähe von brennbaren Flüssigkeiten, Gasen oder Staub.
- Verwenden Sie keine Lösungsmittel wie Gas, Aceton, Verdüner, Öl oder unverdünnte Säuren mit dem Produkt. Diese Substanzen können das Produkt beschädigen und einen giftigen, explosiven oder leicht entzündlichen Nebel erzeugen.
- Berühren Sie den Netzstecker oder das Netzkabel nicht mit nassen Händen oder anderen nassen Körperteilen.
- Stellen Sie sicher, dass alle anderen elektrischen Produkte im Arbeitsbereich vor dem Betreiben des Geräts vor dem Eindringen von Wasser geschützt sind.
- Tauchen oder spülen Sie das Produkt nicht in bzw. mit Wasser oder anderen Flüssigkeiten.
- Versuchen Sie nicht, ein Produkt aufzunehmen, das in Wasser oder andere Flüssigkeiten gefallen ist. Stromschlaggefahr.
- Verwenden Sie das Produkt nicht, wenn es in Wasser oder andere Flüssigkeiten getaucht wurde.
- Verwenden Sie das Produkt nicht, wenn Teile fehlen. Wenn Teile fehlen, wenden Sie sich an den Händler des Produkts.

- Reparieren Sie das Produkt nicht. Ein beschädigtes oder defektes Produkt muss bei einer autorisierten Werkstatt repariert werden.
- Demontieren Sie das Produkt nicht.
- Lassen Sie das Produkt nicht von Kindern bedienen.
- Lassen Sie das Produkt nicht ohne Schulung oder Aufsicht von Personen mit körperlichen, sensorischen oder psychischen Einschränkungen bedienen.
- Lassen Sie Personen, die nicht über die erforderlichen Erfahrungen, Kenntnisse oder Schulungen verfügen, das Produkt nicht ohne Einweisung oder Aufsicht betreiben.
- Lassen Sie Kinder nicht mit dem Produkt spielen.
- Halten Sie das Verpackungsmaterial von Kindern fern. Erstickungsgefahr.
- Verwenden Sie nur Zubehör und Teile, die vom Hersteller des Produkts zugelassen sind.
- Trinken Sie kein Wasser, das mit dem Produkt verwendet wurde.
- Den Hochdruckschlauch nicht verbiegen oder knicken. Die Verstärkung im Hochdruckschlauch kann beschädigt werden.
- Halten Sie den Hochdruckschlauch von heißen Oberflächen, Öl und scharfen Kanten fern.
- Den Hochdruckschlauch so anbringen, dass er nicht überfahren, betreten oder darüber gestolpert werden kann.
- Das Gerät darf nur an eine ordnungsgemäß geerdete Steckdose angeschlossen werden. Wenden Sie sich an einen autorisierten Elektriker, wenn Sie sich nicht sicher sind.
- Stellen Sie sicher, dass die Netzspannung der Nennspannung auf dem Typenschild des Produkts entspricht. Wenden Sie sich an einen autorisierten Elektriker, wenn Sie sich nicht sicher sind.
- Das Produkt muss an eine Stromversorgung mit einem Fehlerstromschutzschalter mit einem maximalen Auslösestrom von 30 mA angeschlossen werden. Wenden Sie sich an einen autorisierten Elektriker, wenn Sie sich nicht sicher sind.
- Verändern Sie den Netzstecker nicht. Wenden Sie sich an einen autorisierten Elektriker, wenn der Netzstecker nicht in die Steckdose passt.
- Elektrische Anschlüsse dürfen nur von einem qualifizierten Elektriker durchgeführt werden. Elektrische Anschlüsse müssen IEC60364-1 entsprechen.
- Verwenden Sie das Netzkabel nicht zum Tragen des Produkts.
- Ziehen Sie den Netzstecker nicht am Netzkabel aus der Steckdose.
- Verwenden Sie nur ein Verlängerungskabel, das für den Einsatz im Freien zugelassen ist.
- Stellen Sie elektrische Anschlüsse nicht direkt auf den Boden. Elektrische Anschlüsse müssen trocken gehalten werden und mindestens 60 mm über dem Boden verlaufen.
- Ziehen Sie immer das komplette Verlängerungskabel heraus.
- Trennen Sie das Gerät von der Steckdose, wenn es nicht in Betrieb ist.
- Reinigen Sie das Produkt regelmäßig.

## 3 Montage

### 3.1 Montage des Produkts

**⚠ Achtung!** Wenn Sie diese Anweisungen nicht befolgen, besteht die Gefahr von Tod oder Verletzungen.

- 1 Montieren Sie den Sprühstangenhalter mit den 2 Schrauben. (Abbildung 2)
- 2 Befestigen Sie das Ende des Hochdruckschlauchs mit dem Schnellverschluss an der Sprühpistole. (Abbildung 3)

**Hinweis!** Drücken Sie die Entriegelungstaste an der Sprühpistole, um den Hochdruckschlauch von der Sprühpistole zu lösen.

- 3 Befestigen Sie das andere Ende des Hochdruckschlauchs am Wasserauslass des Produkts. (Abbildung 4)

## 4 Betrieb

**⚠ Achtung!** Das Produkt muss auf einer sicheren und stabilen Oberfläche in stehender, aufrechter Position verwendet werden. (Abbildung 5)

**⚠ Achtung!** Lassen Sie das Produkt nicht länger als 2 Minuten trocken laufen, um Schäden an der Hochdruckpumpe zu vermeiden. Wenn das Gerät innerhalb von 2 Minuten keinen Druck aufbaut, stoppen Sie den Betrieb des Geräts. Siehe „11 Fehlerbehebung“ auf Seite 55.

**⚠ Achtung!** Halten Sie einen Abstand von mindestens 30 cm ein, wenn das Produkt auf lackierten Oberflächen verwendet wird, um Schäden an den Oberflächen zu vermeiden.

## 4.1 Befestigen der Sprühstange am Produkt

(Abbildung 6)

- 1 Befestigen Sie die Sprühstange an der Sprühpistole.
- 2 Drehen Sie die Sprühstange, bis sie vollständig in der Sprühpistole einrastet.
- 3 Befestigen Sie die Düse an der Sprühstange.

## 4.2 Anschließen des Produkts an eine Wasserquelle

### 4.2.1 Anschließen des Gartenschlauchs an den Wassereinlass des Produkts

- 1 Schließen Sie den Gartenschlauch an den Wassereinlass des Produkts an. (Abbildung 7)
- 2 Schließen Sie den Gartenschlauch an den Gartenschlauch-Adapter an.

### 4.2.2 Verwendung von Wasser aus einem Wasserhahn

**⚠ Achtung!** Unerwünschte Materialien im Wasser können die Hochdruckpumpe und das Zubehör beschädigen. Stellen Sie sicher, dass das Wasser sauber ist.

- 1 Stellen Sie das Produkt aufrecht auf eine ebene und stabile Oberfläche. (Abbildung 5)
- 2 Schließen Sie den Wasserschlauch an den Wassereinlass des Produkts an.
- 3 Schließen Sie den Wasserschlauch an den Wasserhahn an. Stellen Sie sicher, dass der Schlauch fest verbunden ist.
- 4 Öffnen Sie den Wasserhahn. Stellen Sie sicher, dass kein Wasser austritt.

## 4.3 Starten des Produkts

- 1 Stellen Sie das Produkt aufrecht auf eine ebene und stabile Oberfläche. (Abbildung 5)

- 2 Schließen Sie den Gartenschlauch an eine Wasserquelle an. Siehe [„4.2 Anschließen des Produkts an eine Wasserquelle“ auf Seite 50](#).
- 3 Stellen Sie sicher, dass sich der Netzschalter in der Position „OFF/0“ befindet. (Abbildung 9)
- 4 Schließen Sie den Netzstecker an eine geerdete Steckdose an.
- 5 Drehen Sie den Netzschalter in die Position „ON/1“, um das Gerät zu starten.

## 4.4 Luft aus dem System des Geräts entfernen

Entfernen Sie die Luft aus dem System des Produkts, bevor Sie das Produkt in Betrieb nehmen.

- 1 Starten Sie das Produkt. Siehe [„4.3 Starten des Produkts“ auf Seite 50](#)
- 2 Öffnen Sie die Wasserversorgung.
- 3 Entriegeln Sie den Auslöser der Sprühpistole.
- 4 Drücken Sie den Auslöser der Spritzpistole. Das Produkt startet.
- 5 Lassen Sie das Produkt laufen, bis das Wasser blasenfrei aus dem Griff der Sprühpistole austritt. Lassen Sie das Gerät nicht länger als 2 Minuten laufen.
- 6 Lassen Sie den Auslöser der Sprühpistole los.
- 7 Verriegeln Sie den Auslöser der Sprühpistole.

## 4.5 Anhalten des Produkts

- 1 Lassen Sie den Auslöser der Sprühpistole los und verriegeln Sie den Auslöser.
- 2 Setzen Sie die Sprühpistole in den Sprühpistolenhalter ein.
- 3 Wenn die Unterbrechung länger als 5 Minuten dauert, stellen Sie den Netzschalter auf „OFF/0“.

## 4.6 Betrieb des Produkts

**⚠ Achtung!** Schutzbrille und passende persönliche Schutzausrüstung tragen.

**⚠ Achtung!** Richten Sie die Spritzpistole nicht in eine Richtung, in der der Wasserstrahl Verletzungen oder Schäden verursachen kann.

**⚠ Achtung!** Entfernen Sie sich nicht vom Produkt, wenn es in Betrieb ist.

**⚠ Achtung!** Aktivieren Sie immer die Sperre des Auslösers, bevor Sie den Betrieb unterbrechen.

**⚠ Achtung!** Stellen Sie den Netzschalter immer auf „OFF/0“, wenn Sie länger als 5 Minuten nicht beim Produkt sind.

- 1 Starten Sie das Produkt. Siehe [„4.3 Starten des Produkts“ auf Seite 50](#).
- 2 Öffnen Sie die Wasserversorgung.
- 3 Richten Sie die Sprühstange auf die zu reinigende Oberfläche.
- 4 Entriegeln Sie den Auslöser der Sprühpistole.
- 5 Halten Sie die Sprühpistole mit beiden Händen fest. Halten Sie den Auslöser der Sprühpistole gedrückt und bewegen Sie die Sprühstange über die Oberfläche, bis diese sauber ist.
- 6 Lassen Sie den Auslöser der Sprühpistole los, um den Betrieb des Produkts anzuhalten. Es verbleibt hoher Druck im System.

**⚠ Achtung!** Achten Sie auf einen Rückstoß, wenn der Auslöser gedrückt wird.

## 4.7 Nach dem Betrieb

**⚠ Achtung!** Wenn Sie den Wasserschlauch oder den Hochdruckschlauch nach dem Betrieb trennen, kann heißes Wasser austreten.

**⚠ Achtung!** Das Produkt muss nach dem Betrieb von der Wasserversorgung getrennt werden.

- 1 Stoppen Sie das Produkt. Siehe [„4.5 Anhalten des Produkts“ auf Seite 50](#)
- 2 Trennen Sie den Wasserschlauch vom Wassereinlass des Produkts.

- 3 Drehen Sie den Netzschalter in die Position „OFF/0“.
- 4 Ziehen Sie den Netzstecker aus der Steckdose und rollen Sie das Stromkabel auf den Stromkabelhalter auf.
- 5 Drücken Sie den Auslöser der Sprühpistole, um den Druck aus dem System zu entfernen.
- 6 Lassen Sie den Auslöser der Sprühpistole los.
- 7 Verriegeln Sie den Auslöser der Sprühpistole.

## 5 Transport

### 5.1 Transport des Produkts per Hand

**⚠ Achtung!** Achten Sie auf das Gewicht des Produkts. Gehen Sie beim Bewegen des Produkts vorsichtig vor.

- 1 Stoppen Sie das Produkt. Siehe [„4.5 Anhalten des Produkts“ auf Seite 50](#)
- 2 Ziehen Sie den Netzstecker aus der Steckdose und rollen Sie das Stromkabel auf den Stromkabelhalter auf.
- 3 Trennen Sie den Wasserschlauch vom Wassereinlass des Produkts.
- 4 Tragen Sie das Produkt am Transportgriff.

### 5.2 Transport des Produkts mit einem Fahrzeug

- 1 Stoppen Sie das Produkt. Siehe [„4.5 Anhalten des Produkts“ auf Seite 50](#)
- 2 Ziehen Sie den Netzstecker aus der Steckdose und rollen Sie das Stromkabel auf den Stromkabelhalter auf.
- 3 Trennen Sie den Wasserschlauch vom Wassereinlass des Produkts.
- 4 Stellen Sie sicher, dass sich das Produkt beim Transport nicht im Fahrzeug bewegen kann.

**⚠ Achtung!** Vibrationen und Erschütterungen können das Produkt beschädigen. Verwenden Sie beim Transport des Produkts mit einem Fahrzeug einen geeigneten Transportschutz.

## 6 Pflege

### 6.1 Reinigung der Basiseinheit

**! Achtung!** Schalten Sie das Produkt immer aus, ziehen Sie den Netzstecker und lassen Sie den Druck im System ab, bevor Sie das Gerät reinigen oder Wartungsarbeiten durchführen.

**! Achtung!** Tauchen Sie das Produkt nicht in Wasser oder anderen Flüssigkeiten. Stromschlaggefahr.

- Reinigen Sie die Basiseinheit mit einem feuchten Tuch.

### 6.2 Reinigung des Filters

**! Achtung!** Schalten Sie das Produkt immer aus, ziehen Sie den Netzstecker und lassen Sie den Druck im System ab, bevor Sie das Gerät reinigen oder Wartungsarbeiten durchführen.

- 1 Stoppen Sie das Produkt. Siehe „4.5 Anhalten des Produkts“ auf Seite 50
- 2 Trennen Sie den Wasserschlauch vom Wassereinlass des Produkts.
- 3 Ziehen Sie den Filter vorsichtig aus dem Wassereinlass heraus. Verwenden Sie eine Flachzange.
- 4 Spülen Sie den Filter in sauberem heißem Wasser ab.
- 5 Setzen Sie den Filter wieder in den Wassereinlass ein.

### 6.3 Reinigung der Sprühkopfdüse

**! Achtung!** Schalten Sie das Produkt immer aus, ziehen Sie den Netzstecker und lassen Sie den Druck im System ab, bevor Sie das Gerät reinigen oder Wartungsarbeiten durchführen.

- 1 Stoppen Sie das Produkt. Siehe „4.5 Anhalten des Produkts“ auf Seite 50.
- 2 Entfernen Sie die Sprühstange von der Sprühpistole.
- 3 Entfernen Sie mit dem Düsenreinigungswerkzeug (im Lieferumfang des Produkts enthalten) unerwünschte Materialien von der Düse am Sprühkopf.

## 7 Lagerung

**! Achtung!** Achten Sie auf das Gewicht des Produkts. Gehen Sie beim Bewegen des Produkts vorsichtig vor.

**! Achtung!** Bewahren Sie das Produkt in einem trockenen und geschlossenen Lagerraum, außerhalb der Reichweite von Kindern, auf, wenn es nicht in Betrieb ist.

**! Achtung!** Setzen Sie das Produkt keinem Frost aus. Frost kann das Produkt beschädigen. Bewahren Sie das Produkt in einer frostfreien Umgebung auf.

- 1 Stoppen Sie das Produkt. Siehe „4.5 Anhalten des Produkts“ auf Seite 50
- ! Achtung!** Wenn Sie den Wasserschlauch nach dem Betrieb trennen, kann heißes Wasser austreten.
- 2 Trennen Sie den Wasserschlauch vom Wassereinlass des Produkts.
- 3 Trennen Sie die Düse von der Sprühstange.
- 4 Drehen Sie den Netzschalter in die Position „ON/1“.
- 5 Halten Sie die Sprühpistole mit beiden Händen fest und drücken Sie den Auslöser, um den Druck im System abzulassen. Halten Sie den Auslöser der Sprühpistole gedrückt, bis kein Wasser mehr austritt.
- 6 Lassen Sie den Auslöser der Sprühpistole los.
- 7 Verriegeln Sie den Auslöser der Sprühpistole.
- 8 Drehen Sie den Netzschalter in die Position „OFF/0“.
- 9 Die Sprühstange von der Sprühpistole trennen und die Sprühstange und die Sprühpistole in den Sprühpistolenhalter einsetzen.

**! Achtung!** Wenn Sie den Hochdruckschlauch nach dem Betrieb trennen, kann heißes Wasser austreten.

- 10 Trennen Sie die Verbindung zwischen dem Hochdruckschlauch und der Sprühpistole und ziehen Sie den Hochdruckschlauch heraus.
- 11 Den Hochdruckschlauch auf den Schlauchhalter aufrollen.

- 12** Stellen Sie das Produkt auf eine stabile und ebene Oberfläche in einem staub- und frostfreien Lagerbereich.

## 8 Entsorgung

### 8.1 Entsorgung des Produkts

- Achten Sie beim Entsorgen des Produkts auf die Einhaltung der örtlichen Vorschriften. Verbrennen Sie das Produkt nicht.

## 9 Technische Daten

| Spezifikation                          | Wert  |
|--|---|
| Spannung                               | 220-240 V ~                                   |
| Ausgangsleistung                       | 1600 W  |
| Frequenz                               | 50/60 Hz                                      |
| Sicherheitsklasse                      | II  |
| Schutzart                              | IPX5  |
| Nenndruck                              | 7,5 MPa                                       |
| Zulässiger Druck                       | 11 MPa  |
| Nenndurchfluss                         | 5,1 l/Min.                                    |
| Maximaler Durchfluss                   | 7 l/Min.                                      |
| Maximaler Einlassdruck:                | 1,0 MPa                                       |
| Maße                                   | 260x262x708 mm                                |
| Gewicht                                | 5,52 kg                                       |
| Schalldruckpegel (LpA)                 | 75,2 dB(A), K= 3 dB                           |
| Garantierter Schalleistungspegel, LWA  | 92 dB(A), K= 3 dB                             |
| Maximaler Schwingungsgrad <sup>1</sup> | 6,2 m/s <sup>2</sup> , K=1,5 m/s <sup>2</sup> |

**!** **Achtung!** Tragen Sie immer einen Gehörschutz!

**!** **Achtung!** Der tatsächliche Vibrations- und Geräuschpegel bei der Verwendung von Werkzeugen kann vom angegebenen Maximalwert abweichen, je nachdem, wie das Werkzeug verwendet wird und welches Material verwendet wird. Es ist daher erforderlich, anhand einer Schätzung der Exposition bei den tatsächlichen Betriebsbedingungen zu bestimmen, welche Sicherheitsvorkehrungen zum Schutz des Benutzers erforderlich sind (unter Berücksichtigung aller Phasen des Arbeitszyklus, z. B. der Zeit, zu der das Werkzeug ausgeschaltet wird und im Leerlauf läuft, zusätzlich zur Startzeit).

<sup>1</sup> Die angegebenen Werte für Vibration und Lärm, die nach einer standardisierten Testmethode gemessen wurden, können zum Vergleich verschiedener Werkzeuge untereinander und zur vorläufigen Bewertung der Exposition verwendet werden. Die Messwerte wurden gemäß EN 60335-2-79:2012 ermittelt.

## 10 Konformitätserklärung

Diese Konformitätserklärung wird unter der alleinigen Verantwortung des Herstellers ausgestellt: **Jula AB, Box 363, SE-532 24 Skara, Schweden.**

Artikelnummer: **026572**

Modellnr.: **YLQ4780H-130C**

**HOCHDRUCKREINIGER 130 bar / 1.600 W / 220-240 V / 50 HZ / IPX5**

Entspricht den folgenden Richtlinien, Verordnungen und Standards:

**MD 2006/42/EG -- [EN ISO 12100:2010, EN 14492-1:2006+A1+AC, EN 60204-1:2018]**

**EMV 2014/30/EU -- [EN 60335-1:2012+A1+A2+A11+A12+A13+A14+A15, EN 60335-2-79:2012, EN 62233:2008]**

**2000/14/EG + 2005/88/EG**

**RoHS 2011/65/EU + 2015/863 -- [EN 50581:2012]**

Gemessener Schallleistungspegel an einem Gerät, das für diesen Typ repräsentativ ist: **87,8 dB(A)**

Garantierter Schalleistungs-Pegel, LWA: **92 dB(A)**

Konformitätsbewertungsverfahren gemäß 2000/14/EG:

**Anhang V**

Dieses Produkt hat die CE-Kennzeichnung erhalten im Jahr: **2023**

Mattias Lif

BUSINESS AREA MANAGER

Skara **03.08.2023**



Zeichnungsbefugt für Jula und autorisiert zur Erstellung der technischen Dokumentation.

## 11 Fehlerbehebung

| Problem   | Ursache  | Lösung  |
|---|--|---|
| Das Produkt startet nicht.  | Der Stecker ist nicht eingesteckt.                                       | Schließen Sie den Netzstecker an eine Steckdose an.   |
|   | Die Steckdose führt keinen Strom.  | Verwenden Sie eine andere Steckdose.  |
|   | Die Sicherung hat ausgelöst.   | Stoppen Sie andere Produkte, die an denselben Stromkreis angeschlossen sind, und ersetzen Sie die Sicherung.              |
|   | Das Verlängerungskabel ist defekt.                                       | Tauschen Sie das Verlängerungskabel aus, oder betreiben Sie das Gerät ohne das Verlängerungskabel.                        |
| Der Druck im System ist nicht konstant.                               | Es ist Luft im System.   | Stellen Sie sicher, dass alle Schläuche und Anschlüsse luftdicht sind.  |
|   | Die Ventile sind blockiert, verschlissen oder können sich nicht bewegen. | Wenden Sie sich an ein autorisiertes Service-Center.  |
|   | Die Pumpendichtungen sind verschlissen.                                  | Wenden Sie sich an ein autorisiertes Service-Center.  |
| Das Produkt stoppt.   | Die Spannung an der Steckdose ist falsch.                                | Stellen Sie sicher, dass die Spannung in der Steckdose der Nennspannung auf dem Typenschild des Produkts entspricht.      |
|   | Das Produkt ist überhitzt, und der Überhitzungsschutz ist aktiviert.     | Warten Sie mindestens 5 Minuten, bis das Produkt abgekühlt ist, bevor Sie das Produkt in Betrieb nehmen.                  |
|   | Die Düse im Sprühkopf ist teilweise blockiert.                           | Reinigen Sie die Düse im Sprühkopf. Siehe <a href="#">„6.3 Reinigung der Sprühkopfdüse“ auf Seite 52.</a>                 |
| Das Produkt pulsiert.   | Im Wasserschlauch befindet sich Luft.                                    | Entfernen Sie die Luft aus dem System. Siehe <a href="#">„4.4 Luft aus dem System des Geräts entfernen“ auf Seite 50.</a> |
|   | Die Wasserversorgung ist nicht zufriedenstellend.                        | Stellen Sie sicher, dass der Wassereinlassdruck ausreichend ist.  |
|   | Die Düse im Sprühkopf ist teilweise blockiert.                           | Reinigen Sie die Düse im Sprühkopf. Siehe <a href="#">„6.3 Reinigung der Sprühkopfdüse“ auf Seite 52</a>                  |
|   | Der Filter im Wassereinlass ist teilweise verstopft.                     | Reinigen Sie den Filter. Siehe <a href="#">„6.2 Reinigung des Filters“ auf Seite 52.</a>                                  |
|   | Der Wasserschlauch ist verbogen oder eingeklemmt.                        | Stellen Sie sicher, dass kein Abschnitt des Wasserschlauchs verbogen oder eingeklemmt ist.                                |
| Das Produkt startet, aber es tritt kein Wasser aus dem Sprühkopf aus. | Pumpe, Schläuche oder Zubehör sind eingefroren.                          | Lassen Sie das Produkt aufwärmen. Verwenden Sie das Produkt nicht bei Umgebungstemperaturen unter 0 °C.                   |
|   | Der Wasserschlauch ist nicht angeschlossen.                              | Schließen Sie den Wasserschlauch an.  |
|   | Der Filter im Wassereinlass ist verstopft.                               | Reinigen Sie den Filter. Siehe <a href="#">„6.2 Reinigung des Filters“ auf Seite 52.</a>                                  |
|   | Die Düse im Sprühkopf ist blockiert.                                     | Reinigen Sie die Düse im Sprühkopf. <a href="#">„6.3 Reinigung der Sprühkopfdüse“ auf Seite 52.</a>                       |

# Sisällysluettelo

|  |           |
|--|-----------|
| <b>1 Johdanto</b>                                      | <b>56</b> |
| 1.1 Tuotteen kuvaus.....                               | 56        |
| 1.2 Käyttötarkoitus .....                              | 56        |
| 1.3 Symbolit .....                                     | 56        |
| 1.4 Tuotekatsaus.....                                  | 57        |
| <b>2 Turvallisuus</b>                                  | <b>57</b> |
| 2.1 Turvallisuuden määritelmät.....                    | 57        |
| 2.2 Käytön turvallisuusohjeet.....                     | 57        |
| <b>3 Kokoonpano</b>                                    | <b>58</b> |
| 3.1 Tuotteen kokoaminen .....                          | 58        |
| <b>4 Käyttö</b>  | <b>58</b> |
| 4.1 Suihkuputken kiinnittäminen<br>tuotteeseen .....   | 58        |
| 4.2 Tuotteen liittäminen vesipisteeseen.....           | 58        |
| 4.3 Tuotteen käynnistäminen .....                      | 59        |
| 4.4 Ilman poistaminen tuotteen<br>järjestelmästä ..... | 59        |
| 4.5 Tuotteen pysäyttäminen.....                        | 59        |
| 4.6 Tuotteen käyttö.....                               | 59        |
| 4.7 Käytön jälkeen .....                               | 59        |
| <b>5 Kuljetus</b>                                      | <b>60</b> |
| 5.1 Tuotteen kuljettaminen käsin.....                  | 60        |
| 5.2 Tuotteen kuljettaminen ajoneuvolla .....           | 60        |
| <b>6 Huolto</b>  | <b>60</b> |
| 6.1 Laitteen puhdistaminen .....                       | 60        |
| 6.2 Suodattimen puhdistaminen .....                    | 60        |
| 6.3 Suihkupään suuttimen puhdistaminen ...             | 60        |
| <b>7 Varastointi</b>                                   | <b>60</b> |
| <b>8 Hävittäminen</b>                                  | <b>61</b> |
| 8.1 Tuotteen hävittäminen .....                        | 61        |
| <b>9 Tekniset tiedot</b>                               | <b>61</b> |
| <b>10 Vaatimustenmukaisuusvakuutus</b>                 | <b>62</b> |
| <b>11 Vianetsintä</b>                                  | <b>63</b> |

## 1 Johdanto

### 1.1 Tuotteen kuvaus

Tuote on 180 baarin korkeapainepesuri.

### 1.2 Käyttötarkoitus

Tuote on tarkoitettu esimerkiksi ajoneuvojen, rakennusten, terrassien, julkisivujen ja puutarhavälineiden puhdistamiseen. Tuotetta on käytettävä puhtaan veden ja biologisesti hajoavien kemiallisten pesuaineiden kanssa. Tuote on suunniteltu ainoastaan kotitalouskäyttöön.

### 1.3 Symbolit

|  |   |
|--|---|
|   | Lue käyttöohjeet huolellisesti ja varmista, että ymmärrät ohjeet ennen tuotteen käyttöä. Säilytä ohjeet myöhempiä käyttöä varten. |
|   | Kierrätetään sähköjätteenä.   |
|   | Äänitehotaso. Katso "9 Tekniset tiedot" <a href="#">sivulla 61</a> .  |
|   | Luokka II   |
|   | Älä liitä tuotetta juomavesiverkkoon ilman takaiskuventtiiliä.  |
|  | Tämä tuote on sovellettavien EU-direktiivien ja asetusten mukainen.   |

## 1.4 Tuotekatsaus

Kuva 1

67. Kuljetuskahva
68. Virtakytkin
69. Etukotelo
70. Veden ulostulo
71. Virtajohto
72. Suihkuputki
73. Ruiskupistooli
74. Suihkuputken pidin
75. Vesiliitin
76. Suutin
77. Korkeapaineletku

## 2 Turvallisuus

### 2.1 Turvallisuuden määritelmät

**!** **Varoitus!** Ohjeiden noudattamatta jättäminen aiheuttaa kuoleman tai henkilövahingon vaaran.

**!** **Varo!** Ohjeiden noudattamatta jättäminen aiheuttaa tuotteen, muiden materiaalien tai viereisten alueiden vahingoittumisen vaaran.

**Huom!** Tarpeellista tietoa tiettyssä tilanteessa.

### 2.2 Käytön turvallisuusohjeet

**!** **Varoitus!** Ohjeiden noudattamatta jättäminen aiheuttaa kuoleman tai henkilövahingon vaaran.

- Älä suuntaa suihkua itseesi, muihin ihmisiin, eläimiin tai itse tuotteeseen.
- Varmista, että kaikki sivulliset käyttävät suojalaseja ja asianmukaisia henkilökohtaisia suojavarusteita.
- Varmista, että seisot vakaalla alustalla ja pidät ruiskupistoolia tukevasti kiinni molemmilla käsillä. Vedennapainetta liikuttaa ruiskupistoolia voimalla, kun painat liipaisinta.
- Älä käytä tuotetta alle 0 °C:n lämpötilassa.
- Älä käytä tuotetta liian pitkiä aikoja. Tärinävammojen vaara.
- Älä hengitä sumua.
- Huomio kimpoamiset tuotetta käytettäessä. Älä suuntaa ruiskupistoolia sellaisiin esineisiin, jotka voivat kimpoilla.
- Älä käytä tuotetta räjähdysalttiissa ympäristössä tai syttyvien kaasujen, nesteiden tai pölyn lähellä.
- Älä käytä tuotteen kanssa liuottimia, kuten bensiiniä, asetonia, ohennetta, öljyä tai laimentamattomia happoja. Nämä aineet voivat vahingoittaa tuotetta ja tuottaa myrkyllistä, räjähtävää tai helposti syttyvää sumua.
- Älä koske pistotulppaan tai virtajohtoon märillä käsillä tai muilla märillä ruumiinosilla.
- Varmista, että kaikki muut työalueella olevat sähkötuotteet on suojattu veden tunkeutumiselta, ennen kuin otat tuotteen käyttöön.
- Älä upota tuotetta veteen tai muuhun nesteeseen.
- Älä yritä nostaa tuotetta, joka on pudonnut veteen tai muuhun nesteeseen. Sähköiskun vaara.
- Älä käytä tuotetta, jos se on uponnut veteen tai muuhun nesteeseen.
- Älä käytä tuotetta, jos osia puuttuu. Ota yhteyttä tuotteen jälleenmyyjään, jos osia puuttuu.
- Älä korjaa tuotetta. Korjauta vaurioitunut tai viallinen tuote valtuutetussa huoltoliikkeessä.
- Älä pura tuotetta.
- Älä anna lasten käyttää tuotetta.
- Älä anna fyysisesti tai henkisesti toimintarajoitteisten henkilöiden käyttää tuotetta ilman koulutusta tai valvontaa.
- Älä anna henkilöiden, joilla ei ole tarvittavaa kokemusta, tietoa tai koulutusta, käyttää tuotetta ilman koulutusta tai valvontaa.
- Älä anna lasten leikkiä tuotteella.
- Lue seuraavat varoitusohjeet ennen tuotteen käyttöä.
- Älä käytä tuotetta jos olet väsynyt tai alkoholin, huumeiden tai lääkkeiden vaikutuksen alaisena. Tämä vaikuttaa kielteisesti näkökykyyn, tarkkaavaisuuteen, koordinaatioon ja arvostelukykyyn.
- Älä anna lasten tai sellaisten henkilöiden, jotka eivät tunne tuotetta, käyttää sitä.
- Älä käytä tuotetta, jos se on vaurioitunut.
- Älä tee muutoksia tuotteeseen.
- Tuotetta saa käyttää vain sille tarkoitettuun tarkoitukseen.
- Käytä suojalaseja ja asianmukaisia henkilökohtaisia suojavarusteita, kun käytät tuotetta.
- Noudata paikallisia turvallisuusmääräyksiä työalueella onnettomuuksien välttämiseksi.

- Pidä pakkausmateriaali poissa lasten ulottuvilta. Tukehtumisvaara.
- Käytä vain tuotteen valmistajan hyväksymiä lisävarusteita ja osia.
- Älä juo vettä, jota on käytetty tuotteen kanssa.
- Älä taivuta tai purista korkeapaineletkua. Korkeapaineletkun vahvike voi vaurioitua.
- Pidä korkeapaineletku kaukana kuumista pinnoista, öljystä ja terävistä reunoista.
- Aseta korkeapaineletku niin, ettei sen päälle voi ajaa, astua tai kompastua.
- Tuotteen saa kytkeä vain oikein maadoitettuun pistorasiaan. Jos et ole varma, käänny valtuutetun sähköasentajan puoleen.
- Varmista, että verkkojännite vastaa tyyppikilven merkintöjä. Jos et ole varma, käänny valtuutetun sähköasentajan puoleen.
- Varmista, että tuote on kytketty sähköverkkoon vikavirtasuojakytkimellä, jonka enimmäislaukaisuvirta on 30 mA. Jos et ole varma, käänny valtuutetun sähköasentajan puoleen.
- Älä tee muutoksia pistotulppaan. Ota yhteys valtuutettuun sähköasentajaan, jos pistotulppa ei sovi pistorasiaan.
- Sähkökytkennät saa vain tehdä vain valtuutettu sähköasentaja. Sähköliitännöiden on oltava IEC60364-1:n mukaisia.
- Älä kanna tuotetta virtajohdosta.
- Älä irrota pistotulppaa virtajohdosta vetämällä.
- Käytä vain ulkokäyttöön hyväksytyjä jatkojohtoja.
- Älä aseta sähköliittimiä suoraan maahan tai lattialle. Sähköliittimet on pidettävä kuivina ja vähintään 60 mm maanpinnan tai lattian yläpuolella.
- Vedä aina koko jatkojohto ulos.
- Irrota tuote pistorasiasta, kun se ei ole käytössä.
- Puhdista tuote säännöllisesti.

## 3 Kokoanpano

### 3.1 Tuotteen kokoaminen

**!** **Varoitus!** Ohjeiden noudattamatta jättäminen aiheuttaa kuoleman tai henkilövahingon vaaran.

- 1 Asenna suihkuputken pidin kahdella ruuvilla. (Kuva 2)

- 2 Kiinnitä korkeapaineletkun pikaliitin ruiskupistooliin. (Kuva 3)

**Huom!** Paina ruiskupistoolin vapautuspainiketta irrottaaksesi korkeapaineletkun ruiskupistoolista.

- 3 Kiinnitä korkeapaineletkun toinen pää tuotteen vesiliittimeen. (Kuva 4)

## 4 Käyttö

**!** **Varo!** Tuotetta on käytettävä turvallisella ja vakaalla alustalla seisten ja pystyasennossa. (Kuva 5)

**!** **Varo!** Älä anna tuotteen käydä kuivana yli 2 minuuttia, jotta korkeapainepumppu ei vaurioituisi. Jos tuotteeseen ei muodostu painetta 2 minuutissa, lopeta tuotteen käyttö. Katso ”11 Vianetsintä” sivulla 63.

**!** **Varo!** Pidä vähintään 30 cm:n etäisyys, kun tuotetta käytetään maalatuilla pinnoilla, jotta pinnat eivät vaurioituisi.

### 4.1 Suihkuputken kiinnittäminen tuotteeseen

(Kuva 6)

- 1 Kiinnitä suihkuputki ruiskupistooliin.
- 2 Käännä suihkuputkea, kunnes se on täysin lukittunut ruiskupistooliin.
- 3 Liitä suutin suihkuputkeen.

### 4.2 Tuotteen liittäminen vesipisteeseen

#### 4.2.1 Puutarhaletkun liittäminen tuotteen vesiliittimeen

- 1 Liitä puutarhaletku tuotteen vesiliittimeen. (Kuva 7)
- 2 Liitä puutarhaletku puutarhaletkusovittimeen.

#### 4.2.2 Hanaveden käyttäminen

**!** **Varo!** Vedessä olevat ei-toivotut aineet voivat vahingoittaa korkeapainepumppua ja lisävarusteita. Varmista, että vesi on puhdasta.

- 1 Aseta tuote pystyasentoon vaakasuoralle ja vakaalle alustalle. (Kuva 5)

- 2 Liitä vesiletku tuotteen vesiliitäntään.
- 3 Liitä vesiletku hanaan. Varmista, että letku on kytketty.
- 4 Avaa hanan venttiili. Varmista, ettei vuotoja ole.

### 4.3 Tuotteen käynnistäminen

- 1 Aseta tuote pystyasentoon vaakasuoralle ja vakaalle alustalle. (Kuva 5)
- 2 Liitä puutarhaletku vesipisteeseen. Katso "[4.2 Tuotteen liittämisen vesipisteeseen](#)" sivulla 58.
- 3 Varmista, että virtakytkin on OFF/0-asennossa. (Kuva 9)
- 4 Kytke pistotulppa maadoitettuun pistorasiaan.
- 5 Käynnistä tuote kääntämällä virtakytkin ON/1-asentoon.

### 4.4 Ilman poistaminen tuotteen järjestelmästä

Poista ilma tuotteen järjestelmästä ennen tuotteen käyttämistä.

- 1 Käynnistä tuote. Katso "[4.3 Tuotteen käynnistäminen](#)" sivulla 59
- 2 Avaa vedentulo.
- 3 Vapauta ruiskupistoolin liipaisin.
- 4 Paina ruiskupistoolin liipaisinta. Tuote käynnistyy.
- 5 Anna tuotteen toimia, kunnes vettä tulee ruiskupistoolista ilman kuplia. Älä käytä tuotetta yli 2 minuutin ajan.
- 6 Vapauta ruiskupistoolin liipaisin.
- 7 Lukitse ruiskupistoolin liipaisin.

### 4.5 Tuotteen pysäyttäminen

- 1 Vapauta ruiskupistoolin liipaisin ja lukitse liipaisimen lukitus.
- 2 Aseta ruiskupistooli ruiskupistoolin pidikkeeseen.
- 3 Jos tauko kestää yli 5 minuuttia, käännä virtakytkin asentoon "OFF/0".

### 4.6 Tuotteen käyttö

**! Varoitus!** Käytä suojalaseja ja asianmukaisia henkilökohtaisia suojavarusteita.

**! Varoitus!** Älä suuntaa ruiskupistoolia suuntaan, jossa vesisuihku voi aiheuttaa vammoja tai vaurioita.

**! Varoitus!** Älä poistu tuotteen luota, kun se on toiminnassa.

**! Varoitus!** Kytke liipaisimen lukitus aina ennen kuin pidät tauon.

**! Varoitus!** Käännä virtakytkin aina asentoon "OFF/0", jos olet poissa tuotteen luota yli 5 minuuttia.

- 1 Käynnistä tuote. Katso "[4.3 Tuotteen käynnistäminen](#)" sivulla 59.
- 2 Avaa vedentulo.
- 3 Suuntaa suihkuputki puhdistettavaa pintaa kohti.
- 4 Vapauta ruiskupistoolin liipaisin.
- 5 Pidä ruiskupistoolista kiinni molemmilla käsillä. Pidä ruiskupistoolin liipaisinta painettuna ja liikuta suihkuputkea pinnan yli, kunnes pinta on puhdas.
- 6 Vapauta ruiskupistoolin liipaisin pysäyttääksesi tuotteen toiminnan. Järjestelmään jää suuri paine.

**! Varoitus!** Varo takaiskua, kun liipaisinta painetaan.

### 4.7 Käytön jälkeen

**! Varoitus!** Kuumaa vettä voi valua ulos, kun irrotat vesiletkun tai korkeapaineletkun käytön jälkeen.

**! Varo!** Tuote on kytkettävä irti vesijohtoverkosta käytön jälkeen.

- 1 Pysäytä tuote. Katso "[4.5 Tuotteen pysäyttäminen](#)" sivulla 59
- 2 Irrota vesiletku tuotteen vesiliittimestä.
- 3 Käännä virtakytkin OFF/0-asentoon.
- 4 Irrota pistotulppa pistorasiasta ja rullaa virtajohto virtajohdon pidikkeeseen.

**5** Paina ruiskupistoolin liipaisinta paineen vapauttamiseksi järjestelmästä.

**6** Vapauta ruiskupistoolin liipaisin

**7** Lukitse ruiskupistoolin liipaisin.

## 5 Kuljetus

### 5.1 Tuotteen kuljettaminen käsin

**!** **Varoitus!** Huomioi tuotteen paino. Ole varovainen, kun siirät tuotetta.

**1** Pysäytä tuote. Katso "[4.5 Tuotteen pysäyttäminen](#)" [sivulla 59](#)

**2** Irrota pistotulppa pistorasiasta ja rullaa virtajohto virtajohdon pidikkeeseen.

**3** Irrota vesiletku tuotteen vesiliittimestä.

**4** Kanna tuotetta kuljetuskahvasta.

### 5.2 Tuotteen kuljettaminen ajoneuvolla

**1** Pysäytä tuote. Katso "[4.5 Tuotteen pysäyttäminen](#)" [sivulla 59](#)

**2** Irrota pistotulppa pistorasiasta ja rullaa virtajohto virtajohdon pidikkeeseen.

**3** Irrota vesiletku tuotteen vesiliittimestä.

**4** Varmista, että tuote ei pääse liikkumaan ajoneuvossa, kun kuljetat tuotetta.

**!** **Varoitus!** Tärinä ja iskut voivat vahingoittaa tuotetta. Käytä asianmukaista kuljetussuojaa, kun kuljetat tuotetta ajoneuvolla.

## 6 Huolto

### 6.1 Laitteen puhdistaminen

**!** **Varoitus!** Pysäytä tuote, irrota pistotulppa pistorasiasta ja päästä paine järjestelmästä ennen tuotteen puhdistamista tai huoltoa.

**!** **Varoitus!** Älä upota tuotetta veteen tai muuhun nesteeseen. Sähköiskun vaara.

- Puhdista laite kostealla liinalla.

### 6.2 Suodattimen puhdistaminen

**!** **Varoitus!** Pysäytä tuote, irrota pistotulppa pistorasiasta ja päästä paine järjestelmästä ennen tuotteen puhdistamista tai huoltoa.

**1** Pysäytä tuote. Katso "[4.5 Tuotteen pysäyttäminen](#)" [sivulla 59](#)

**2** Irrota vesiletku tuotteen vesiliittimestä.

**3** Vedä varovasti suodatin ulos vesiliittimestä. Käytä litteäkarkisia pihdit.

**4** Huuhtelee suodatin kuumalla vedellä.

**5** Asenna suodatin vesiliittimeen.

### 6.3 Suihkupään suuttimen puhdistaminen

**!** **Varoitus!** Pysäytä tuote, irrota pistotulppa pistorasiasta ja päästä paine järjestelmästä ennen tuotteen puhdistamista tai huoltoa.

**1** Pysäytä tuote. Katso "[4.5 Tuotteen pysäyttäminen](#)" [sivulla 59](#).

**2** Irrota suutin pistolista.

**3** Käytä suuttimen puhdistustyökälyä (sisältyy tuotteeseen) ei-toivottujen materiaalien poistamiseen suihkupään suuttimesta.

## 7 Varastointi

**!** **Varoitus!** Huomioi tuotteen paino. Ole varovainen, kun siirät tuotetta.

**!** **Varoitus!** Säilytä tuote kuivassa ja suljetussa varastossa, poissa lasten ulottuvilta, kun tuote ei ole käytössä.

**!** **Varoitus!** Älä altista tuotetta pakkaselle. Pakkanen voi vahingoittaa tuotetta. Säilytä tuote aina lämpimässä tilassa.

**1** Pysäytä tuote. Katso "[4.5 Tuotteen pysäyttäminen](#)" [sivulla 59](#)

**!** **Varoitus!** Kuumaa vettä voi valua ulos, kun irrotat vesiletkun käytön jälkeen.

- 2 Irrota vesiletku tuotteen vesiliittimestä.
- 3 Irrota suutin suihkuputkesta.
- 4 Käännä virtakytkin ON/1-asentoon.
- 5 Pidä ruiskupistoolista tukevasti kiinni molemmilla käsillä ja paina liipaisinta järjestelmän paineen vapauttamiseksi. Pidä ruiskupistoolin liipaisinta painettuna, kunnes vettä ei tule ulos.
- 6 Vapauta ruiskupistoolin liipaisin.
- 7 Lukitse ruiskupistoolin liipaisin.
- 8 Käännä virtakytkin OFF/0-asentoon.
- 9 Irrota suihkuputki ruiskupistoolista ja aseta suihkuputki ja ruiskupistooli ruiskupistoolin pidikkeeseen.

**!** **Varoitus!** Kuumaa vettä voi valua ulos, kun irrotat korkeapaineletkun käytön jälkeen.

- 10 Irrota korkeapaineletkun ja ruiskupistoolin välinen liitin ja vedä korkeapaineletku ulos.
- 11 Kierrä korkeapaineletku letkunpidikkeeseen.
- 12 Aseta tuote vakaalle ja tasaiselle alustalle pölyttömään ja lämpimään varastoon.

## 8 Hävittäminen

### 8.1 Tuotteen hävittäminen

- Varmista, että noudat paikallisia määräyksiä, kun hävität tuotteen. Älä hävitä polttamalla.

## 9 Tekniset tiedot

| Tekniset tiedot                   | Arvo  |
|-----------------------------------|---|
| Jännite                           | 220–240 V ~                                   |
| Antoteho                          | 1600 W  |
| Taajuus                           | 50/60 Hz                                      |
| Suojausluokka                     | II  |
| Kotelointiluokka                  | IPX5  |
| Nimellispaine                     | 7,5 MPa                                       |
| Sallittu paine                    | 11 MPa  |
| Nimellisvirtaus                   | 5,1 l/min                                     |
| Suurin virtaus                    | 7 l/min                                       |
| Suurin sisääntulopaine:           | 1,0 MPa                                       |
| Mitat                             | 260x262x708 mm                                |
| Paino                             | 5,52 kg                                       |
| Äänenpainetaso (LpA)              | 75,2 dB(A), K= 3 dB                           |
| Äänitehotaso, taattu (LwA)        | 92 dB(A), K= 3 dB                             |
| Tärinän enimmäistaso <sup>1</sup> | 6,2 m/s <sup>2</sup> , K=1,5 m/s <sup>2</sup> |

**!** **Varoitus!** Käytä aina kuulonsuojaimia!

**!** **Varoitus!** Todellinen tärinä- ja melutaso työkaluja käytettäessä voi poiketa määritellystä enimmäisarvosta työkalun käyttötavasta ja materiaalista riippuen. Sen vuoksi on tarpeen määrittää, mitkä turvatoimet ovat tarpeen käyttäjän suojelemiseksi, perustuen arvioon altistumisesta todellisissa käyttöolosuhteissa (ottaen huomioon kaikki työkierron vaiheet, esim. aika, jolloin työkalu on sammutettu ja tyhjäkäynnillä, käynnistysajan lisäksi).

<sup>1</sup> Tärinän ja melun ilmoitettuja arvoja, jotka on mitattu standardisoidulla testimenetelmällä, voidaan käyttää eri työkalujen keskinäiseen vertailuun ja altistumisen alustavaan arviointiin. Mittausarvot on määritetty standardin EN60335-2-79:2012 mukaisesti.

## 10 Vaatimustenmukaisuusva- kuutus

Tämä vaatimustenmukaisuusvakuutus on annettu valmistajan yksinomaisella vastuulla: **Jula AB, Box 363, SE-532 24 Skara, Ruotsi.**

Tuotenumero: **026572**

Mallinro: **YLQ4780H-I30C**

**KORKEAPAINEPESURI 130bar / 1600W / 220-240V / 50Hz / IPX5**

On seuraavien direktiivien, asetusten ja standardien mukainen:

**MD 2006/42/EC -- [EN ISO 12100:2010, EN 14492-1:2006+A1+AC, EN 60204-1:2018]**

**EMC 2014/30/EU -- [EN 60335-1:2012+A1+A2+A11+A12+A13+A14+A15, EN 60335-2-79:2012, EN 62233:2008]**

**OND 2000/14/EC + 2005/88/EC**

**RoHS 2011/65/EU + 2015/863 -- [EN 50581:2012]**

Mitattu äänitehotaso tätä tyyppiä edustavassa laitteessa: **87,8 dB(A)**

Taattu äänitehotaso: **92 dB(A)**

2000/14/EY:n mukainen vaatimustenmukaisuuden arviointimenettely: **Liite V**

Tämä tuote on CE-merkitty vuonna: **2023**

Mattias Lif

BUSINESS AREA MANAGER

Skara **2023-08-03**



Julan allekirjoittaja ja valtuutettu laatimaan teknisiä asiakirjoja.

## 11 Vianetsintä

| Ongelma   | Syy   | Ratkaisu   |
|---|---|--|
| Tuote ei käynnisty.                                 | Pistotulppa ei ole kytketty.  | Kytke pistotulppa pistorasiaan.  |
|   | Pistorasiassa ei ole jännitettä.                                      | Käytä toista pistorasiaa.  |
|   | Varoke on lauennut.   | Pysäytä muut samaan virtapiiriin kytketyt tuotteet ja vaihda varoke.   |
|   | Jatkojohto on viallinen.  | Vaihda jatkojohto tai käytä tuotetta ilman jatkojohtoa.  |
| Järjestelmän paine ei ole vakio.                    | Järjestelmässä on ilmaa.  | Varmista, että kaikki letkut ja liitokset ovat tiiviit.  |
|   | Venttiilit ovat tukossa, kuluneet tai eivät pääse liikkumaan.         | Ota yhteyttä valtuutettuun huoltoliikkeeseen.  |
|   | Pumpun tiivisteet ovat kuluneet.                                      | Ota yhteyttä valtuutettuun huoltoliikkeeseen.  |
| Tuote pysähtyy.                                     | Pistorasiassa on väärä jännite.                                       | Varmista, että pistorasian jännite vastaa tyyppikilven merkintöjä.   |
|   | Tuote on ylikuumentunut ja ylikuumentumissuoja on kytkeytynyt päälle. | Odota vähintään 5 minuuttia kunnes tuote on jäähtynyt ennen kuin käytät tuotetta.  |
|   | Suihkupään suutin on osittain tukossa.                                | Puhdista suihkupään suutin. Katso " <a href="#">6.3 Suihkupään suuttimen puhdistaminen</a> " sivulla <a href="#">60</a> .        |
| Tuote sykkii.                                       | Vesiletussa on ilmaa.   | Poista ilma järjestelmästä. Katso " <a href="#">4.4 Ilman poistaminen tuotteen järjestelmästä</a> " sivulla <a href="#">59</a> . |
|   | Vedensyöttö ei ole riittävä.  | Varmista, että vedenpaine on riittävän korkea.   |
|   | Suihkupään suutin on osittain tukossa.                                | Puhdista suihkupään suutin. Katso " <a href="#">6.3 Suihkupään suuttimen puhdistaminen</a> " sivulla <a href="#">60</a> .        |
|   | Vedensuodatin on osittain tukossa.                                    | Puhdista suodatin. Katso " <a href="#">6.2 Suodattimen puhdistaminen</a> " sivulla <a href="#">60</a> .                          |
|   | Vesiletku on taipunut tai puristunut.                                 | Varmista, että mikään vesiletkun osa ei ole taipunut tai puristunut.   |
| Tuote käynnistyy, mutta suihkupäästä ei tule vettä. | Pumppu, letkut tai lisävarusteet ovat jäätyneet.                      | Anna tuotteen lämmetä. Älä käytä tuotetta alle 0 °C:n lämpötilassa.  |
|   | Vesiletku ei ole kytketty.  | Kytke vesiletku.   |
|   | Vedensuodatin on tukossa.   | Puhdista suodatin. Katso " <a href="#">6.2 Suodattimen puhdistaminen</a> " sivulla <a href="#">60</a> .                          |
|   | Suihkupään suutin on tukossa.   | Puhdista suihkupään suutin. " <a href="#">6.3 Suihkupään suuttimen puhdistaminen</a> " sivulla <a href="#">60</a> .              |

# Sommaire

|           |   |           |
|-----------|---|-----------|
| <b>1</b>  | <b>Introduction</b>                                   | <b>64</b> |
| 1.1       | Description du produit.....                           | 64        |
| 1.2       | Utilisation prévue.....                               | 64        |
| 1.3       | Pictogrammes.....                                     | 64        |
| 1.4       | Fiche produit.....                                    | 65        |
| <b>2</b>  | <b>Sécurité</b>                                       | <b>65</b> |
| 2.1       | Définitions de sécurité.....                          | 65        |
| 2.2       | Consignes de sécurité lors de l'utilisation.....      | 65        |
| <b>3</b>  | <b>Montage</b>  | <b>66</b> |
| 3.1       | Pour assembler le produit.....                        | 66        |
| <b>4</b>  | <b>Utilisation</b>                                    | <b>66</b> |
| 4.1       | Fixation de la lance de pulvérisation au produit..... | 66        |
| 4.2       | Raccordement du produit à l'alimentation en eau.....  | 67        |
| 4.3       | Mise en marche du produit.....                        | 67        |
| 4.4       | Purge d'air du système.....                           | 67        |
| 4.5       | Arrêt du produit.....                                 | 67        |
| 4.6       | Utilisation du produit.....                           | 67        |
| 4.7       | Après utilisation.....                                | 68        |
| <b>5</b>  | <b>Transport</b>                                      | <b>68</b> |
| 5.1       | Transport du produit à la main.....                   | 68        |
| 5.2       | Transport du produit à bord d'un véhicule.....        | 68        |
| <b>6</b>  | <b>Entretien</b>                                      | <b>68</b> |
| 6.1       | Nettoyage de l'unité de base.....                     | 68        |
| 6.2       | Nettoyage du filtre.....                              | 68        |
| 6.3       | Nettoyage de la buse de la tête de pulvérisation..... | 69        |
| <b>7</b>  | <b>Stockage</b>                                       | <b>69</b> |
| <b>8</b>  | <b>Mise au rebut</b>                                  | <b>69</b> |
| 8.1       | Pour mettre le produit au rebut.....                  | 69        |
| <b>9</b>  | <b>Caractéristiques techniques</b>                    | <b>70</b> |
| <b>10</b> | <b>Déclaration de conformité</b>                      | <b>70</b> |
| <b>11</b> | <b>Dépannage</b>                                      | <b>71</b> |

# 1 Introduction







## 1.1 Description du produit

Ce produit est un nettoyeur haute pression de 180 bar.

## 1.2 Utilisation prévue

Le produit est destiné à nettoyer les véhicules, bâtiments, terrasses, façades et équipements de jardin. Le produit est doit être utilisé avec de l'eau et des détergents chimiques biodégradables. Ce produit est réservé à un usage domestique.

## 1.3 Pictogrammes

|   |  |
|---|--|
|    | Lisez attentivement les instructions d'utilisation et assurez-vous de les avoir bien comprises avant d'utiliser le produit. Conservez les instructions afin de pouvoir les consulter ultérieurement. |
|    | À recycler en tant que déchet électrique.  |
|    | Niveau de puissance acoustique. Voir « 9. Caractéristiques techniques » à la page 70.  |
|    | Classe de protection II  |
|    | Ne branchez pas le produit à une source d'alimentation en eau potable sans clapet anti-retour.   |
|  | Ce produit est conforme aux directives et règlements de l'UE applicables.  |

## 1.4 Fiche produit

Figure 1

78. Poignée de transport
79. Interrupteur
80. Boîtier avant
81. Sortie d'eau
82. Cordon d'alimentation
83. Lance de pulvérisation
84. Pistolet de pulvérisation
85. Support de la lance de pulvérisation
86. Entrée d'eau
87. Buse
88. Flexible haute pression

## 2 Sécurité

### 2.1 Définitions de sécurité

**⚠ Attention !** Le non-respect de ces instructions peut entraîner des blessures voire la mort.

**⚠ Prudence !** Le non-respect de ces instructions peut endommager le produit, d'autres matériaux ou la zone adjacente.

**Remarque !** Informations essentielles spécifiques.

### 2.2 Consignes de sécurité lors de l'utilisation

**⚠ Attention !** Le non-respect de ces instructions peut entraîner des blessures voire la mort.

- Lisez les consignes de mise en garde qui suivent avant d'utiliser le produit.
- N'utilisez pas le produit si vous êtes fatigué, malade ou sous l'influence de l'alcool, de produits stupéfiants ou de médicaments. Cela a un effet négatif sur la vision, la vigilance, la coordination et le jugement.
- Ne laissez pas des enfants ou toute personne non familiarisée avec le produit, l'utiliser.
- N'utilisez pas le produit s'il est endommagé.
- Ne modifiez pas le produit.
- Le produit doit être utilisé uniquement conformément à l'usage auquel il est destiné.
- Portez des lunettes de protection et l'équipement de protection individuelle requis lorsque vous utilisez le produit.
- Conformez-vous aux règles de sécurité locales dans la zone de travail afin d'éviter les accidents.
- Ne dirigez pas le jet vers vous, d'autres personnes, des animaux ou le produit lui-même.
- Assurez-vous que toutes les personnes à proximité portent des lunettes de protection et l'équipement de protection individuelle requis.
- Assurez-vous de vous tenir sur une surface stable et de tenir fermement le pistolet de pulvérisation avec les deux mains. Lorsque vous appuyez sur la gâchette, la pression d'eau déplace le pistolet avec force.
- N'utilisez pas le produit lorsque la température ambiante est inférieure à 0 °C.
- N'utilisez pas le produit pendant de trop longues périodes. Risque de lésions dues aux vibrations.
- N'inhalez pas le brouillard de pulvérisation.
- Faites attention aux ricochets lorsque vous utilisez le produit. Ne dirigez pas le pistolet de pulvérisation en direction d'objets pouvant ricocher.
- N'utilisez pas le produit dans des environnements explosifs ou à proximité de gaz, liquides ou poussières inflammables.
- N'utilisez pas de solvants tels que gaz, acétone, diluant, huile ou acides non dilués avec le produit. Ces substances peuvent endommager le produit et générer un brouillard toxique, explosif ou très inflammable.
- Ne touchez pas la fiche d'alimentation ou le cordon d'alimentation avec les mains mouillées ou d'autres parties mouillées de votre corps.
- Avant d'utiliser le produit, assurez-vous que tous les autres produits électriques dans la zone de travail sont protégés contre la pénétration d'eau.
- N'immergez pas et ne rincez pas l'unité de base du produit dans l'eau ou tout autre liquide.
- N'essayez pas de ramasser un produit qui est tombé dans l'eau ou tout autre liquide. Risque de choc électrique.
- N'utilisez pas le produit s'il a été immergé dans l'eau ou tout autre liquide.
- N'utilisez pas le produit s'il manque des pièces. Contactez le revendeur du produit s'il manque des pièces.
- Ne réparez pas le produit. Un produit endommagé ou défectueux doit être réparé dans un centre de service après-vente agréé.
- Ne désassemblez pas le produit.
- Ne laissez pas les enfants utiliser le produit.

- Ne laissez pas des personnes souffrant de handicaps physiques, sensoriels ou mentaux utiliser le produit sans formation ou surveillance.
- Ne laissez pas des personnes qui n'ont pas l'expérience, les connaissances ou la formation requises utiliser le produit sans formation ni supervision.
- Ne laissez pas les enfants jouer avec le produit.
- Gardez les matériaux d'emballage hors de portée des enfants. Risque d'asphyxie.
- Utilisez uniquement des accessoires et des pièces approuvés par le fabricant du produit.
- Ne buvez pas l'eau qui a été utilisée avec le produit.
- Ne pliez pas et ne pincez pas le flexible haute pression. Cela pourrait endommager le renfort à l'intérieur du tuyau.
- Tenez le flexible haute pression à l'écart des surfaces chaudes, de l'huile et des arêtes coupantes.
- Installez le flexible haute pression de manière à ce que les véhicules ne puissent pas rouler dessus, à ce qu'il ne puisse être piétiné ni faire trébucher.
- Le produit ne doit être raccordé qu'à une prise d'alimentation correctement mise à la terre. Consultez un électricien si vous n'êtes pas sûr.
- Assurez-vous que la tension secteur correspond à la tension nominale indiquée sur la plaque signalétique du produit. Consultez un électricien si vous n'êtes pas sûr.
- Assurez-vous de brancher le produit sur secteur avec un disjoncteur différentiel avec un courant de déclenchement maximal de 30 mA. Consultez un électricien si vous n'êtes pas sûr.
- Ne modifiez pas la fiche d'alimentation. Consultez un électricien si la fiche n'entre pas dans la prise de courant.
- Les raccordements électriques doivent être exclusivement faits par un électricien qualifié. Les branchements électriques doivent être conformes à la norme IEC60364-1.
- N'utilisez pas le cordon d'alimentation pour transporter le produit.
- N'utilisez pas le cordon d'alimentation pour débrancher la fiche de la prise de courant.
- Utilisez uniquement une rallonge approuvée pour une utilisation en extérieur.
- Ne posez pas les raccords électriques directement sur le sol. Les raccords électriques doivent rester secs et se trouver à au moins 60 mm au-dessus du sol.

- Déroulez toujours entièrement la rallonge.
- Débranchez le produit de la prise de courant lorsqu'il n'est pas utilisé.
- Nettoyez le produit régulièrement.

## 3 Montage

### 3.1 Pour assembler le produit

**!** **Attention !** Le non-respect de ces instructions peut entraîner des blessures voire la mort.

- 1 Montez le support de la lance de pulvérisation avec les 2 vis. (Figure 2)
- 2 Raccordez l'extrémité avec le connecteur rapide du flexible haute pression au pistolet de pulvérisation. (Figure 3)

**Remarque !** Appuyez sur le bouton de libération du pistolet de pulvérisation afin de libérer le flexible haute pression du pistolet de pulvérisation.

- 3 Raccordez l'autre extrémité du flexible haute pression à la sortie d'eau du produit. (Figure 4)

## 4 Utilisation

**!** **Prudence !** Le produit doit être utilisé sur une surface sûre et stable, en position verticale. (Figure 5)

**!** **Prudence !** Ne faites pas fonctionner le produit à sec pendant plus de 2 minutes afin de ne pas endommager la pompe haute pression. Si le produit ne développe pas de pression pendant plus de 2 minutes, arrêtez-le. Voir « [11 Dépannage](#) » à la [page 71](#).

**!** **Prudence !** Conservez une distance de 30 cm au moins lorsque le produit est utilisé sur des surfaces peintes afin d'éviter d'endommager les surfaces.

### 4.1 Fixation de la lance de pulvérisation au produit

(Figure 6)

- 1 Montez la lance de pulvérisation sur le pistolet.
- 2 Faites tourner la lance de pulvérisation jusqu'à ce qu'elle soit complètement bloquée sur le pistolet.
- 3 Fixez la buse à la lance.

## 4.2 Raccordement du produit à l'alimentation en eau

### 4.2.1 Raccordement du tuyau d'arrosage à l'entrée d'eau du produit

- 1 Raccordez le tuyau d'arrosage à l'entrée d'eau du produit. (Figure 7)
- 2 Raccordez le tuyau d'arrosage à l'adaptateur de tuyau d'arrosage.

### 4.2.2 Utilisation avec un robinet d'eau

**⚠ Prudence !** Des particules indésirables dans l'eau peuvent endommager la pompe haute pression et les accessoires. Assurez-vous que l'eau est propre.

- 1 Installez le produit verticalement sur une surface plane et stable. (Figure 5)
- 2 Raccordez le tuyau d'eau à l'entrée d'eau du produit.
- 3 Branchez le tuyau d'eau au robinet. Vérifiez que le tuyau est bien raccordé.
- 4 Ouvrez le robinet. Vérifiez l'absence de fuites.

## 4.3 Mise en marche du produit

- 1 Installez le produit verticalement sur une surface plane et stable. (Figure 5)
- 2 Raccordez le tuyau d'arrosage à une alimentation en eau. Voir « 4.2 Raccordement du produit à l'alimentation en eau » à la page 67.
- 3 Assurez-vous que l'interrupteur est sur « OFF/0 ». (Figure 9)
- 4 Branchez la fiche d'alimentation à une prise électrique avec terre.
- 5 Mettez sur l'interrupteur sur « ON/1 » pour démarrer le produit.

## 4.4 Purge d'air du système

Purgez l'air du système du produit avant de commencer à l'utiliser.

- 1 Mettez le produit en marche. Voir « 4.3 Mise en marche du produit » à la page 67

- 2 Ouvrez l'alimentation en eau.
- 3 Débloquez la gâchette du pistolet de pulvérisation.
- 4 Appuyez sur la gâchette du pistolet de pulvérisation. Le produit se met en marche.
- 5 Faites fonctionner le produit jusqu'à ce que de l'eau sorte du pistolet sans bulles. Ne faites pas fonctionner le produit pendant plus de 2 minutes.
- 6 Relâchez la gâchette du pistolet de pulvérisation.
- 7 Verrouillez la gâchette du pistolet de pulvérisation.

## 4.5 Arrêt du produit

- 1 Relâchez la gâchette du pistolet de pulvérisation et verrouillez la gâchette.
- 2 Placez le pistolet dans son support.
- 3 Si vous faites une pause de plus de 5 minutes, tournez l'interrupteur sur la position « OFF/0 ».

## 4.6 Utilisation du produit

**⚠ Attention !** Portez des lunettes de protection et l'équipement de protection individuelle requis.

**⚠ Attention !** Ne dirigez pas le pistolet de pulvérisation dans une direction où le jet d'eau pourrait provoquer des blessures ou des dommages.

**⚠ Attention !** Ne vous éloignez pas du produit lorsqu'il est en fonctionnement.

**⚠ Attention !** Enclenchez toujours le dispositif de verrouillage de la gâchette avant de faire une pause.

**⚠ Attention !** Si vous faites une pause de plus de 5 minutes, tournez toujours l'interrupteur sur la position « OFF/0 ».

- 1 Mettez le produit en marche. Voir « 4.3 Mise en marche du produit » à la page 67.
- 2 Ouvrez l'alimentation en eau.
- 3 Orientez la lance de pulvérisation vers la surface à nettoyer.

- 4 Débloquez la gâchette du pistolet de pulvérisation.
- 5 Tenez fermement le pistolet avec les deux mains. Appuyez sur la gâchette et maintenez l'appui ; déplacez la lance de pulvérisation sur la surface jusqu'à ce qu'elle soit propre.
- 6 Relâchez la gâchette du pistolet de pulvérisation pour que le produit arrête de fonctionner. La haute pression reste dans le système.

**⚠ Attention !** Attention aux rebonds lorsque vous appuyez sur la gâchette.

## 4.7 Après utilisation

**⚠ Attention !** De l'eau chaude peut s'écouler lorsque vous débranchez le tuyau d'eau ou le flexible haute pression après utilisation.

**⚠ Prudence !** Le produit doit être débranché de l'alimentation en eau après utilisation.

- 1 Arrêtez le produit. Voir « [4.5 Arrêt du produit](#) » à la [page 67](#)
- 2 Débranchez le tuyau d'eau de l'entrée d'eau du produit.
- 3 Tournez l'interrupteur d'alimentation sur la position « OFF/0 ».
- 4 Débranchez la fiche de la source d'alimentation et enroulez le cordon électrique autour de son support.
- 5 Appuyez sur la gâchette du pistolet de pulvérisation pour évacuer la pression du système.
- 6 Relâchez la gâchette du pistolet de pulvérisation.
- 7 Verrouillez la gâchette du pistolet de pulvérisation.

## 5 Transport

### 5.1 Transport du produit à la main

**⚠ Attention !** Attention au poids du produit. Faites attention lorsque vous déplacez le produit.

- 1 Arrêtez le produit. Voir « [4.5 Arrêt du produit](#) » à la [page 67](#)

- 2 Débranchez la fiche de la source d'alimentation et enroulez le cordon électrique autour de son support.
- 3 Débranchez le tuyau d'eau de l'entrée d'eau du produit.
- 4 Portez le produit par sa poignée de transport.

### 5.2 Transport du produit à bord d'un véhicule

- 1 Arrêtez le produit. Voir « [4.5 Arrêt du produit](#) » à la [page 67](#)
- 2 Débranchez la fiche de la source d'alimentation et enroulez le cordon électrique autour de son support.
- 3 Débranchez le tuyau d'eau de l'entrée d'eau du produit.
- 4 Assurez-vous préalablement que le produit ne peut pas être ballotté dans le véhicule.

**⚠ Attention !** Les vibrations et les chocs peuvent endommager le produit. Utilisez une protection adéquate pour transporter le produit à bord d'un véhicule.

## 6 Entretien

### 6.1 Nettoyage de l'unité de base

**⚠ Attention !** Arrêtez toujours le produit, débranchez la fiche électrique et évacuez la pression du système avant de nettoyer ou d'effectuer l'entretien du produit.

**⚠ Attention !** N'immergez pas le produit dans l'eau ou autre liquide. Risque de choc électrique.

- Nettoyez l'unité de base avec un chiffon humide.

### 6.2 Nettoyage du filtre

**⚠ Attention !** Arrêtez toujours le produit, débranchez la fiche électrique et évacuez la pression du système avant de nettoyer ou d'effectuer l'entretien du produit.

- 1 Arrêtez le produit. Voir « [4.5 Arrêt du produit](#) » à la [page 67](#)
- 2 Débranchez le tuyau d'eau de l'entrée d'eau du produit.

- 3 Sortez avec précautions le filtre de l'entrée d'eau. Utilisez une pince à bec plat.
- 4 Rincez le filtre à l'eau chaude et propre.
- 5 Mettez en place le filtre dans l'entrée d'eau.

### 6.3 Nettoyage de la buse de la tête de pulvérisation

**⚠ Attention !** Arrêtez toujours le produit, débranchez la fiche électrique et évacuez la pression du système avant de nettoyer ou d'effectuer l'entretien du produit.

- 1 Arrêtez le produit. Voir « 4.5 Arrêt du produit » à la page 67.
- 2 Retirez la tête de pulvérisation du pistolet.
- 3 Utilisez l'outil de nettoyage des buses (inclus) pour éliminer les matières indésirables de la buse sur la tête de pulvérisation.

## 7 Stockage

**⚠ Attention !** Attention au poids du produit. Faites attention lorsque vous déplacez le produit.

**⚠ Attention !** Lorsque le produit n'est pas en service, rangez-le dans un endroit sec et fermé, hors de portée des enfants.

**⚠ Attention !** N'exposez pas le produit au gel. Le gel peut endommager le produit. Rangez toujours le produit dans un environnement hors gel.

- 1 Arrêtez le produit. Voir « 4.5 Arrêt du produit » à la page 67.
- ⚠ Attention !** De l'eau chaude peut s'écouler lorsque vous débranchez le tuyau d'eau après utilisation.
- 2 Débranchez le tuyau d'eau de l'entrée d'eau du produit.
  - 3 Débranchez la buse de la lance.
  - 4 Tournez l'interrupteur d'alimentation sur la position « ON/1 ».

- 5 Tenez fermement le pistolet à deux mains et appuyez sur la gâchette pour évacuer la pression du système. Appuyez sur la gâchette du pistolet jusqu'à ce qu'il n'y ait plus d'eau qui s'en écoule.
- 6 Relâchez la gâchette du pistolet de pulvérisation.
- 7 Verrouillez la gâchette du pistolet de pulvérisation.
- 8 Tournez l'interrupteur d'alimentation sur la position « OFF/0 ».
- 9 Débranchez la lance de pulvérisation du pistolet et placez la lance et le pistolet dans le support du pistolet.

**⚠ Attention !** De l'eau chaude peut s'écouler lorsque vous débranchez le tuyau haute pression après utilisation.

- 10 Débranchez le connecteur entre le tuyau haute pression et le pistolet de pulvérisation et sortez le tuyau.
- 11 Enroulez le tuyau haute pression sur son support.
- 12 Rangez le produit sur une surface stable et plane, à un emplacement sans poussière et hors gel.

## 8 Mise au rebut

### 8.1 Pour mettre le produit au rebut

- Veillez à respecter la réglementation locale en mettant le produit au rebut. N'incinerez pas le produit.

## 9 Caractéristiques techniques

| Caractéristiques                             | Valeur  |
|--|---|
| Tension                                      | 220-240 V ~                                   |
| Puissance de sortie                          | 1600 W  |
| Fréquence                                    | 50/60 Hz                                      |
| Classe de sécurité                           | II  |
| Classe de protection                         | IPX5  |
| Pression nominale                            | 7,5 MPa                                       |
| Pression admissible                          | 11 MPa  |
| Débit nominal                                | 5,1 l/min                                     |
| Débit maximal                                | 7 l/min                                       |
| Pression d'admission maximale :              | 1,0 MPa                                       |
| Dimensions                                   | 260x262x708 mm                                |
| Poids  | 5,52 kg                                       |
| Niveau de pression acoustique (LpA)          | 75,2 dB(A), K= 3 dB                           |
| Niveau de puissance acoustique garanti (LWA) | 92 dB(A), K= 3 dB                             |
| Niveau de vibrations maximal <sup>1</sup>    | 6,2 m/s <sup>2</sup> , K=1,5 m/s <sup>2</sup> |

**⚠ Attention !** Portez toujours des protections auditives !

**⚠ Attention !** Le niveau réel de vibrations et de bruit lors de l'utilisation des outils peut différer de la valeur maximale spécifiée en fonction du matériau et de la manière dont l'outil est utilisé. Il est donc nécessaire de déterminer quelles précautions de sécurité sont nécessaires pour protéger l'utilisateur en se basant sur une estimation de l'exposition dans les conditions réelles de fonctionnement (en prenant en considération toutes les étapes du cycle de travail, par exemple lorsque l'outil est éteint ou qu'il tourne au ralenti, en plus du moment du démarrage).

## 10 Déclaration de conformité

La présente déclaration de conformité est établie sous la seule responsabilité du fabricant : **Jula AB, Box 363, SE-532 24 Skara, Suède.**

Référence : **026572**

N° de modèle : **YLQ4780H-130C**

**NETTOYEUR HAUTE PRESSION 130 bar / 1600 W / 220-240 V / 50 Hz / IPX5**

Est conforme aux directives, règlements et normes suivants :

**Directive « Machines » 2006/42/CE -- [EN ISO 12100:2010, EN 14492-1:2006+A1+AC, EN 60204-1:2018]**

**CEM 2014/30/UE -- [EN 60335-1:2012+A1+A2+A11+A12+A13+A14+A15, EN 60335-2-79:2012, EN 62233:2008]**

**OND 2000/14/CE + 2005/88/CE**

**RoHS 2011/65/UE + 2015/863 -- [EN 50581:2012]**

Puissance acoustique mesurée sur un matériel représentatif de ce type : **87,8 dB(A)**

Niveau de puissance acoustique garanti : **92 dB(A)**

Procédure d'évaluation de la conformité conformément à 2000/14/CE : **Annexe V**

Ce produit a obtenu le marquage CE en : **2023**

Mattias Lif

BUSINESS AREA MANAGER

Skara **03-08-2023**



Signataire au nom de Jula et habilité à compiler la documentation technique.

<sup>1</sup> Les valeurs déclarées pour les vibrations et le bruit, qui ont été mesurées selon une méthode d'essai normalisée, peuvent être utilisées pour comparer différents outils entre eux et pour une évaluation préliminaire de l'exposition. Les valeurs mesurées ont été déterminées conformément à la norme EN 60335-2-79:2012.

## 11 Dépannage

| Problème   | Cause   | Solution   |
|--|---|--|
| Le produit ne s'allume pas.  | La fiche d'alimentation n'est pas branchée.                                   | Branchez la fiche sur une prise de courant.  |
|  | La prise électrique n'est pas sous tension.                                   | Branchez à une autre prise électrique.   |
|  | Le fusible a sauté.   | Arrêtez les autres produits branchés au même circuit et remplacez le fusible.  |
|  | La rallonge est défectueuse   | Remplacez la rallonge ou utilisez le produit sans rallonge.  |
| La pression dans le système n'est pas constante.                                   | Présence d'air dans le système.   | Assurez-vous que tous les tuyaux et connexions sont étanches à l'air.  |
|  | Les clapets sont bloqués, usés ou ne peuvent pas bouger.                      | Adressez-vous à un centre d'entretien agréé.   |
|  | Les joints de la pompe sont usés.   | Adressez-vous à un centre d'entretien agréé.   |
| Le produit s'arrête.   | La tension de la prise électrique n'est pas correcte.                         | Assurez-vous que la tension de la prise électrique correspond à la tension nominale indiquée sur la plaque signalétique du produit.                        |
|  | Le produit surchauffe et la protection contre la surchauffe s'est déclenchée. | Attendez au moins 5 minutes que le produit ait refroidi avant de le remettre en service.   |
|  | La buse de la tête de pulvérisation est partiellement obstruée.               | Nettoyez la buse de la tête de pulvérisation. Voir « <a href="#">6.3 Nettoyage de la buse de la tête de pulvérisation</a> » à la <a href="#">page 69</a> . |
| Le produit fonctionne par impulsions.  | Présence d'air dans le tuyau d'eau.   | Éliminez l'air du système. Voir « <a href="#">4.4 Purge d'air du système</a> » à la <a href="#">page 67</a> .  |
|  | L'alimentation en eau est insuffisante.                                       | Assurez-vous que la pression de l'eau en entrée est suffisante.  |
|  | La buse de la tête de pulvérisation est partiellement obstruée.               | Nettoyez la buse de la tête de pulvérisation. Voir « <a href="#">6.3 Nettoyage de la buse de la tête de pulvérisation</a> » à la <a href="#">page 69</a> . |
|  | Le filtre dans l'entrée d'eau est partiellement obstrué.                      | Nettoyez le filtre. Voir « <a href="#">6.2 Nettoyage du filtre</a> » à la <a href="#">page 68</a> .  |
|  | Le tuyau d'eau est plié ou pincé.   | Vérifiez qu'aucune partie du tuyau d'eau n'est pliée ou pincée.  |
| Le produit se met en marche mais il ne sort pas d'eau de la tête de pulvérisation. | La pompe, les flexibles ou les accessoires sont gelés.                        | Laissez le produit se réchauffer. N'utilisez pas le produit lorsque la température ambiante est inférieure à 0 °C.   |
|  | Le tuyau d'eau n'est pas raccordé.  | Branchez le tuyau d'eau.   |
|  | Le filtre dans l'entrée d'eau est obstrué.                                    | Nettoyez le filtre. Voir « <a href="#">6.2 Nettoyage du filtre</a> » à la <a href="#">page 68</a> .  |
|  | La buse de la tête de pulvérisation est obstruée.                             | Nettoyez la buse de la tête de pulvérisation. « <a href="#">6.3 Nettoyage de la buse de la tête de pulvérisation</a> » à la <a href="#">page 69</a> .      |

# Inhoudsopgave

|   |           |
|---|-----------|
| <b>1 Inleiding</b>                            | <b>72</b> |
| 1.1 Productbeschrijving .....                 | 72        |
| 1.2 Beoogd gebruik .....                      | 72        |
| 1.3 Symbolen .....                            | 72        |
| 1.4 Productoverzicht .....                    | 73        |
| <b>2 Veiligheid</b>                           | <b>73</b> |
| 2.1 Veiligheidsdefinities .....               | 73        |
| 2.2 Veiligheidsinstructies voor gebruik ..... | 73        |
| <b>3 Montage</b>                              | <b>74</b> |
| 3.1 Montage van product .....                 | 74        |
| <b>4 Gebruik</b>                              | <b>74</b> |
| 4.1 Vuilfrees bevestigen .....                | 74        |
| 4.2 Aansluiten op waterleiding .....          | 75        |
| 4.3 Het product inschakelen .....             | 75        |
| 4.4 Het product ontlichten .....              | 75        |
| 4.5 Het product uitschakelen .....            | 75        |
| 4.6 Bediening van het product .....           | 75        |
| 4.7 Uitvoeren na gebruik .....                | 76        |
| <b>5 Vervoer</b>                              | <b>76</b> |
| 5.1 Het product met de hand vervoeren .....   | 76        |
| 5.2 Het product in een voertuig vervoeren ... | 76        |
| <b>6 Onderhoud</b>                            | <b>76</b> |
| 6.1 De basiseenheid reinigen .....            | 76        |
| 6.2 Het filter reinigen .....                 | 76        |
| 6.3 Spuitmond van sproeikop reinigen .....    | 77        |
| <b>7 Opslag</b>                               | <b>77</b> |
| <b>8 Verwijdering</b>                         | <b>77</b> |
| 8.1 Het product afdanken .....                | 77        |
| <b>9 Technische gegevens</b>                  | <b>78</b> |
| <b>10 Conformiteitsverklaring</b>             | <b>78</b> |
| <b>11 Problemen oplossen</b>                  | <b>79</b> |

## 1 Inleiding

### 1.1 Productbeschrijving

Het product is een hogedrukreiniger van 180 bar.

### 1.2 Beoogd gebruik

Het product is bedoeld voor het reinigen van bijvoorbeeld voertuigen, gebouwen, terrassen, gevels en tuingereedschap. Het product moet worden gebruikt met schoon water en biologisch afbreekbare reinigingsmiddelen. Het product is uitsluitend bedoeld voor gebruik in particuliere huishoudens.

### 1.3 Symbolen

|   |  |
|---|--|
|    | Lees de gebruiksaanwijzing zorgvuldig door en zorg dat u de instructies begrijpt voordat u het product gebruikt. Bewaar de instructies voor eventueel later gebruik. |
|    | Recyclen als elektrisch afval.   |
|    | Geluidsvermogensniveau. Zie <u>"9 Technische gegevens"</u> op pagina 78.   |
|    | Veiligheidsklasse II   |
|    | Het product niet aansluiten op een drinkwatervoorziening zonder terugslagklep.   |
|  | Dit product is in overeenstemming met de toepasselijke EU-richtlijnen en -verordeningen.   |

## 1.4 Productoverzicht

Afbeelding 1

89. Transportgreep
90. Aan/uit-schakelaar
91. Voorpaneel
92. Wateruitlaat
93. Voedingskabel
94. Vuilfrees
95. Hogedrukpistool
96. Houder vuilfrees
97. Waterinlaat
98. Sproeikop
99. Hogedrukslang

## 2 Veiligheid

### 2.1 Veiligheidsdefinities

**⚠ Waarschuwing!** Als u deze instructies niet naleeft, bestaat het risico van overlijden of letsel.

**⚠ Let op!** Als u deze instructies niet naleeft, bestaat het risico van schade aan het product, andere materialen of de omgeving.

**Opmerking!** Informatie die in bepaalde situaties vereist is.

### 2.2 Veiligheidsinstructies voor gebruik

**⚠ Waarschuwing!** Het niet naleven van deze instructies kan leiden tot persoonlijk letsel of overlijden.

- Lees de volgende waarschuwingen voordat u het product gebruikt.
- Gebruik het product niet als u vermoeid, ziek of onder invloed van alcohol, drugs of geneesmiddelen bent. Dit heeft een negatieve invloed op uw zicht, alertheid, coördinatie en beoordelingsvermogen.
- Laat het product niet gebruiken door kinderen of personen die niet vertrouwd zijn met het product.
- Gebruik het product niet als het beschadigd is.
- Breng geen wijzigingen aan in het product.
- Het product mag alleen worden gebruikt voor het beoogde doel.
- Gebruik een veiligheidsbril en toepasselijke persoonlijke veiligheidsuitrusting wanneer u het product bedient.
- Volg de plaatselijke regelgeving voor veiligheid op de werkplek om ongelukken te voorkomen.
- Richt de straal niet in de richting van uzelf, andere mensen, dieren of het product zelf.
- Zorg dat alle omstanders een veiligheidsbril en toepasselijke persoonlijke veiligheidsuitrusting dragen.
- Zorg dat u op een stabiele ondergrond staat en houd het hogedrukpistool stevig met beide handen vast. De druk van het water zal het hogedrukpistool met kracht bewegen wanneer u de hendel indrukt.
- Gebruik het product niet bij omgevingstemperaturen onder 0°C.
- Gebruik het product niet gedurende te lange tijd. Risico op letsel als gevolg van vibratie.
- Spuitnevel niet inademen.
- Houd rekening met wegspringende objecten bij het gebruik van het product. Richt het hogedrukpistool niet in de richting van voorwerpen die kunnen wegspringen.
- Gebruik het product niet in explosieve omgevingen of in de buurt van brandbare gassen, vloeistoffen of stof.
- Gebruik geen oplosmiddelen zoals gas, aceton, verdunner, olie of onverdunde zuren met het product. Deze stoffen kunnen het product beschadigen en een nevel produceren die giftig, explosief of licht ontvlambaar is.
- Raak de stekker of het netsnoer niet aan met natte handen of andere natte delen van uw lichaam.
- Zorg dat alle andere elektrische apparaten in het werkgebied beschermd zijn tegen het binnendringen van water voordat u het product gebruikt.
- Dompel de basiseenheid van het product niet onder in water of een andere vloeistof en spoel deze ook niet af.
- Pak het product niet op als het in water of een andere vloeistof is gevallen. Risico op elektrische schokken.
- Gebruik het product niet als het is ondergedompeld in water of een andere vloeistof.
- Gebruik het product niet als er onderdelen ontbreken. Neem contact op met de verkoper van het product als er onderdelen ontbreken.
- Repareer het product niet zelf. Een beschadigd of defect product moet worden gerepareerd in een erkend servicecentrum.
- Demonteer het product niet.
- Kinderen mogen het product niet bedienen.

- Laat personen met lichamelijke, zintuiglijke of geestelijke beperkingen het product niet zonder uitleg of toezicht bedienen.
- Laat het product niet zonder uitleg of toezicht bedienen door personen die niet over de vereiste ervaring, kennis of training beschikken.
- Laat kinderen niet met het product spelen.
- Houd verpakkingsmateriaal buiten het bereik van kinderen. Verstikkingsgevaar.
- Gebruik alleen door de fabrikant van het product goedgekeurde accessoires en onderdelen.
- Drink geen water dat door het product is gebruikt.
- Zorg dat de hogedrukslang niet wordt gebogen of afgeklemd. De versteviging in de hogedrukslang kan beschadigd raken.
- Houd de hogedrukslang uit de buurt van hete oppervlakken, olie en scherpe randen.
- Leg de hogedrukslang zodanig neer dat er niet overheen gereden, op getrapt of over gestruikeld kan worden.
- Het product mag alleen worden aangesloten op een goed geaard stopcontact. Neem contact op met een erkende elektricien als u dit niet zeker weet.
- Controleer of de netspanning overeenkomt met de nominale spanning op het typeplaatje van het product. Neem contact op met een erkende elektricien als u dit niet zeker weet.
- Gebruik het apparaat alleen als het is aangesloten op het elektriciteitsnet via een aardlekschakelaar van maximaal 30 mA. Neem contact op met een erkende elektricien als u dit niet zeker weet.
- Breng geen wijzigingen aan de stekker aan. Neem contact op met een elektricien als de stekker niet in het stopcontact past.
- Wijzigingen aan elektrische aansluitingen mogen uitsluitend worden uitgevoerd door een bevoegde elektricien. Elektrische aansluitingen moeten voldoen aan IEC60364-1.
- Gebruik het netsnoer niet om het product te dragen.
- Gebruik het netsnoer niet om de stekker uit het stopcontact te trekken.
- Gebruik alleen verlengsnoeren die zijn goedgekeurd voor gebruik buitenshuis.
- Leg geen elektrische aansluitingen direct op de grond of vloer. Elektrische aansluitingen moeten droog worden gehouden en zich minimaal 60 mm boven de grond of vloer bevinden.

- Wikkel het verlengsnoer volledig af.
- Haal de stekker van het product uit het stopcontact als het product niet gebruikt wordt.
- Reinig het product regelmatig.

## 3 Montage

### 3.1 Montage van product

**⚠ Waarschuwing!** Als u deze instructies niet naleeft, bestaat het risico van overlijden of letsel.

- 1 Bevestig de vuilfreeshouder met 2 schroeven. (Afbeelding 2)
- 2 Sluit de snelkoppeling van de hogedrukslang aan op het hogedrukpistool. (Afbeelding 3)

**Opmerking!** Druk op de ontgrendelingsknop op het hogedrukpistool om de hogedrukslang los te maken van het hogedrukpistool.

- 3 Sluit het andere uiteinde van de hogedrukslang aan op de wateruitlaat van het product. (Afbeelding 4)

## 4 Gebruik

**⚠ Let op!** Het product moet worden gebruikt op een veilige en stabiele ondergrond in een rechtopstaande positie. (Afbeelding 5)

**⚠ Let op!** Laat het product niet langer dan 2 minuten drooglopen om schade aan de hogedrukpomp te voorkomen. Als het product binnen 2 minuten geen druk opbouwt, schakel het product dan uit. Zie "[11 Problemen oplossen](#)" op pagina 79.

**⚠ Let op!** Houd bij gebruik op geleverde oppervlakken een afstand van minimaal 30 cm aan om schade aan het oppervlak te voorkomen.

### 4.1 Vuilfrees bevestigen

(Afbeelding 6)

- 1 Bevestig de vuilfrees aan het hogedrukpistool.
- 2 Draai de vuilfrees totdat deze volledig in het hogedrukpistool vastzit.
- 3 Bevestig de spuitmond aan de vuilfrees.

## 4.2 Aansluiten op waterleiding

### 4.2.1 Tuinslang op de waterinlaat van het product aansluiten

- 1 Sluit de tuinslang aan op de waterinlaat van het product. (Afbeelding 7)
- 2 Sluit de tuinslang aan op de tuinslangkoppeling.

### 4.2.2 Watertoevoer

**!** **Let op!** Verontreinigingen in het water kunnen schade aan de hogedrukpomp en accessoires veroorzaken. Controleer of het water schoon is.

- 1 Zet het product rechtop op een vlakke en stabiele ondergrond. (Afbeelding 5)
- 2 Sluit de tuinslang aan op de waterinlaat van het product.
- 3 Sluit de tuinslang aan op de kraan. Controleer of de slang aan beide uiteinden correct is aangesloten.
- 4 Open de waterkraan. Controleer of er geen lekkages zijn.

### 4.3 Het product inschakelen

- 1 Zet het product rechtop op een vlakke en stabiele ondergrond. (Afbeelding 5)
- 2 Sluit de tuinslang aan op een waterbron. Zie "[4.2 Aansluiten op waterleiding](#)" op pagina 75.
- 3 Controleer of de aan-/uitschakelaar in de stand "OFF/0" staat. (Afbeelding 9)
- 4 Sluit de stekker aan op een geaard stopcontact.
- 5 Draai de aan-/uitschakelaar naar de stand "ON/1" om het product in te schakelen.

### 4.4 Het product ontluichten

Verwijder lucht uit het systeem van het product voordat u het product gebruikt.

- 1 Zet het product aan. Zie "[4.3 Het product inschakelen](#)" op pagina 75
- 2 Draai de waterkraan open.

- 3 Ontgrendel de hendel van het hogedrukpistool.
- 4 Druk de hendel van het hogedrukpistool in. Het product is ingeschakeld.
- 5 Laat het product draaien totdat het water zonder luchtbellen uit het hogedrukpistool komt. Laat het product niet langer dan 2 minuten draaien.
- 6 Laat de hendel van het hogedrukpistool los.
- 7 Vergrendel de hendel van het hogedrukpistool.

### 4.5 Het product uitschakelen

- 1 Laat de hendel van het hogedrukpistool los en vergrendel de hendel van het hogedrukpistool.
- 2 Plaats het hogedrukpistool in de houder.
- 3 Zet de aan-/uitschakelaar in de stand "OFF/0", als u langer dan 5 minuten het werk onderbreekt.

### 4.6 Bediening van het product

**!** **Waarschuwing!** Gebruik een veiligheidsbril en toepasselijke persoonlijke veiligheidsuitrusting.

**!** **Waarschuwing!** Richt het hogedrukpistool niet in een richting waar de waterstraal letsel of schade kan veroorzaken.

**!** **Waarschuwing!** Laat het product niet onbeheerd achter als het is ingeschakeld.

**!** **Waarschuwing!** Breng tijdens werkonderbrekingen altijd de vergrendeling van de hendel aan.

**!** **Waarschuwing!** Zet de aan-/uitschakelaar altijd in de stand "OFF/0", als u het product langer dan 5 minuten onbeheerd achterlaat.

- 1 Zet het product aan. Zie "[4.3 Het product inschakelen](#)" op pagina 75.
- 2 Draai de waterkraan open.
- 3 Richt de vuilfrees op het te reinigen oppervlak.
- 4 Ontgrendel de hendel van het hogedrukpistool.

- 5 Houd het hogedrukpistool stevig met beide handen vast. Houd de hendel van het hogedrukpistool ingedrukt en beweeg de vuilfrees over het oppervlak totdat het oppervlak schoon is.
- 6 Laat de hendel van het hogedrukpistool los om de werking van het product te stoppen. De hoge druk in het systeem blijft behouden.

**!** **Waarschuwing!** Pas op voor de terugslag als de hendel wordt ingedrukt.

## 4.7 Uitvoeren na gebruik

**!** **Waarschuwing!** Wanneer na gebruik de tuinslang of de hogedrukslang wordt losgekoppeld, kan er heet water uitstromen.

**!** **Let op!** Het product moet na gebruik worden losgekoppeld van de watertoevoer.

- 1 Zet het product uit. Zie [“4.5 Het product uitschakelen” op pagina 75](#)
- 2 Koppel de tuinslang los van de waterinlaat op het product.
- 3 Draai de aan-/uitschakelaar naar de stand “OFF/0”.
- 4 Haal de stekker uit het stopcontact en rol het snoer op de snoerhouder.
- 5 Druk de hendel van het hogedrukpistool in om de druk uit het systeem te laten ontsnappen.
- 6 Laat de hendel van het hogedrukpistool los
- 7 Vergrendel de hendel van het hogedrukpistool.

## 5 Vervoer

### 5.1 Het product met de hand vervoeren

**!** **Waarschuwing!** Houd rekening met het gewicht van het product. Wees voorzichtig bij het verplaatsen van het product.

- 1 Zet het product uit. Zie [“4.5 Het product uitschakelen” op pagina 75](#)

- 2 Haal de stekker uit het stopcontact en rol het snoer op de snoerhouder.
- 3 Koppel de tuinslang los van de waterinlaat op het product.
- 4 Draag het product aan de transportgreep.

### 5.2 Het product in een voertuig vervoeren

- 1 Zet het product uit. Zie [“4.5 Het product uitschakelen” op pagina 75](#)
- 2 Haal de stekker uit het stopcontact en rol het snoer op de snoerhouder.
- 3 Koppel de tuinslang los van de waterinlaat op het product.
- 4 Zorg dat het product niet kan bewegen in het voertuig wanneer u het product vervoert.

**!** **Waarschuwing!** Trillingen en schokken kunnen schade aan het product veroorzaken. Gebruik geschikte transportbescherming wanneer u het product met een voertuig vervoert.

## 6 Onderhoud

### 6.1 De basiseenheid reinigen

**!** **Waarschuwing!** Zet het product altijd uit, trek de stekker uit het stopcontact en laat de druk uit het systeem ontsnappen voordat u het product schoonmaakt of er onderhoud aan uitvoert.

**!** **Waarschuwing!** Dompel het product niet onder in water of andere vloeistof. Risico op elektrische schokken.

- Maak de basiseenheid schoon met een vochtige doek.

### 6.2 Het filter reinigen

**!** **Waarschuwing!** Zet het product altijd uit, trek de stekker uit het stopcontact en laat de druk uit het systeem ontsnappen voordat u het product schoonmaakt of er onderhoud aan uitvoert.

- 1 Zet het product uit. Zie [“4.5 Het product uitschakelen” op pagina 75](#)

- 2 Koppel de tuinslang los van de waterinlaat op het product.
- 3 Trek het filter voorzichtig uit de waterinlaat. Gebruik een platbektang.
- 4 Spoel het filter af met schoon, heet water.
- 5 Plaats het filter terug in de waterinlaat.

### 6.3 Spuitmond van sproeikop reinigen

**⚠ Waarschuwing!** Zet het product altijd uit, trek de stekker uit het stopcontact en laat de druk uit het systeem ontsnappen voordat u het product schoonmaakt of er onderhoud aan uitvoert.

- 1 Zet het product uit. Zie ["4.5 Het product uitschakelen" op pagina 75](#).
- 2 Verwijder de vuilfrees uit het hogedrukpistool.
- 3 Gebruik het reinigingsgereedschap (meegeleverd met het product) om ongewenste materialen uit de spuitmond van de sproeikop te verwijderen.

## 7 Opslag

**⚠ Waarschuwing!** Houd rekening met het gewicht van het product. Wees voorzichtig bij het verplaatsen van het product.

**⚠ Waarschuwing!** Bewaar het product, als het niet in gebruik is, op een droge en afgesloten plek, buiten het bereik van kinderen.

**⚠ Waarschuwing!** Stel het product niet bloot aan vorst. Vorst kan schade aan het product veroorzaken. Bewaar het product altijd in een vorstvrije omgeving.

- 1 Zet het product uit. Zie ["4.5 Het product uitschakelen" op pagina 75](#)

**⚠ Waarschuwing!** Wanneer na gebruik de tuinslang wordt losgekoppeld, kan er heet water uitstromen.

- 2 Koppel de tuinslang los van de waterinlaat op het product.
- 3 Koppel de sproeimond los van de vuilfrees.
- 4 Draai de aan-/uitschakelaar naar de stand "ON/I".

- 5 Houd het hogedrukpistool stevig met beide handen vast en druk de hendel in om de druk in het systeem te laten ontsnappen. Houd de hendel van het hogedrukpistool ingedrukt totdat er geen water meer uitkomt.
- 6 Laat de hendel van het hogedrukpistool los.
- 7 Vergrendel de hendel van het hogedrukpistool.
- 8 Draai de aan-/uitschakelaar naar de stand "OFF/O".
- 9 Koppel de vuilfrees los van het hogedrukpistool en plaats de vuilfrees en het hogedrukpistool in de hogedrukpistoolhouder.

**⚠ Waarschuwing!** Wanneer na gebruik de hogedrukslang wordt losgekoppeld, kan er heet water uitstromen.

- 10 Maak de koppeling tussen de hogedrukslang en het hogedrukpistool los en trek de hogedrukslang eruit.
- 11 Rol de hogedrukslang op de slanghouder.
- 12 Bewaar het product op een stabiele en vlakke ondergrond in een stofvrije en vorstvrije omgeving.

## 8 Verwijdering

### 8.1 Het product afdanken

- Zorg ervoor dat u de plaatselijke regelgeving in acht neemt wanneer u het product afdankt. Het product niet verbranden.

## 9 Technische gegevens

| Specificatie                               | Waarde  |
|--|---|
| Spanning                                   | 220-240 V ~                                   |
| Vermogen                                   | 1600 W  |
| Frequentie                                 | 50/60 Hz                                      |
| Veiligheidsklasse                          | II  |
| Beschermingsklasse                         | IPX5  |
| Bedrijfsdruk                               | 7,5 MPa                                       |
| Toegestane druk                            | 11 MPa  |
| Opbrengst water                            | 5,1 l/min                                     |
| Maximale opbrengst                         | 7 l/min                                       |
| Maximale toevoerdruk:                      | 1,0 MPa                                       |
| Afmetingen                                 | 260x262x708 mm                                |
| Gewicht                                    | 5,52 kg                                       |
| Geluidsrukniveau (LpA)                     | 75,2 dB(A), K= 3 dB                           |
| Geluidsvermogensniveau, gegarandeerd (LwA) | 92 dB(A), K= 3 dB                             |
| Maximaal trillingsniveau <sup>1</sup>      | 6,2 m/s <sup>2</sup> , K=1,5 m/s <sup>2</sup> |

**⚠ Waarschuwing!** Draag altijd gehoorbescherming!

**⚠ Waarschuwing!** Het reële trillings- en geluidsniveau bij het gebruik van gereedschap kan verschillen van de vermelde maximumwaarde, afhankelijk van de gebruikswijze van het gereedschap en het betreffende materiaal. Daarom moet worden bepaald welke veiligheidsmaatregelen nodig zijn ter bescherming van de gebruiker, op basis van een schatting van de blootstelling onder reële werkomstandigheden (rekening houdend met alle fasen van de werkcyclus, bijv. de tijd dat het gereedschap is uitgeschakeld en stationair draait, in aanvulling op de opstarttijd).

<sup>1</sup> De vermelde waarden voor trillingen en geluid, gemeten volgens een gestandaardiseerde testmethode, kunnen worden gebruikt om verschillende gereedschappen met elkaar te vergelijken en voor een preliminaire beoordeling van de blootstelling. De meetwaarden zijn vastgesteld conform EN 60335-2-79:2012.

## 10 Conformiteitsverklaring

Deze conformiteitsverklaring wordt verstrekt onder volledige verantwoordelijkheid van de fabrikant: **Jula AB, Box 363, SE-532 24 Skara, Zweden.**

Artikelnummer: **026572**

Modelnr.: **YLQ4780H-130C**

**HOGEDRUKREINIGER 130bar / 1600W / 220-240V / 50Hz / IPX5**

Voldoet aan de volgende richtlijnen, voorschriften en normen:

**MD 2006/42/EC -- [EN ISO 12100:2010, EN 14492-1:2006+A1+AC, EN 60204-1:2018]**

**EMC 2014/30/EU -- [EN 60335-1:2012+A1+A2+A11+A12+A13+A14+A15, EN 60335-2-79:2012, EN 62233:2008]**

**OND 2000/14/EC + 2005/88/EC**

**RoHS 2011/65/EU + 2015/863 -- [EN 50581:2012]**

Gemeten geluidsvermogensniveau aan uitrusting die representatief is voor dit type: **87,8 dB(A)**

Gegarandeerd geluidsvermogensniveau: **92 dB(A)**

Conformiteitsbeoordelingsprocedure volgens 2000/14/EG: **Bijlage V**

Dit product heeft de CE-markering ontvangen in het jaar: **2023**

Mattias Lif

BUSINESS AREA MANAGER

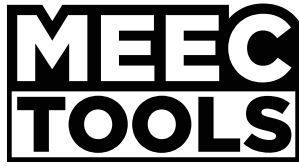
Skara **03-08-2023**



Ondertekenaar namens Jula en gemachtigd om technische documentatie samen te stellen.

## 11 Problemen oplossen

| Probleem  | Oorzaak  | Oplossing  |
|---|--|--|
| Het product gaat niet aan.                                      | De stekker is niet aangesloten.  | Steek de stekker in een stopcontact.   |
|   | Het stopcontact is niet voorzien van stroom.                                   | Gebruik een ander stopcontact.   |
|   | De zekering is doorgebrand.  | Zet andere producten uit die op hetzelfde circuit zijn aangesloten en vervang de zekering.                               |
|   | Het verlengsnoer is kapot  | Vervang het verlengsnoer of gebruik het product zonder het verlengsnoer.   |
| De druk in het systeem is niet constant.                        | Er zit lucht in het systeem.   | Zorg dat alle slangen en aansluitingen luchtdicht zijn.  |
|   | De kleppen zijn geblokkeerd, versleten of kunnen niet bewegen.                 | Neem contact op met een erkend servicecentrum.   |
|   | De afdichtingen van de pomp zijn versleten.                                    | Neem contact op met een erkend servicecentrum.   |
| Het product wordt uitgeschakeld.                                | Het stopcontact heeft een onjuiste spanning.                                   | Controleer of de netspanning in het stopcontact overeenkomt met de nominale spanning op het typeplaatje van het product. |
|   | Het product is oververhit en de oververhittingsbeveiliging wordt ingeschakeld. | Wacht minimaal 5 minuten totdat het product is afgekoeld voordat u het product weer gebruikt.                            |
|   | De spuitmond in de sproeikop is gedeeltelijk verstopt.                         | Reinig de spuitmond in de sproeikop. Zie <a href="#">"6.3 Spuitmond van sproeikop reinigen"</a> op pagina 77.            |
| Het product pulseert.   | Er zit lucht in het tuinslang.   | Verwijder de lucht uit het systeem. Zie <a href="#">"4.4 Het product ontluchten"</a> op pagina 75.                       |
|   | De watertoevoer is onbevredigend.  | Zorg dat de waterdruk voldoende is.  |
|   | De spuitmond in de sproeikop is gedeeltelijk verstopt.                         | Reinig de spuitmond in de sproeikop. Zie <a href="#">"6.3 Spuitmond van sproeikop reinigen"</a> op pagina 77.            |
|   | Het filter in de waterinlaat is gedeeltelijk verstopt.                         | Reinig het filter. Zie <a href="#">"6.2 Het filter reinigen"</a> op pagina 76.   |
|   | De tuinslang is geknikt of zit bekneld.  | Zorg dat geen enkel deel van de tuinslang geknikt of bekneld raakt.  |
| Het product gaat aan, maar er komt geen water uit de sproeikop. | De pomp, slangen of accessoires zijn bevroren.                                 | Laat het product opwarmen. Gebruik het product niet bij omgevingstemperaturen onder 0°C.                                 |
|   | De tuinslang is niet aangesloten.  | Sluit de tuinslang aan.  |
|   | Het filter in de waterinlaat is verstopt.                                      | Reinig het filter. Zie <a href="#">"6.2 Het filter reinigen"</a> op pagina 76.   |
|   | De spuitmond in de sproeikop is verstopt.                                      | Reinig de spuitmond in de sproeikop. Zie <a href="#">"6.3 Spuitmond van sproeikop reinigen"</a> op pagina 77.            |



[www.jula.com](http://www.jula.com)