



TRAY TABLE

OPERATING INSTRUCTIONS - Original instructions

**SV BRICKBORD
BRUKSANVISNING**

Översättning av originalinstruktioner

**DE TABLETTISCH
BEDIENUNGSANLEITUNG**

Übersetzung der Originalanleitung

**NO BRETTBORD
BETJENINGSANVISNINGER**

Oversettelse av originalinstruksjonene

**FI TARJOILUPÖYTÄ
KÄYTTÖOHJE**

Alkuperäisten ohjeiden käännös

**DA BAKKEBORD
BETJENINGSVEJLEDNING**

Oversættelse af den originale vejledning

**FR TABLE PLATEAU
INSTRUCTIONS D'UTILISATION**

Traduction des instructions d'origine

**PL STOLIK Z TACĄ
INSTRUKCJA OBSŁUGI**

Przekład instrukcji oryginalnej

**NL BIJZETTAFEL
BEDIENINGSINSTRUCTIES**

Vertaling van de originele instructies

Jula AB förbehåller sig rätten att göra ändringar på produkten. Jula AB innehar upphovsrätten till denna dokumentation. Det är inte tillåtet att modifiera eller ändra denna dokumentation på något sätt och bruksanvisningen ska skrivas ut och användas som den är i förhållande till produkten. Se Julas webbplats för den senaste versionen av bruksanvisningen.

Jula AB forbeholder seg retten til å endre produktet. Jula AB innehar opphavsretten til denne dokumentasjonen. Det er ikke tillatt å modifisere eller endre denne dokumentasjonen på noen som helst måte, og håndboken skal trykkes og brukes som den er i forhold til produktet. For siste versjon av betjeningsanvisningene, se Julas nettsider.

Jula AB forbeholder sig retten til at ændre produktet. Jula AB har ophavsretten til denne dokumentation. Det er ikke tilladt at modificere eller ændre denne dokumentation på nogen måde, og manualen skal printes og bruges som den er i forhold til produktet. For den seneste version af betjeningsvejledningen, se Julas hjemmeside.

Jula AB zastrzega sobie prawo do wprowadzania zmian w produkcie. Jula AB zastrzega sobie prawa autorskie do niniejszej dokumentacji. Dokumentacji nie wolno w żaden sposób modyfikować ani zmieniać, a instrukcję należy drukować i używać ją w odniesieniu do produktu w stanie niezmiennym. Najnowszą wersję instrukcji obsługi można znaleźć na stronie internetowej Jula.

Jula AB reserves the right to make changes to the product. Jula AB claims copyright on this documentation. It is not allowed to modify or alter this documentation in any way and the manual shall be printed and used as it is in relation to the product. For the latest version of operating instructions, refer to the Jula website.

Jula AB behält sich das Recht vor, Änderungen am Produkt vorzunehmen. Jula AB beansprucht die Urheberrechte an dieser Dokumentation. Es ist nicht zulässig, diese Dokumentation in irgendeiner Weise zu verändern oder umzugestalten. Die Anleitung muss gedruckt und so verwendet werden, wie sie in Bezug zum Produkt steht. Die aktuellste Version der Bedienungsanleitung finden Sie auf der Website von Jula.

Jula AB pidättää oikeuden tehdä tuotteeseen muutoksia. Jula AB:llä on tämän dokumentaation tekijänoikeus. Tätä dokumentaatiota ei saa muuttaa millään tavalla ja käyttöopas on tulostettava ja sitä on käytettävä sellaisena kuin se on tämän tuotteen kanssa. Käyttöohjeiden uusin versio löytyy Julan verkkosivustolta.

Jula AB se réserve le droit d'apporter des modifications au produit. Jula AB revendique les droits d'auteur sur cette documentation. Il est interdit de modifier ou d'altérer cette documentation de quelque manière que ce soit et le manuel doit être imprimé et utilisé tel quel en relation avec le produit. Pour obtenir la dernière version des instructions d'utilisation, consultez le site Web de Jula.

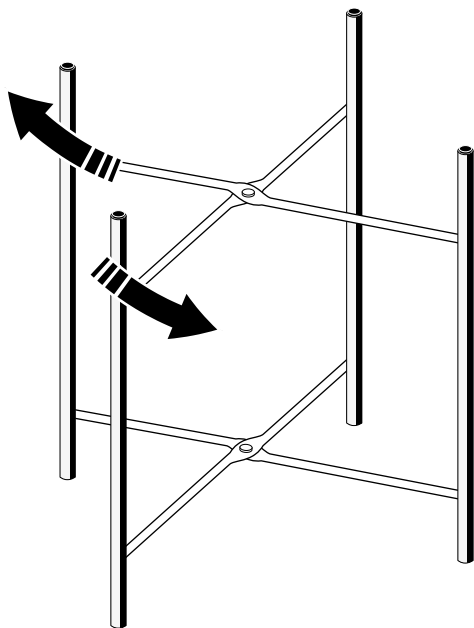
Jula AB behoudt zich het recht voor om wijzigingen aan het product aan te brengen. Jula AB claimt het copyright op deze documentatie. Het is niet toegestaan om deze documentatie op welke manier dan ook te wijzigen of te veranderen. De handleiding moet worden afgedrukt en gebruikt zoals deze in relatie tot het product staat. Raadpleeg de Jula-website voor de laatste versie van de bedieningsinstructies.

WWW.JULA.COM

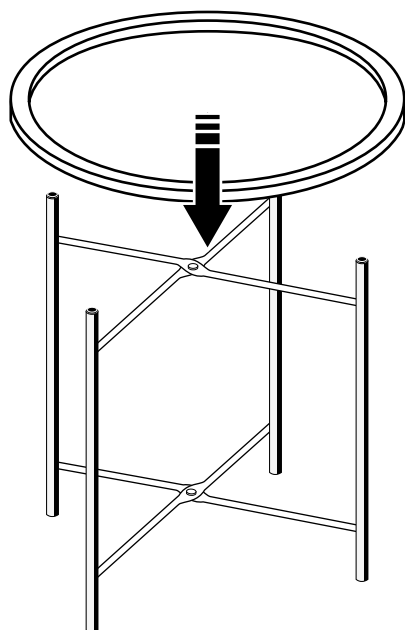
© JULA AB 2025-04-16

**JULA AB
BOX 363, 532 24 SKARA, SWEDEN**

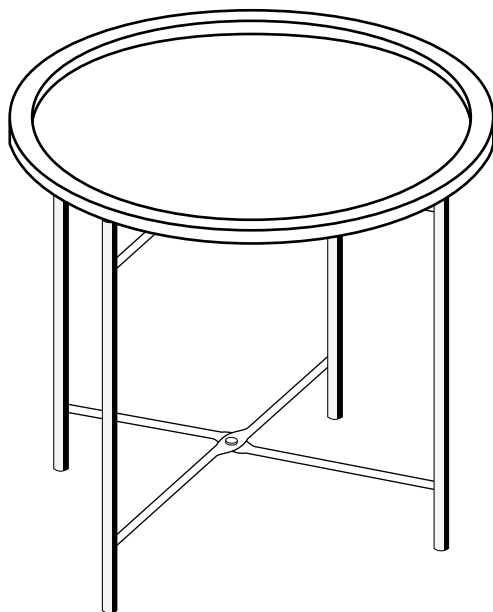
1



2



3





VIKTIGT! SPARA FÖR FRAMTIDA BEHOV. LÄS NOGA.

1 Inledning

1.1 Produktbeskrivning

Höpfällbart brickbord av stål. Produkten är endast avsedd för hushållsbruk.

1.2 Symboler

	Läs bruksanvisningen nogga före användning. Spara bruksanvisningen för framtida behov.
	Uttjänt produkt ska avfallshanteras i enlighet med gällande regler.

2 Säkerhet

2.1 Säkerhetsanvisningar

⚠ VARNING! Om inte dessa anvisningar följs finns risk för dödsfall och/eller personskada.

⚠ VIKTIGT! Om inte dessa anvisningar följs finns risk för skada på produkten, annan egendom och/eller intilliggande område.

OBS! Markerar information som är viktig i en given situation.

2.2 Säkerhetsanvisningar för användning

⚠ VARNING! Om inte dessa anvisningar följs finns risk för dödsfall och/eller personskada.

- Läs alla säkerhetsanvisningar nedan före användning.
- Använd inte produkten om den är skadad.
- Gör inga ändringar på produkten.
- Produkten får användas endast för det avsedda ändamålet.
- Stå inte på produkten.
- Använd inte vassa föremål på produkten.

3 Montering

3.1 Montering av produkten

- (Bild 1-3)

4 Underhåll

4.1 Rengöring av produkten

- Rengör produkten med trasa fuktad med mildt rengöringsmedel.

5 Avfallshantering

- Uttjänt produkt ska avfallshanteras i enlighet med gällande regler. Produkten får inte brännas.



VIKTIG, BEHOLD FOR FREMTIDIG BRUK: LES NØYE FØR BRUK

1 Introduksjon

1.1 Produktbeskrivelse

Sammenleggbart brettbord av stål. Kun beregnet for bruk i private husholdninger.

1.2 Symboler

	<p>Les bruksanvisningen nøye og pass på at du forstår instruksjonene før du bruker produktet. Ta vare på disse instruksjonene i tilfelle du får bruk for dem senere.</p>
	<p>Kassert produkt skal resirkuleres i henhold til gjeldende lovgivning.</p>

2 Sikkerhet

2.1 Sikkerhetsdefinisjoner

⚠ Advarsel! Hvis du ikke følger disse instruksjonene, er det fare for dødsfall eller personskaade.

⚠ Advarsel! Hvis du ikke følger disse instruksjonene, er det fare for skader på produktet, andre materialer eller området i nærheten.

Merk! Informasjon som er nødvendig i en gitt situasjon.

2.2 Sikkerhetsinstruksjoner for bruk

⚠ Advarsel! Hvis du ikke følger disse instruksjonene, er det fare for dødsfall eller personskaade.

- Les advarslene nedenfor før du tar produktet i bruk.
- Ikke bruk produktet hvis det er skadet.
- Produktet må ikke endres.
- Produktet skal kun brukes til det som det er beregnet for.
- Ikke stå på produktet.
- Ikke bruk skarpe objekter på produktet.

3 Montering

3.1 Montere produktet

- (Bilde 1-3)

4 Vedlikehold

4.1 Rengjøre produktet

- Rengjør produktet med en fuktig klut og et mildt rengjøringsmiddel.

5 Kassering

- Pass på at du følger lokal lovgivning når du kasserer produktet. Produktet skal ikke brennes.



VIGTIGT! GEM TIL SENERE BRUG. LÆS OMHYGGELIGT.

1 Introduktion

1.1 Produktbeskrivelse

Sammenklappeligt bakkøbord i stål. Produktet er kun beregnet til husholdningsbrug.

1.2 Symboler

	Læs instruktionerne omhyggeligt før brug. Gem brugsanvisningen til senere brug.
	Udtjente produkter skal bortskaffes i overensstemmelse med de gældende regler.

2 Sikkerhed

2.1 Sikkerhedsinstruktioner

⚠ ADVARSEL! Hvis du ikke følger disse anvisninger, kan det medføre død og/eller personskade.

⚠ VIGTIGT! Hvis du ikke følger disse anvisninger, kan det medføre skader på produktet, andre materialer og/eller det omgivende område.

OBS! Fremhæver information, der er vigtig i en given situation.

2.2 Sikkerhedsinstruktioner til brug

⚠ ADVARSEL! Manglende overholdelse af disse anvisninger kan medføre død og/eller personskade.

- Læs alle sikkerhedsanvisninger nedenfor før brug.
- Brug ikke produktet, hvis det er beskadiget.
- Der må ikke foretages ændringer på produktet.
- Produktet må kun bruges til det formål, det er beregnet til.
- Stå ikke på produktet.
- Brug ikke skarpe genstande på produktet.

3 Montering

3.1 Montering af produktet

- (Figur 1-3)

4 Vedligeholdelse

4.1 Rengøring af produktet

- Rengør produktet med en klud fugtet med et mildt rengøringsmiddel.

5 Affaldshåndtering

- Udtjente produkter skal bortskaffes i overensstemmelse med de gældende regler. Produktet må ikke brændes.



WAŻNE! ZACHOWAJ DO PÓŹNIEJSZYCH KONSULTACJI: PRZECZYTAJ UWAŻNIE

1 Wprowadzenie

1.1 Opis produktu

Składany stół z tacą wykonany ze stali. Tylko do użytku domowego.

1.2 Symbole

	<p>Przed rozpoczęciem korzystania z produktu należy uważnie i ze zrozumieniem przeczytać instrukcję obsługi. Instrukcję należy zachować do późniejszych konsultacji.</p>
	<p>Zużyty produkt należy zutylizować zgodnie z obowiązującymi przepisami.</p>

2 Bezpieczeństwo

2.1 Definicje bezpieczeństwa

⚠ Ostrzeżenie! Nieprzestrzeganie niniejszych instrukcji stwarza ryzyko śmierci lub obrażeń ciała.

⚠ Przewaga! Nieprzestrzeganie niniejszych instrukcji stwarza ryzyko uszkodzenia produktu, innych materiałów lub otoczenia.

Uwaga! Informacje, które należy znać w danej sytuacji.

2.2 Zasady bezpiecznego użytkowania

⚠ Ostrzeżenie! Nieprzestrzeganie niniejszych instrukcji stwarza ryzyko śmierci lub obrażeń ciała.

- Przed użyciem produktu przeczytaj poniższe ostrzeżenia.
- Nie używaj produktu, jeśli jest uszkodzony.
- Nie modyfikuj produktu.

- Produkt musi być używany wyłącznie zgodnie z jego przeznaczeniem.
- Nie stawaj na produkcie.
- Nie używaj ostrych przedmiotów w stosunku do produktu.

3 Montaż

3.1 Montaż produktu

- (Rysunek 1-3)

4 Konserwacja

4.1 Czyszczenie produktu.

- Czyść produkt wilgotną szmatką i łagodnym deterгентem.

5 Utylizacja

- Utylizując produkt należy postępować zgodnie z lokalnymi przepisami. Nie pal produktu.



IMPORTANT, RETAIN FOR FUTURE REFERENCE: READ CAREFULLY

1 Introduction

1.1 Product description

Folding steel tray table. Only intended for household use.

1.2 Symbols

	<p>Read the operating instructions carefully and make sure that you understand the instructions before you use the product. Save the instructions for future reference.</p>
	<p>Discarded product must be recycled according to current regulations.</p>

2 Safety

2.1 Safety definitions

Warning! If you do not obey these instructions, there is a risk of death or injury.

Caution! If you do not obey these instructions, there is a risk of damage to the product, other materials or the adjacent area.

Note! Information that is necessary in a given situation.

2.2 Safety instructions for use

Warning! If you do not obey these instructions, there is a risk of death or injury.

- Read the warning instructions that follow before you use the product.
- Do not use the product if it is damaged.
- Do not modify the product.
- The product must only be used for its intended purpose.

- Do not stand on the product.
- Do not use sharp objects on the product.

3 Assembly

3.1 To assemble the product

- (Figure 1-3)

4 Maintenance

4.1 To clean the product.

- Clean the product with a moist cloth and a mild detergent.

5 Disposal

- Make sure that you follow local regulations when you discard the product. Do not burn the product.



WICHTIG, BEWAHREN SIE SIE AN EINEM SICHEREN ORT AUF. GRÜNDLICH DURCHLESEN

1 Einführung

1.1 Produktbeschreibung

Klappbarer Tablettisch aus Stahl. Nur für den Gebrauch im Haushalt bestimmt.

1.2 Symbole

	<p>Lesen Sie die Bedienungsanleitung sorgfältig durch und vergewissern Sie sich, dass Sie die Anweisungen verstanden haben, bevor Sie das Produkt verwenden. Speichern Sie die Anweisungen zur späteren Verwendung.</p>
	<p>Ausgediente Produkte müssen gemäß geltenden Vorschriften entsorgt werden.</p>

2 Sicherheit

2.1 Sicherheitsdefinitionen

⚠️ Warnung! Wenn Sie diese Anweisungen nicht befolgen, besteht die Gefahr von Tod oder Verletzungen.

⚠️ Achtung! Wenn Sie diese Anweisungen nicht befolgen, besteht die Gefahr, dass das Produkt, andere Materialien oder der angrenzende Bereich beschädigt werden.

Hinweis! Informationen, die in einer bestimmten Situation notwendig sind.

2.2 Sicherheitshinweise

⚠️ Warnung! Wenn Sie diese Anweisungen nicht befolgen, besteht die Gefahr von Tod oder Verletzungen.

- Lesen Sie die folgenden Warnhinweise, bevor Sie das Produkt verwenden.
- Verwenden Sie das Produkt nicht, wenn es beschädigt ist.
- Verändern Sie das Produkt nicht.
- Das Produkt darf nur für den vorgesehenen Zweck verwendet werden.
- Nicht auf dem Produkt stehen.
- Keine scharfkantigen Gegenstände auf dem Produkt verwenden.

3 Montage

3.1 Montage des Produkts

- (Abbildung 1-3)

4 Pflege

4.1 Reinigung des Produkts

- Wischen Sie das Produkt mit einem feuchten Tuch und einem milden Reinigungsmittel ab.

5 Entsorgung

- Achten Sie beim Entsorgen des Produkts auf die Einhaltung der örtlichen Vorschriften. Verbrennen Sie das Produkt nicht.



TÄRKEÄÄ, SÄILYÄ TULEVAA TARVETTA VARTEN: LUE HUOLELLISESTI

1 Johdanto

1.1 Tuotteen kuvaus

Kokoontaitettava terästarjoilupöytä. Tuote on tarkoitettu vain kotitalouskäyttöön.

1.2 Symbolit

	<p>Lue käyttöohjeet huolellisesti ja varmista, että ymmärrät ohjeet ennen tuotteen käyttöä. Säilytä ohjeet myöhempää käyttöä varten.</p>
	<p>Käytöstä poistettu tuote on kierrätettävä voimassa olevien säännösten mukaisesti.</p>

2 Turvallisuus

2.1 Turvallisuuden määritelmät

! **Varoitus!** Ohjeiden noudattamatta jättäminen aiheuttaa kuoleman tai henkilövahingon vaaran.

! **Varo!** Ohjeiden noudattamatta jättäminen aiheuttaa tuotteen, muiden materiaalien tai viereisten alueiden vahingoittumisen vaaran.

Huom! Tarpeellista tietoa tiettyssä tilanteessa.

2.2 Käytön turvallisuusohjeet

! **Varoitus!** Ohjeiden noudattamatta jättäminen aiheuttaa kuoleman tai henkilövahingon vaaran.

- Lue seuraavat varoitusohjeet ennen tuotteen käyttöä.
- Älä käytä tuotetta, jos se on vaurioitunut.
- Älä tee muutoksia tuotteeseen.
- Tuotetta saa käyttää vain sille tarkoitettuun tarkoitukseen.

- Älä seiso tuotteen päällä.
- Älä käytä teräviä esineitä.

3 Kokoonpano

3.1 Tuotteen kokoaminen

- (Kuva 1-3)

4 Huolto

4.1 Tuotteen puhdistaminen.

- Puhdista tuote kostealla liinalla ja miedolla pesuaineella.

5 Hävittäminen

- Varmista, että noudatat paikallisia määräyksiä, kun hävität tuotteen. Älä hävitä polttamalla.



IMPORTANT, À CONSERVER POUR CONSULTATION ULTÉRIEURE : LIRE ATTENTIVE- MENT

1 Introduction

1.1 Description du produit

Table plateau pliable en acier. Réservé à une utilisation domestique.

1.2 Pictogrammes

	<p>Lisez attentivement les instructions d'utilisation et assurez-vous de les avoir bien comprises avant d'utiliser le produit. Conservez les instructions afin de pouvoir les consulter ultérieurement.</p>
	<p>Les produits en fin de vie doivent être recyclés conformément aux règles applicables.</p>

2 Sécurité

2.1 Définitions de sécurité

⚠ Attention ! Le non-respect de ces instructions peut entraîner des blessures voire la mort.

⚠ Prudence ! Le non-respect de ces instructions peut endommager le produit, d'autres matériaux ou la zone adjacente.

Remarque ! Informations essentielles spécifiques.

2.2 Consignes de sécurité pour l'utilisation

⚠ Attention ! Le non-respect de ces instructions peut entraîner des blessures voire la mort.

- Lisez les consignes de mise en garde qui suivent avant d'utiliser le produit.

- N'utilisez pas le produit s'il est endommagé.
- Ne modifiez pas le produit.
- Le produit doit être utilisé uniquement conformément à l'usage auquel il est destiné.
- Ne vous tenez pas debout sur le produit.
- N'utilisez pas d'objets tranchants sur le produit.

3 Montage

3.1 Pour assembler le produit

- (Figures 1 à 3)

4 Entretien

4.1 Nettoyage du produit.

- Nettoyez le produit avec un chiffon humide et un détergent doux.

5 Mise au rebut

- Veillez à respecter la réglementation locale en mettant le produit au rebut. N'incinerez pas le produit.

BELANGRIJK, BEWAREN VOOR TOEKOMSTIG GEBRUIK: ZORGVULDIG DOORLEZEN

1 Inleiding

1.1 Productbeschrijving

Een inklapbare dienblat tafel van staal. Alleen bedoeld voor huishoudelijk gebruik.

1.2 Symbolen

	<p>Lees de gebruiksaanwijzing zorgvuldig door en zorg dat u de instructies begrijpt voordat u het product gebruikt. Bewaar de instructies voor eventueel later gebruik.</p>
	<p>Afgedankt product moet worden gerecycled volgens de toepasselijke regelgeving.</p>

2 Veiligheid

2.1 Veiligheidsdefinities

⚠ Waarschuwing! Als u deze instructies niet naleeft, bestaat het risico van overlijden of letsel.

⚠ Let op! Als u deze instructies niet naleeft, bestaat het risico van schade aan het product, andere materialen of de omgeving.

Opmerking! Informatie die vereist is in een bepaalde situatie.

2.2 Veiligheidsinstructies voor gebruik

⚠ Waarschuwing! Als u deze instructies niet naleeft, bestaat het risico van overlijden of letsel.

- Lees de volgende waarschuwingen voordat u het product gebruikt.
- Gebruik het product niet als het beschadigd is.

- Breng geen wijzigingen aan het product aan.
- Het product mag alleen worden gebruikt voor het beoogde doel.
- Ga niet op het product staan.
- Gebruik geen scherpe voorwerpen op het product.

3 Montage

3.1 Montage van product

- (Afbeelding 1-3)

4 Onderhoud

4.1 Product reinigen.

- Maak het product schoon met een vochtige doek en een mild schoonmaakmiddel.

5 Verwijdering

- Vergewis u ervan dat u de plaatselijke regelgeving naleeft wanneer u het product afdankt. Het product niet verbranden.



www.jula.com