

# STANLEY®

## Brukerhåndbok og bruksanvisning

ST-12F-E, ST-14F-E, ST-20F-E

ST-20FOMNI-E

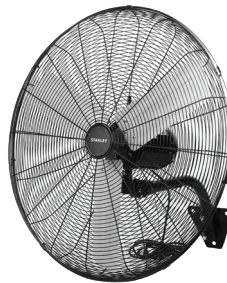
ST-20P-E, ST-30P-E



ST-24DCT-E

ST-24W-E, ST-30W-E

ST-30BCT-E



ST-36D-E



### LES OG TA VARE PÅ DENNE BRUKSANVISNINGEN

**VIKTIG:** Les og sørg for å forstå alle anvisningene i denne håndboken før du monterer, starter eller utfører service på viften. Feil bruk av viften kan medføre alvorlig personskade. Ta vare på denne håndboken til senere bruk.

Noter viftens serienummer bak på denne brukerhåndboken for senere bruk.

## Sikkerhetsinformasjon

**VIKTIG:** LES ALLE ANVISNINGER NØYE FØR DU MONTERER, UTFØRER SERVICE PÅ ELLER BRUKER VIFTEN. HVIS DU IKKE FØLGER DISSE ANVISNINGENE, KAN DET OPPSTÅ ALVORLIG PERSONSKADE OG/ELLER MATERIELL SKADE.

**▲ OBS** SKAL BARE BRUKES TIL GENERELL VENTILASJON. SKAL IKKE BRUKES TIL Å VENTILERE FARLIGE ELLER EKSPLOSIVE MATERIALER OG DAMPER. Bruk ikke viften i rom som inneholder produkter som bensin, løsemidler, malingstynnere, støvpartikler, flyktige eller luftbårne antennelige stoffer eller ukjente kjemikalier.

**▲ ADVARSEL** Bruk ikke en vifte med skadet ledning eller støpsel.

Kast viften eller send den til et autorisert serviceverksted for undersøkelse og/eller reparasjon.

Skal ikke legges under tepper.

Skal ikke dekkes til med løse tepper, løpere eller lignende.

Legg ikke ledningen under møbler eller apparater.

Legg ledningen utenom områder med mye trafikk, slik at ingen kan snuble i den.

Reduser risikoen for elektrisk støt ved å beskytte viften mot vann/regn og unngå bruk på fuktige steder.

**▲ OBS** Sørg for å lede luften ut i friluft for å redusere brannrisikoen og sikre godt avtrekk.

Ventiler ikke avtrekksluft inn i rom innenfor vegger eller tak eller inn i loftsrom, krypkjellere eller garasjer.

**▲ ADVARSEL** DETTE ER EN VIFTE – IKKE ET LEKETØY! REDUSER RISIKOEN FOR PERSONSKADE OG ELEKTRISK STØT VED Å UNNGÅ LEK MED VIFTEN ELLER PLASSERING SLIK AT SMÅ BARN KAN FÅ TAK I DEN.

**▲ ADVARSEL** Beskytt personer mot elektrisk støt under bruk ved å unngå at viften berører andre jordede gjenstander som rør, radiatorer osv.

**▲ ADVARSEL** Risiko for brann, elektrisk støt eller personskade når det utføres service eller vedlikehold. Dra ut støpselet eller koble viften fra strømforsyningen før det utføres service.

**▲ ADVARSEL** OBS! Automatisert utstyr – Reduser risikoen for personskade ved å koble utstyret fra strømkilden før det utføres service

**▲ ADVARSEL** Reduser risikoen for brann eller elektrisk støt ved å unngå å bruke viften med halvlederbasert utstyr for hastighetsregulering.

**▲ ADVARSEL** Reduser risikoen for elektrisk støt og personskade ved å unngå bruk i et vindu.

**▲ ADVARSEL** Reduser risikoen for elektrisk støt ved å beskytte viften mot vann eller regn og unngå bruk på fuktige steder.

**▲ ADVARSEL** Bruk ikke en vifte med skadet ledning eller støpsel. Kast viften eller send den til et autorisert serviceverksted for undersøkelse og/eller reparasjon. Legg ikke ledningen under tepper. Dekk ikke til ledningen med løse tepper, løpere eller lignende. Legg ikke ledningen under møbler eller apparater. Legg ledningen utenom områder med mye trafikk, slik at ingen kan snuble i den.

**▲ ADVARSEL** Installering og ledningsopplegg skal utføres av kvalifisert person(er) i samsvar med alle gjeldende lover og forskrifter.

**▲ ADVARSEL** Hvis en sikkerhetsmekanisme må fjernes eller kobles ut for å utføre service eller skifte en komponent, skal sikkerhetsmekanismen installeres eller monteres på nytt slik den var, før viften tas i bruk.

**▲ ADVARSEL** Bruk bare viften slik produsenten har tiltenkt.

### Sikkerhetsinformasjon

#### VIKTIGE SIKKERHETSANVISNINGER

Les denne håndboken nøye før du bruker utstyret. Ta vare på håndboken, garantien, kvitteringen og, hvis det er mulig, esken og den innvendige emballasjen.

1. Før du kobler utstyret til strømforsyningen, skal du påse at spenningen som er oppgitt på utstyret, stemmer med strømforsyningen i boligen. Hvis ikke skal du ta kontakt med forhandleren og unngå å bruke utstyret.
2. Unngå elektrisk støt ved aldri å la viften komme i kontakt med vann.
3. La ikke utstyret være slått på uten tilsyn.
4. Utstyret skal være frakoblet strømforsyningen hvis det står ubenyttet og uten tilsyn eller når det slås sammen, demonteres eller rengjøres.
5. Påse at viften er koblet fra nettstrøm før skjermen tas av.
6. Utstyret skal ikke brukes til andre formål enn det som er oppgitt i anvisningene som følger med utstyret.
7. Utstyret skal bare brukes til boligformål. Alle andre former for bruk regnes som uegnet og derfor farlig.
8. Utstyret er ikke utformet for bruk i næring.
9. Bruk ikke utstyret utendørs.
10. Utstyret kan brukes av barn fra 8 år og oppover såfremt de får tilsyn eller anvisninger for trygg bruk av utstyret og forstår farene i forbundet med det. Barn skal ikke rengjøre og vedlikeholde utstyret med mindre de er over 8 år og får tilsyn. Utstyret og ledningen skal oppbevares utilgjengelig for barn under 8 år.
11. Utstyret er ikke tiltenkt brukt av barn eller andre personer uten assistanse eller tilsyn hvis de har fysiske, sanselige eller mentale evner som hindrer dem i å bruke utstyret på en trygg måte. Barn skal holdes under tilsyn for å påse at de ikke leker med apparatet.
12. Utstyret skal ikke brukes av barn. Utstyret og ledningen skal oppbevares utilgjengelig for barn. Barn skal ikke leke med utstyret.
13. Bruk ikke utstyret hvis strømledningen eller kontakten er skadet. Hvis strømledningen er skadet, skal den skiftes av produsenten, en servicetekniker eller en tilsvarende kvalifisert person for å unngå fare.
14. Forsøk ikke å reparere eller modifisere utstyret selv. Alle reparasjoner skal utføres ved et autorisert servicesenter, ellers blir utstyrsgarantien ugyldig.
15. La ikke ledningen henge over kanten av et bord eller benk, komme i kontakt med varme flater eller vikles sammen.
16. Unngå å bruke utstyret med våte hender eller flytte det når det er koblet til strøm.
17. Bruk av tilleggsutstyr som ikke er anbefalt av produsenten kan føre til brann, elektrisk støt eller personskade.
18. Stikk aldri fingre, blyanter eller andre gjenstander inn gjennom skjermen eller nettingen når viften går.
19. Vær forsiktig med langt hår – det kan suges inn av trekk!
20. Koble utstyret fra strøm før det flyttes fra et sted til et annet.
21. Bruk alltid utstyret på et fast og flatt sted for å hindre at det velter.
22. Bruk ikke utstyret uten beskyttelsesskjermen eller -nettingen.
23. Forsøk ikke å presse mot gitteret eller nettingen for å få viften til å gå eller stanse.
24. Det frarådes å eksponere mennesker (særlig spebarn eller eldre) for en kontinuerlig kjølig luftstrøm over lengre tid.
25. Slå av utstyret etter bruk, og koble den fra strømforsyningen ved å trekke støpselet ut av stikkkontakten. **OBS! Unngå å trekke i ledningen når du tar støpselet ut av stikkkontakten.**
26. Ved utstyrsfeil og før rengjøring skal støpselet skal tas ut av stikkkontakten etter bruk.

**OBS!** Brukeren har det fulle ansvaret for skader som følge av feil bruk av utstyret eller bruk som ikke er i samsvar med bruksanvisningen.

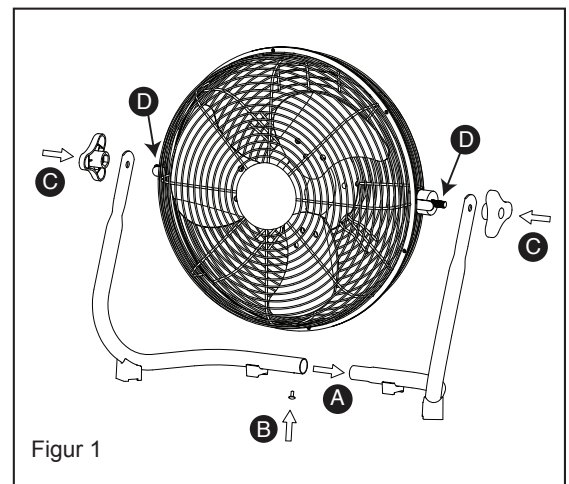
## Sikkerhetsinformasjon

- Kontroller alltid viften for løse eller skadde deler før bruk. Undersøk strømledningen for eventuelle skader. Bruk ikke viften hvis deler er skadet eller mangler. Bruk ikke viften uten sikkerhetsskjermene påmontert.
- Skal bare brukes med 220–240 V, 50 Hz (syklus) strøm med minimum 15 A krets.
- Hvis skjøteledning skal brukes, skal ledningen ha riktig størrelse (A-merking), UL-sertifisering og kontakt til jordet støpsel med tre pinner, som på viftens strømledning. Hold alltid strømledninger og skjøteledninger på god avstand fra varme, olje og skarpe kanter. Undersøk ledningene med jevne mellomrom, og skift dem ut hvis de er skadet.

## Installering og montering

### ST-20F-E

1. Fjern emballasjen fra viftens styreboks.
2. Sett sammen de to bunnrørene (A) med en skrue (B), slik at det blir et komplett stativ. Se figur 1.
3. Sett bunnrøret på monteringskruene (D).
4. Stram de ytterste mutrene (C) på viftesokkelen.

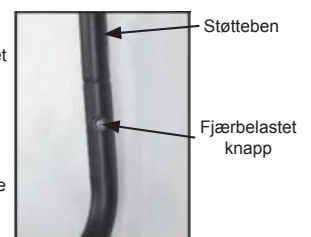


### ST-12F-E, ST-14F-E

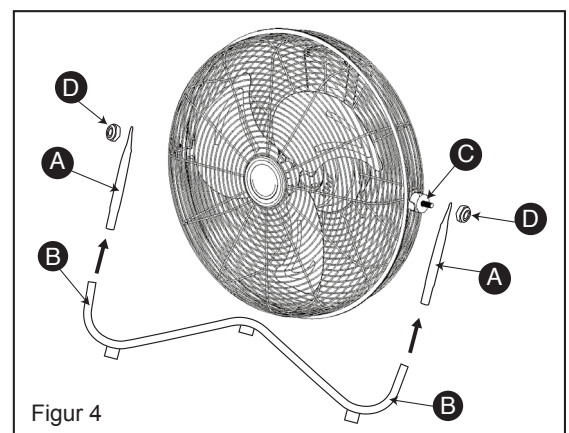
1. Pakk ut viften, og ta alle delene ut av esken. Ta vare på emballasjen til monteringen er fullført. Ta selve viften og tilleggsdelene ut av esken.
2. Sett støttebeinet (A) inn i åpningen på bunnstøtten (B). Trykk inn den fjærbelastede knappen slik at støttebeinet kan settes inn i bunnstøtten. Se figur 2.
3. Skyv støttebeinet inn i bunnstøtten slik at den fjærbelastede knappen stikker ut av det åpne hullet i bunnstøtten. Se figur 3.
4. Gjenta prosessen ovenfor på motsatt side av viften.
5. Monter bunnstøtten på viftehodet med de medfølgende monteringskruene (C) og justeringsknettene (D). Se figur 4.
6. Juster viftevinkelen og stram monteringskruene (C) på plass.
7. Sett viften på et vannrett underlag i en trygg, ønskelig posisjon, og koble den deretter til en godkjent strømkilde.



Figur 2



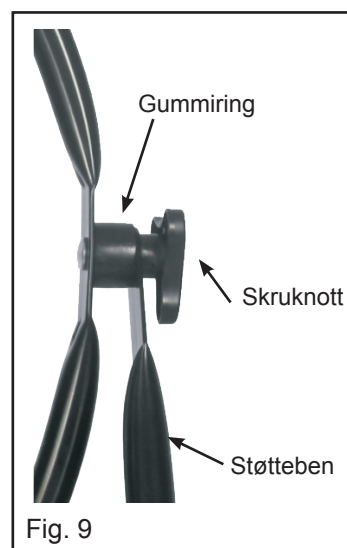
Figur 3



Figur 4

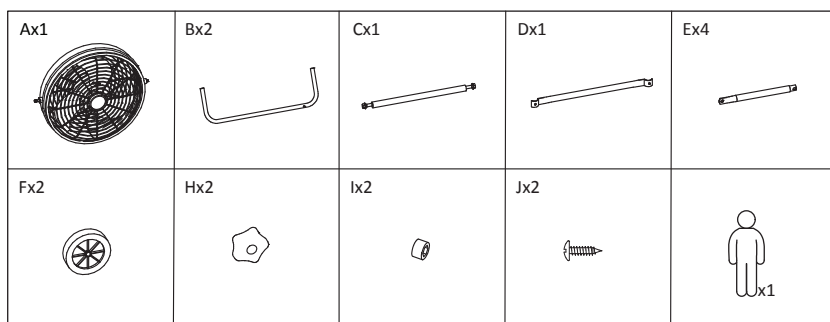
## ST-20FOMNI-E

1. Rett inn skruehullet på siden av viftehodet med både gummiringen og hullet i støttebenet. Den fjærbelastede knappen på støttebenet skal vende mot viften, se fig. 9.
2. Sett i og stram skruknotten.
3. Gjenta prosessen ovenfor på motsatt side av viften.
4. Rett inn bunnstøtten (pakket separat) med støttebena som er festet på sidene av viften. *Merk:* Det kan hende du må bøye delene for at de skal passe sammen, se fig. 2.
5. Sett støttebenet inn i åpningen på bunnstøtten. Trykk inn den fjærbelastede knappen slik at støttebenet kan settes inn i bunnstøtten, se fig. 3.
6. Skyv støttebenet inn i bunnstøtten slik at den fjærbelastede knappen stikker ut av det åpne hullet i bunnstøtten, se fig. 4.
7. Gjenta prosessen ovenfor på motsatt side av viften.

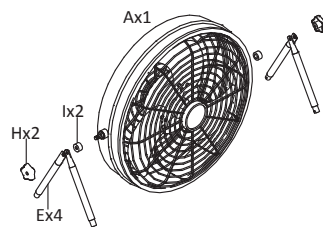


## ST-24DCT-E

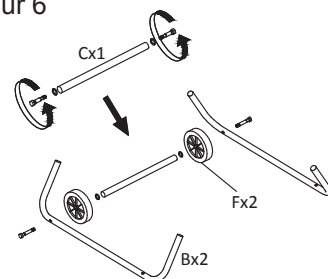
1. Ta alle de ekstra delene ut av esken, og fest metallrøret på selve viften. Se figur 5.
2. Monter hjulene (Fx2) på hver side av det korte metallrøret (Cx1), og fest det deretter på de bøyde metallrørene (Bx2). Se figur 6.
3. Monter det lange metallrøret (Dx1) på den andre siden av det bøyde metallrøret. Se figur 7.
4. Sett metallrørene i bunnstøtten av metall ved å trykke inn de fjærbelastede knappene. Se figur 10. Se figur 8.



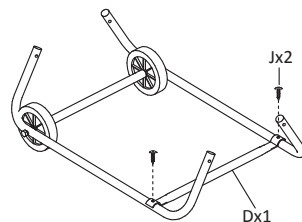
Figur 5



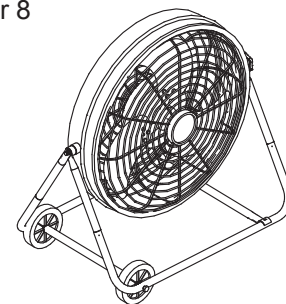
Figur 6



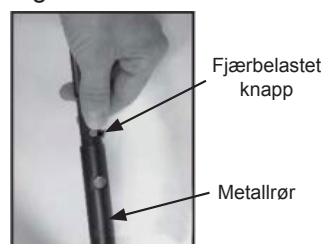
Figur 7



Figur 8

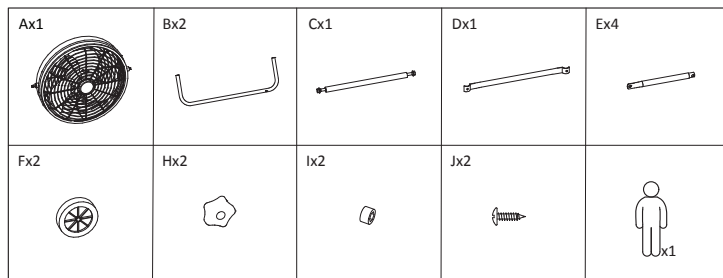


Figur 10

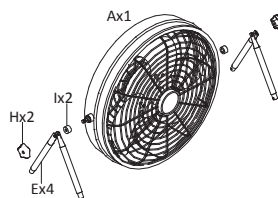


## ST-30BCT-E

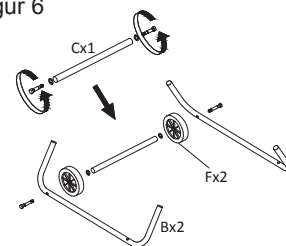
1. Ta alle de ekstra delene ut av esken, og fest metallrøret på selve viften. Se figur 5.
2. Monter hjulene (Fx2) på hver side av det korte metallrøret (Cx1), og fest det deretter på de bøyde metallrørene (Bx2), se figur 6.
3. Monter det lange metallrøret (Dx1) på den andre siden av det bøyde metallrøret, se figur 7.
4. Sett metallrørene i bunnstøtten av metall ved å trykke inn de fjærbelastede knappene. Se figur 10. Se figur 8.
5. Skyv metallrøret inn i bunnstøtten av metall slik at den fjærbelastede knappen stikker ut av det åpne hullet i metallrørene. Se figur 11.
6. Løsne mutteren, fest håndtaket på den ene siden av viften og stram mutteren. Se figur 9.



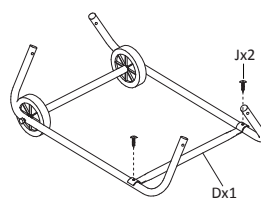
Figur 5



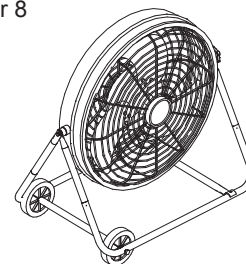
Figur 6



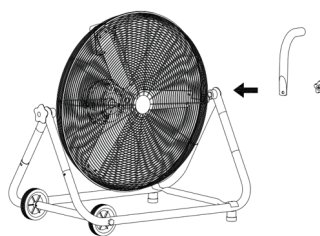
Figur 7



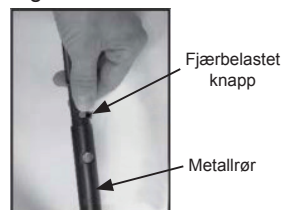
Figur 8



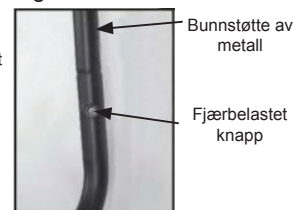
Figur 9



Figur 10



Figur 11



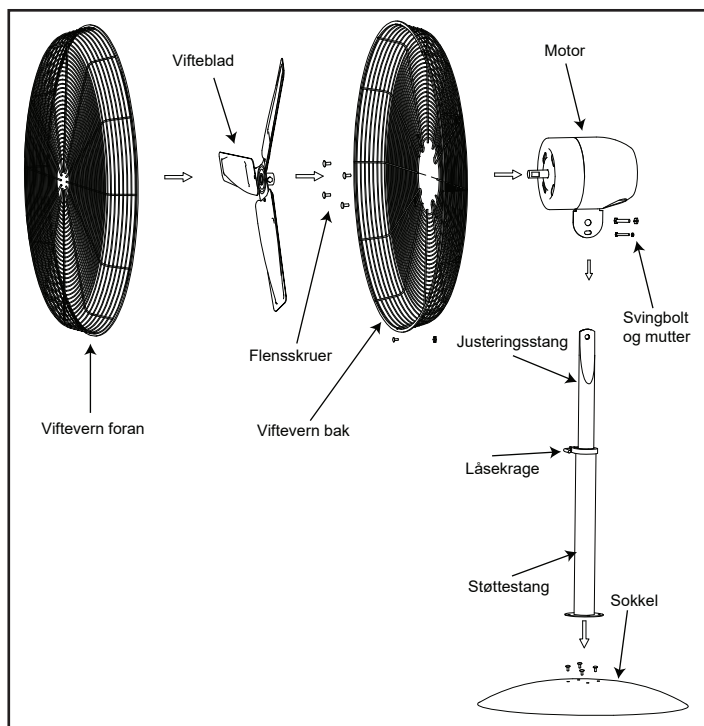
## ST-20P-E, ST-30P-E

### Installering og montering

#### Nødvendige verktøy:

Tang  
Stjernetrekker  
Skrutrekker  
Skiftenøkkel

1. Ta alle de ekstra delene ut av esken. Alle skruer er satt i på forhånd.
2. Sett viftesokkelen på et vannrett underlag.
3. Løsne låsekragen på støttestangen med skiftenøkkelen. Trekk den øverste støttestangen langsomt ut for å justere viftens høyde. Støttestangen må trekkes helt ut.
4. Monter hele støttestangen på sokkelen. Rett inn hullene med hverandre, og monter hele støttestangen på sokkelen ved hjelp av skruene fra metalsokkelen.
5. Monter motorenheten på koblingen på den øverste støttestangen. Påse at hullene er rettet inn med hverandre.
6. Fest motorenheten med svingbolten og mutteren. Stram mutteren og bolten godt med skiftenøkkelen.
7. Skyv viftevernet bak inn på motorenheten, og fest den med flensskruene (skruene fra motoren). Stram skruene godt med skiftenøkkelen.
8. Løsne justeringsskruen bak på enheten med viftebladene ved hjelp av skiftenøkkelen. Skyv enheten med viftebladene inn på motorakselen.
9. Stram justeringsskruen bak på viftebladenheten med skrunøkkelen på den flate delen av vifteakselen.
10. Monter viftevernet foran på viftevernet bak og fest med festemidlene på viftevernet bak



#### ▲ OBS

**MERK: Denne modellen KAN IKKE monteres på vegg**

Skyv IKKE skruen for viftebladet forbi sporet i akselen! Da vil ikke viftebladet snurre korrekt, og viften kan skades! Påse at vifteakselen er i flukt med forsiden av enheten med viftebladene.

## ST-24W-E, ST-30W-E

### Veggmontering

#### Nødvendig verktøy:

- stjernetrekker
- 10 mm pipenøkkel
- skiftenøkkel

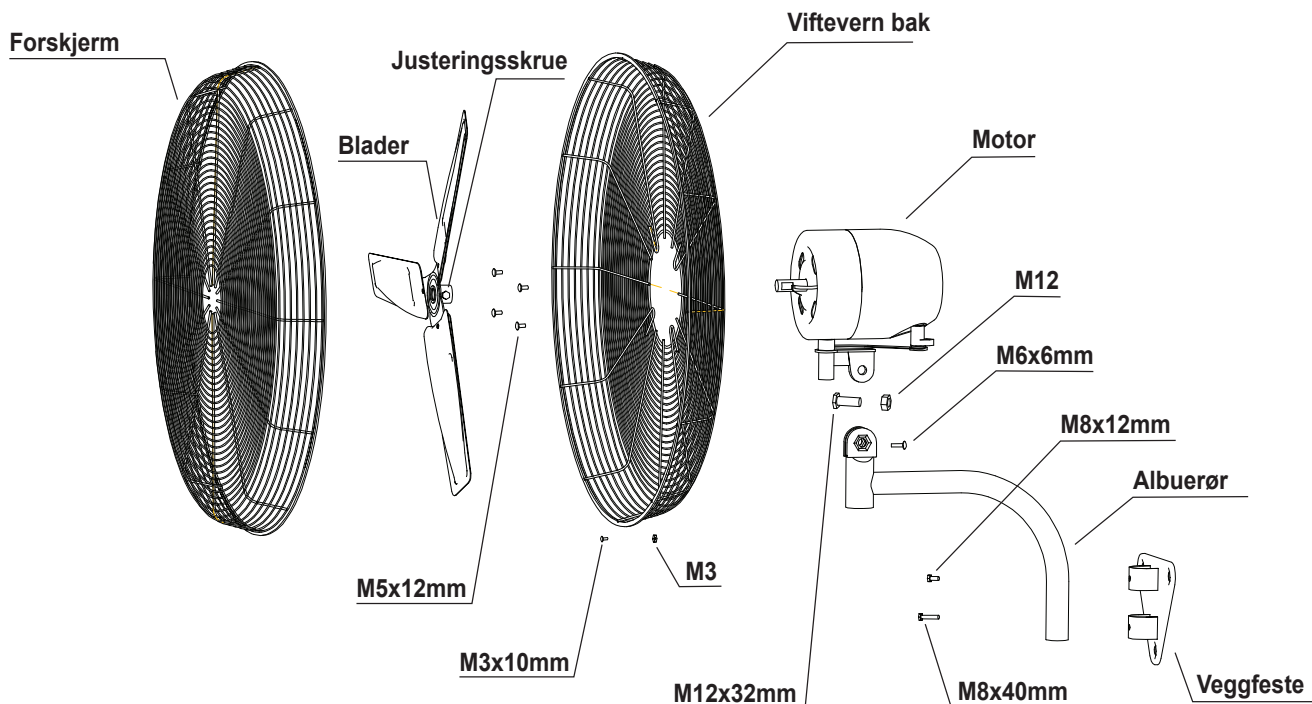
**▲ ADVARSEL** Montøren MÅ være sikker på at støttebraketten monteres på en stender som måler minimum 2x4 tommer og tåler en kontinuerlig belastning på 23 kg.

1. Monter veggfestet på ønsket sted med egnede festemidler (medfølger ikke).
2. Monter albuerøret på veggfestet ved hjelp av de medfølgende boltene. Stram boltene.
3. Løsne stjerneskruen på den nedre støttedelen. Monter motoren på albuerøret ved hjelp av M12 x 32-skruen, mutteren og skiven for å koble den nedre støttedelen til den øvre støttedelen. Stram M12 x 32-skruen og stjerneskruen. Påse at skruene er stramme.
4. Fjern de fire (4) M5 x 12-stjerneskrue med flens fra motoren.
5. Monter viftevernet bak på motoren ved hjelp av de fire (4) M5 x 12-stjerneskrue med flens.
6. Monter bladet på motorakselen ved hjelp av den 10 mm pipenøkkelen. Påse at justeringsskruen vender mot motoren (hullet ned) ved montering.
7. Monter forskjermen på viftevernet bak, og stram med trykkoblingen.

### Bruksanvisning

1. Påse at knotten for hastighetskontrollen er stilt på «O» – av. Sett strømledningen i en stikkontakt med 220–240 V vekselstrøm.
2. Juster til ønsket hastighetsinnstilling.

### Splittegning



MERK: Boltene og skruene har både metriske og britiske mål.

## ST-30D, ST-36D

### Installering og montering

#### Nødvendige verktøy:

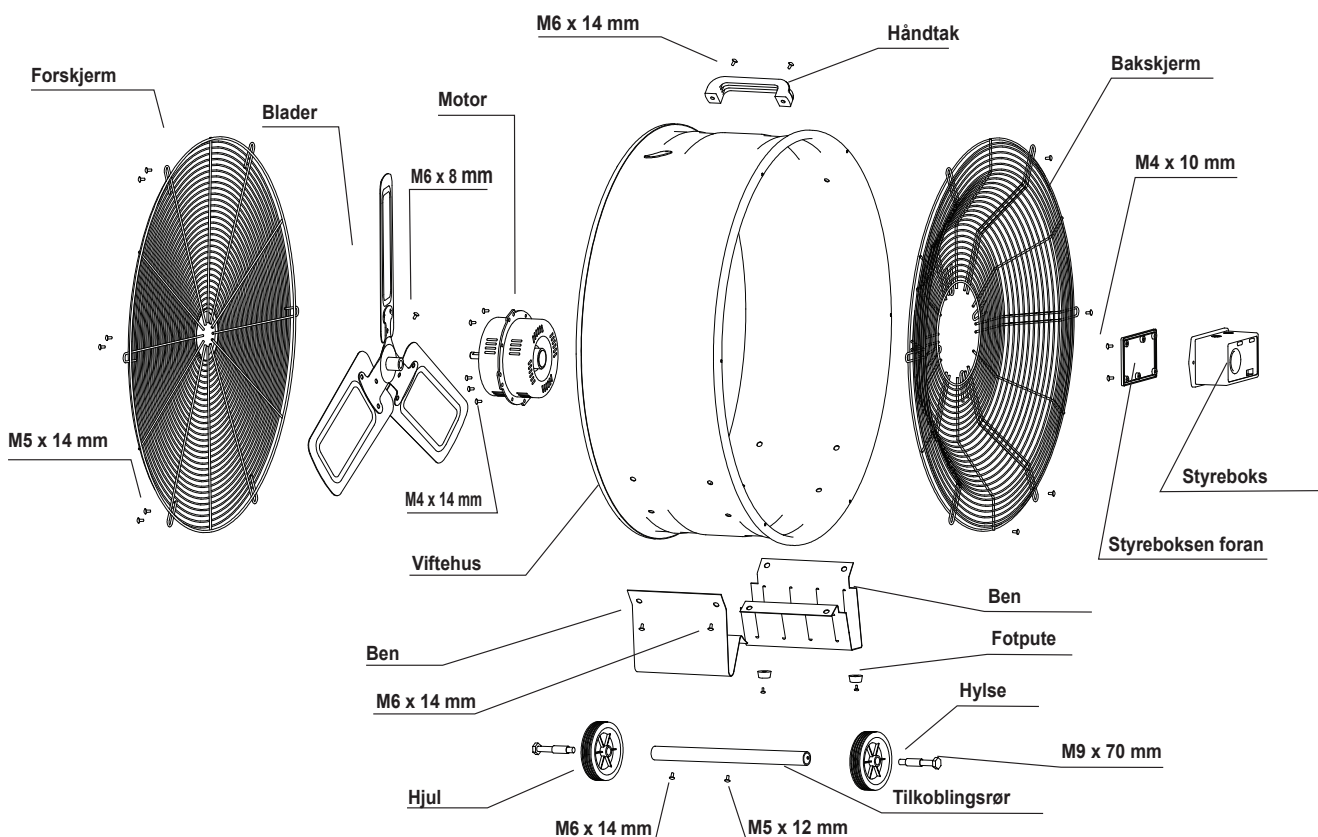
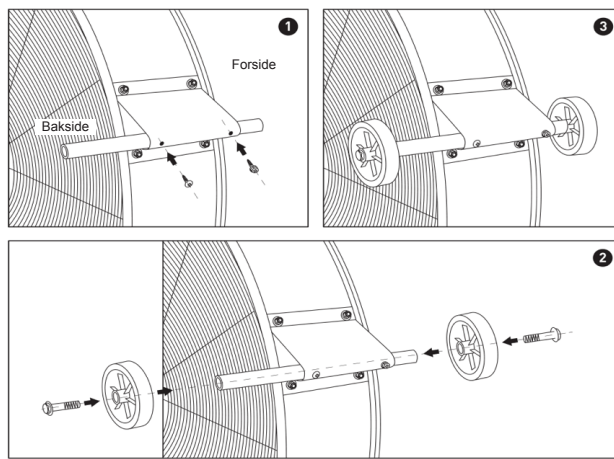
Tang  
Stjernetrekker  
Skrutrekker  
Skiftenøkkel

#### FØR FØRSTE GANGS BRUK

1. Pakk ut produktet, og ta vare på all emballasje til du er sikker på at utstyret er uskadet og fungerer som det skal.
2. Les håndboken nøye før første gangs bruk.
3. Ta produktet ut av emballasjen. Lagre og kast all emballasje på forsvarlig måte. Plastemballasje medfører kvelningsfare for spebarn og små barn, så sørg for å oppbevare all emballasje utilgjengelig for barn.
4. Før første gangs bruk skal du sjekke at produktet ikke er skadet eller slitt. **Bruk ikke produktet hvis noen av komponentene er skadet.**

#### MONTERING:

1. Fjern emballasjen.
2. Sett sammen de to hjulene, som vist på tegningene nedenfor. Den lengste delen av hjulakselen skal monteres bak på maskinen for at viften skal være stabil.



## Informasjonskrav for elektriske vifter

Modellidentifikator(er): ST-12F-E

Beskrivelse	Symbol	Verdi	Måleenhet
Viftens maksimale strømningshastighet	F	45,88	m <sup>3</sup> /min
Viftens inngangseffekt	P	42,5	W
Driftsgrad	SV	1,08	(m <sup>3</sup> /min/W)
Strømforbruk i hvilemodus	P <sub>SB</sub>	0,0	W
Sesongbasert strømforbruk	Q	13,6	kWh/a
Viftens lydeffektnivå	L <sub>WA</sub>	57,7	dB(A)
Maksimum lufthastighet	c	3,3	meter/sek.
Målestandard for driftsgrad	EN IEC 60879:2019 – Komfortvifter og regulatorer for boligformål og lignende – metoder for å måle ytelse		
Kontaktinformasjon	Navn og adresse til produsenten eller dens autoriserte representant Obelis S.A. Bd. General Wahis, 53 1030 Brussel, Belgia		

Modellidentifikator(er): ST-14F-E

Beskrivelse	Symbol	Verdi	Måleenhet
Viftens maksimale strømningshastighet	F	48,67	m <sup>3</sup> /min
Viftens inngangseffekt	P	50,7	W
Driftsgrad	SV	0,96	(m <sup>3</sup> /min/W)
Strømforbruk i hvilemodus	P <sub>SB</sub>	0,0	W
Sesongbasert strømforbruk	Q	16,22	kWh/a
Viftens lydeffektnivå	L <sub>WA</sub>	58,6	dB(A)
Maksimum lufthastighet	c	3,8	meter/sek.
Målestandard for driftsgrad	EN IEC 60879:2019 – Komfortvifter og regulatorer for boligformål og lignende – metoder for å måle ytelse		
Kontaktinformasjon	Navn og adresse til produsenten eller dens autoriserte representant Obelis S.A. Bd. General Wahis, 53 1030 Brussel, Belgia		

Modellidentifikator(er): ST-20F-E

Beskrivelse	Symbol	Verdi	Måleenhet
Viftens maksimale strømningshastighet	F	90,07	m <sup>3</sup> /min
Viftens inngangseffekt	P	115,2	W
Driftsgrad	SV	0,86	(m <sup>3</sup> /min/W)
Strømforbruk i hvilemodus	P <sub>SB</sub>	0,0	W
Sesongbasert strømforbruk	Q	36,86	kWh/a
Viftens lydeffektnivå	L <sub>WA</sub>	64,9	dB(A)
Maksimum lufthastighet	c	4,8	meter/sek.
Målestandard for driftsgrad	EN IEC 60879:2019 – Komfortvifter og regulatorer for boligformål og lignende – metoder for å måle ytelse		
Kontaktinformasjon	Navn og adresse til produsenten eller dens autoriserte representant Obelis S.A. Bd. General Wahis, 53 1030 Brussel, Belgia		

## Informasjonskrav for elektriske vifter

Modellidentifikator(er): ST-20FOMNI-E

Beskrivelse	Symbol	Verdi	Måleenhet
Viftens maksimale strømningshastighet	F	90,07	m <sup>3</sup> /min
Viftens inngangseffekt	P	115,2	W
Driftsgrad	SV	0,86	(m <sup>3</sup> /min/W)
Strømforbruk i hvilemodus	P <sub>SB</sub>	0,0	W
Sesongbasert strømforbruk	Q	36,86	kWh/a
Viftens lydeffektnivå	L <sub>WA</sub>	64,9	dB(A)
Maksimum lufthastighet	c	4,8	meter/sek.
Målestandard for driftsgrad	EN IEC 60879:2019 – Komfortvifter og regulatorer for boligformål og lignende – metoder for å måle ytelse		
Kontaktinformasjon	Navn og adresse til produsenten eller dens autoriserte representant Obelis S.A. Bd. General Wahis, 53 1030 Brussel, Belgia		

Modellidentifikator(er): ST-20P-E

Beskrivelse	Symbol	Verdi	Måleenhet
Viftens maksimale strømningshastighet	F	90,07	m <sup>3</sup> /min
Viftens inngangseffekt	P	115,2	W
Driftsgrad	SV	0,86	(m <sup>3</sup> /min/W)
Strømforbruk i hvilemodus	P <sub>SB</sub>	0,0	W
Sesongbasert strømforbruk	Q	36,86	kWh/a
Viftens lydeffektnivå	L <sub>WA</sub>	64,9	dB(A)
Maksimum lufthastighet	c	4,8	meter/sek.
Målestandard for driftsgrad	EN IEC 60879:2019 – Komfortvifter og regulatorer for boligformål og lignende – metoder for å måle ytelse		
Kontaktinformasjon	Navn og adresse til produsenten eller dens autoriserte representant Obelis S.A. Bd. General Wahis, 53 1030 Brussel, Belgia		

Modellidentifikator(er): ST-24DCT-E

Beskrivelse	Symbol	Verdi	Måleenhet
Viftens maksimale strømningshastighet	F	163,88	m <sup>3</sup> /min
Viftens inngangseffekt	P	172,5	W
Driftsgrad	SV	0,95	(m <sup>3</sup> /min/W)
Strømforbruk i hvilemodus	P <sub>SB</sub>	0,0	W
Sesongbasert strømforbruk	Q	55,2	kWh/a
Viftens lydeffektnivå	L <sub>WA</sub>	59,8	dB(A)
Maksimum lufthastighet	c	7,8	meter/sek.
Målestandard for driftsgrad	EN IEC 60879:2019 – Komfortvifter og regulatorer for boligformål og lignende – metoder for å måle ytelse		
Kontaktinformasjon	Navn og adresse til produsenten eller dens autoriserte representant Obelis S.A. Bd. General Wahis, 53 1030 Brussel, Belgia		

## Informasjonskrav for elektriske vifter

Modellidentifikator(er): ST-24W-E

Beskrivelse	Symbol	Verdi	Måleenhet
Viftens maksimale strømningshastighet	F	163,88	m <sup>3</sup> /min
Viftens inngangseffekt	P	172,5	W
Driftsgrad	SV	0,95	(m <sup>3</sup> /min/W)
Strømforbruk i hvilemodus	P <sub>SB</sub>	0,0	W
Sesongbasert strømforbruk	Q	55,2	kWh/a
Viftens lydeffektnivå	L <sub>WA</sub>	59,8	dB(A)
Maksimum lufthastighet	c	7,8	meter/sek.
Målestandard for driftsgrad	EN IEC 60879:2019 – Komfortvifter og regulatorer for boligformål og lignende – metoder for å måle ytelse		
Kontaktinformasjon	Navn og adresse til produsenten eller dens autoriserte representant Obelis S.A. Bd. General Wahis, 53 1030 Brussel, Belgia		

Modellidentifikator(er): ST-30BCT-E

Beskrivelse	Symbol	Verdi	Måleenhet
Viftens maksimale strømningshastighet	F	174,56	m <sup>3</sup> /min
Viftens inngangseffekt	P	185,7	W
Driftsgrad	SV	0,94	(m <sup>3</sup> /min/W)
Strømforbruk i hvilemodus	P <sub>SB</sub>	0,0	W
Sesongbasert strømforbruk	Q	59,42	kWh/a
Viftens lydeffektnivå	L <sub>WA</sub>	60,5	dB(A)
Maksimum lufthastighet	c	6,5	meter/sek.
Målestandard for driftsgrad	EN IEC 60879:2019 – Komfortvifter og regulatorer for boligformål og lignende – metoder for å måle ytelse		
Kontaktinformasjon	Navn og adresse til produsenten eller dens autoriserte representant Obelis S.A. Bd. General Wahis, 53 1030 Brussel, Belgia		

Modellidentifikator(er): ST-30P-E

Beskrivelse	Symbol	Verdi	Måleenhet
Viftens maksimale strømningshastighet	F	174,56	m <sup>3</sup> /min
Viftens inngangseffekt	P	185,7	W
Driftsgrad	SV	0,94	(m <sup>3</sup> /min/W)
Strømforbruk i hvilemodus	P <sub>SB</sub>	0,0	W
Sesongbasert strømforbruk	Q	59,42	kWh/a
Viftens lydeffektnivå	L <sub>WA</sub>	60,5	dB(A)
Maksimum lufthastighet	c	6,5	meter/sek.
Målestandard for driftsgrad	EN IEC 60879:2019 – Komfortvifter og regulatorer for boligformål og lignende – metoder for å måle ytelse		
Kontaktinformasjon	Navn og adresse til produsenten eller dens autoriserte representant Obelis S.A. Bd. General Wahis, 53 1030 Brussel, Belgia		

## Informasjonskrav for elektriske vifter

Modellidentifikator(er): ST-30W-E

Beskrivelse	Symbol	Verdi	Måleenhet
Viftens maksimale strømningshastighet	F	174,56	m <sup>3</sup> /min
Viftens inngangseffekt	P	185,7	W
Driftsgrad	SV	0,94	(m <sup>3</sup> /min/W)
Strømforbruk i hvilemodus	P <sub>SB</sub>	0,0	W
Sesongbasert strømforbruk	Q	59,42	kWh/a
Viftens lydeffektnivå	L <sub>WA</sub>	60,5	dB(A)
Maksimum lufthastighet	c	6,5	meter/sek.
Målestandard for driftsgrad	EN IEC 60879:2019 – Komfortvifter og regulatorer for boligformål og lignende – metoder for å måle ytelse		
Kontaktinformasjon	Navn og adresse til produsenten eller dens autoriserte representant Obelis S.A. Bd. General Wahis, 53 1030 Brussel, Belgia		

Modellidentifikator(er): ST-36D-E

Beskrivelse	Symbol	Verdi	Måleenhet
Viftens maksimale strømningshastighet	F	336,69	m <sup>3</sup> /min
Viftens inngangseffekt	P	378,3	W
Driftsgrad	SV	0,89	(m <sup>3</sup> /min/W)
Strømforbruk i hvilemodus	P <sub>SB</sub>	67,7	W
Sesongbasert strømforbruk	Q	7,2	kWh/a
Viftens lydeffektnivå	L <sub>WA</sub>	60,5	dB(A)
Maksimum lufthastighet	c	121,06	meter/sek.
Målestandard for driftsgrad	EN IEC 60879:2019 – Komfortvifter og regulatorer for boligformål og lignende – metoder for å måle ytelse		
Kontaktinformasjon	Navn og adresse til produsenten eller dens autoriserte representant Obelis S.A. Bd. General Wahis, 53 1030 Brussel, Belgia		

### SERVICE

Belgique et Luxembourg België en Luxemborg	E. Walschaertstraat 14 2800 Mechelen Belgium	www.stanleyworks.be Enduser.be@SBDinc.com BE-NL= +32 15 47 37 65 BE-FR= +32 15 47 37 64 BE Fax: +32 15 47 37 100	United Kingdom	210 Bath Road; Slough, Berks SL1 3YD	www.stanleytools.co.uk Tel: +44 (0)1753 511234 Fax: +44 (0)1753 512365
Danmark	Roskildevej 22 2620 Albertslund	www.stanleyworks.dk kundeservice.dk@sbdinc.com Fax: 70224910	Hungary	Rotel Kft. 1163 Budapest, Thököly út 17.	www.stanleyworks.hu service@rotelkft.hu Tel: +36 1 404-0014 Fax: +36 1 403-2260
Deutschland	Richard Klinger Str. 11 65510 Idstein	www.stanleyworks.de info@sbdinc.de Tel: 06126-21-1 Fax: 06126-21-2770	Czech Republic	BAND SERVIS CZ s.r.o. K Pasekam 4440 760 01 Zlin, Czech Republic	www.stanleyworks.cz http://www.bandservis.cz Tel.: +420 577 008 550 Fax.: +420 577 008 559
Ελλάς	Ημερος Τόπος 2 - Χάνι Αδάμ Ασπρόπυργος -19300 -Αττική - Αττικής	www.stanley.gr Greece.Service@sbdinc.com Τηλ: +30 210 8985208 Φαξ: +30 210 5597598	Slovakia	BAND SERVIS s.r.o. Paulinska 22 917 01 Trnava, Slovakia	www.bandservis.sk Tel.: +421 335 511 063 Fax.: +421 335 512 624
España	Parque de Negocios "Mas Blau" Edificio Muntadas, c/Bergadá, 1, Of. A6 08820 El Prat de Llobregat (Barcelona)	www.stanleyworks.es respuesta.postventa@sbdinc.com Tel: 934 797 400 Fax: 934 797 419	Poland	Erpatech ul. Bakaliowa 26 05-080 Mościska	www.stanleyworks.pl Tel.: +48 22 431 05 00 Fax.: +48 22 468 87 35
France	5, allée des hêtres BP 30084, 69579 Limonest Cedex	www.stanleyoutillage.fr scufr@sbdinc.com Tel: 04 72 20 39 77 Fax: 04 72 20 39 00	Slovenia	G-M&M d.o.o. Brvace 11 1290 Grosuplje Slovenija	www.g-mm.si gmm@g-mm.si T: +386 01 78 66 500 F: +386 01 78 63 023
Schweiz Suisse Swizzera	In der Luberzen 42 8902 Urdorf	www.stanleyworks.ch verkaufch.sbd@sbdinc.com Tel: 044 - 755 60 70 Fax: 044 - 730 70 67	Cyprus	IOANNOU J. 4A Ath.Diakou street 1046- Nicosia -Cyprus	ioannou.ioannis@cytanet.com.cy Tel: +357 22344302 Fax: +357 22348098
Ireland	210 Bath Road; Slough, Berks SL1 3YD UK	www.stanleytools.co.uk Tel: +44 (0)1753 511234 Fax: +44 (0)1753 512365	Bosnia-Herzegovina	G-M&M d.o.o. Brvace 11 1290 Grosuplje Slovenija	www.g-mm.si gmm@g-mm.si T: +386 01 78 66 500 F: +386 01 78 63 023
Italia	Energypark-Building 03 sud, Via Energy Park 6 20871 Vimercate (MB)	www.stanley.it Tel. 039-9590-200 Fax 039-9590-313	Bulgaria	TASHEV-GALVING LTD 68 KLIMENT OHRIDSKI BLVD. 1756 Sofia, Bulgaria	www.tashev-galving.com T: +359 2 700 45 45 4 F: +359 (2) 439 21 12
Nederlands	Stanley Black & Decker Netherlands B.V. Postbus 83 6120 AD Born	www.stanleyworks.nl Enduser.NL@SBDinc.com Tel: +31 164 28 30 63 NL Fax: +31 164 28 32 00	Croatia	G-M&M d.o.o. Brvace 11 1290 Grosuplje Slovenija	www.g-mm.si gmm@g-mm.si T: +386 01 78 66 500 F: +386 01 78 63 023
Norge	Postboks 4613, Nydalen 0405 Oslo	www.stanleyworks.no kundeservice.no@sbdinc.com Fax: 45 25 08 00	Estonia	AS Tallmac Mustame tee 44, EE-10621 Tallinn	www.tallmac.ee/est T: +372 6562999 F: +372 6562855
Österreich	Oberlaaerstrasse 248 A-1230 Wien	www.stanleyworks.de service.austria@sbdinc.com Tel: 01 - 66116 - 0 Fax: 01 - 66116 - 14	Latvia	LIC GOTUS SIA Ulbrokas Str. LT - 1021 Riga	www.licgotus.lv T: +371 67556949 F: +371 67555140
Portugal	Quinta da Fonte - Edifício Q55 D. Diniz Rua dos Malhães, 2 e 2A - Piso 2 Esquerdo 2770 - 071 Paço de Arcos	www.stanleyworks.pt resposta.posvenda@sbdinc.com Tel: 214 66 75 00 Fax: 214 66 75 75	Lithuania	UAB ELREMTA OU Neries kr. 16E LT - 48402 Kaunas	info@elremta.lt T: +370-685-29035 F: +370-37-406540
Suomi	PL 47 00521 Helsinki	www.stanleyworks.fi customerservice.fi@sbdinc.com Puh: 010 400 4333	Malta	Energypark-Building 03 sud, Via Energy Park 6 20871 Vimercate (MB)	www.stanley.it Tel. 039-9590-200 Fax 039-9590-313
Sverige	Box 94 431 22 Mölndal	www.stanleyworks.se kundservice.se@sbdinc.com Fax: 31 68 60 08	Romania	Stanley Black & Decker Phoenicia Business Center Strada Turturelelor, nr 11A, Etaj 6, Modul 15, Sector 3 Bucuresti	www.stanleyworks.ro T: +4021.320.61.04/05 F: +4037.225.36.84
			Serbia	G-M&M d.o.o. Brvace 11 1290 Grosuplje Slovenija	www.g-mm.si gmm@g-mm.si T: +386 01 78 66 500 F: +386 01 78 63 023

# STANLEY®

---

LA IKKE EN VIFTE VÆRE UTEN TILSYN  
NÅR DEN ER SLÅTT PÅ ELLER KOBLET  
TIL EN STRØMKILDE

# STANLEY®

Pinnacle Climate Technologies, Inc.  
Sauk Rapids, MN 56379 USA

**EC | REP**

Obelis S.A.  
Registrert adresse:  
Bd. Général Wahis, 53  
1030 Brussel, Belgia

© 2023 Stanley Black & Decker, Inc.